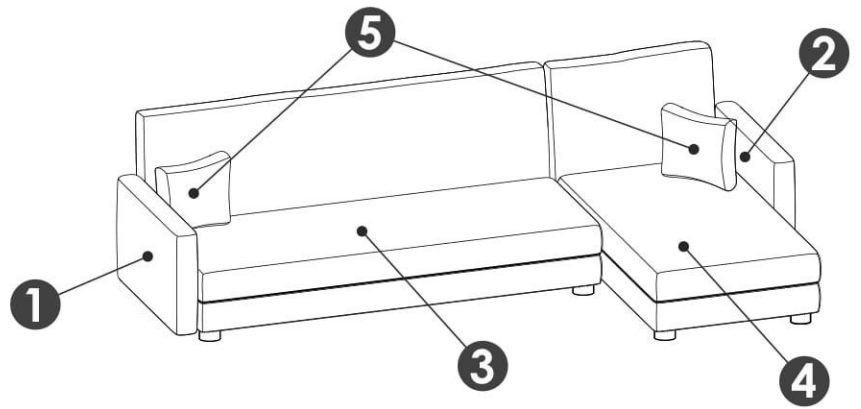
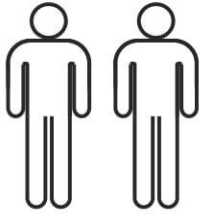
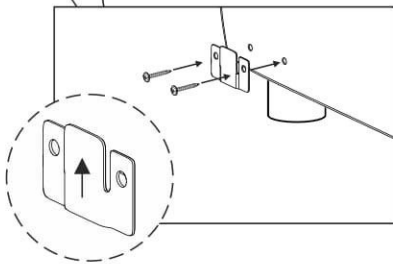
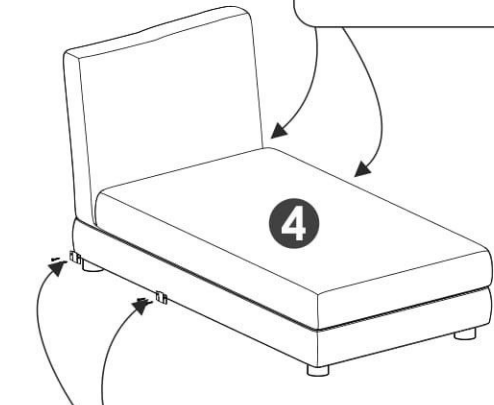
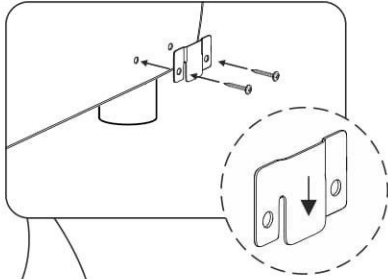
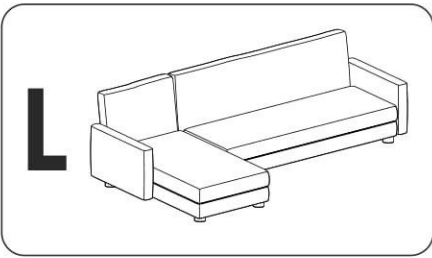




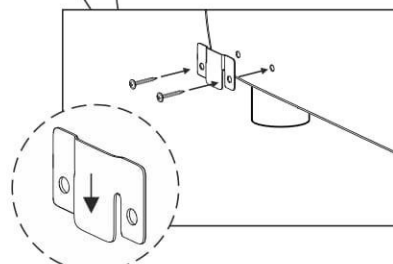
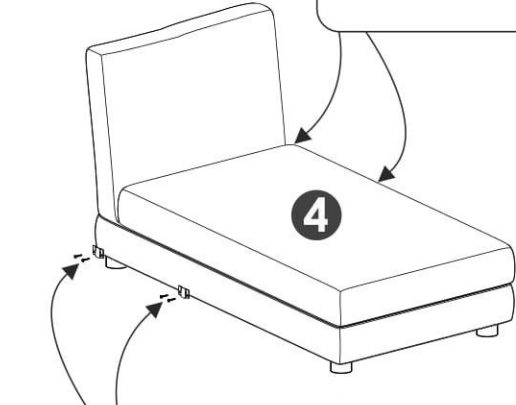
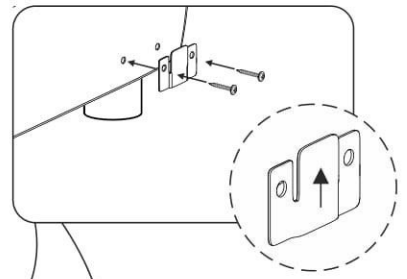
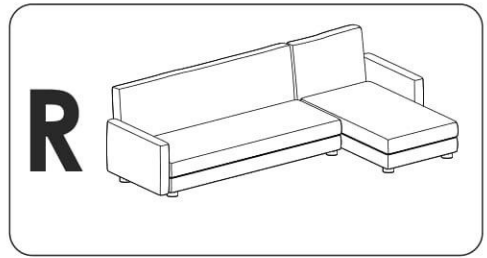
60 min

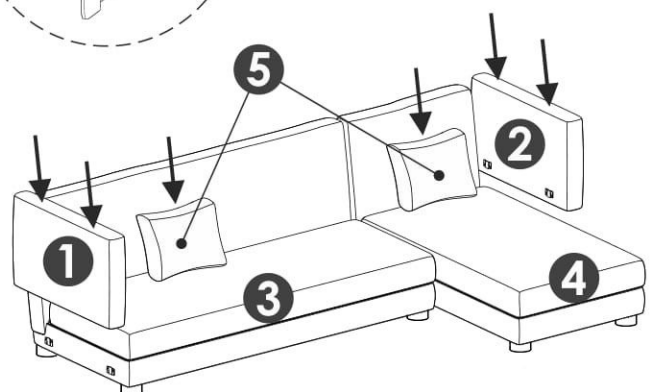
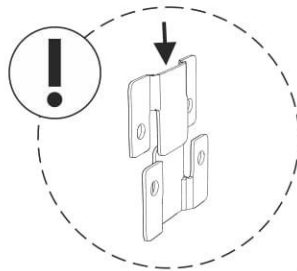
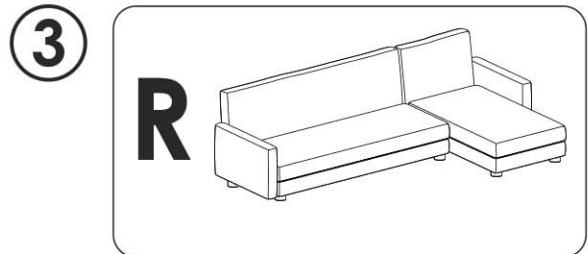
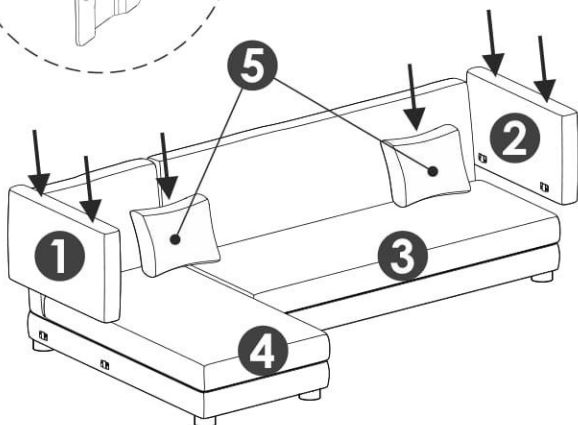
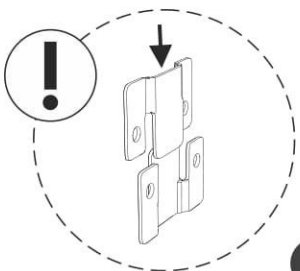
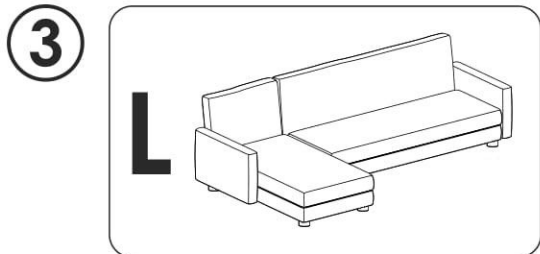
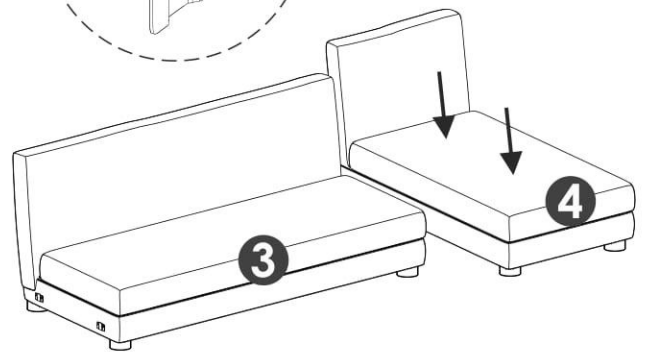
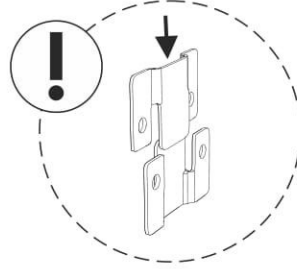
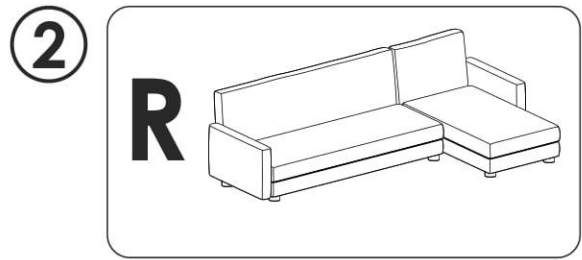
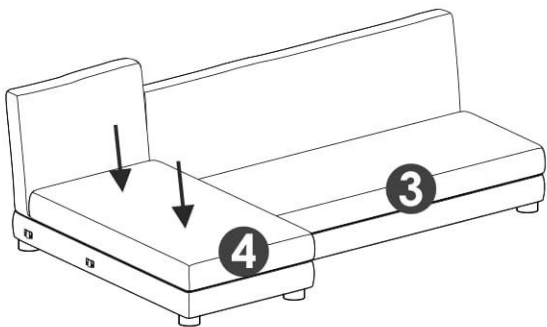
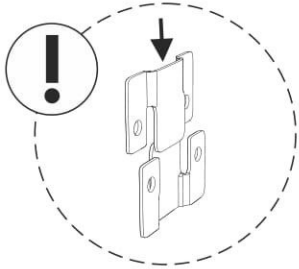
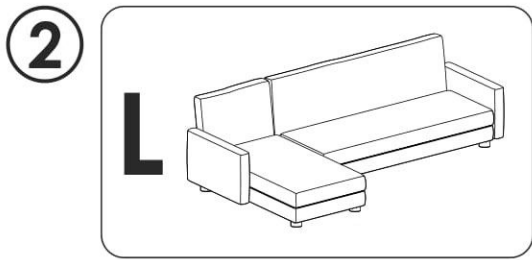


1



1







Ostrzeżenia i wskazówki bezpieczeństwa

Ogólne zasady użytkowania i bezpieczeństwa

- Trzymaj dzieci z dala od miejsca rozpakowywania elementów mebli. Opakowanie może zawierać drobne części (np. śruby, okucia), które mogą zostać przypadkowo połknięte.
- Ciężkie i nieporęczne meble należy zawsze przynosić w dwie lub więcej osób, aby zapobiec uszkodzeniom oraz urazom.
- Starannie przestrzegaj instrukcji montażu, aby mieć pewność, że wszystkie elementy zostały prawidłowo złożone. Producent nie ponosi odpowiedzialności za szkody osobowe ani materialne wynikające z nieprawidłowego montażu lub użytkowania.
- Produkt może być używany zgodnie z przeznaczeniem dopiero po pełnym zakończeniu montażu.
- Regularnie sprawdzaj wszystkie połączenia, śruby, zawiasy i inne mocowania. W razie potrzeby dokręcaj je, aby zapewnić stabilność mebla.
- Natychmiast wymieniaj brakujące lub uszkodzone części na oryginalne elementy dostarczone przez producenta.
- Ze względu na różnorodność rodzajów podłóg, używaj odpowiednich podkładek, które zapobiegną zarysowaniom lub uszkodzeniom powierzchni.
- Nie używaj mebli, które mają widoczne uszkodzenia. Może to wpływać na ich bezpieczeństwo i funkcjonalność.

Meble tapicerowane (narożniki, kanapy, fotele, pufy itp.)

- Korzystaj z mebli tapicerowanych wyłącznie zgodnie z ich przeznaczeniem. Nie używaj ich do wspinania się ani jako drabinki.
- Siadaj wyłącznie na przeznaczonym do tego siedzisku. Unikaj siadania lub opierania się na podłokietnikach, oparciach czy innych elementach konstrukcji, aby zapobiec ich uszkodzeniu i zminimalizować ryzyko obrażeń.
- Nie skacz ani nie stawaj na meblach. Może to prowadzić do uszkodzenia konstrukcji oraz stwarzać zagrożenie dla użytkownika.
- Nie przekraczaj maksymalnej dopuszczalnej wagi wskazanej przez producenta.
- Produkt nie jest zabawką. Należy uniemożliwić dzieciom zabawę elementami mebli, szczególnie rozkładanymi.
- Nie zostawiaj dzieci bez nadzoru podczas korzystania z mebli.
- Unikaj kontaktu tapicerki z ostrymi przedmiotami, substancjami chemicznymi oraz ogniem, które mogą ją uszkodzić.
- Trzymaj meble z dala od źródeł otwartego ognia, takich jak świece, kominki czy papierosy.
- Używaj mebli w dobrze wentylowanych pomieszczeniach, aby uniknąć nagromadzenia oparów chemicznych z materiałów.
- Regularnie sprawdzaj stabilność mebla oraz stan elementów konstrukcji.
- Upewnij się, że zwierzęta domowe nie mają możliwości uszkodzenia mebli tapicerowanych ani przewrócenia ich podczas zabawy lub użytkowania.

Pielęgnacja mebli

- Podczas używania jakichkolwiek środków pielęgnacyjnych postępuj zgodnie z instrukcjami bezpieczeństwa producenta.



Producent:
Lukmebel sp. z o. o.
Piotra Potworowskiego 19E
63-600 Kępno
Tel: +48 883 003 223
E-mail: kontakt@lukmebel.pl