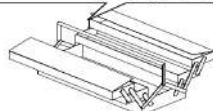
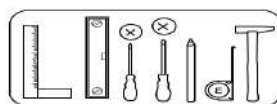
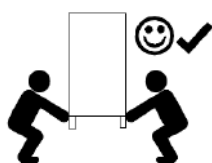
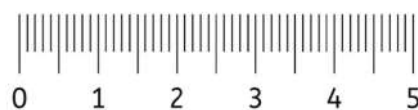
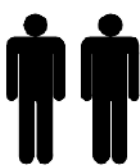
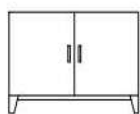
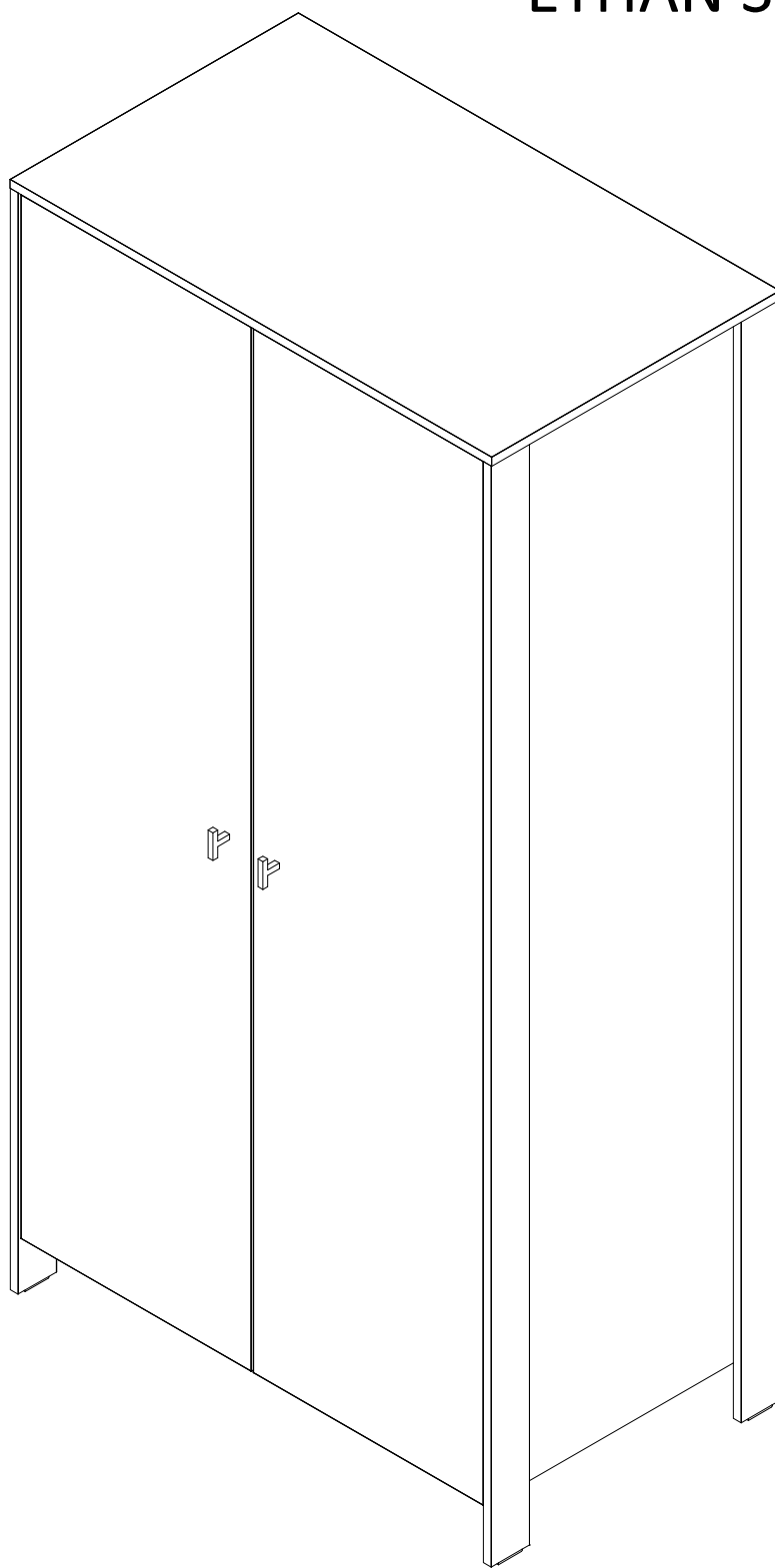
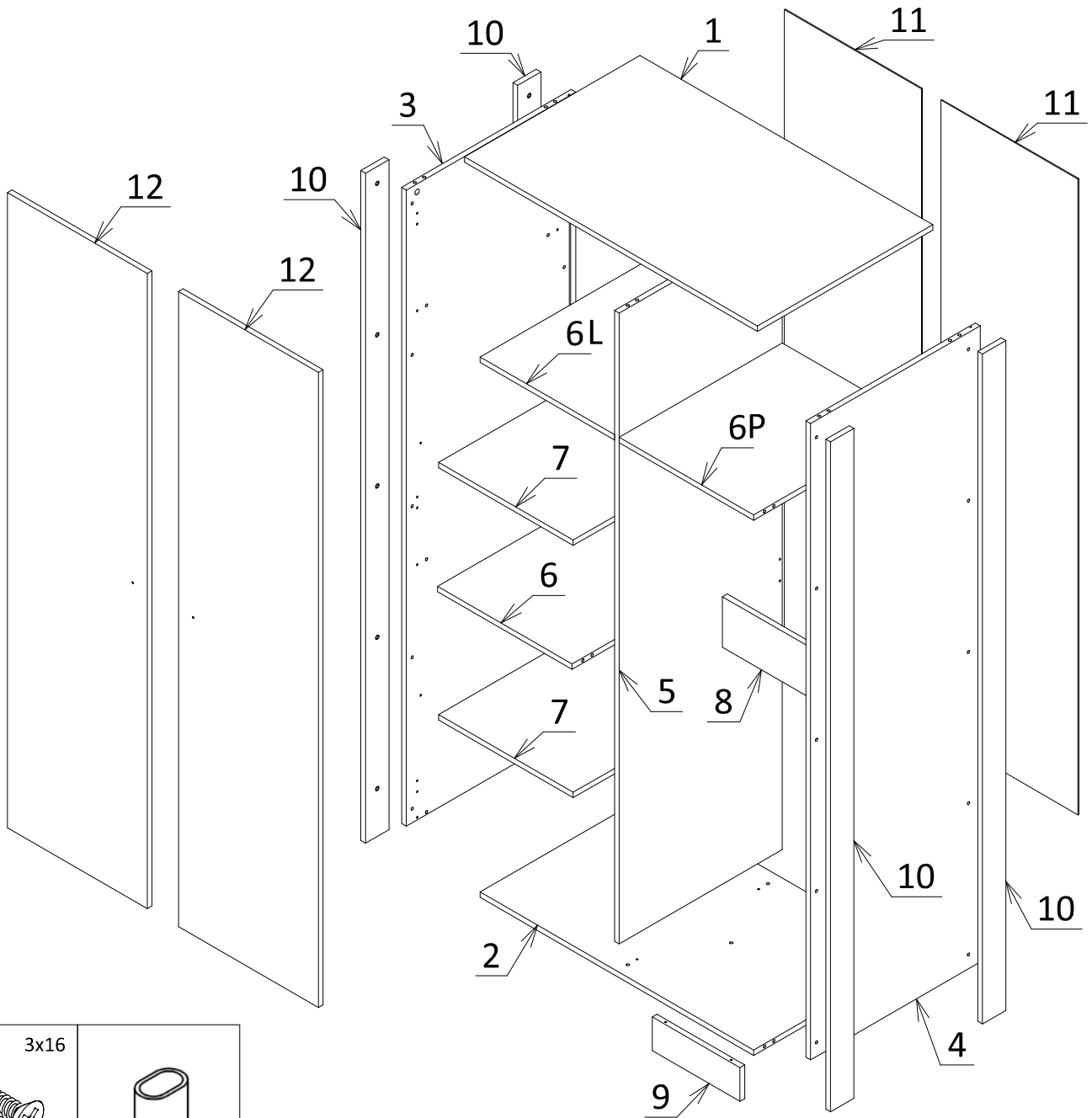


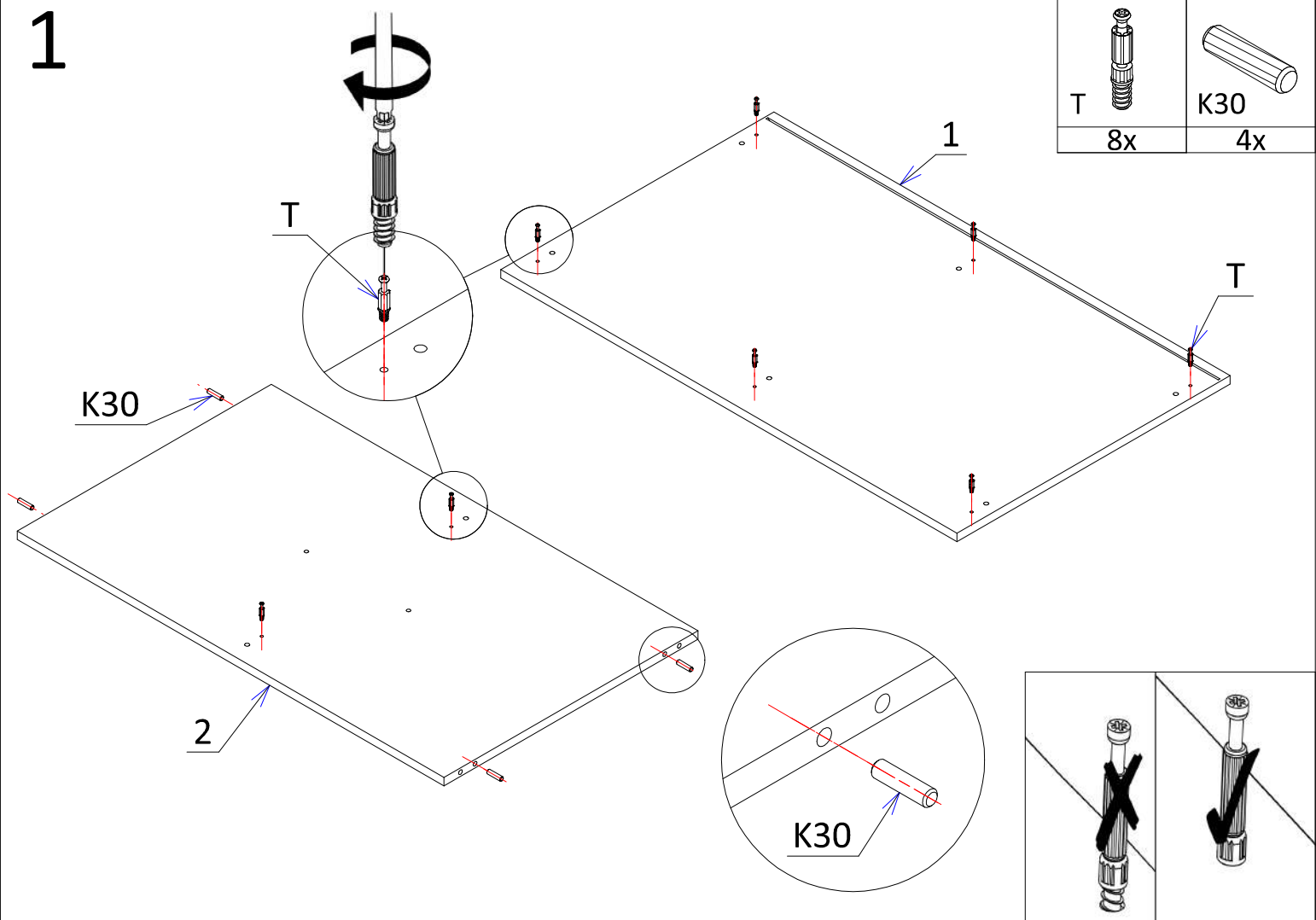
ETHAN SZAFKA 2D



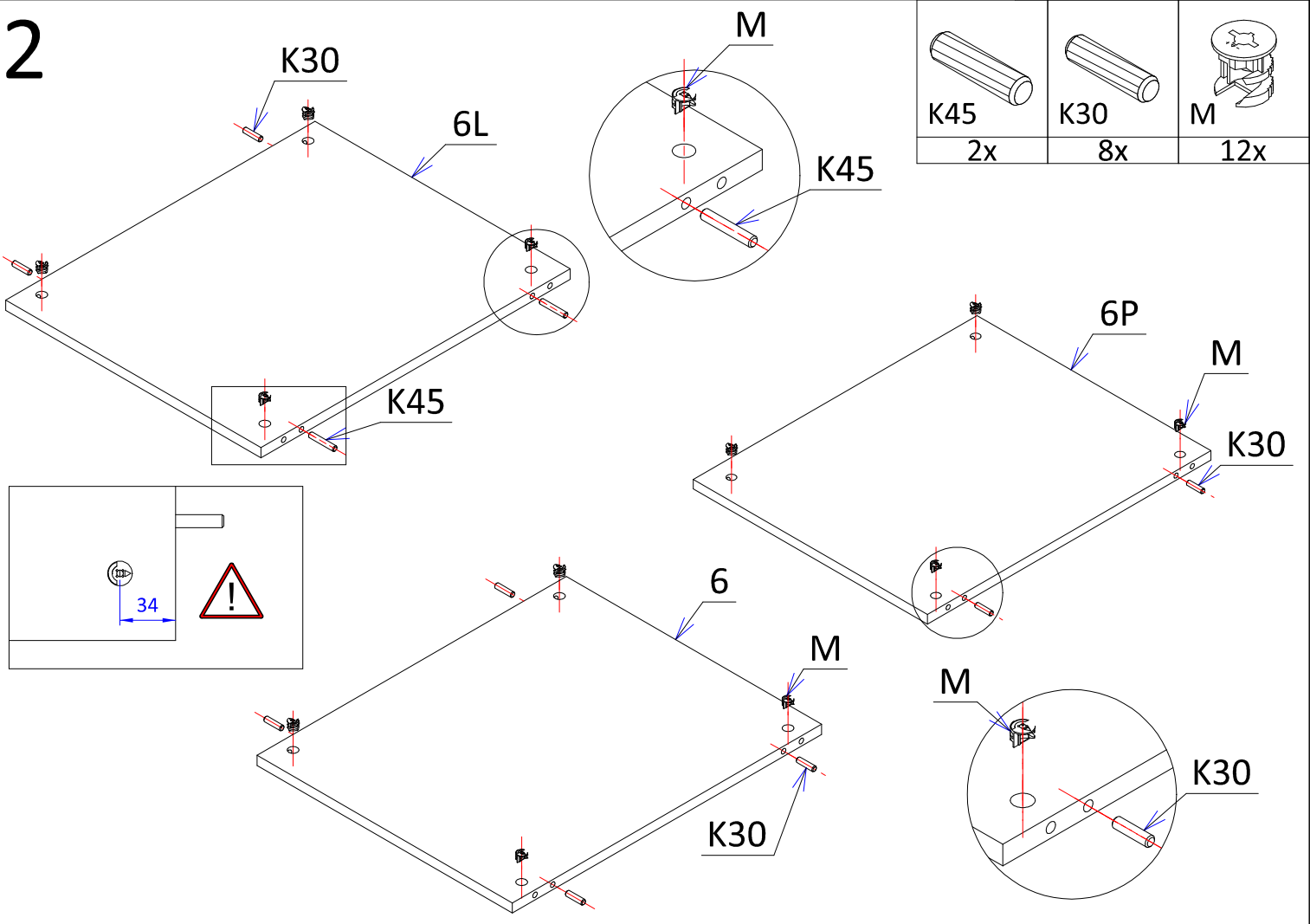


<p>W3</p> <p>3x16</p> <p>10x</p>	<p>DR</p> <p>1x</p> <p>1x</p>	<p>S1</p> <p>M6x25</p> <p>20x</p>	<p>MF</p> <p>M6x12</p> <p>20x</p>	<p>GW</p> <p>2x20</p> <p>20x</p>	<p>P</p> <p>10x</p>	<p>UD</p> <p>2x</p>	<p>PP</p> <p>8x</p>	<p>PS</p> <p>1x</p>	<p>WU</p> <p>M4x22</p> <p>2x</p>
<p>T</p> <p>L20,3</p> <p>24x</p>	<p>M</p> <p>28x</p>	<p>KF</p> <p>7x50</p> <p>2x</p>	<p>K1</p> <p>SW4</p> <p>1x</p>	<p>K30</p> <p>8x30</p> <p>20x</p>	<p>K45</p> <p>8x45</p> <p>2x</p>	<p>W4</p> <p>4x16</p> <p>16x</p>	<p>ST</p> <p>12x</p>		
<p>SL</p> <p>6x</p>	<p>PZ</p> <p>6x</p>	<p>ZP9</p> <p>6x</p>	<p>K2</p> <p>SW6</p> <p>1x</p>	<p>T2</p> <p>L76</p> <p>2x</p>	<p>ZK</p> <p>22x</p>	<p>ZM</p> <p>28x</p>	<p>U</p> <p>2x</p>		



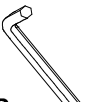
1

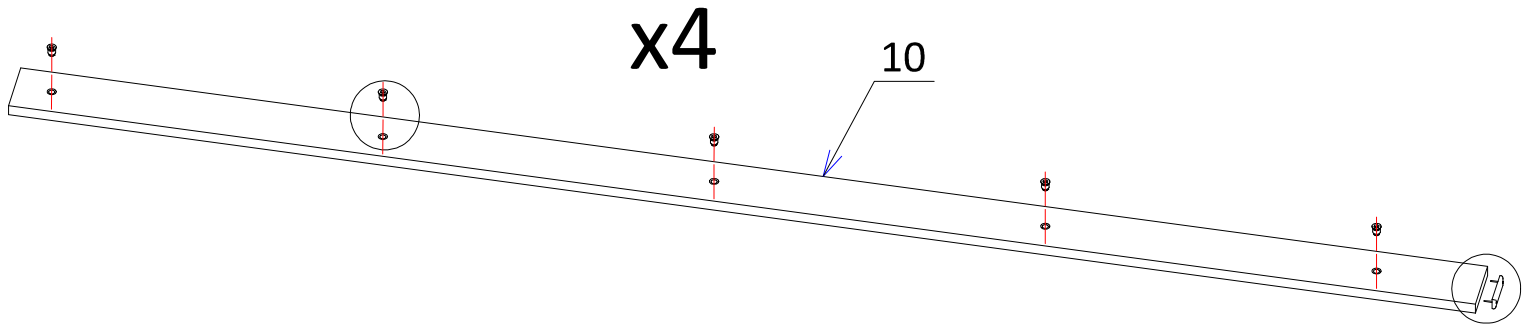
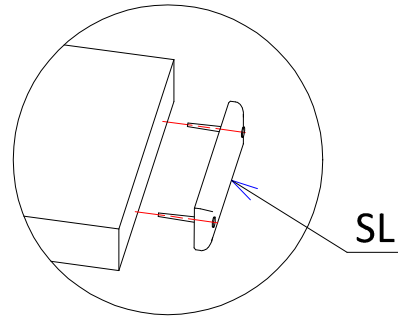
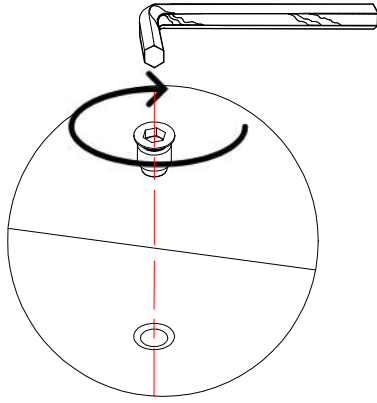


2

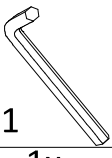
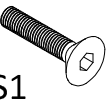


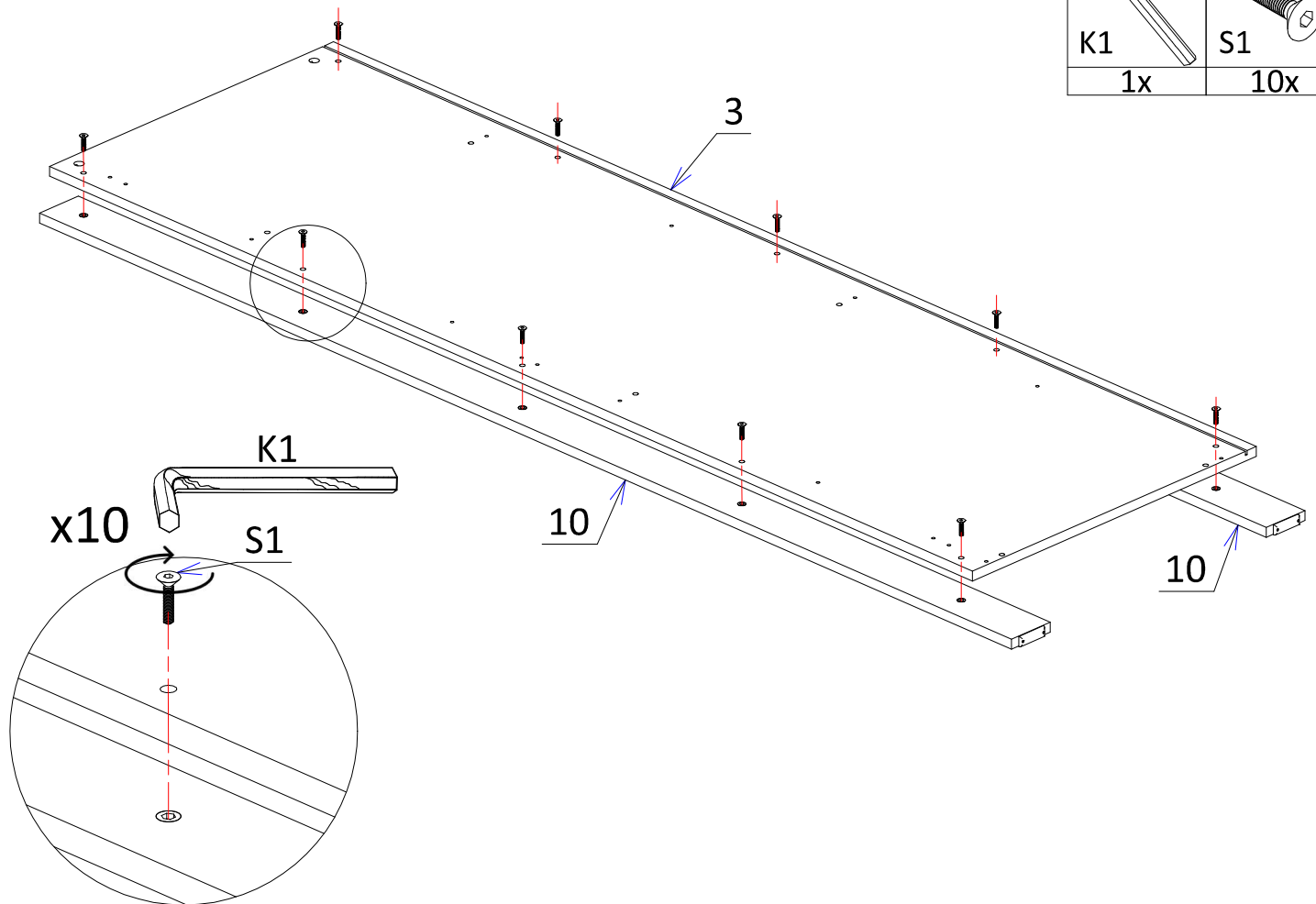
3

 SL	 MF	 K2
4x	20x	1x

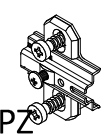
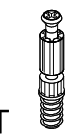




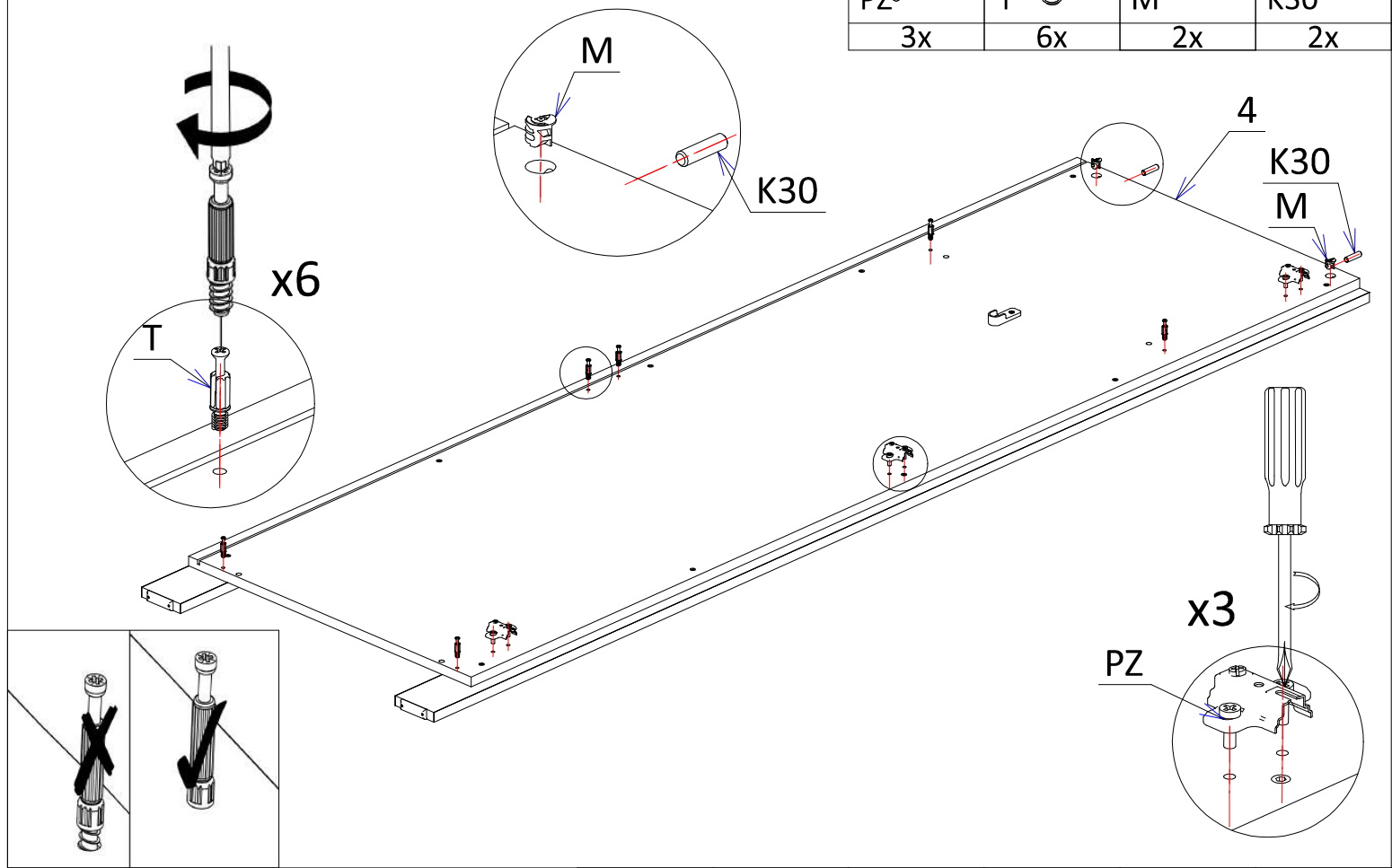
4

 K1	 S1
1x	10x




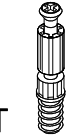




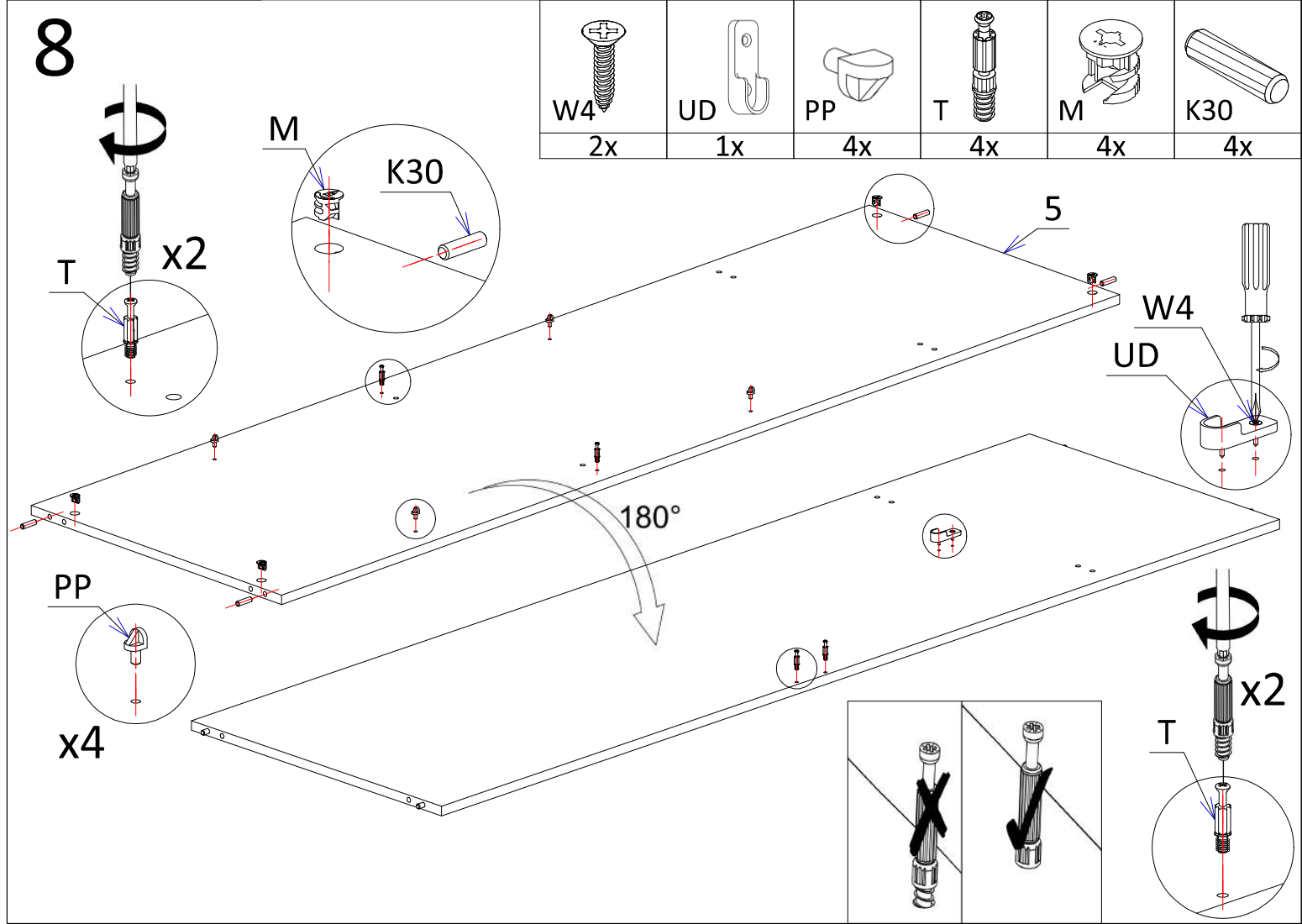
7

			
3x	6x	2x	2x

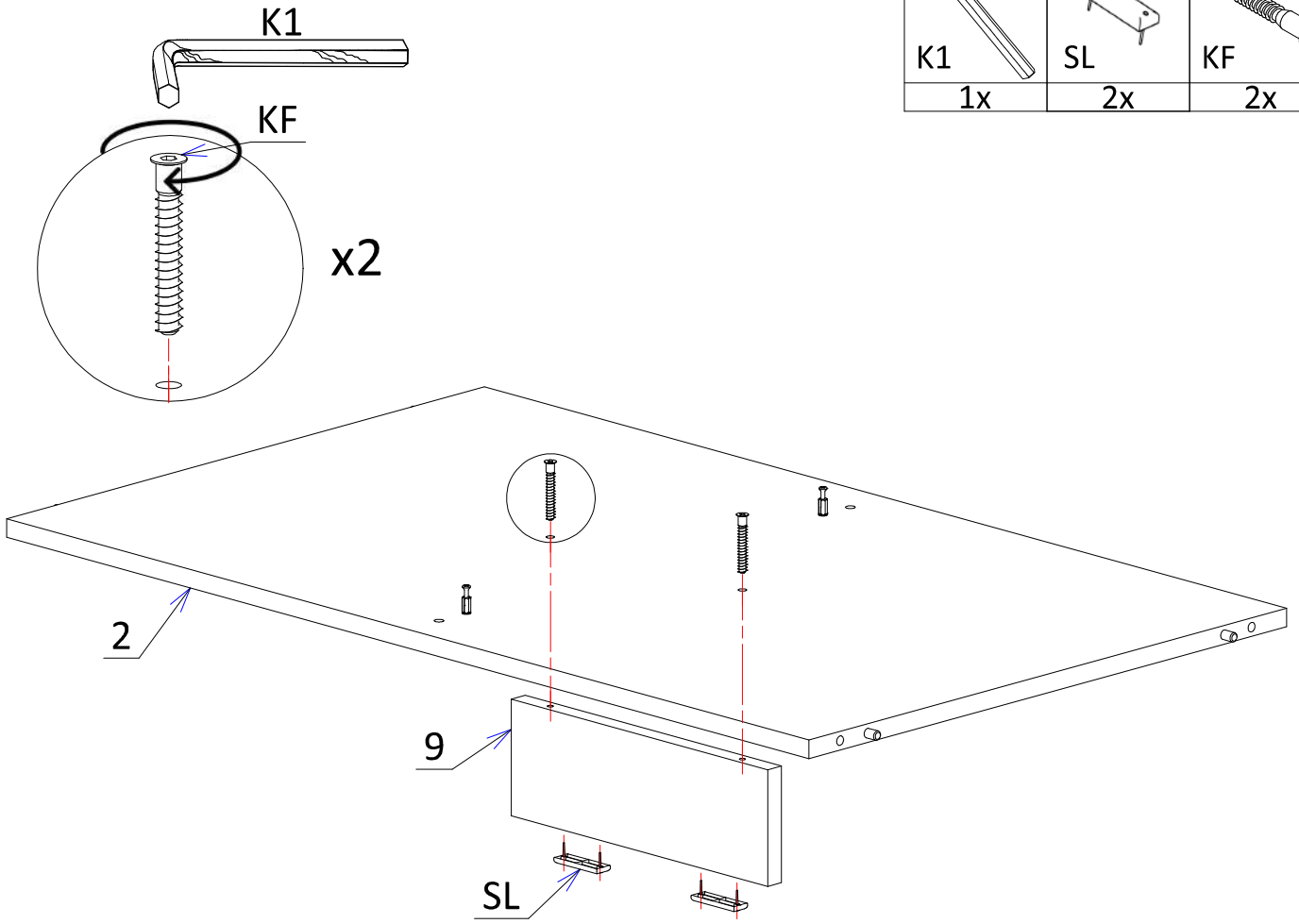


8

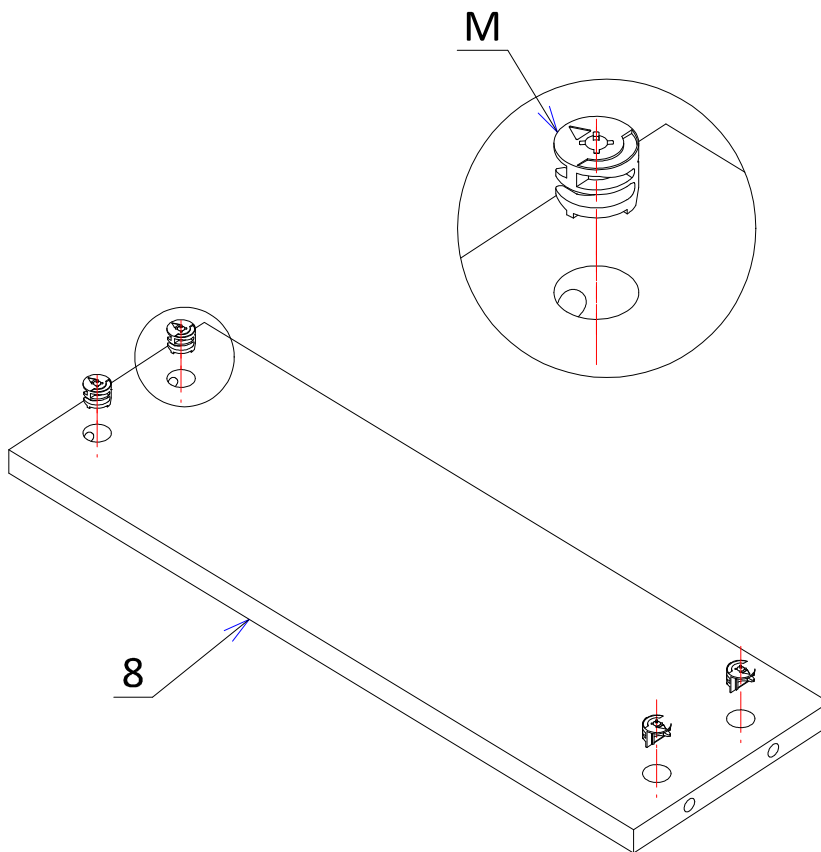
					
2x	1x	4x	4x	4x	4x



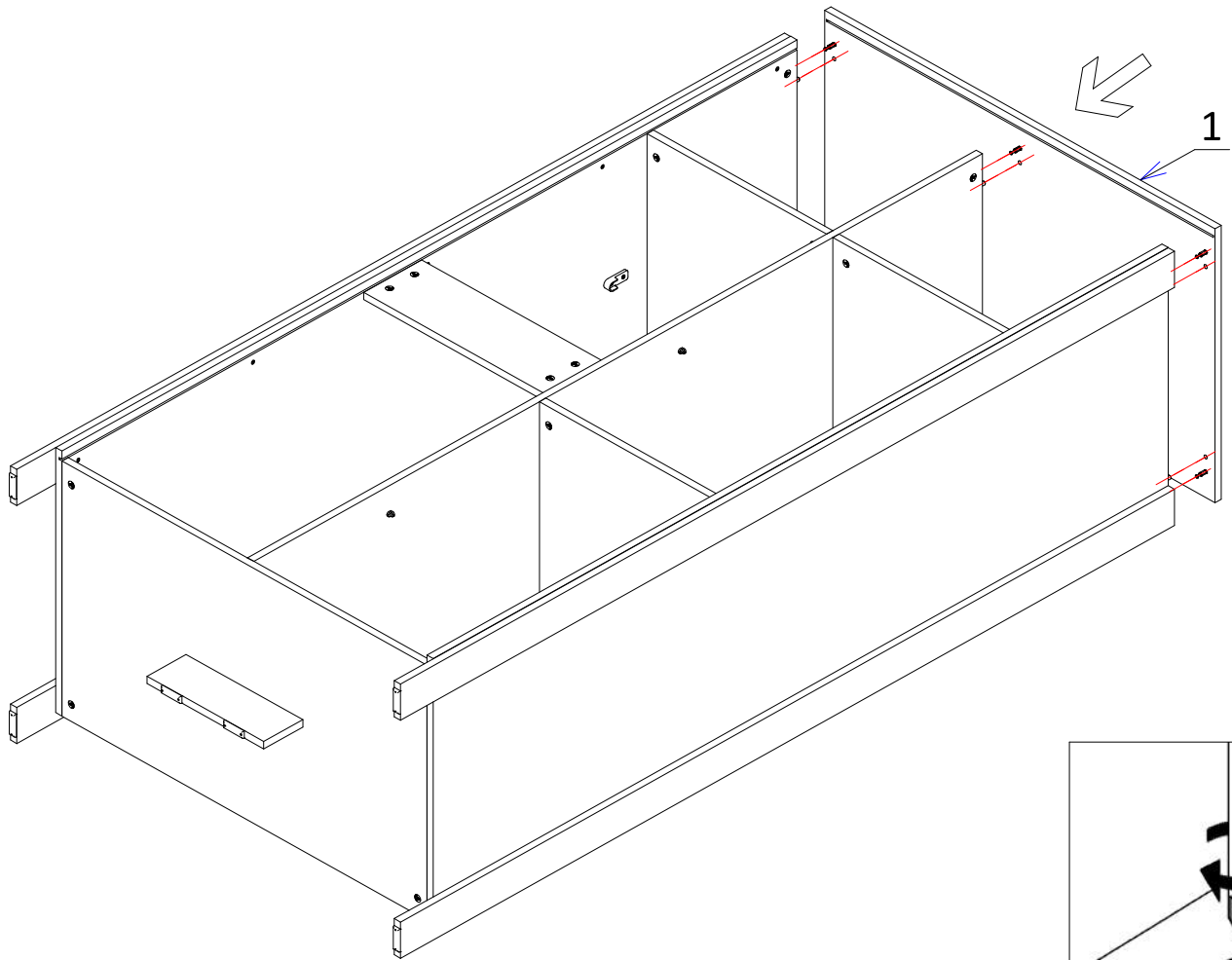
9



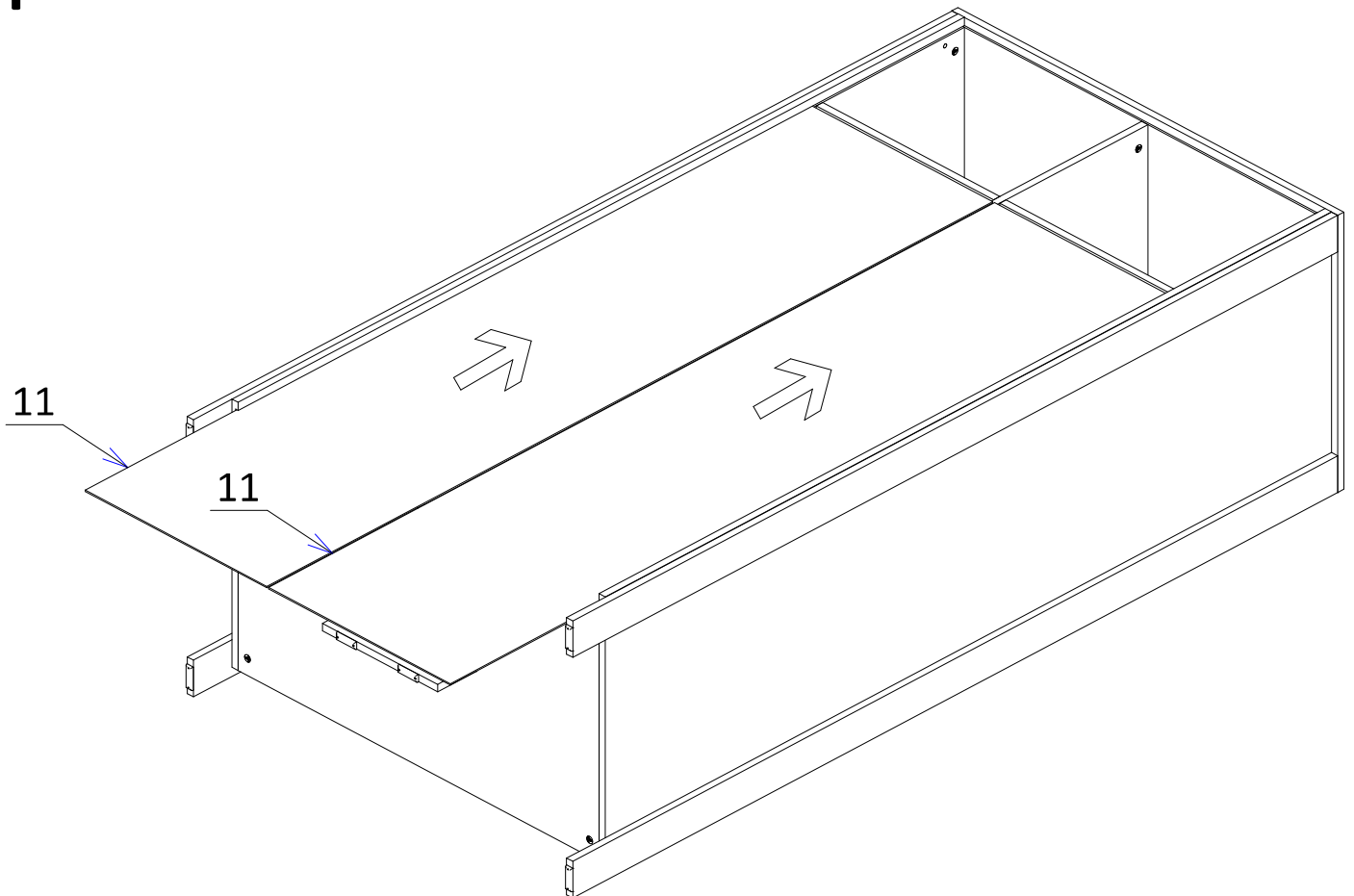
10



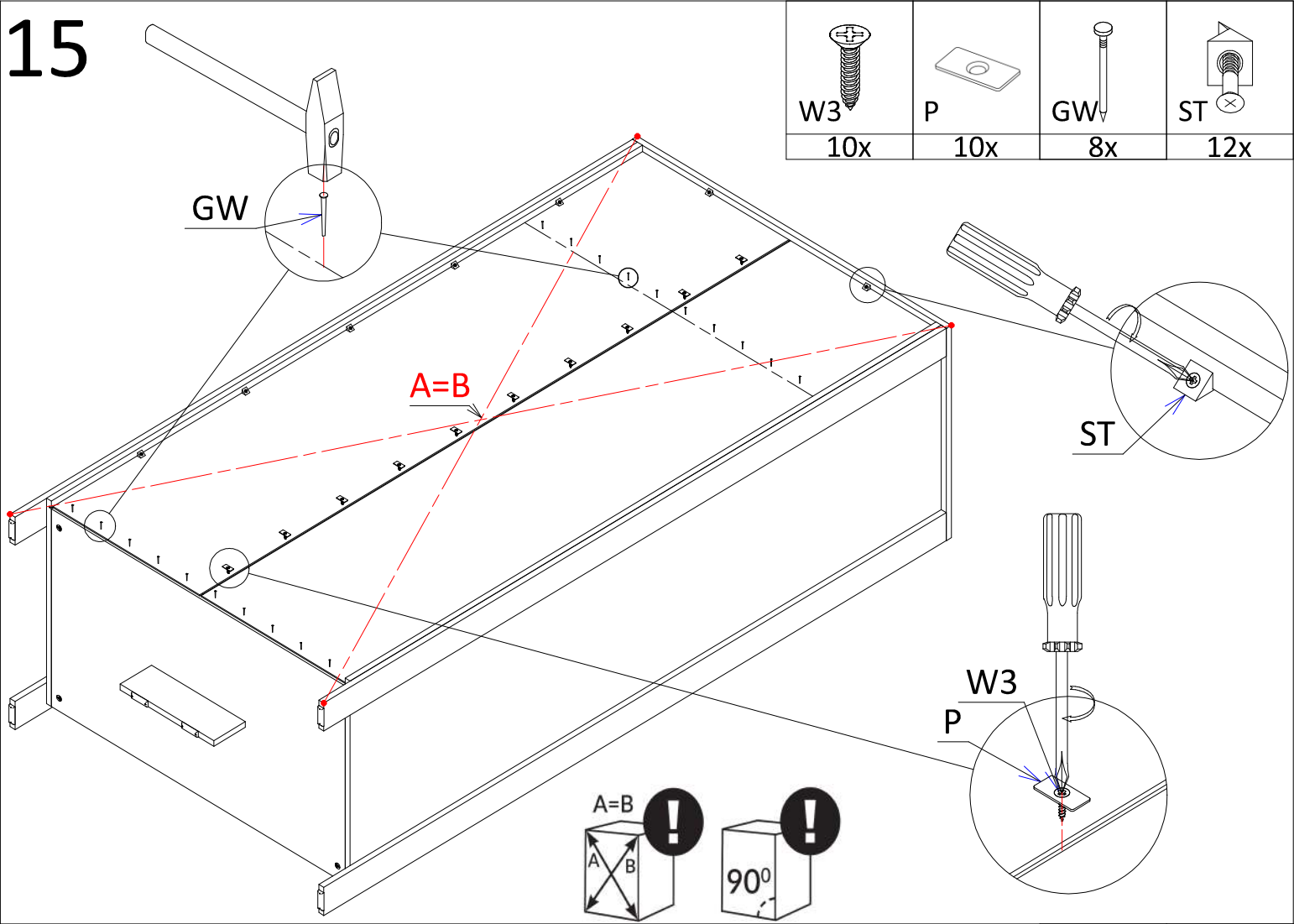
13



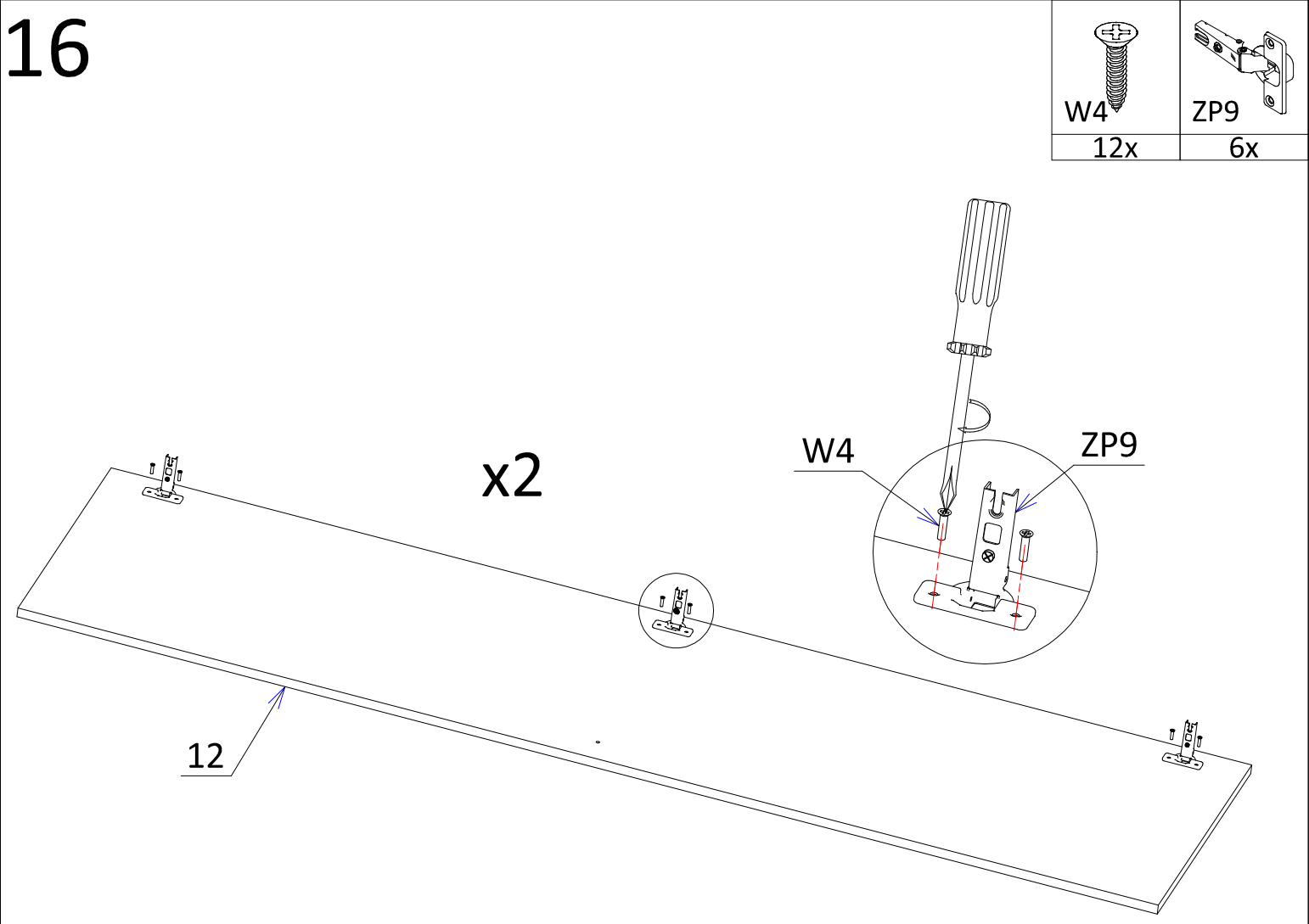
14



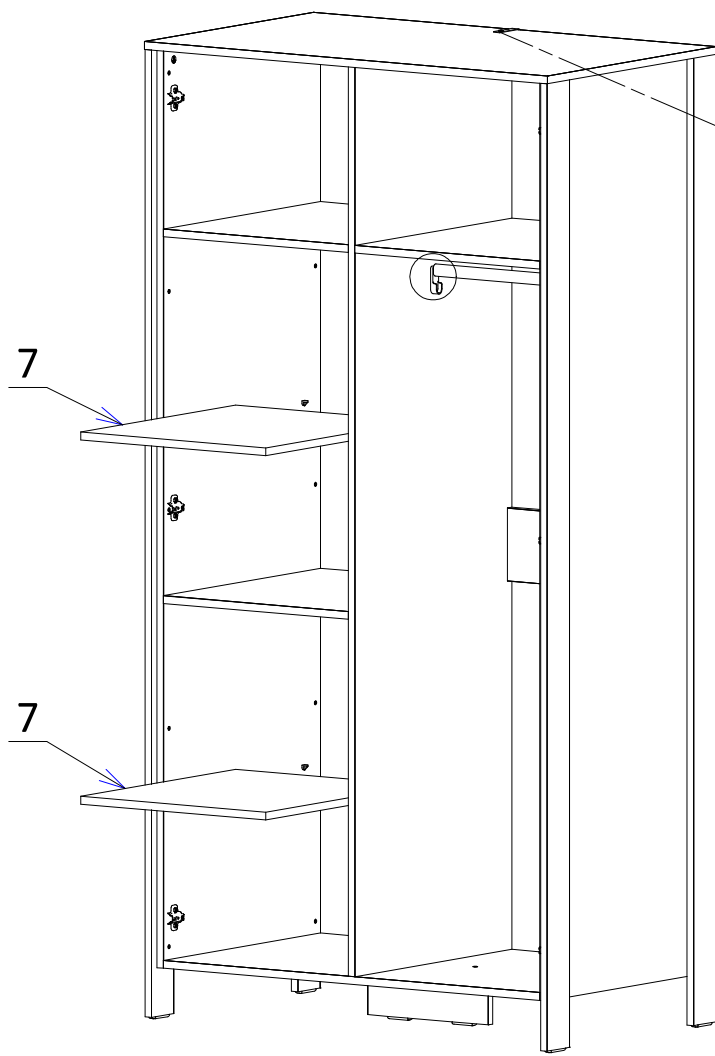
15



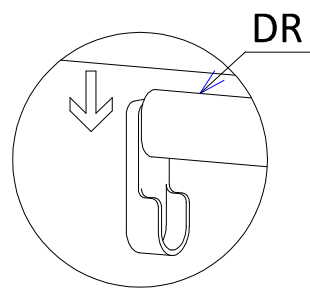
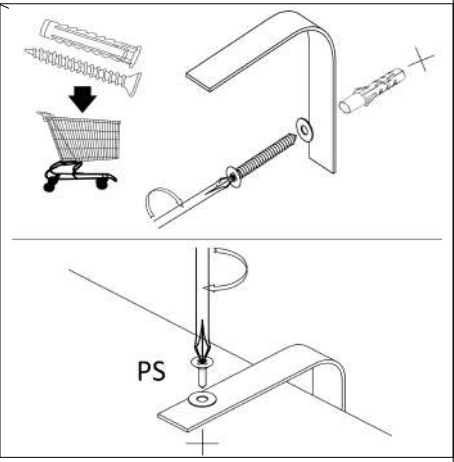
16



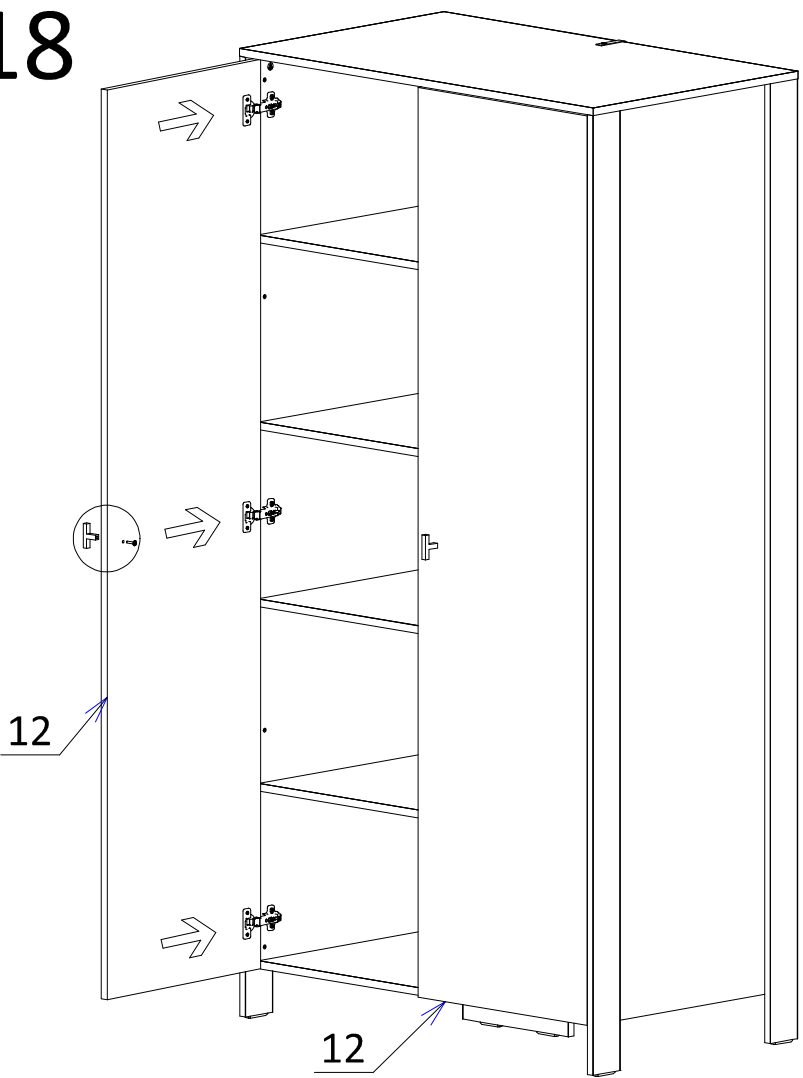
17



DR	PS
1x	1x



18



WU	U
2x	2x

