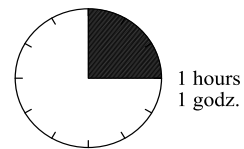
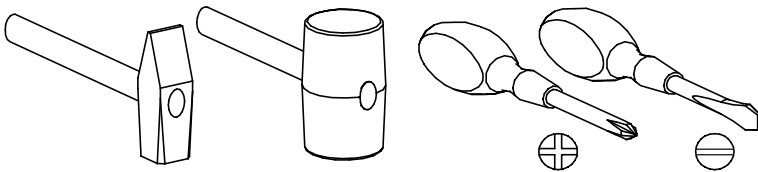
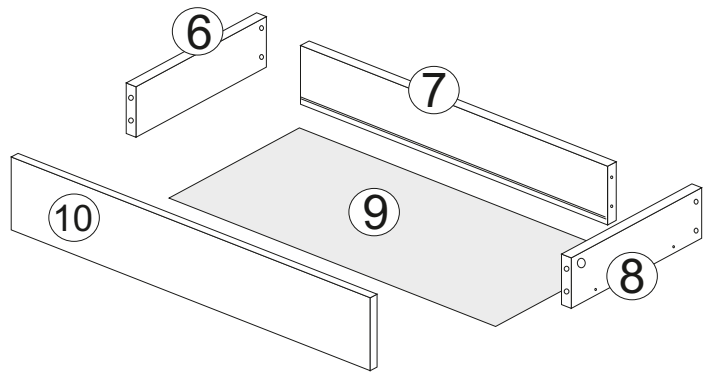
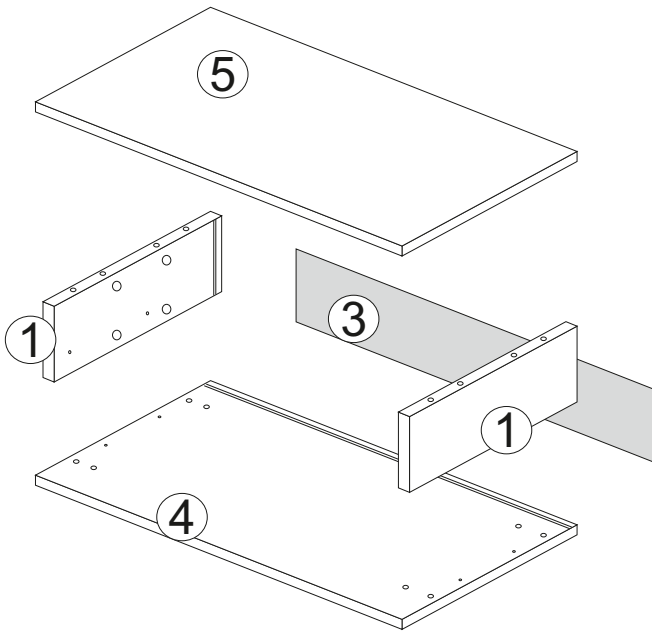
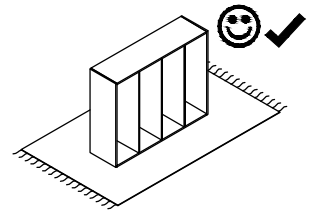
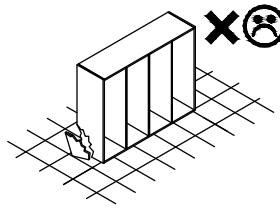
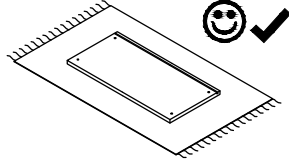
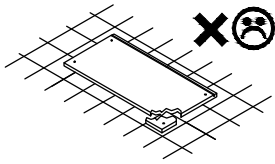
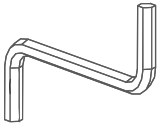
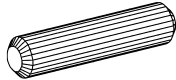
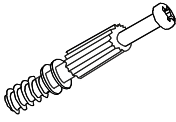
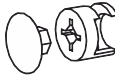


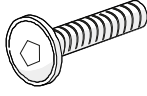
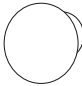
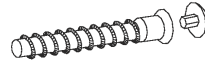
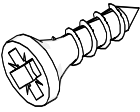
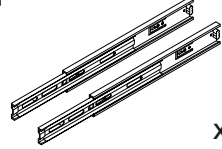
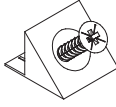
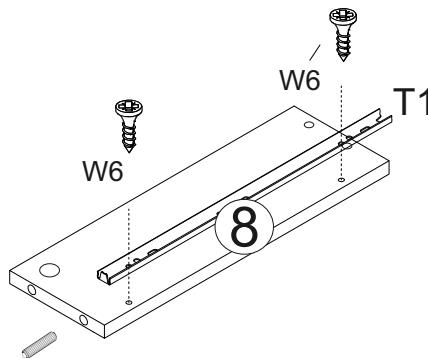
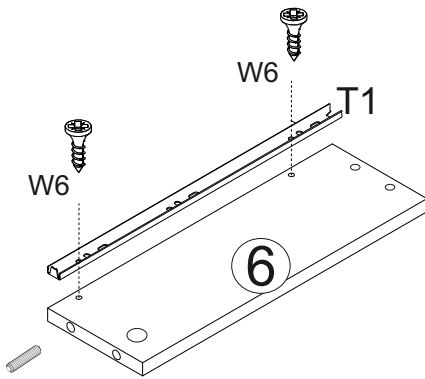
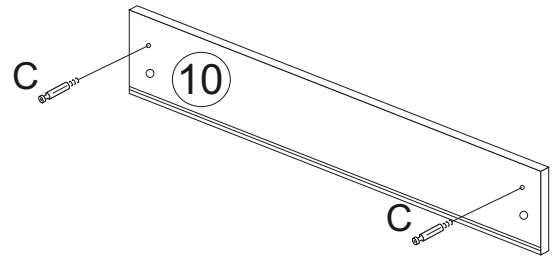
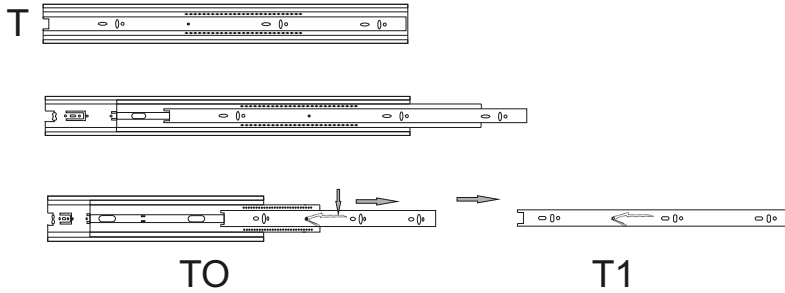
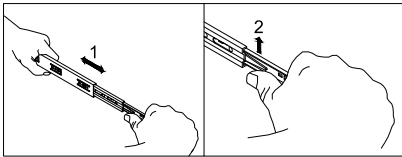
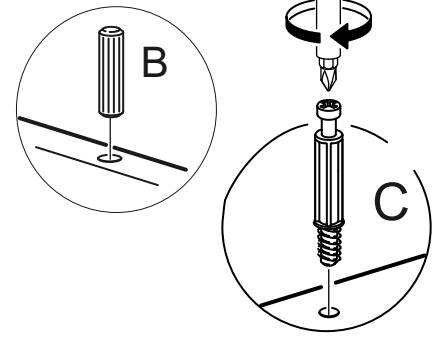
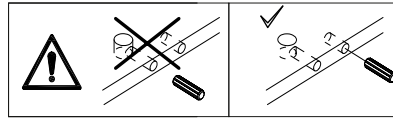
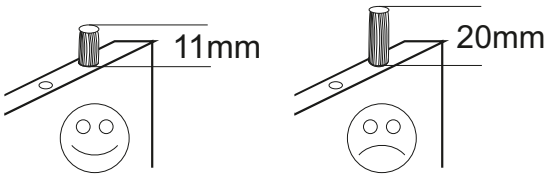
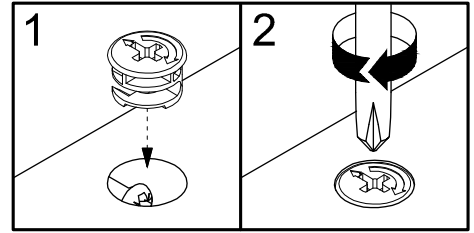
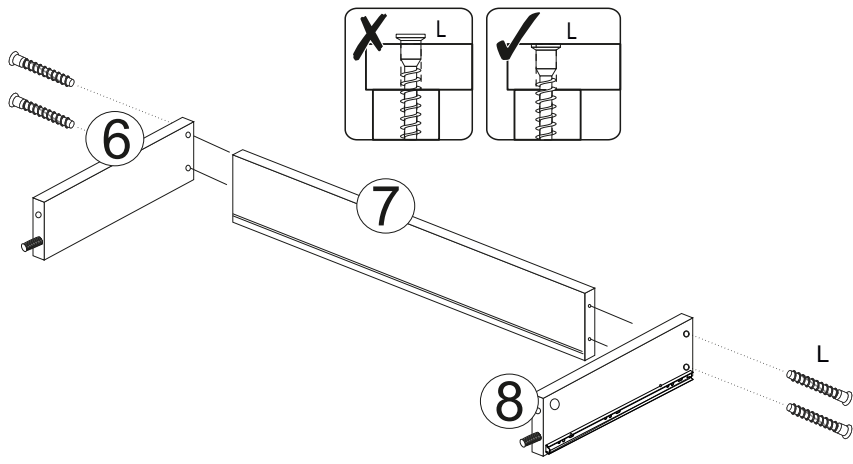


Instrukcja Montażu

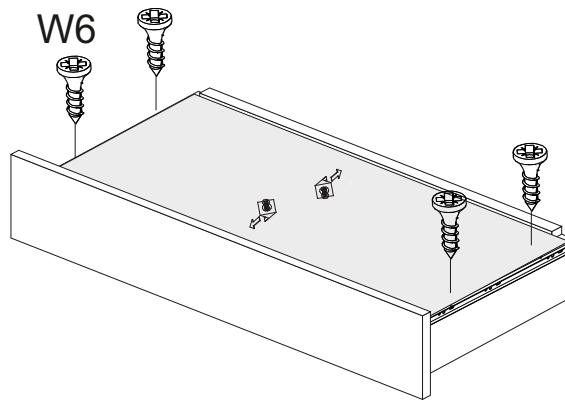
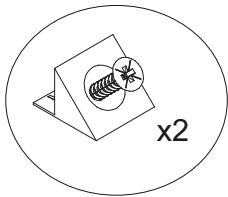
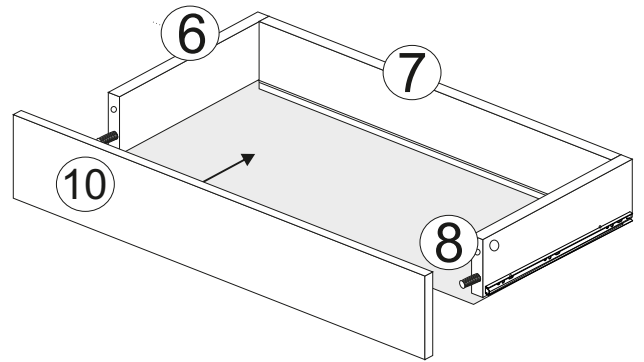
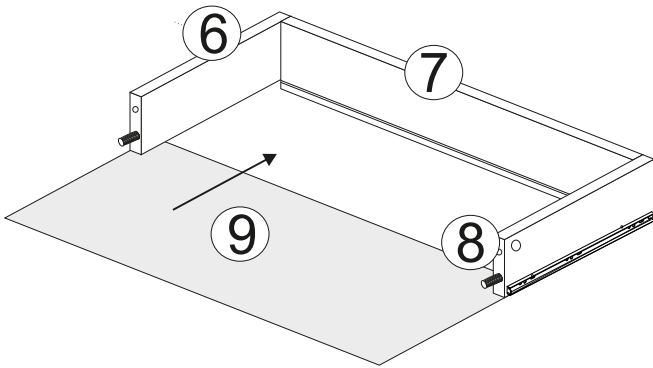


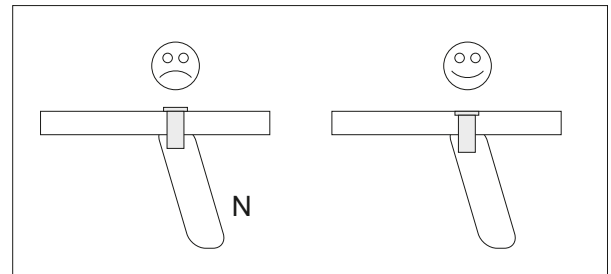
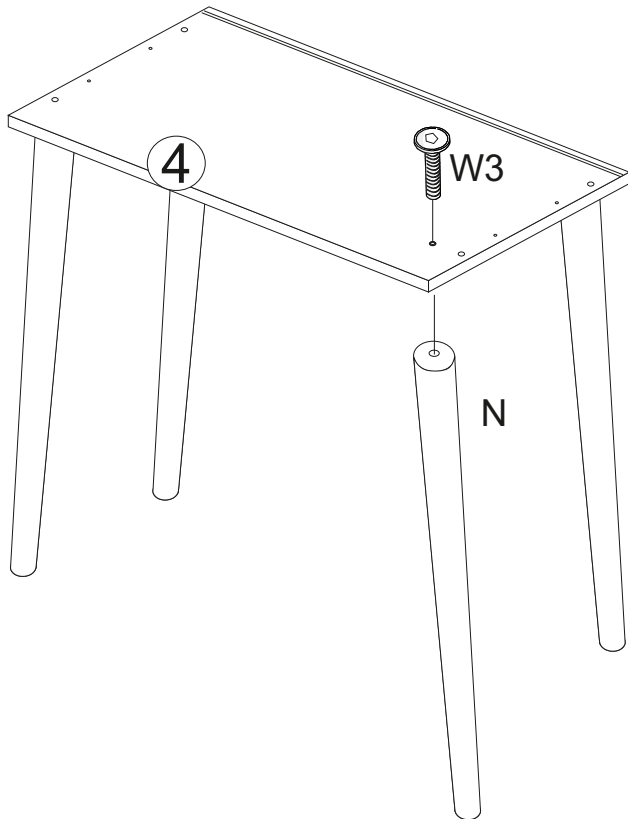
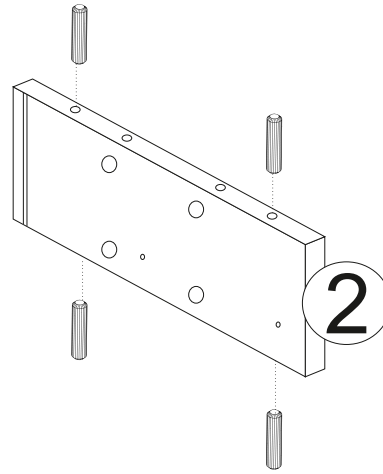
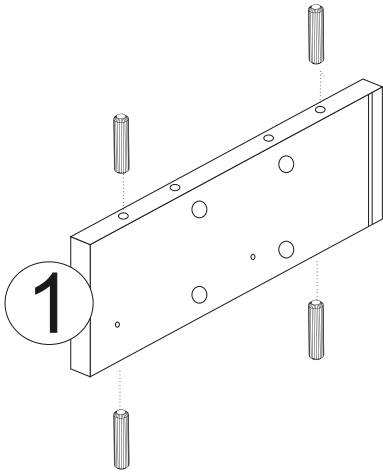
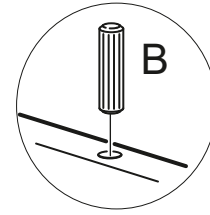
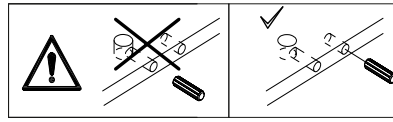
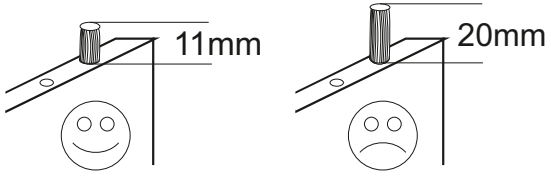
A  x1	B  x10	C  x10	D  x10	N  x4
W1 euro  x4	W3 35x6  x4	U  x1	L  x4	
W6 3x16  x8	T  x2	S  x6		

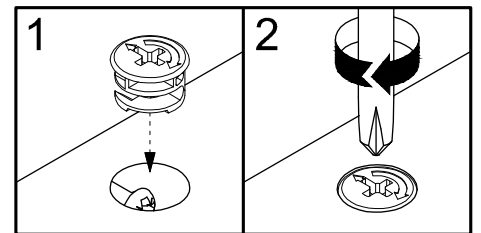
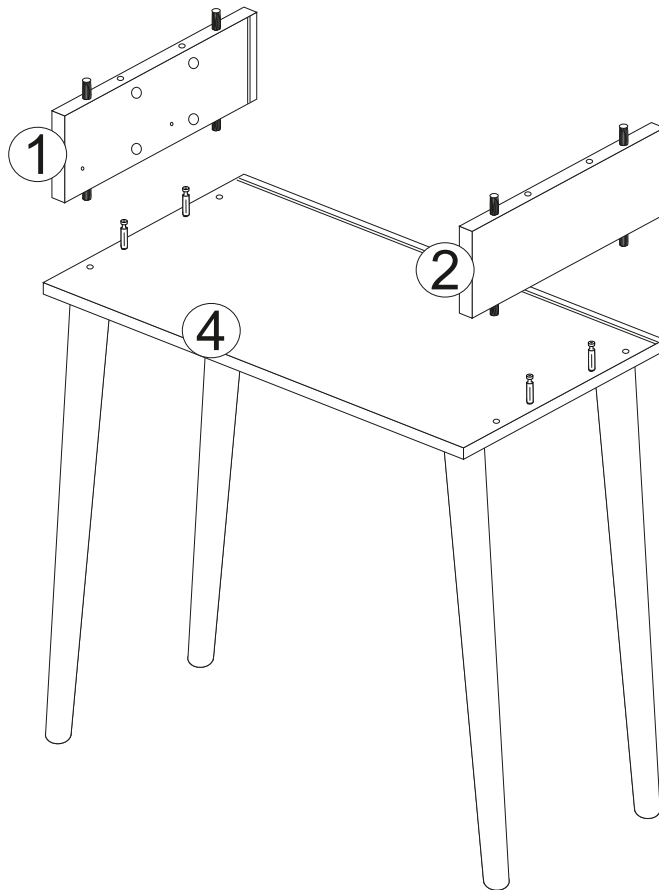
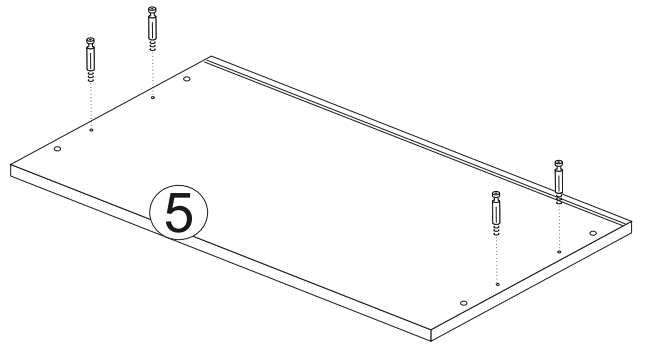
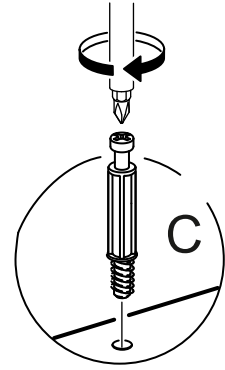
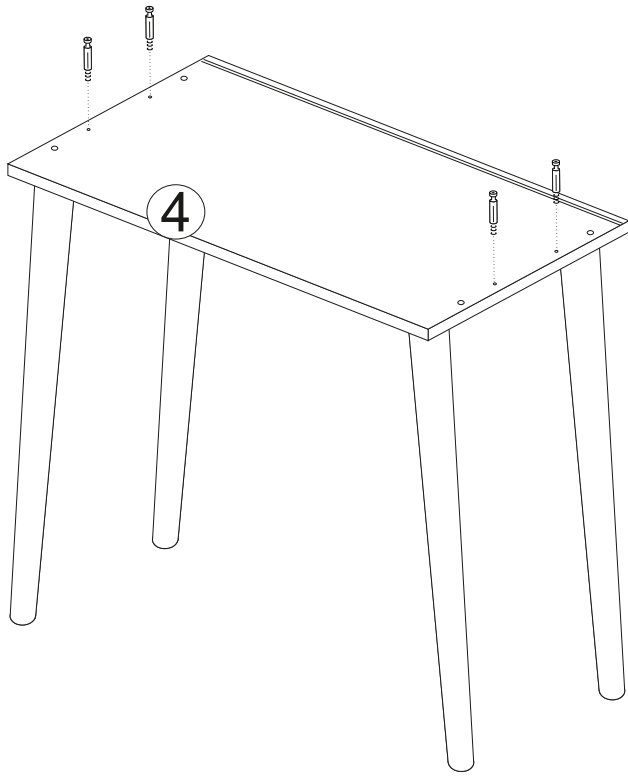




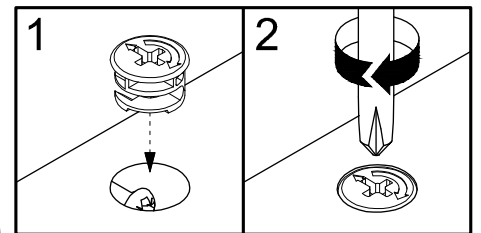
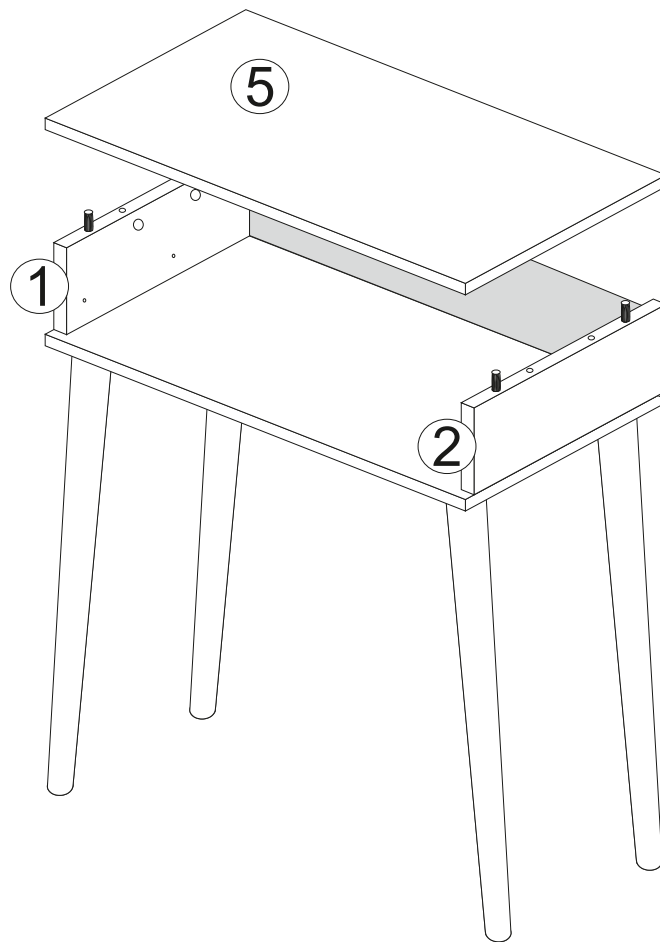
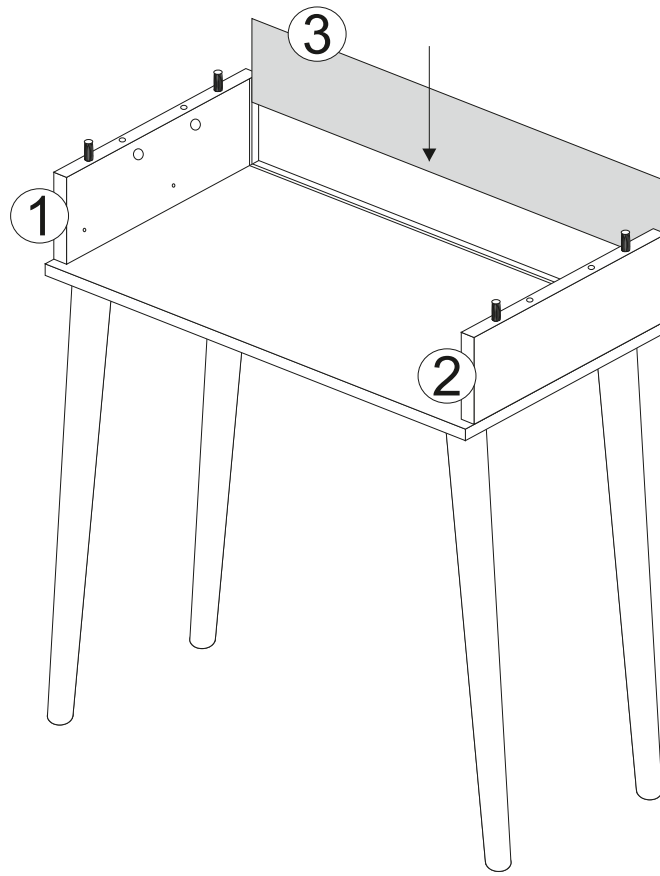
x2



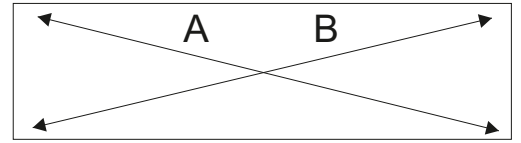
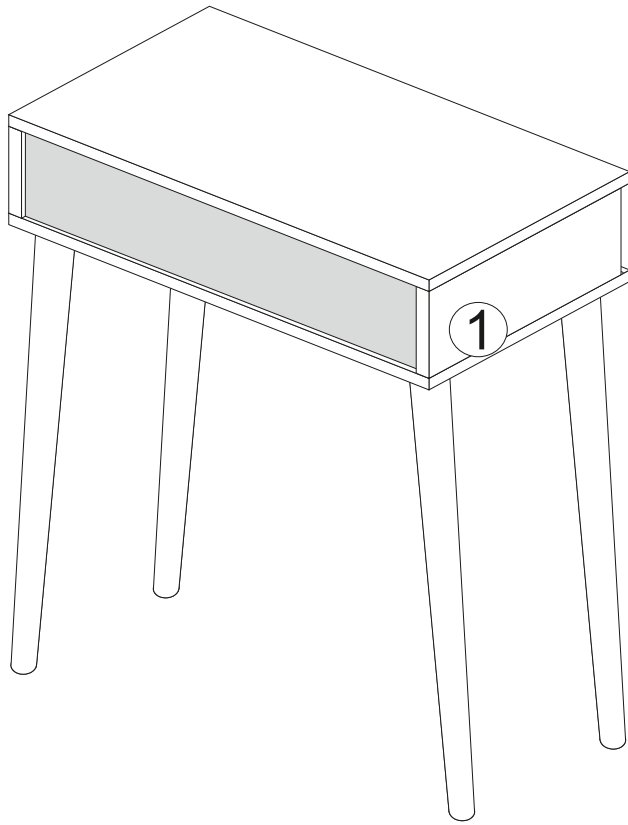




x4



x4



A=B

