

N634P362436W

N634P362437W

N634P362438W

N634P362439W

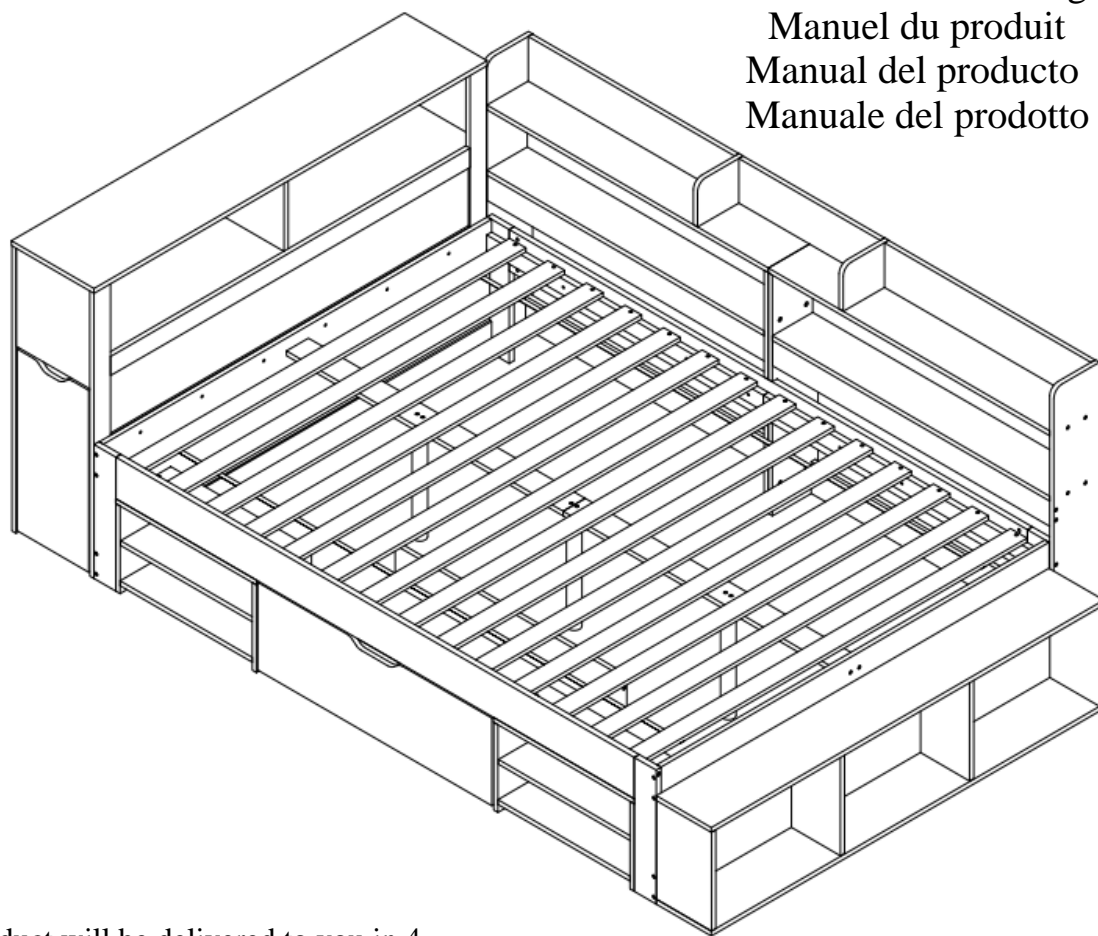
Product manual

Gebrauchsanweisung

Manuel du produit

Manual del producto

Manuale del prodotto



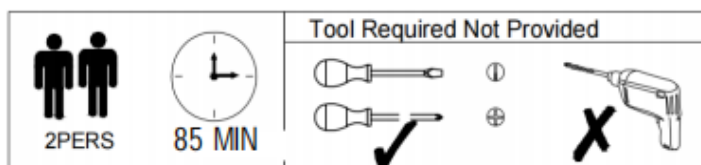
EN:Our product will be delivered to you in 4 packages.The delivery times of these 4 packagesmay differ,please be patient and thank you for your understanding

FR:Notre produit vous sera livré en 4 colis. Les délais de livraison de ces 4 colis peuvent différer, soyez patient et merci de votre compréhension

DE:Unser Produkt wird Ihnen in 4 Paketen geliefert. Die Lieferzeiten dieser 4 Pakete können unterschiedlich sein. Bitte haben Sie Geduld und vielen Dank für Ihr Verständnis.

IT:Il nostro prodotto ti verrà consegnato in 4 pacchi. I tempi di consegna di questi 4 pacchi potrebbero variare, ti preghiamo di essere paziente e grazie per la comprensione.

ES:Nuestro producto le será entregado en 4 paquetes. Los tiempos de entrega de estos 4 paquetes pueden diferir, tenga paciencia y gracias por su comprensión.





[DE]

Warnung: Lesen Sie die Anleitung vor dem Zusammenbau bitte vollständig durch. Überprüfen Sie, ob Sie alle auf den Seiten aufgeführten Komponenten und Werkzeuge haben.

Warnung: Legen Sie alle Teile auf eine ebene Fläche. Legen Sie eine weiche Decke oder Ähnliches darunter, um sie vor Kratzern oder Flecken zu schützen. Vermeiden Sie es, Komponenten über den Boden zu ziehen oder zu schieben.

Warnung: Überprüfen Sie regelmäßig alle Beschläge und Befestigungen, um sicherzustellen, dass sie sicher sind und um Unfälle zu vermeiden. Wenn Teile fehlen, kaputt, beschädigt oder abgenutzt sind, verwenden Sie das Produkt nicht weiter, bis es mit vom Hersteller autorisierten Teilen repariert wurde.

Warnung: Lassen Sie Kinder nicht auf die Möbel klettern, da dies zum Umkippen und zu schweren Verletzungen führen kann. Bauen Sie die Möbel außerhalb der Reichweite von Kindern zusammen.

Warnung: Stellen Sie die Möbel nicht in die Nähe von Feuerquellen oder heißen Gegenständen, um Brandgefahr zu vermeiden.

Warnung: Reinigen Sie die Möbel mit einem feuchten Tuch oder Alkohol. Verwenden Sie keine Reinigungsmittel mit ätzenden Chemikalien.

[EN]

Warning: Please read instructions fully before starting assembly. Check you have all the components and tools listed on pages.

Warning: Please place all parts on a flat surface. Place a soft blanket or similar underneath to protect against scratches or stains. Avoid dragging or sliding components across the floor.

Warning: Regularly check all fittings and fastenings to ensure they are secure and to prevent accidents. If any parts are missing, broken, damaged, or worn, discontinue use of the product until repairs have been made using factory authorized parts.

Warning: Do not allow children to climb on the furniture as this may result in tipping and serious personal injury. Assemble the furniture away from the reach of children.

Warning: Do not place furniture close to fire sources or high-temperature objects to avoid the risk of fire.

Warning: Clean furniture with a damp cloth or alcohol, avoid using cleaning agents containing corrosive chemicals.

[FR]

Avertissement : Veuillez lire entièrement les instructions avant de commencer l'assemblage. Vérifiez que vous disposez de tous les composants et outils répertoriés sur les pages.

Avertissement : Veuillez placer toutes les pièces sur une surface plane. Placez une couverture douce ou similaire en dessous pour les protéger des rayures ou des taches. Évitez de faire glisser les composants sur le sol.

Avertissement : Vérifiez régulièrement tous les raccords et fixations pour vous assurer qu'ils sont bien fixés et pour éviter les accidents. Si des pièces manquent, sont cassées, endommagées ou usées, cessez d'utiliser le produit jusqu'à ce que des réparations aient été effectuées à l'aide de pièces autorisées par l'usine.

Avertissement : Ne laissez pas les enfants grimper sur les meubles car cela pourrait entraîner un basculement et des blessures graves. Assemblez les meubles hors de portée des enfants.

Avertissement : Ne placez pas les meubles à proximité de sources de feu ou d'objets à haute température pour éviter tout risque d'incendie.

Avertissement : Nettoyez les meubles avec un chiffon humide ou de l'alcool, évitez d'utiliser des produits de nettoyage contenant des produits chimiques corrosifs.



[IT]

Attenzione: leggere attentamente le istruzioni prima di iniziare il montaggio. Verificare di avere tutti i componenti e gli strumenti elencati nelle pagine.

Attenzione: posizionare tutte le parti su una superficie piana. Posizionare una coperta morbida o simile sotto per proteggere da graffi o macchie. Evitare di trascinare o far scivolare i componenti sul pavimento.

Attenzione: controllare regolarmente tutti i raccordi e i dispositivi di fissaggio per assicurarsi che siano sicuri e per prevenire incidenti. Se alcune parti sono mancanti, rotte, danneggiate o usurate, interrompere l'uso del prodotto fino a quando non siano state eseguite le riparazioni utilizzando parti autorizzate dalla fabbrica.

Attenzione: non consentire ai bambini di arrampicarsi sui mobili poiché ciò potrebbe causare ribaltamenti e gravi lesioni personali. Montare i mobili lontano dalla portata dei bambini.

Attenzione: non posizionare i mobili vicino a fonti di fuoco o oggetti ad alta temperatura per evitare il rischio di incendio.

Attenzione: pulire i mobili con un panno umido o alcol, evitare di utilizzare detergenti contenenti sostanze chimiche corrosive.

[ES]

Advertencia: Lea las instrucciones completamente antes de comenzar el montaje. Compruebe que tiene todos los componentes y herramientas que se enumeran en las páginas.

Advertencia: Coloque todas las piezas sobre una superficie plana. Coloque una manta suave o algo similar debajo para protegerlas de rayones o manchas. Evite arrastrar o deslizar los componentes por el piso.

Advertencia: Verifique regularmente todos los accesorios y fijaciones para asegurarse de que estén seguros y evitar accidentes. Si falta alguna pieza, está rota, dañada o desgastada, deje de usar el producto hasta que se hayan realizado las reparaciones con piezas autorizadas de fábrica.

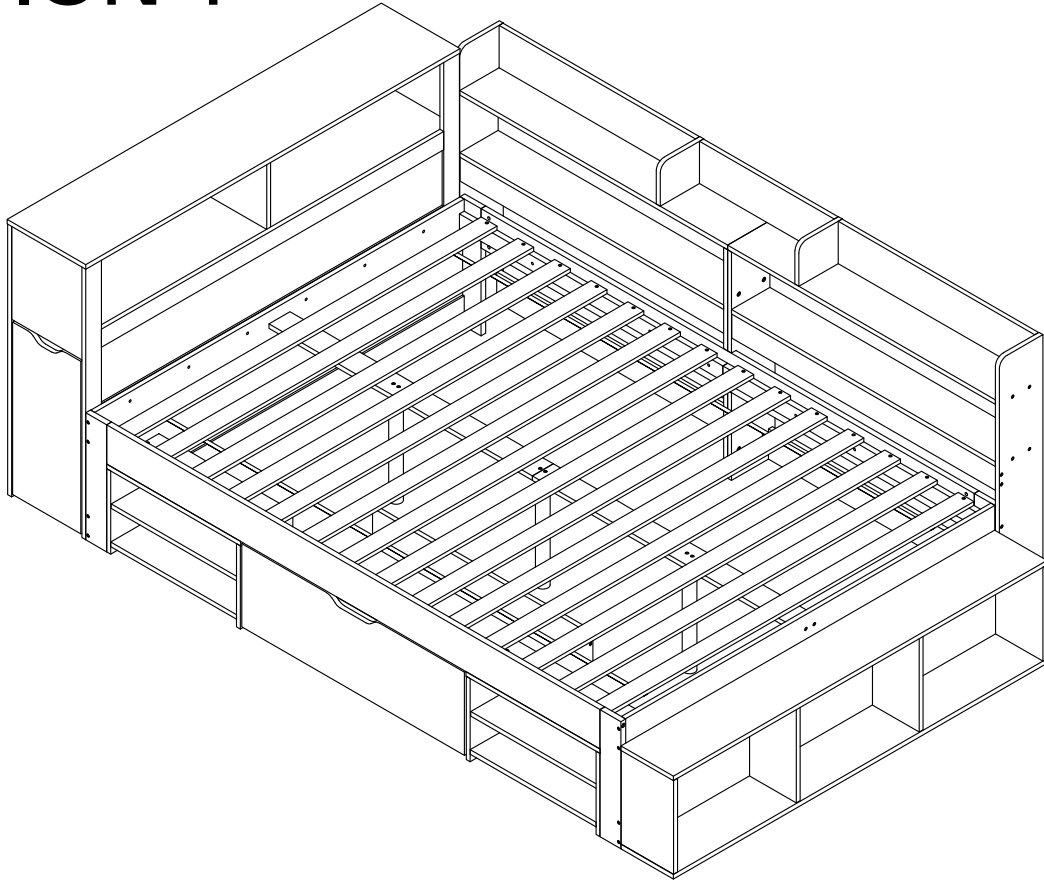
Advertencia: No permita que los niños se suban a los muebles, ya que esto puede provocar que se vuelquen y lesiones personales graves. Monte los muebles fuera del alcance de los niños.

Advertencia: No coloque los muebles cerca de fuentes de fuego u objetos de alta temperatura para evitar el riesgo de incendio.

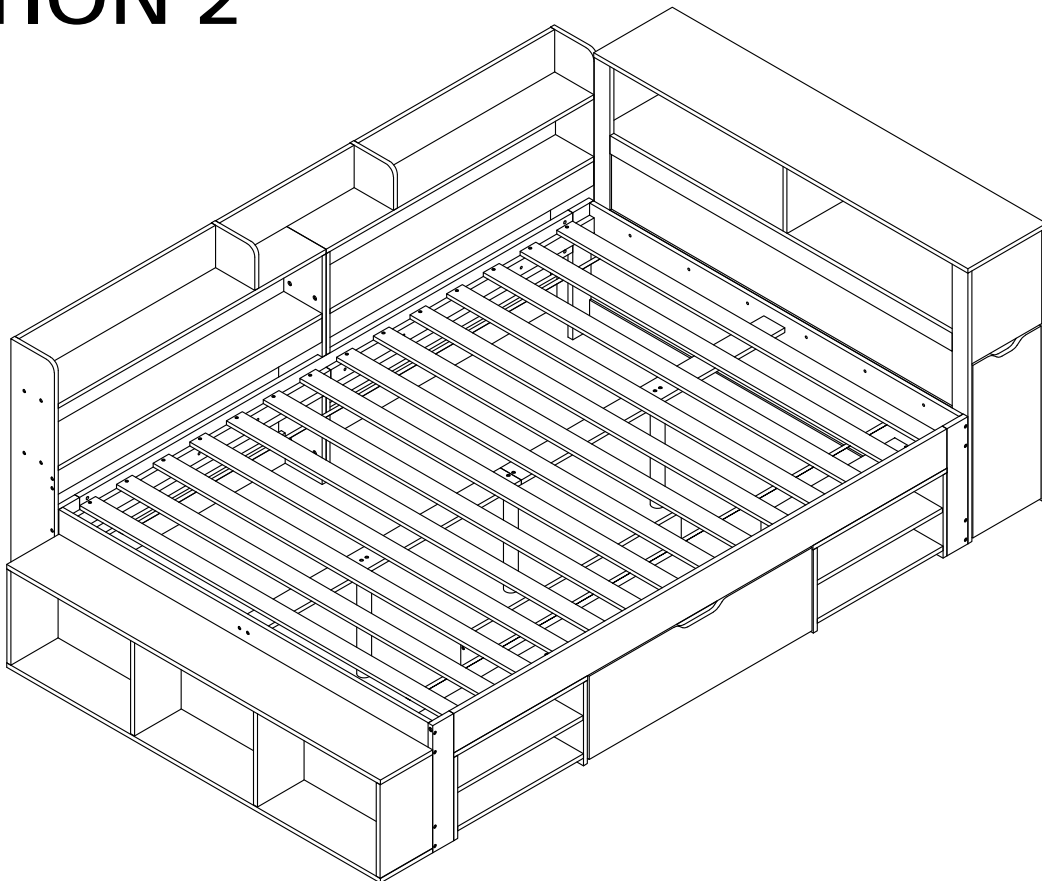
Advertencia: Limpie los muebles con un paño húmedo o alcohol, evite usar agentes de limpieza que contengan químicos corrosivos.

Importer	COMHARBOR LIMITED
ADD	WAREHOUSE1&HEADOFFICE,UNITC, SWIFTPOINT,
Email	harborcumhar@gmail.com
Manufacturer	SHANDONG YIJUMUZHAI SMART HOME CO.,LTD
ADD	1666M EAST OFJINGUANGSTREETBRIDGE, LuOCHENGTOWN,SHOUGUANGCITY,WEIFANG CITY,SHANDONG PROVINCE
EmaiVURL	http://www.yinjumuzhai.com

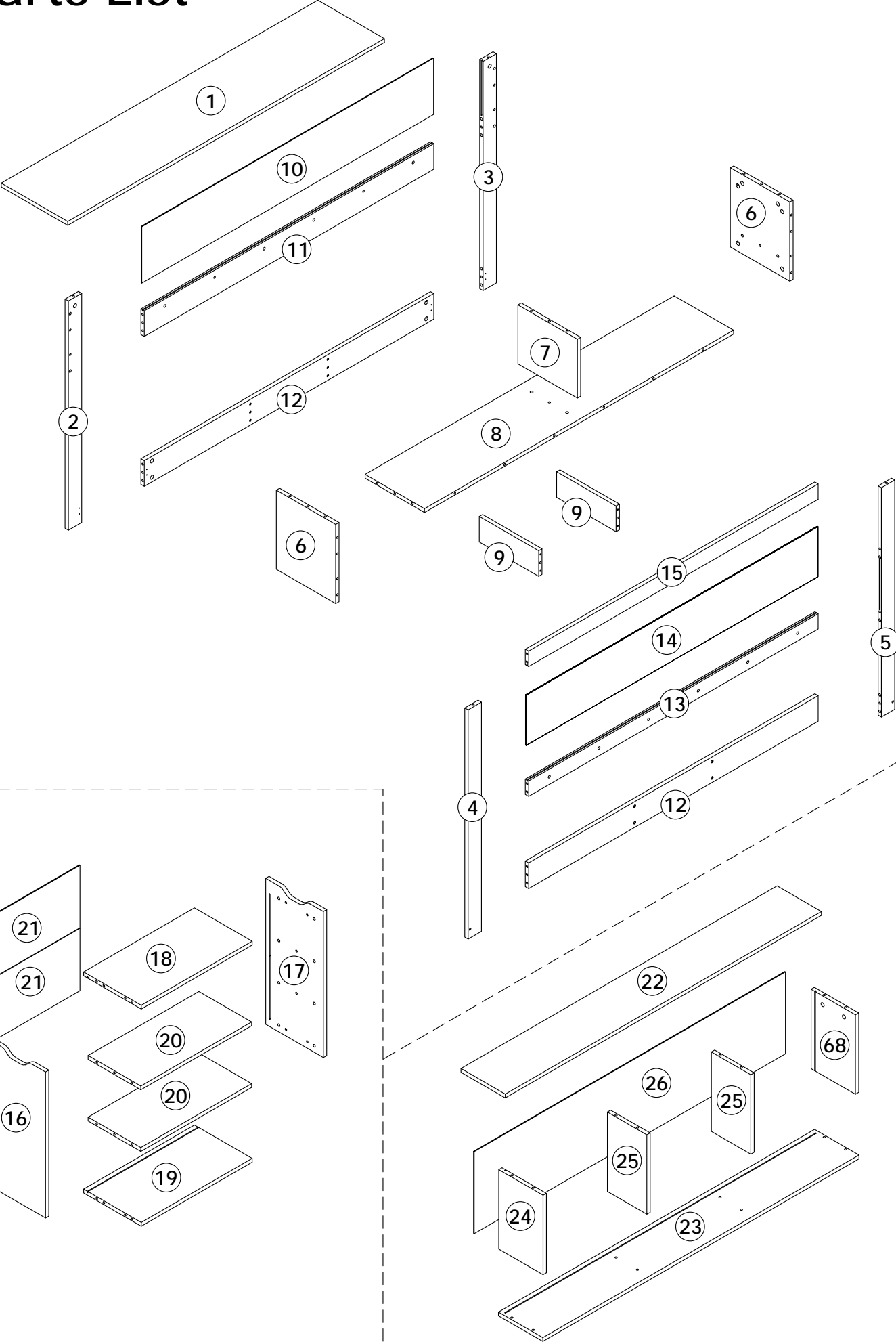
OPTION 1



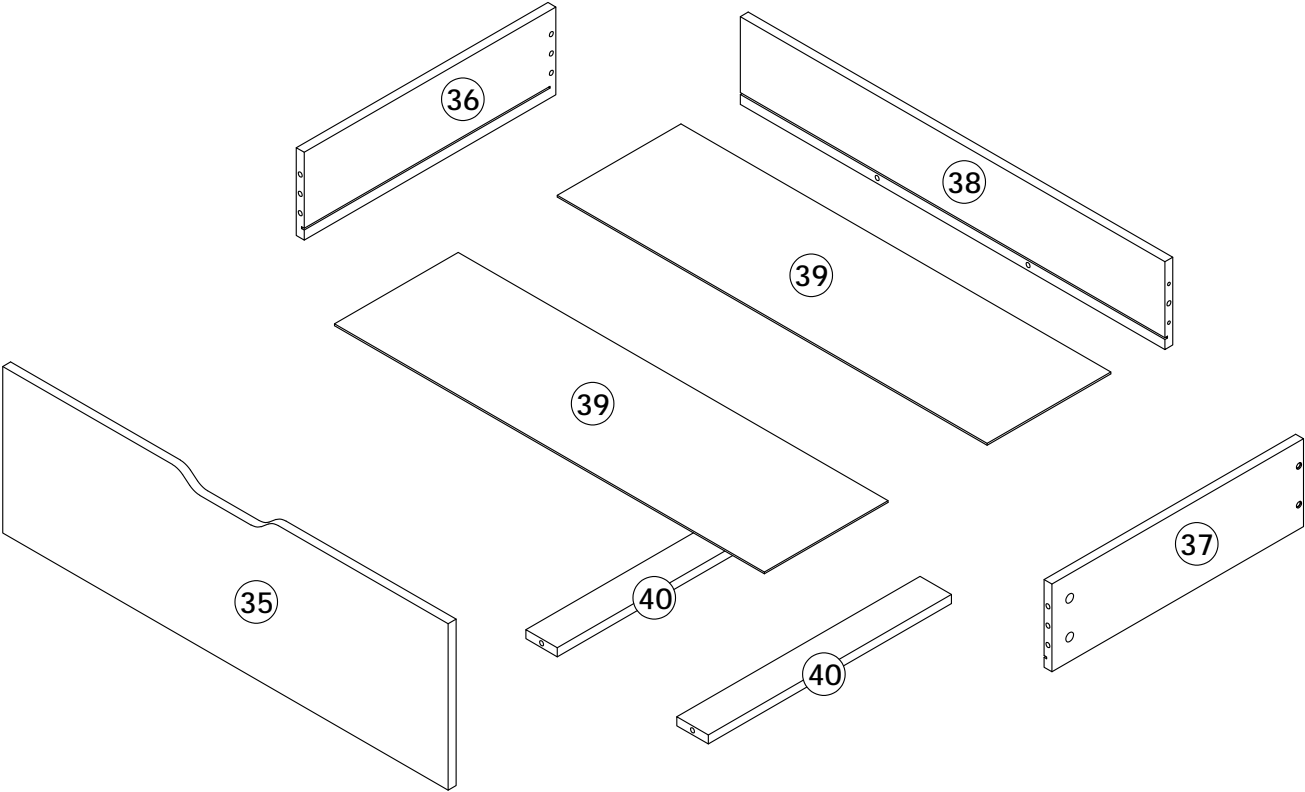
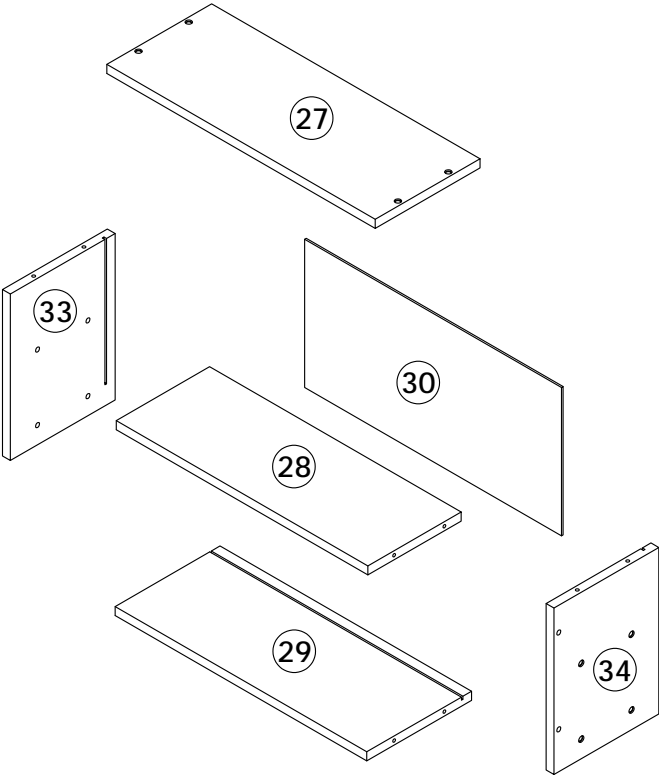
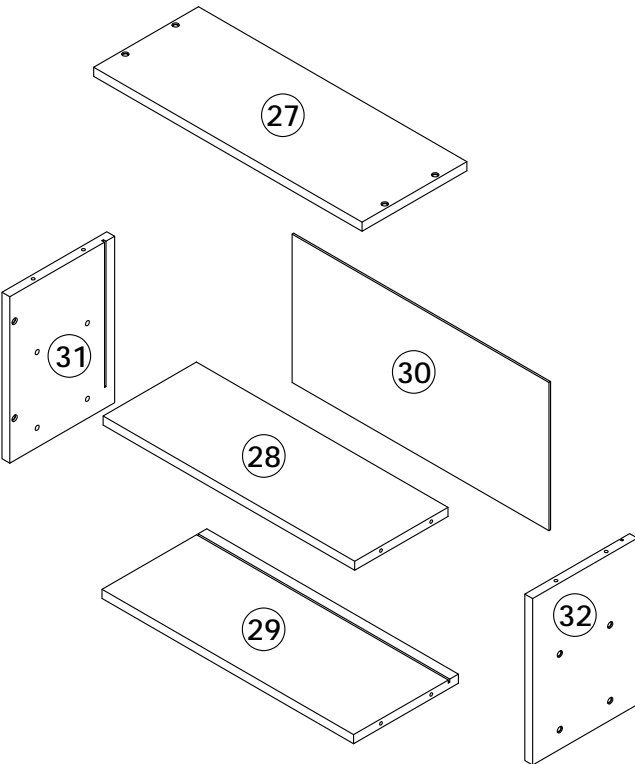
OPTION 2



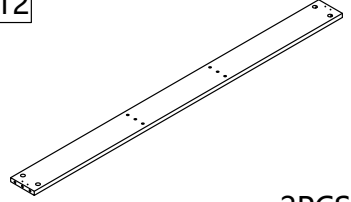
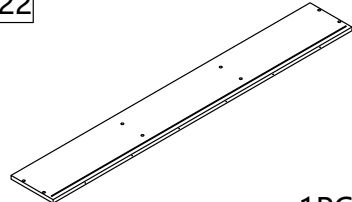
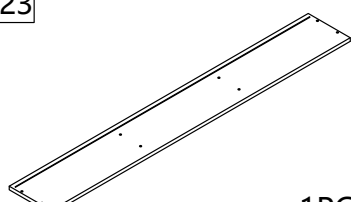
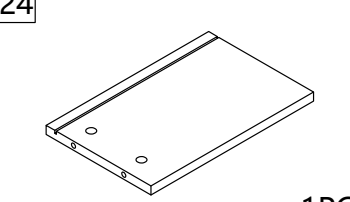
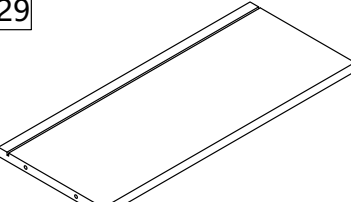
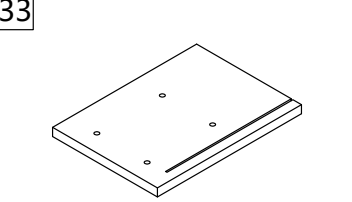
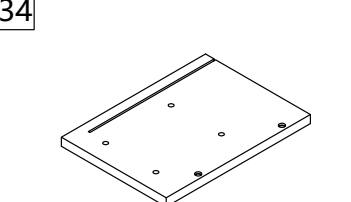
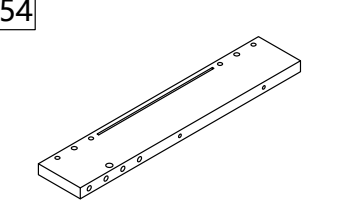
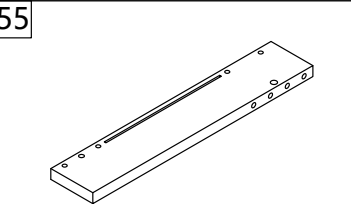
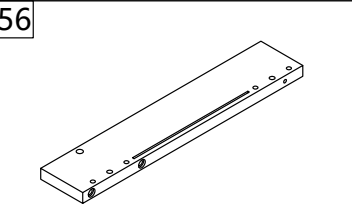
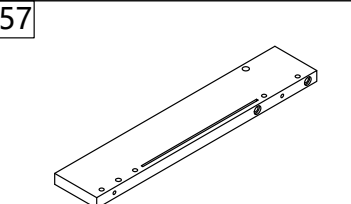
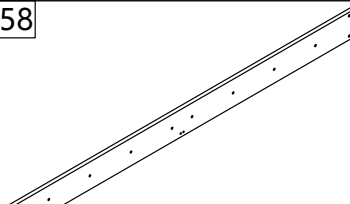
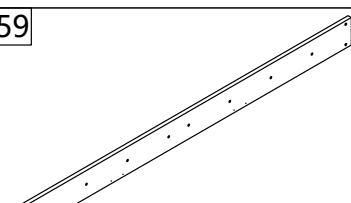
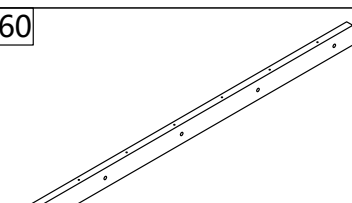
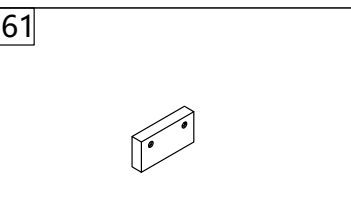
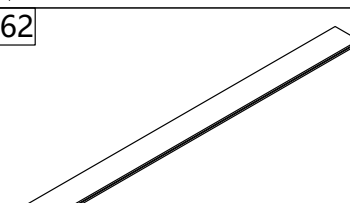
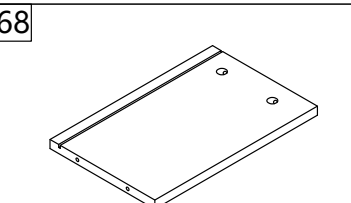
Parts List



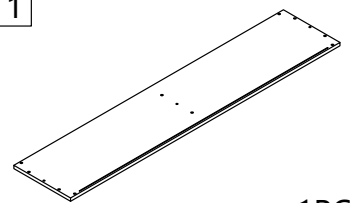
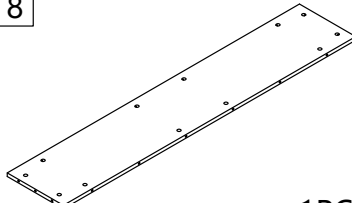
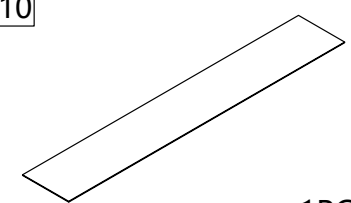
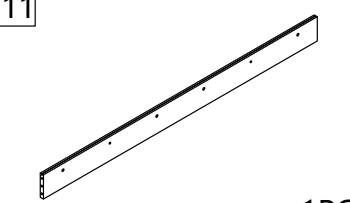
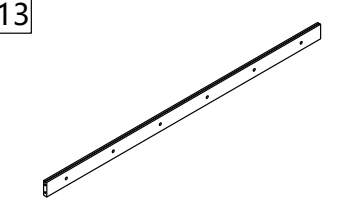
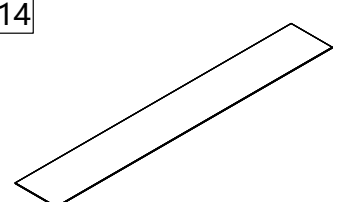
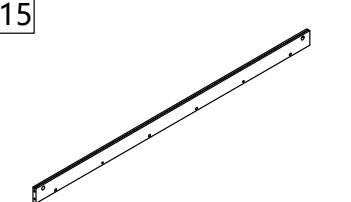
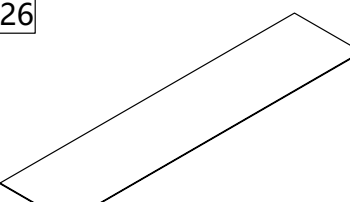
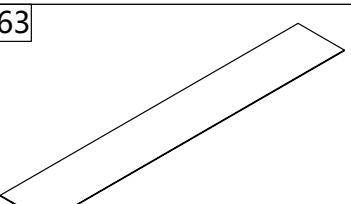
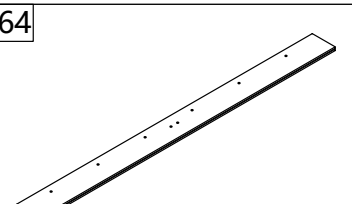
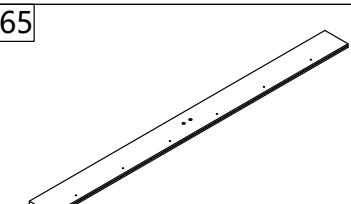
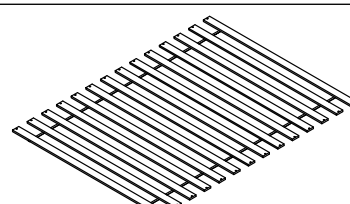
Parts List



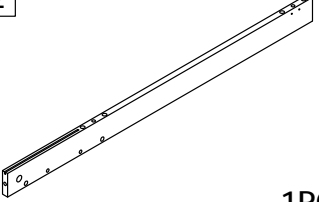
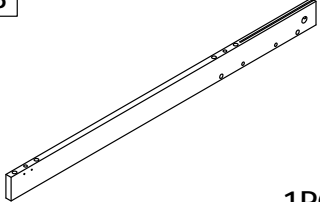
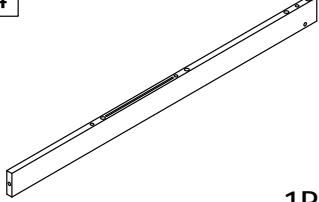
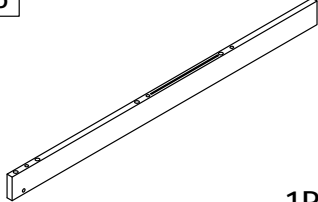
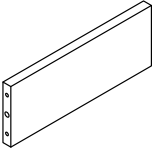
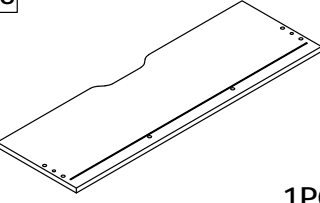
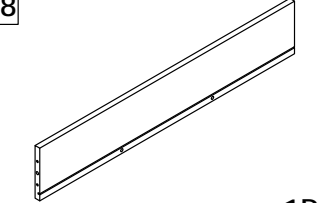
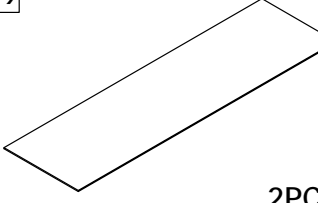
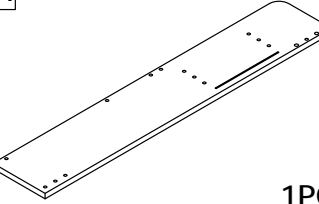
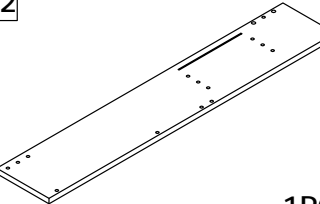
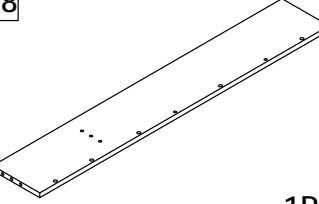
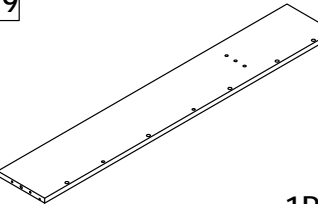
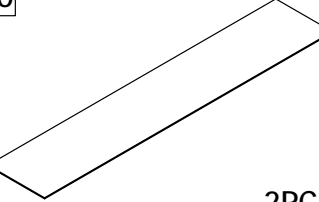
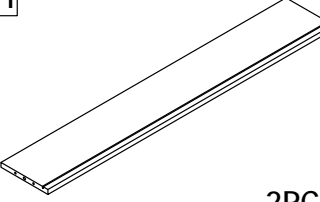
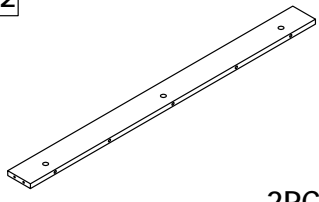
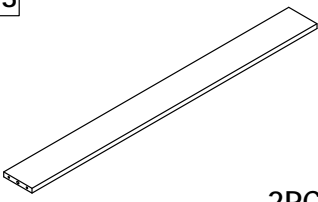
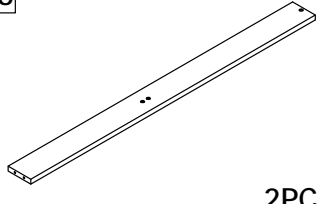
N634P362436W

12  2PCS	22  1PC	23  1PC	24  1PC
29  2PCS	33  1PC	34  1PC	54  1PC
55  1PC	56  1PC	57  1PC	58  1PC
59  1PC	60  4PCS	61  2PCS	62  2PCS
68  1PC			

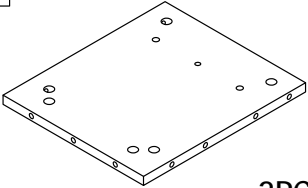
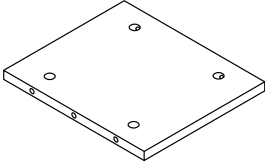
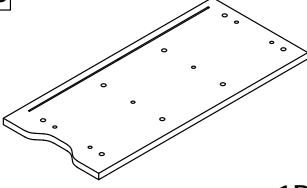
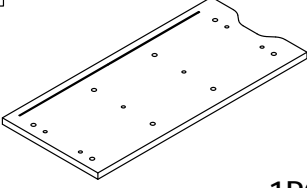
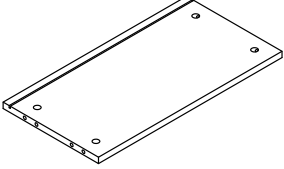
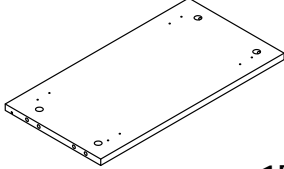
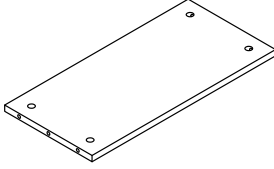
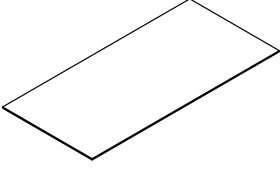
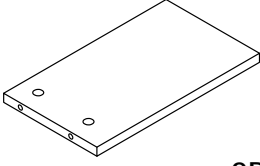
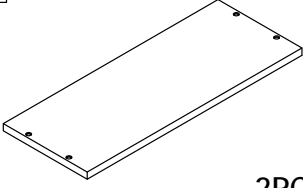
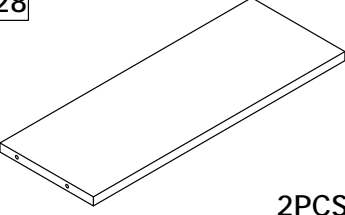
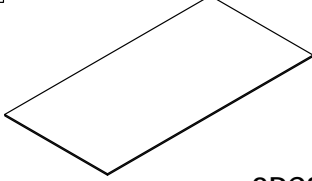
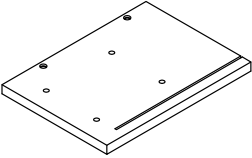
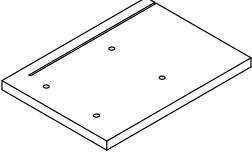
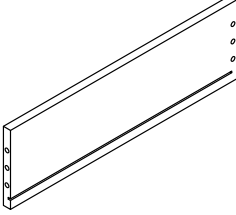
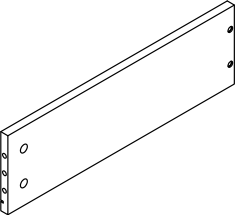
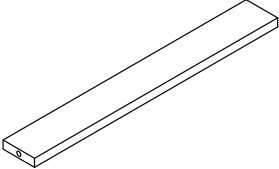
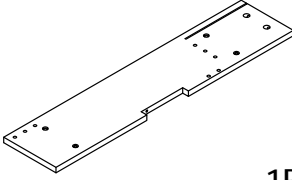
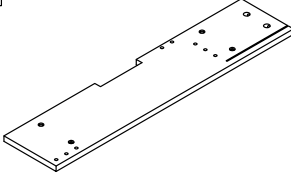
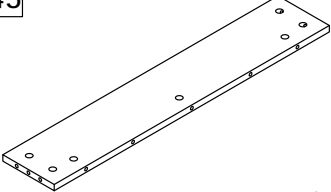
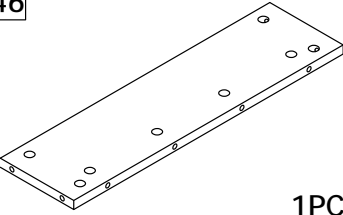
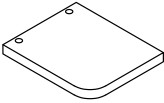
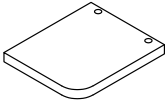
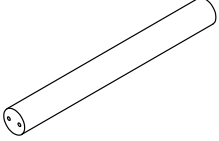
N634P362437W

1  1PC	8  1PC	10  1PC	11  1PC
13  1PC	14  1PC	15  1PC	26  1PC
63  2PCS	64  1PC	65  1PC	 14PCS x 1

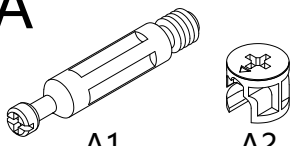
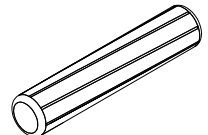
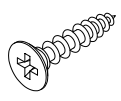
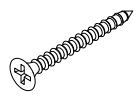
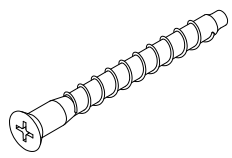
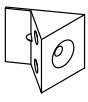
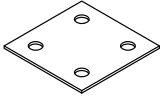
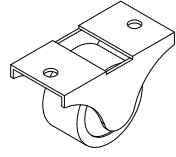
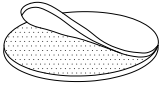
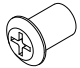

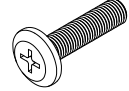
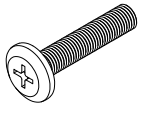
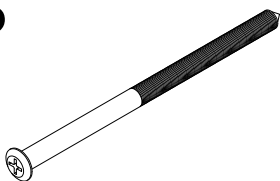

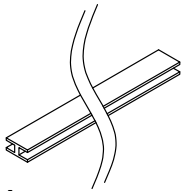
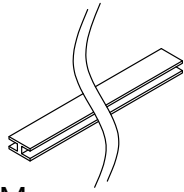
N634P362438W

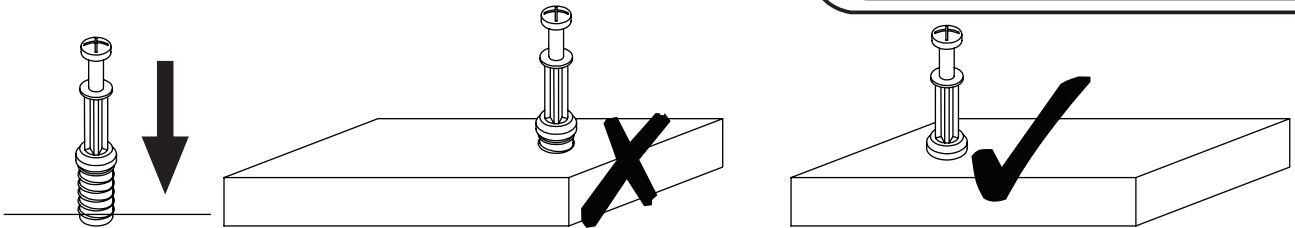
<p>2</p>  <p>1PC</p>	<p>3</p>  <p>1PC</p>	<p>4</p>  <p>1PC</p>	<p>5</p>  <p>1PC</p>
<p>9</p>  <p>2PCS</p>	<p>35</p>  <p>1PC</p>	<p>38</p>  <p>1PC</p>	<p>39</p>  <p>2PCS</p>
<p>41</p>  <p>1PC</p>	<p>42</p>  <p>1PC</p>	<p>48</p>  <p>1PC</p>	<p>49</p>  <p>1PC</p>
<p>50</p>  <p>2PCS</p>	<p>51</p>  <p>2PCS</p>	<p>52</p>  <p>2PCS</p>	<p>53</p>  <p>2PCS</p>
<p>66</p>  <p>2PCS</p>			

N634P362439W

 <p>6</p> <p>2PCS</p>	 <p>7</p> <p>1PC</p>	 <p>16</p> <p>1PC</p>	 <p>17</p> <p>1PC</p>
 <p>18</p> <p>1PC</p>	 <p>19</p> <p>1PC</p>	 <p>20</p> <p>2PCS</p>	 <p>21</p> <p>2PCS</p>
 <p>25</p> <p>2PCS</p>	 <p>27</p> <p>2PCS</p>	 <p>28</p> <p>2PCS</p>	 <p>30</p> <p>2PCS</p>
 <p>31</p> <p>1PC</p>	 <p>32</p> <p>1PC</p>	 <p>36</p> <p>1PC</p>	 <p>37</p> <p>1PC</p>
 <p>40</p> <p>2PCS</p>	 <p>43</p> <p>1PC</p>	 <p>44</p> <p>1PC</p>	 <p>45</p> <p>2PCS</p>
 <p>46</p> <p>1PC</p>	 <p>47L</p> <p>1PC</p>	 <p>47R</p> <p>1PC</p>	 <p>67</p> <p>3PCS</p>

Hardware N634P362439W

<p>A</p>  <p>A1 A2</p> <p>110STES</p>	<p>B</p>  <p>8 x 40MM</p> <p>95PCS</p>	<p>C</p>  <p>3.5 x 14MM</p> <p>78PCS</p>	<p>D</p>  <p>3.5 x 30MM</p> <p>38PCS</p>
<p>E</p>  <p>7 x 50MM</p> <p>115PCS</p>	<p>F</p>  <p>46PCS</p>	<p>G</p>  <p>4PCS</p>	<p>H</p>  <p>8PCS</p>
<p>J</p>  <p>115PCS</p>	<p>K</p>  <p>M6 x 12MM</p> <p>4PCS</p>	<p>L</p>  <p>M6 x 15MM</p> <p>4PCS</p>	<p>M</p>  <p>M6 x 25MM</p> <p>6PCS</p>
<p>N</p>  <p>M6 x 30MM</p> <p>20PCS</p>	<p>P</p>  <p>M6 x 120MM</p> <p>8PCS</p>	<p>Q</p>  <p>8PCS</p>	<p>R</p>  <p>808MM</p> <p>1PC</p>
<p>S</p>  <p>498MM</p> <p>1PC</p>			



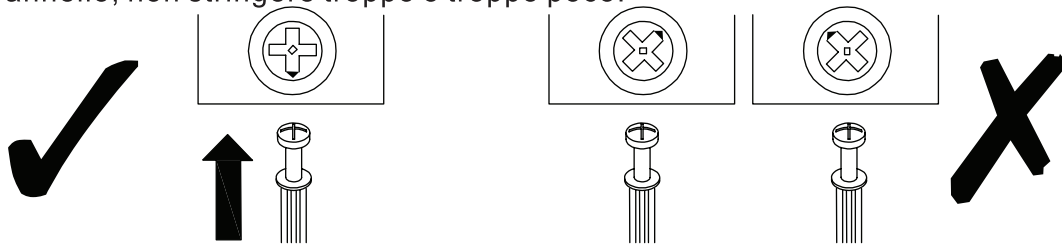
EN_QUICKFIT: Tighten quickfit until shoulder is flush with panel. Do not overtighten or undertighten.

FR_RACCORD RAPIDE: Faites serrer le raccord rapide jusqu'à ce que l'épaulement soit parfaitement encastré dans le panneau. Il ne faut ni trop serrer ni insuffisamment serrer.

ES_QUICKFIT: Apriete quickfit hasta que el hombro se descargue con el panel. NO lo sobreapriete ni lo apriete poco.

DE_QUICKFIT: Ziehen Sie den Quickfit fest, bis die Schulter mit der Platte bündig ist. Bitte nicht zu fest oder zu schwach anziehen.

IT_MONTAGGIO RAPIDO: Stringere il montaggio rapido fino a quando la spalla è a filo con il pannello, non stringere troppo o troppo poco.



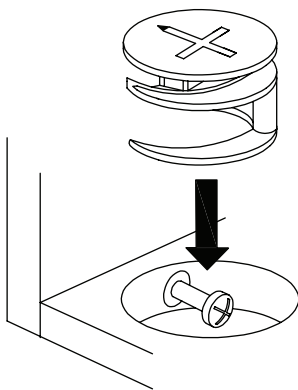
EN_CAM LOCK: When fitting cam lock, ensure starting position is correct before you insert connecting quickfit.

FR_SERRURE BATTEUSE: Avant d'insérer la serrure batteuse, veillez à la bonne orientation avant d'insérer le raccord rapide.

ES_CIERRE DE LA CÁMARA: Cuando instale el cierre de la cámara, asegúrese de que la posición de inicio es correcta antes de que inserte el quickfit conector.

DE_CAM-LOCK: Achten Sie bei der Montage des Cam-Locks auf die richtige Ausgangsposition, bevor Sie den Quickfit einsetzen.

IT_BLOCCAGGIO A CAMMA: Quando si monta il bloccaggio a camma, assicurarsi che la posizione iniziale sia corretta prima di inserire il montaggio rapido di collegamento.



EN_Quickfit head should be in the centre of the cam lock when the two panels are joined.

Cam lock should be inserted before quickfit.

FR_Lorsque les deux panneaux sont assemblés, la tête du raccord rapide doit reposer au centre de la serrure batteuse. Il faut insérer la serrure batteuse avant le raccord rapide.

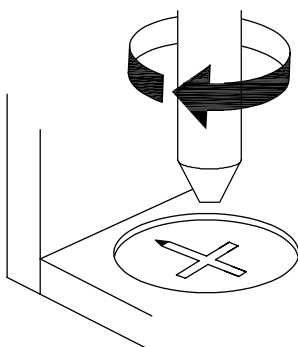
ES_El cabezal del quickfit debe estar en el centro del cierre de la cámara cuando se unan los dos paneles.

Se debe insertar el cierre de la cámara antes que el quickfit.

DE_Der Quickfit-Kopf sollte sich in der Mitte des Cam-Locks befinden, wenn die beiden Platten zusammengefügt sind. Der Cam-Lock sollte vor dem Quickfit eingesetzt werden.

IT_La testa del montaggio rapido deve trovarsi al centro del bloccaggio a camma quando i due pannelli sono uniti.

Il Bloccaggio a Camma deve essere inserito prima del montaggio rapido.



EN_Turn cam lock clockwise to tighten.

FR_Faites tourner la serrure batteuse dans le sens des aiguilles d'une montre pour la resserrer.

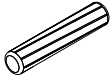
ES_Gire el cierre de la cámara en sentido horario para apretarlo.

DE_Drehen Sie den Cam-Lock im Uhrzeigersinn, um ihn festzuziehen.

IT_Ruotare il bloccaggio a camma in senso orario per stringere.

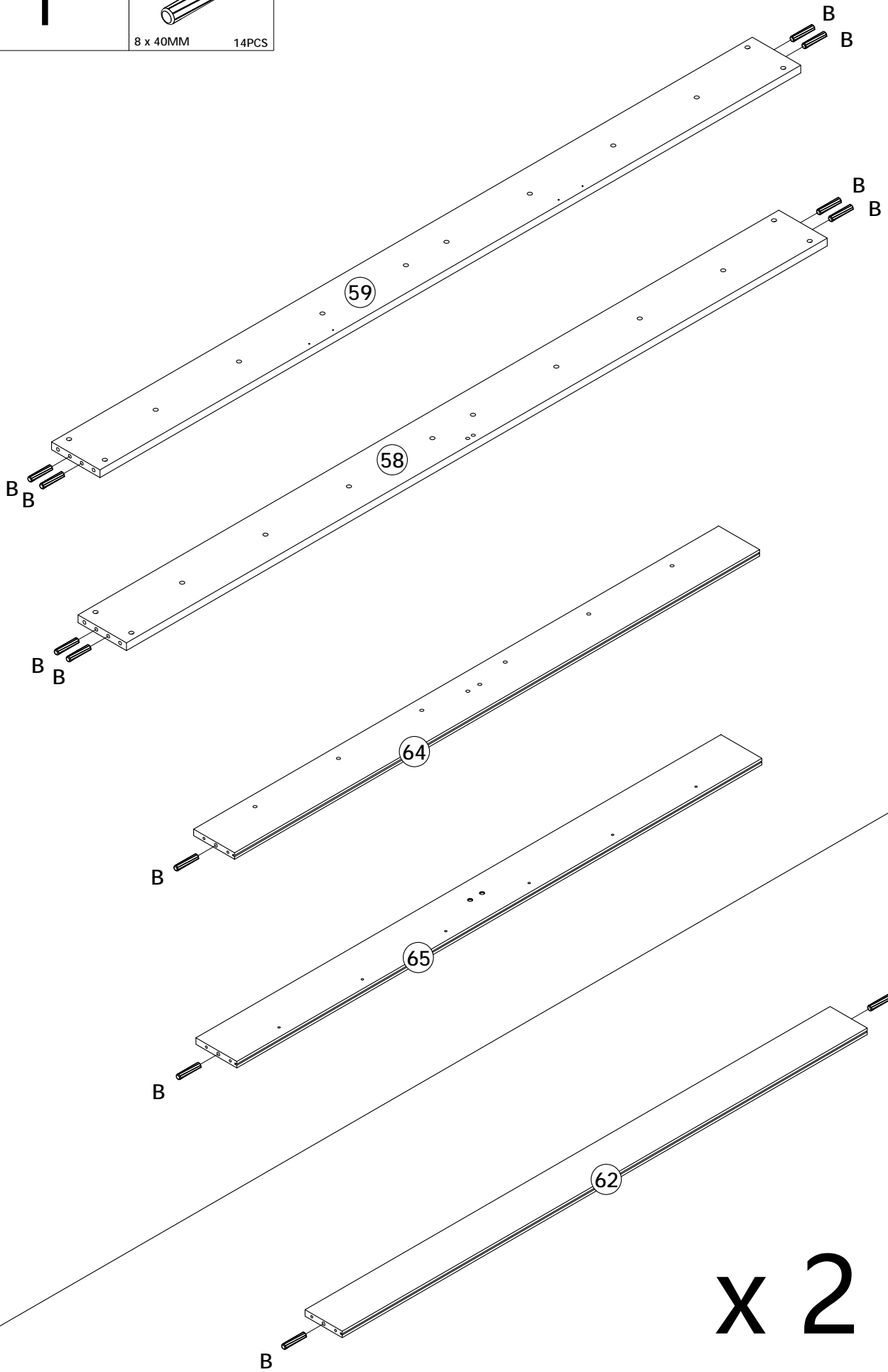
1

B



8 x 40MM

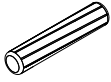
14PCS



x 2

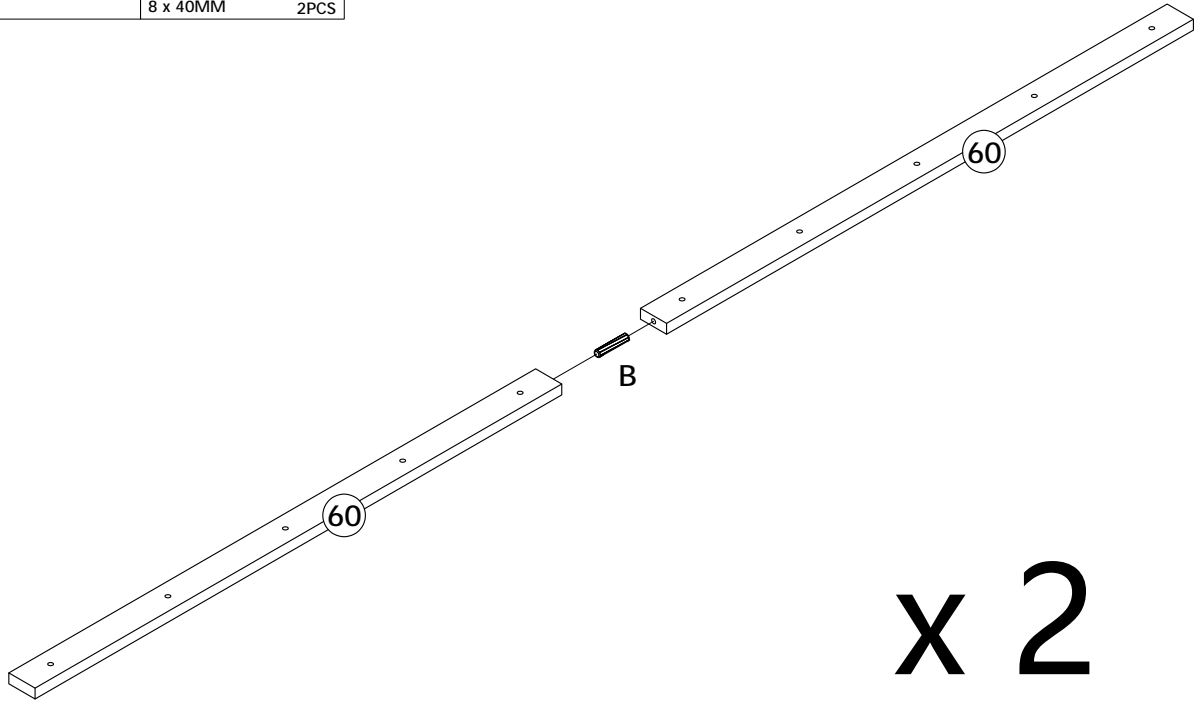
2

B



8 x 40MM

2PCS



x 2

3

P



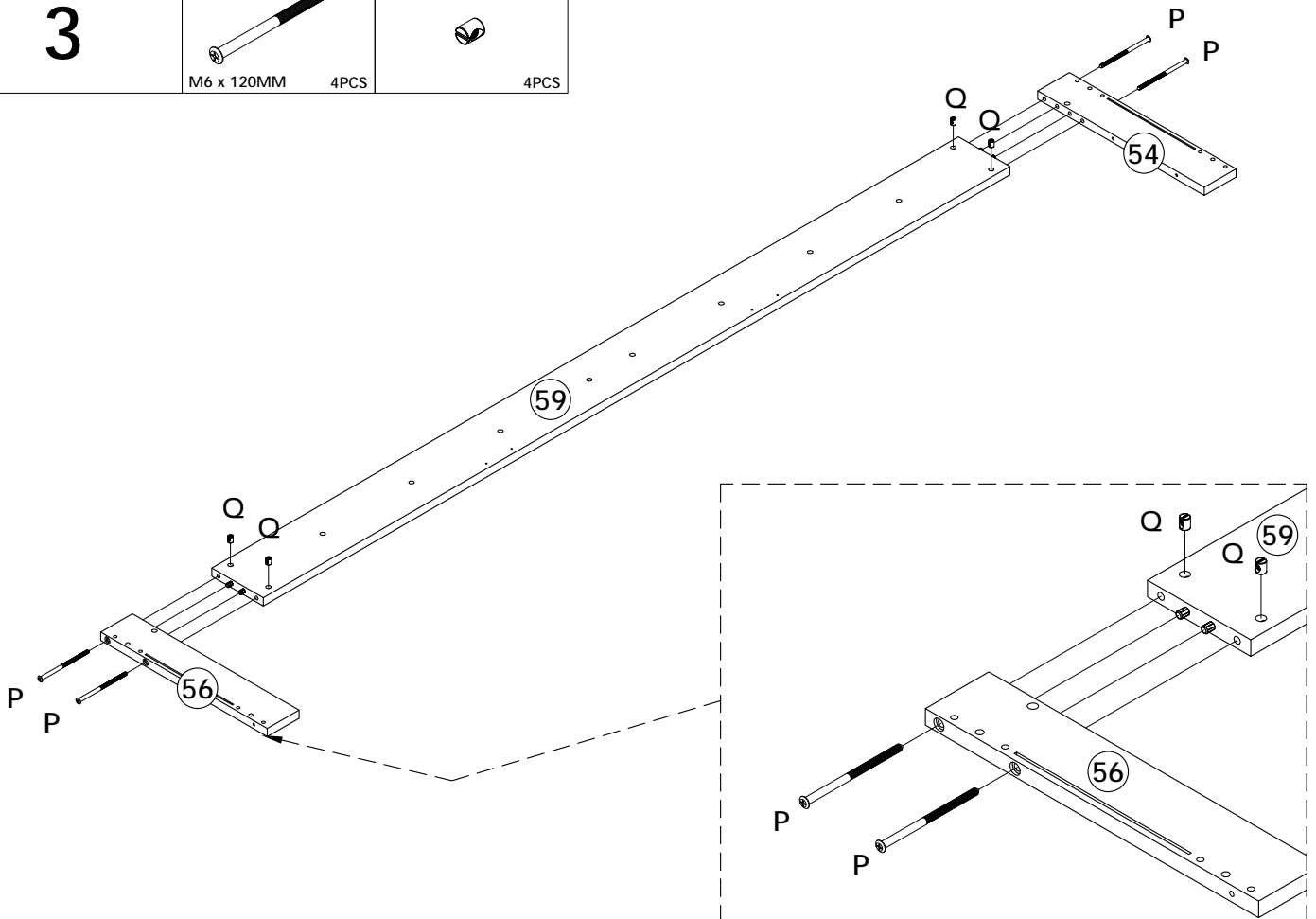
M6 x 120MM

4PCS

Q



4PCS



4

D

3.5 x 30MM

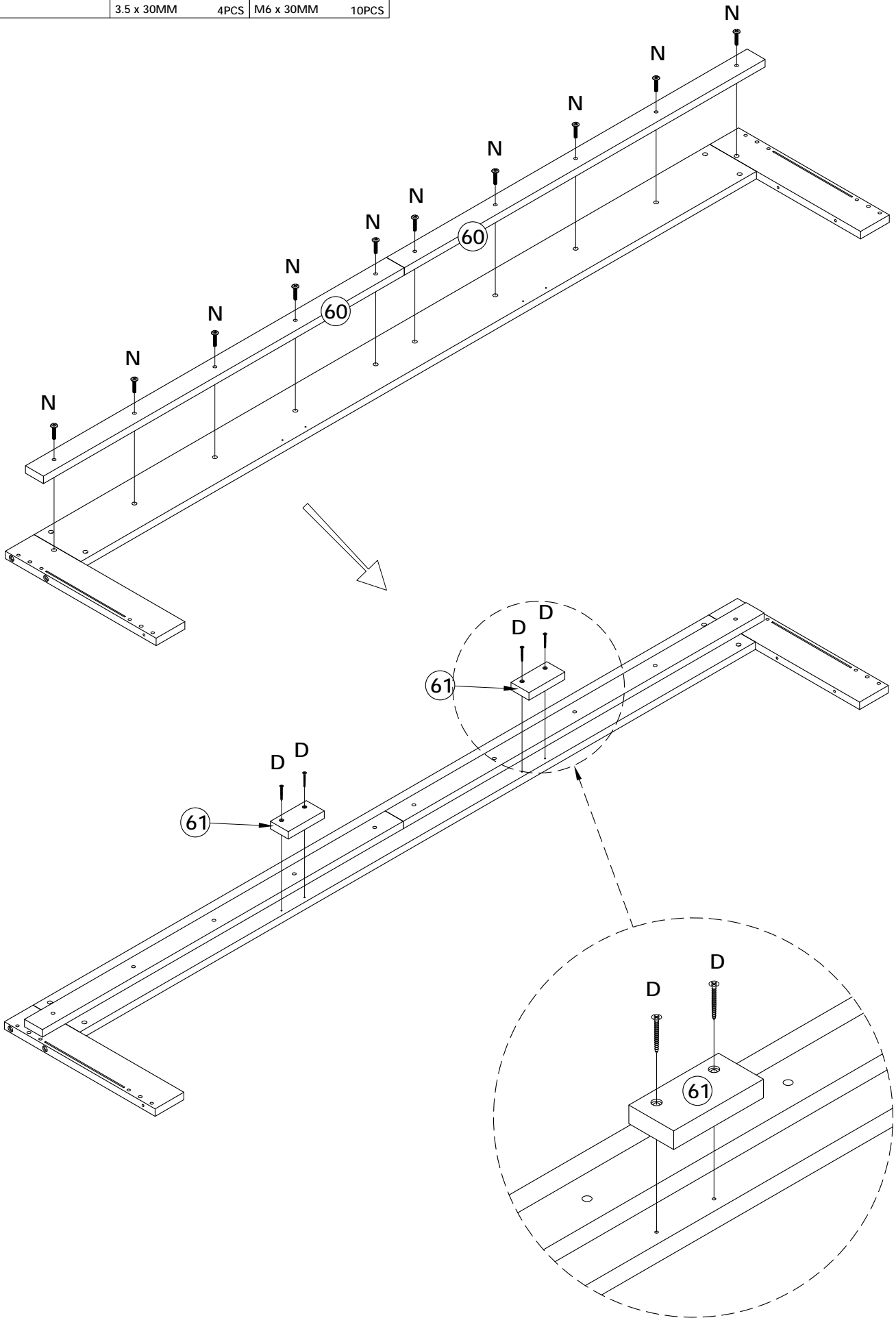


4PCS

N

M6 x 30MM

10PCS



5

N



M6 x 30MM

10PCS

P



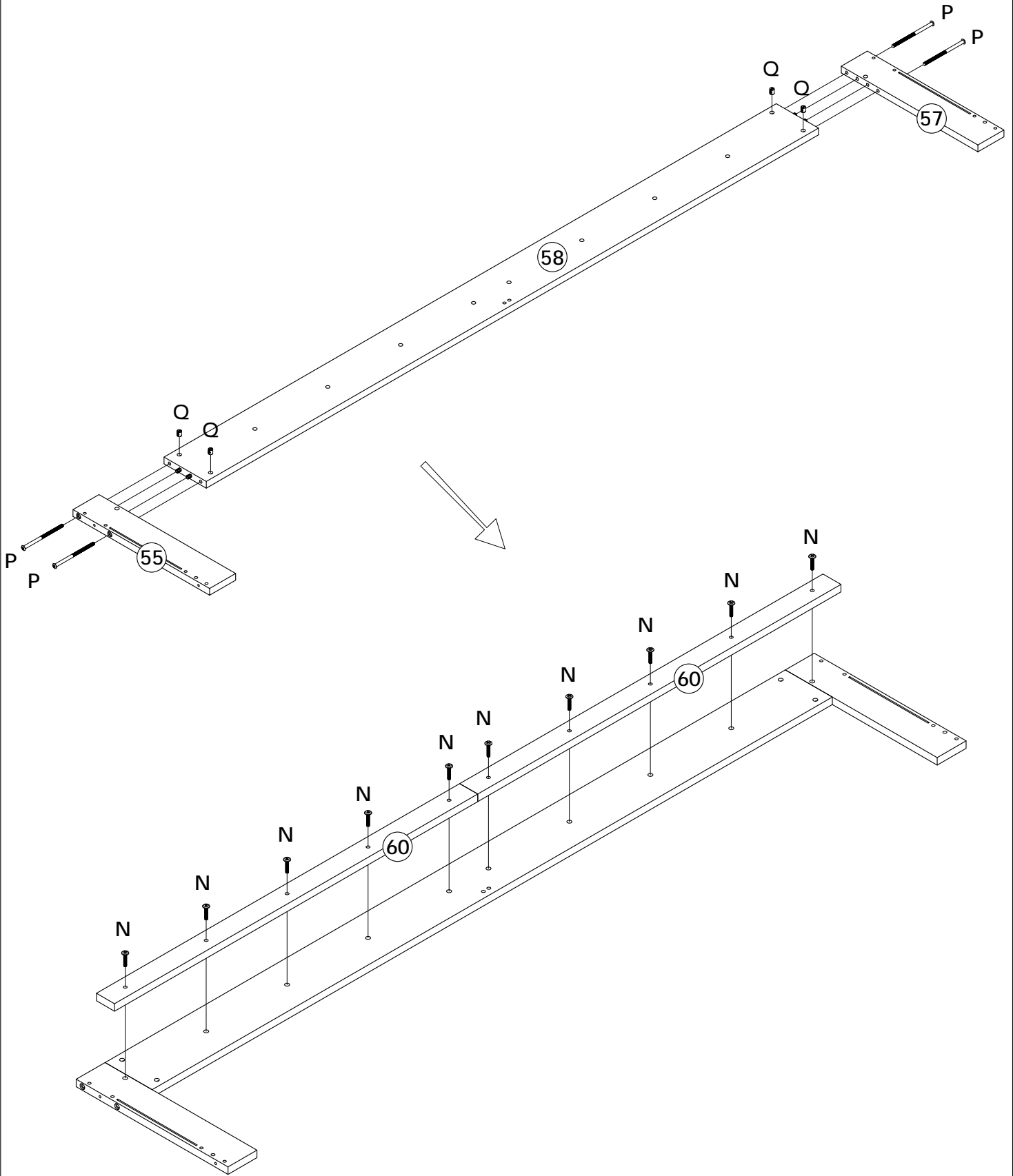
M6 x 120MM

4PCS

Q

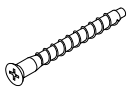


4PCS



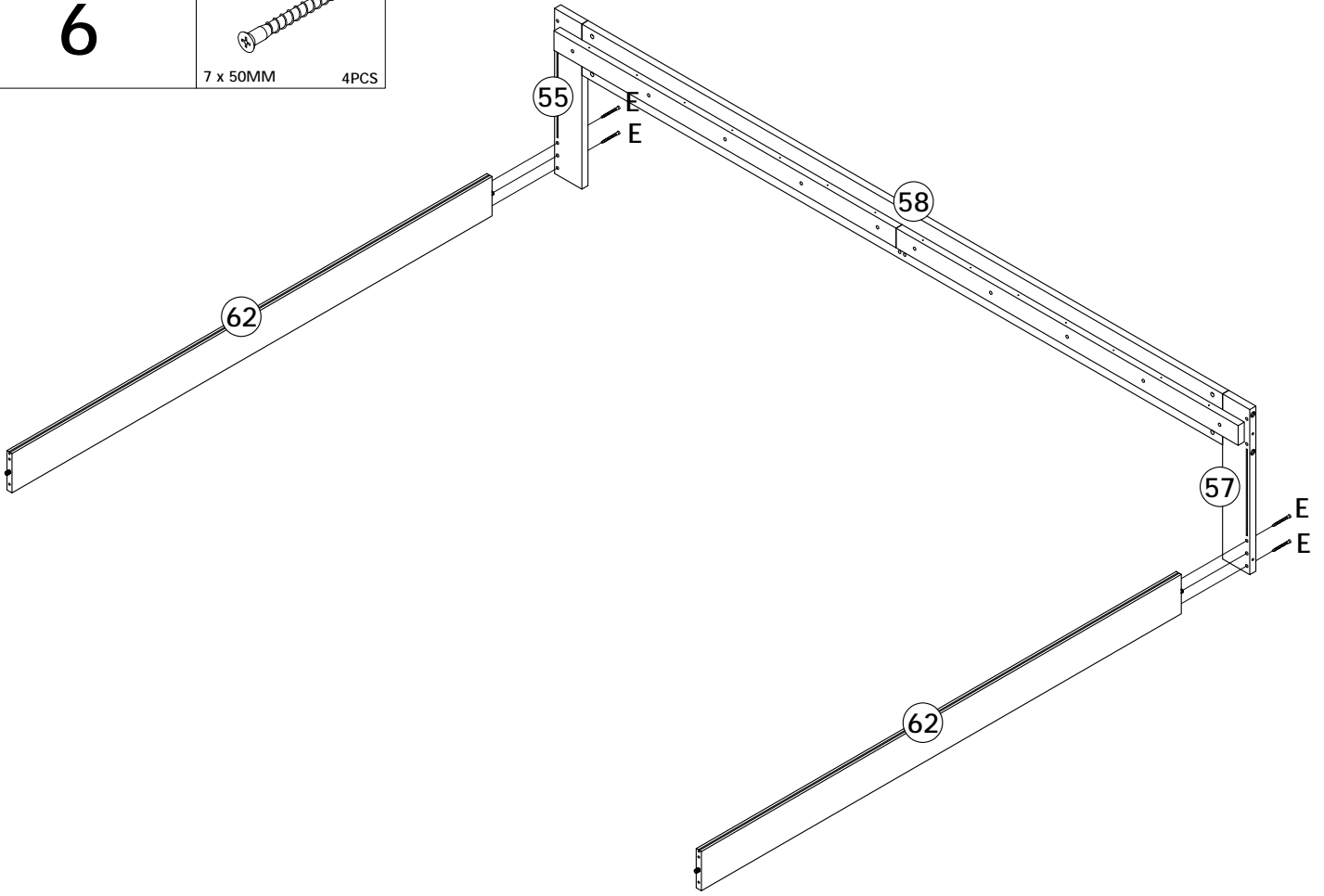
6

E



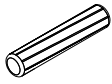
7 x 50MM

4PCS



7

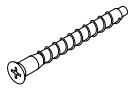
B



8 x 40MM

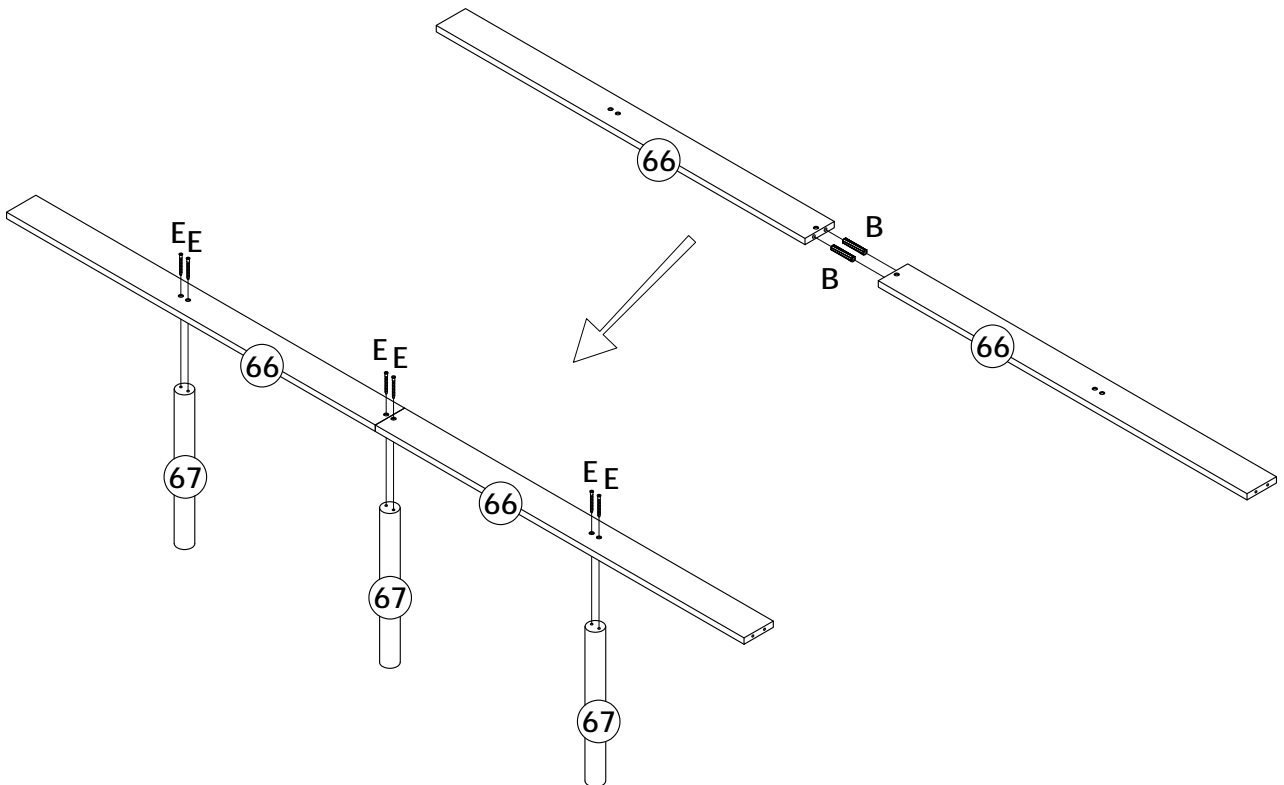
2PCS

E



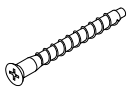
7 x 50MM

6PCS



8

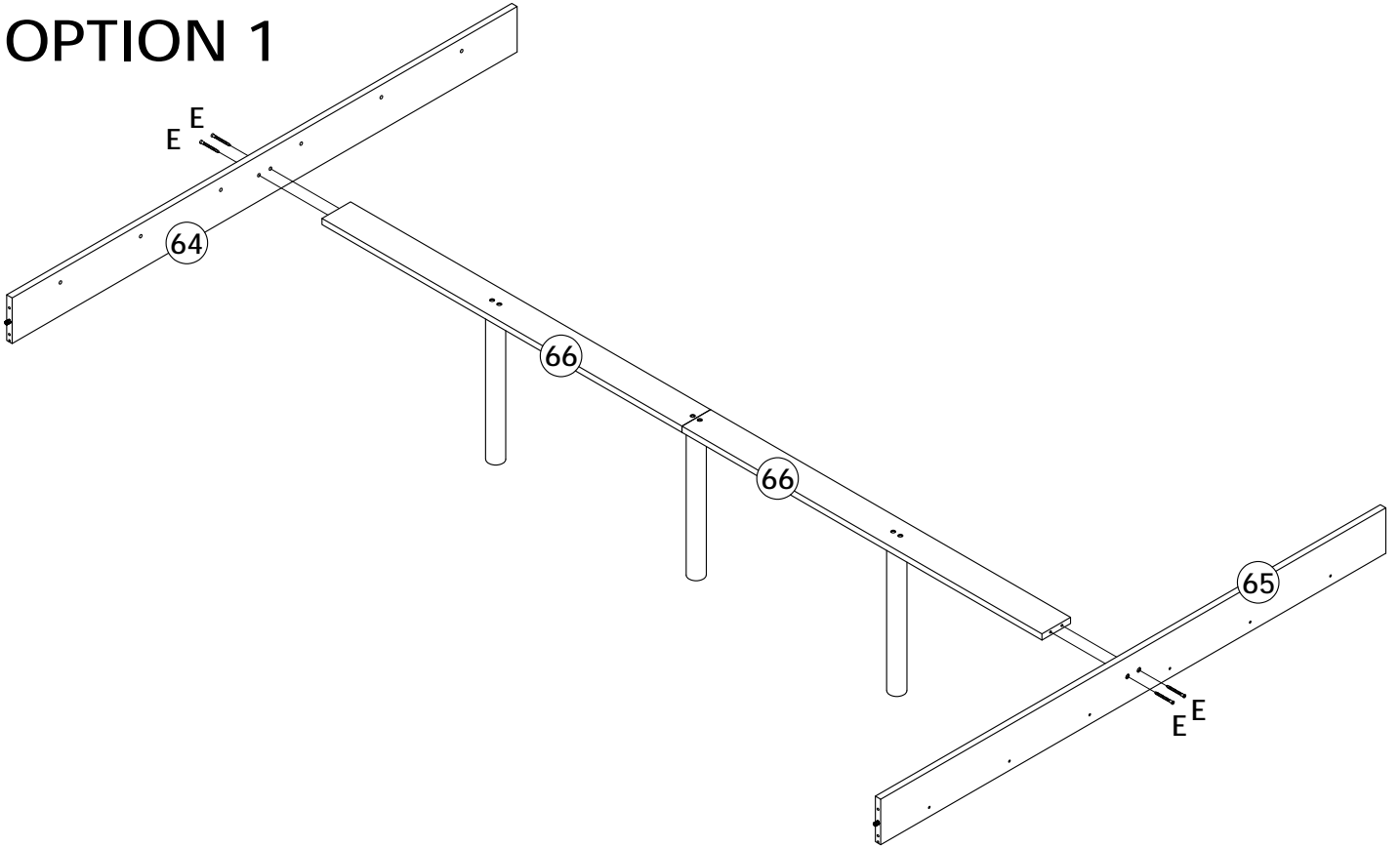
E



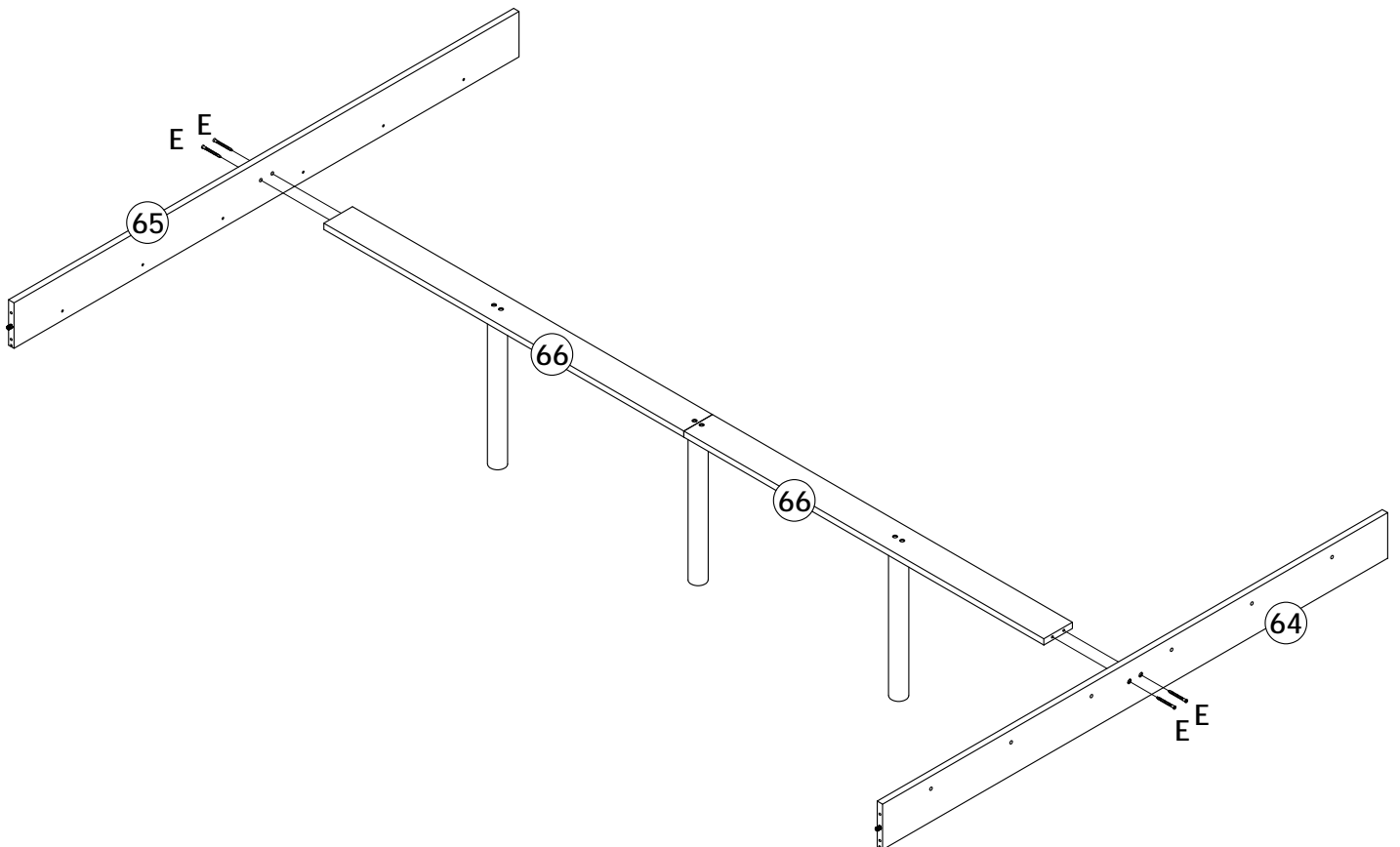
7 x 50MM

4PCS

OPTION 1

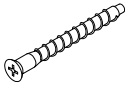


OPTION 2



9

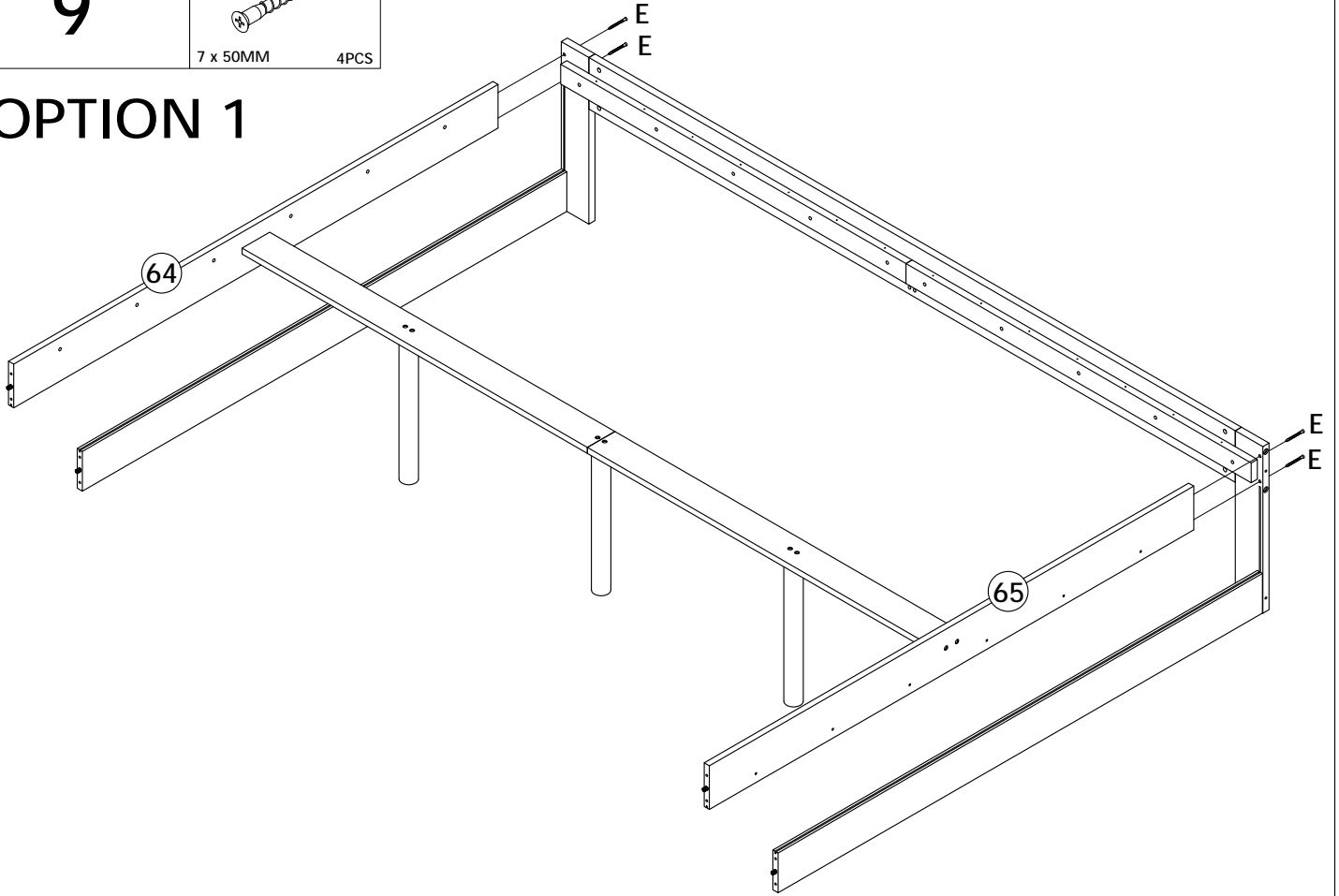
E



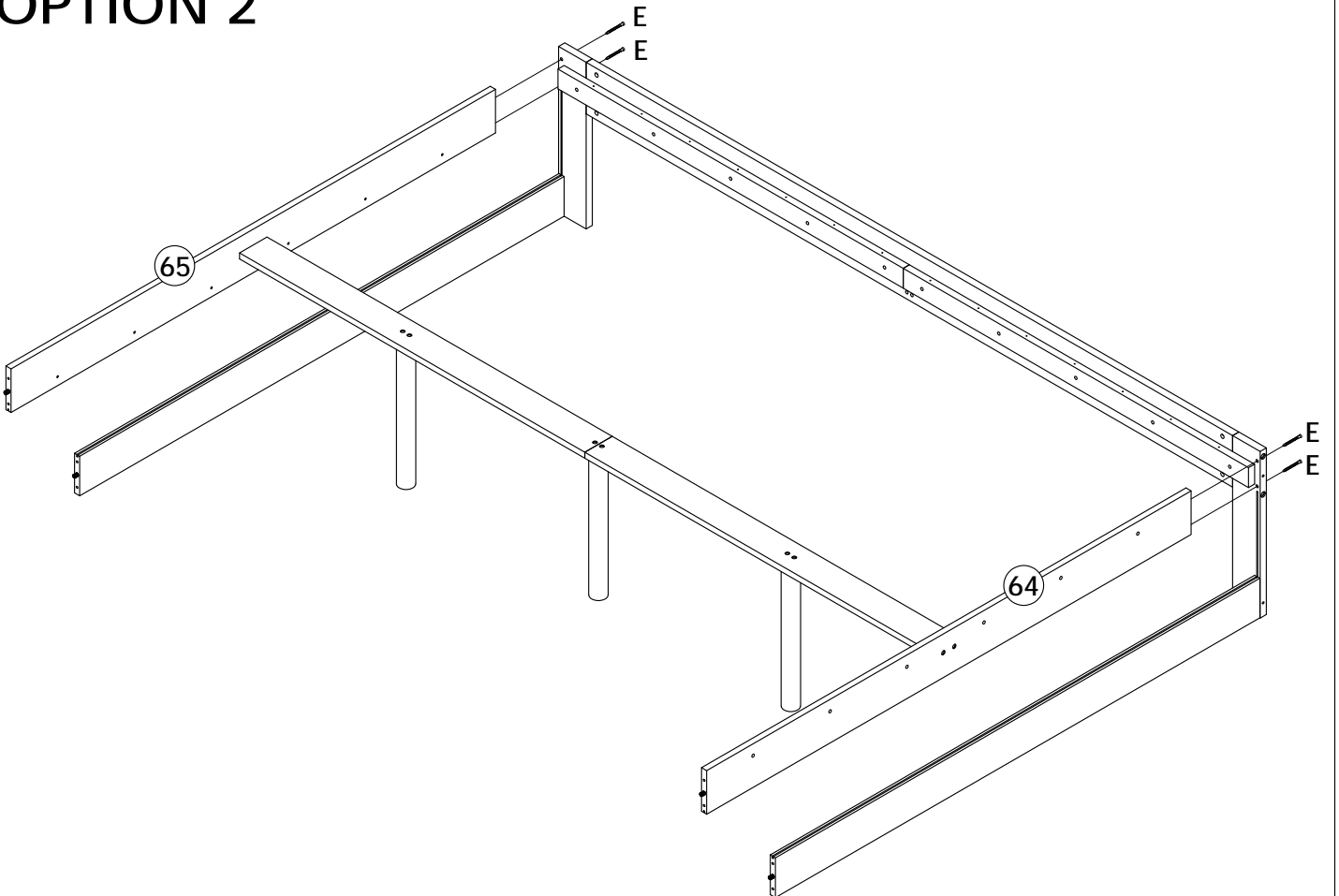
7 x 50MM

4PCS

OPTION 1

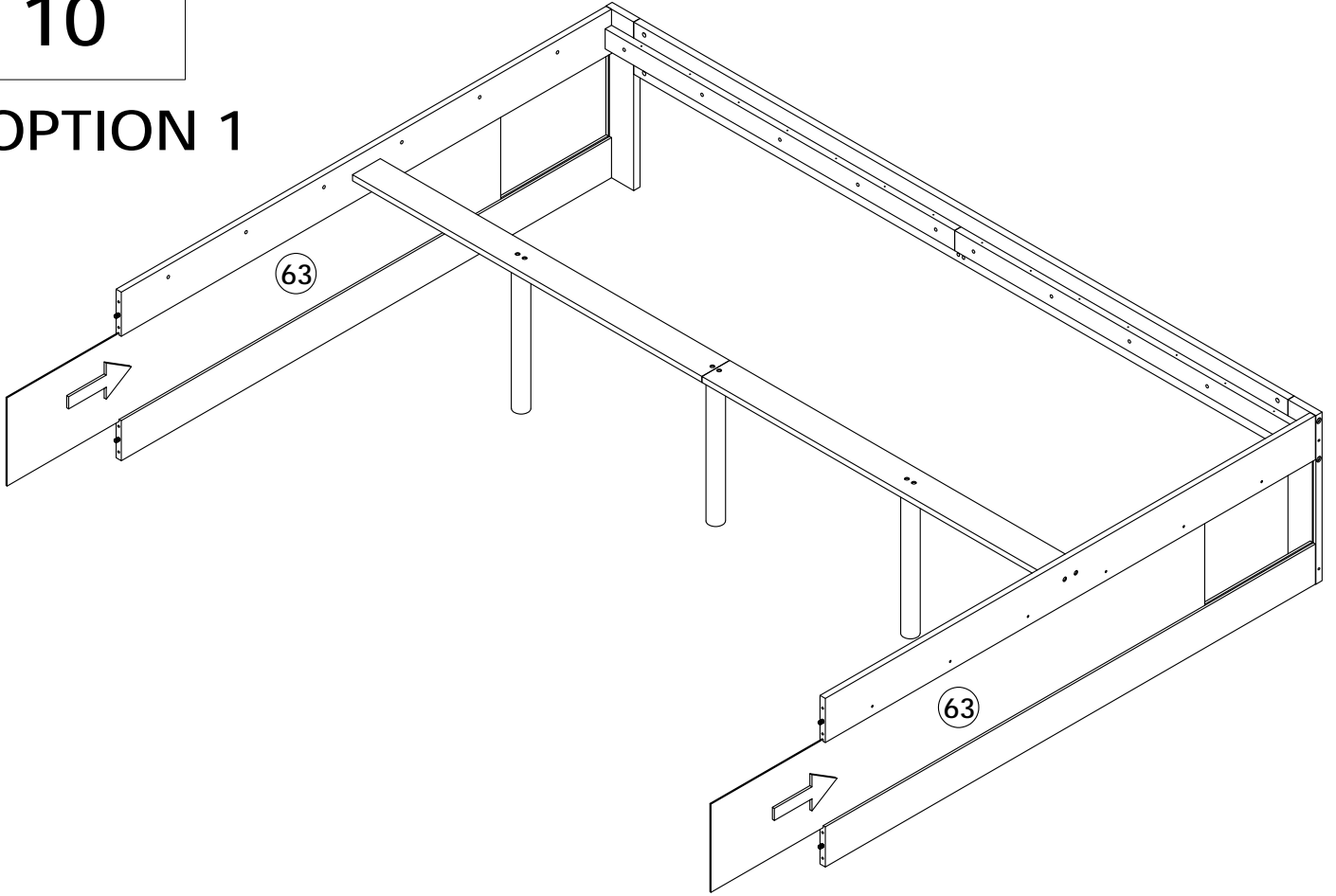


OPTION 2

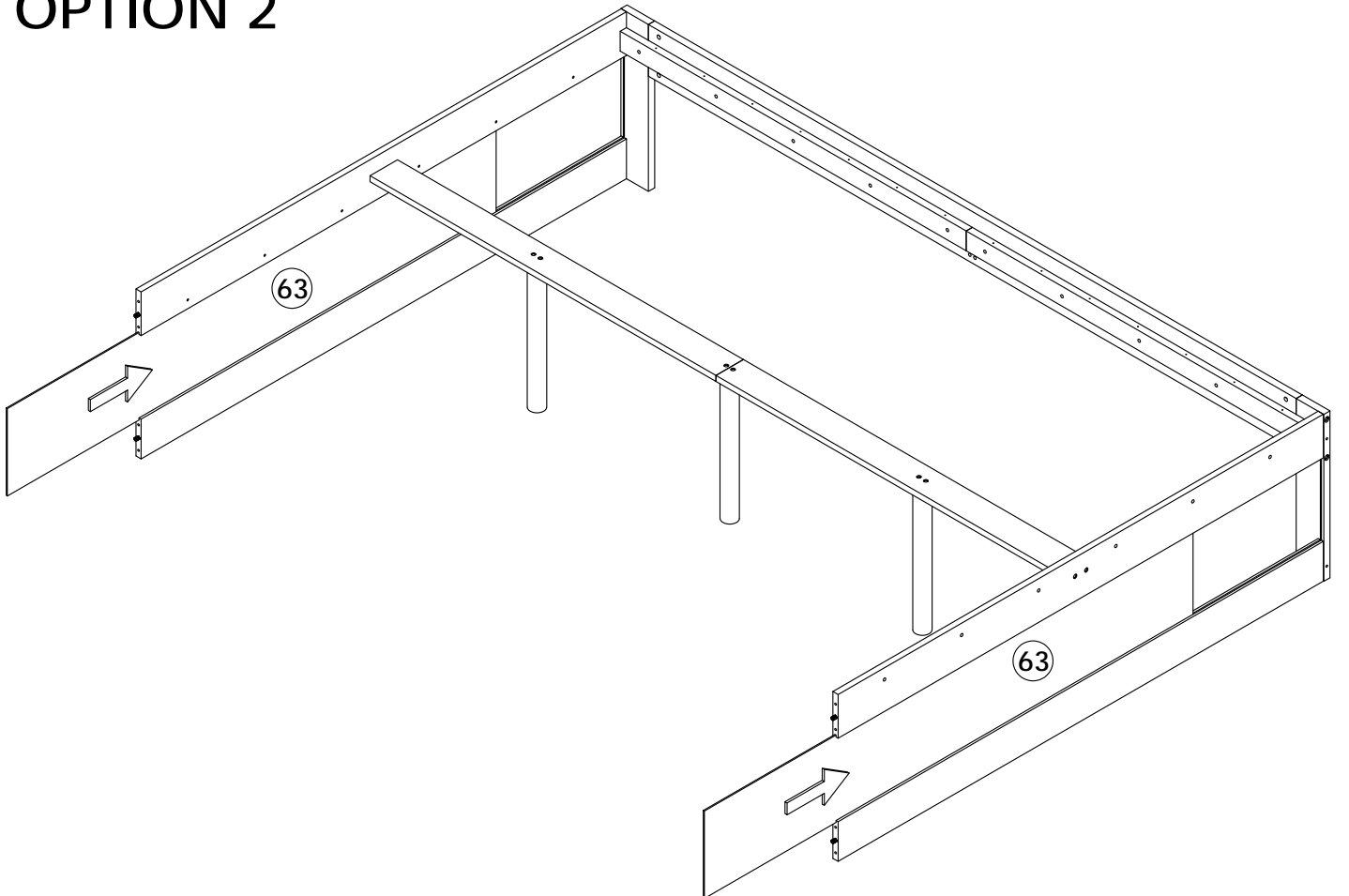


10

OPTION 1

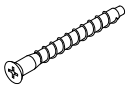


OPTION 2



11

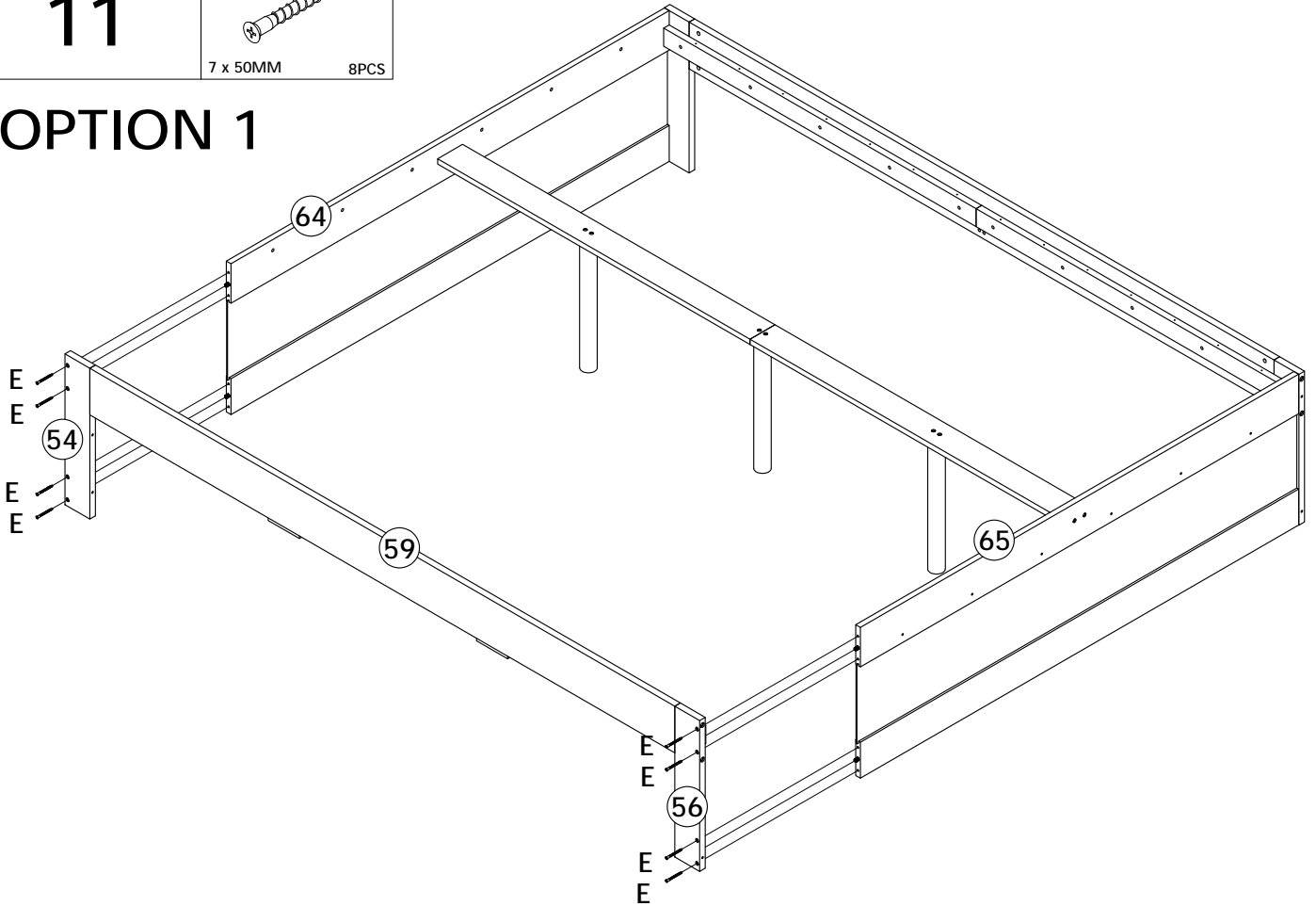
E



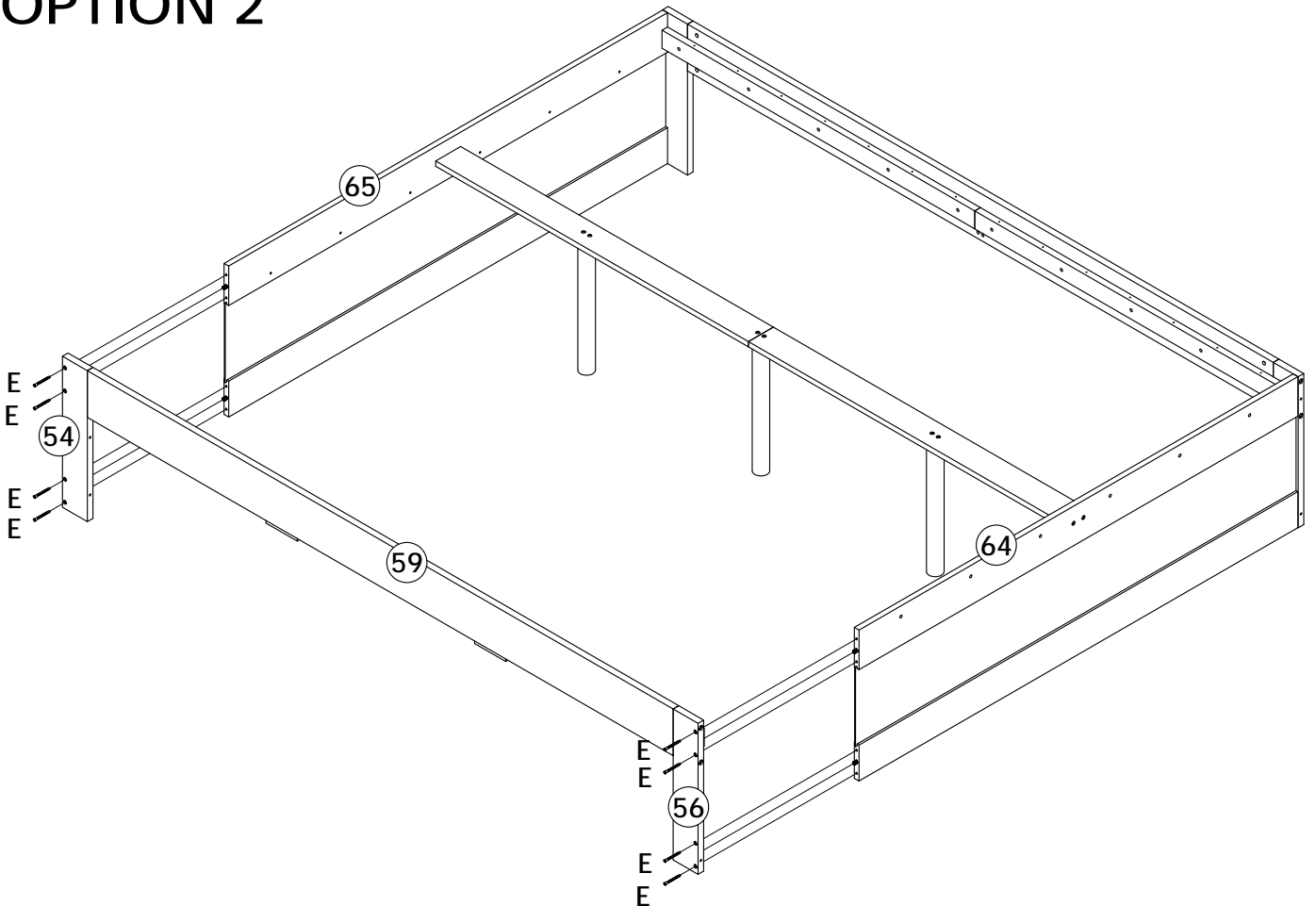
7 x 50MM

8PCS

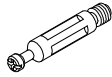
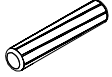
OPTION 1



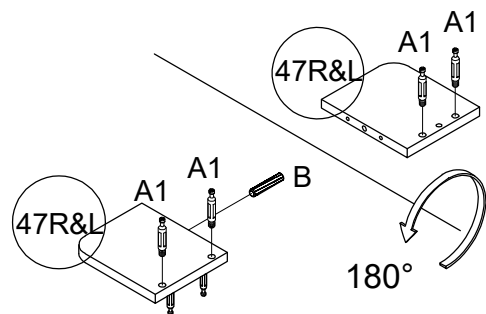
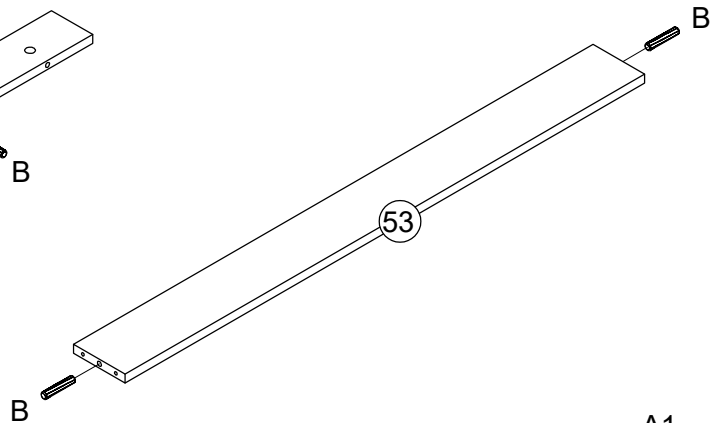
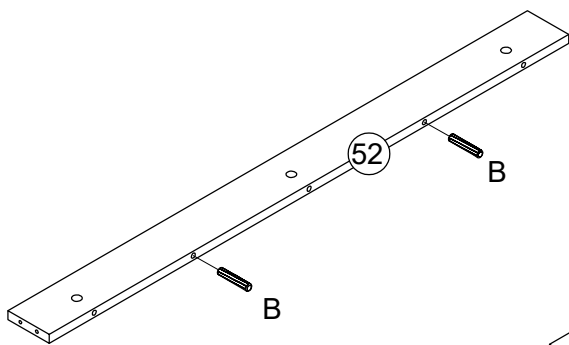
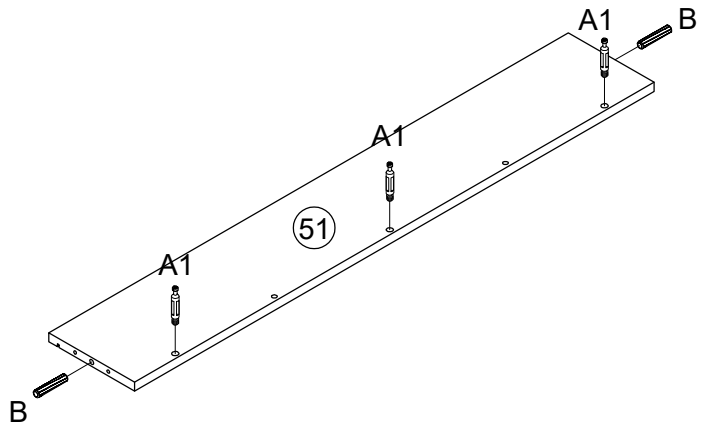
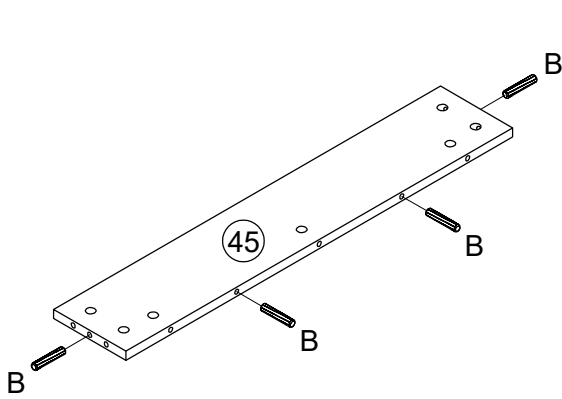
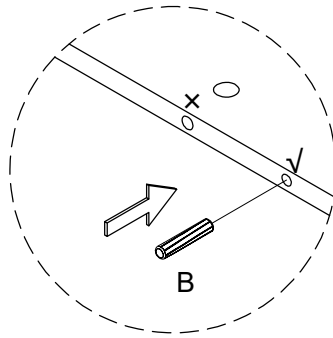
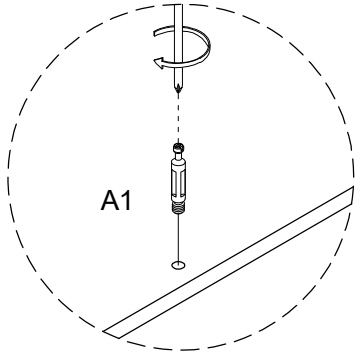
OPTION 2



12

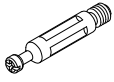
A1		B	
	14PCS	8 x 40MM	22PCS

x2



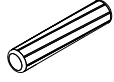
13

A1



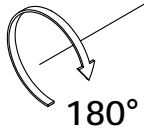
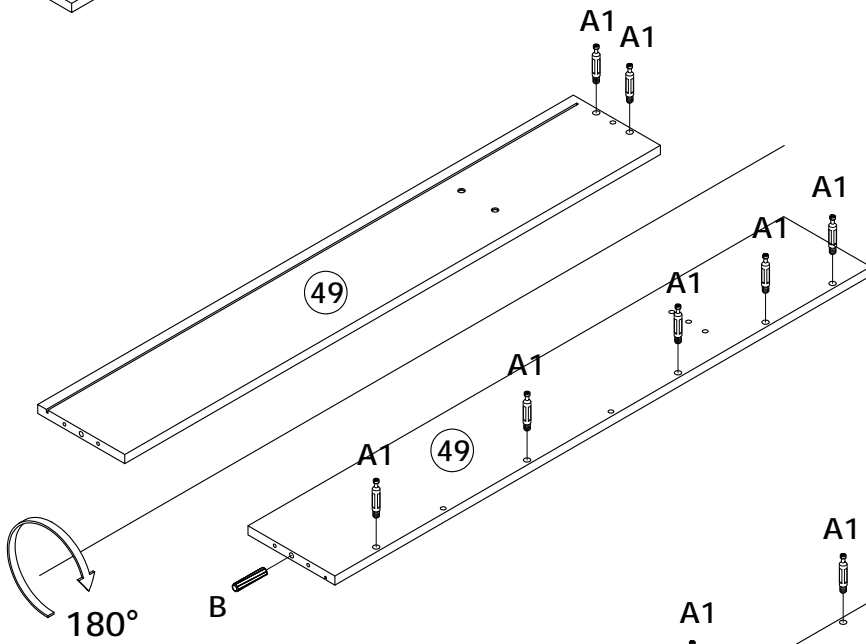
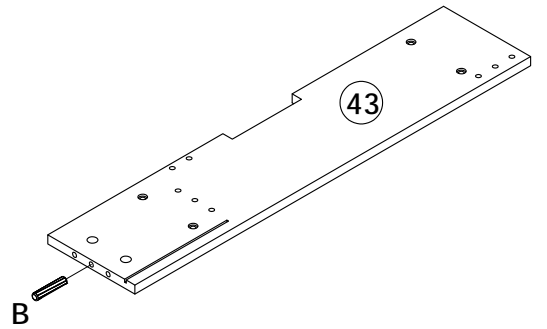
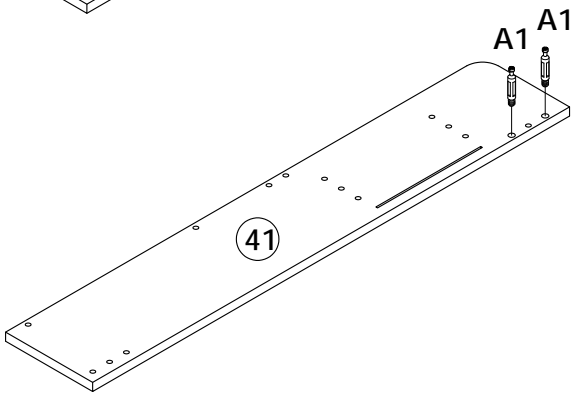
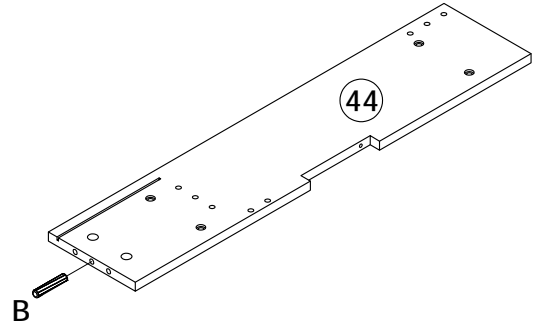
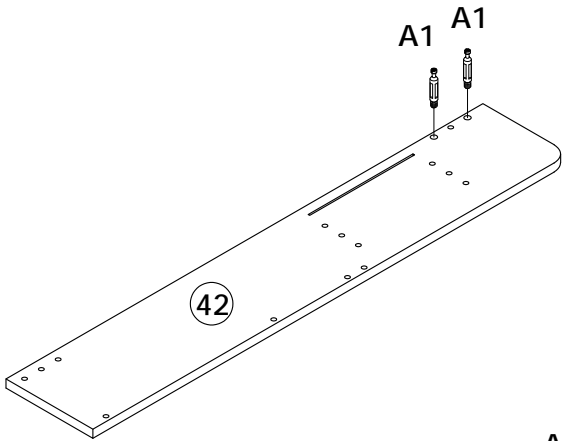
18PCS

B



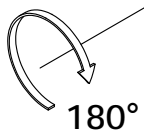
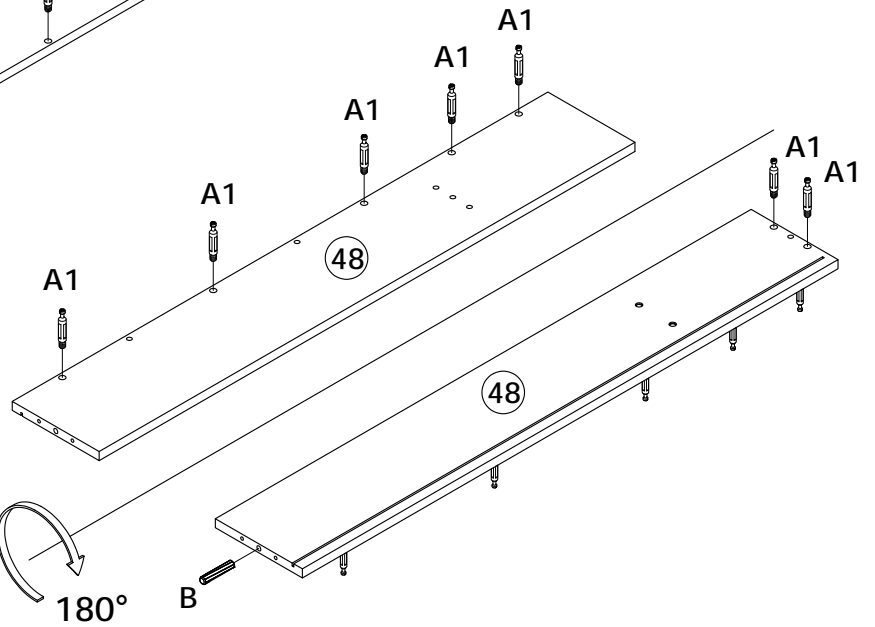
8 x 40MM

4PCS



180°

B



180°

B

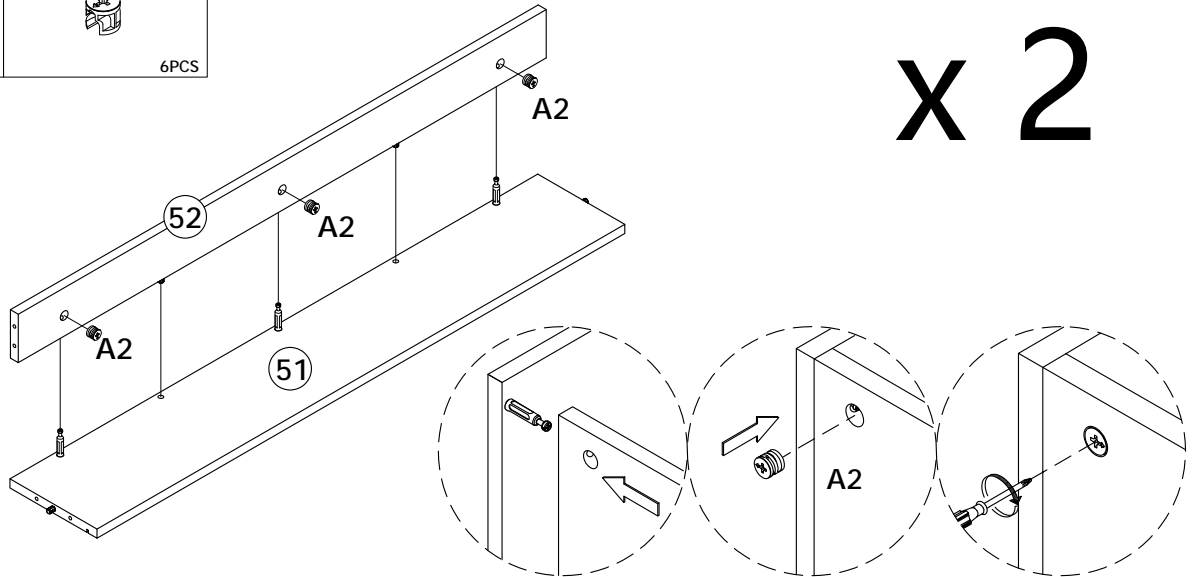
14

A2



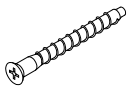
6PCS

x 2



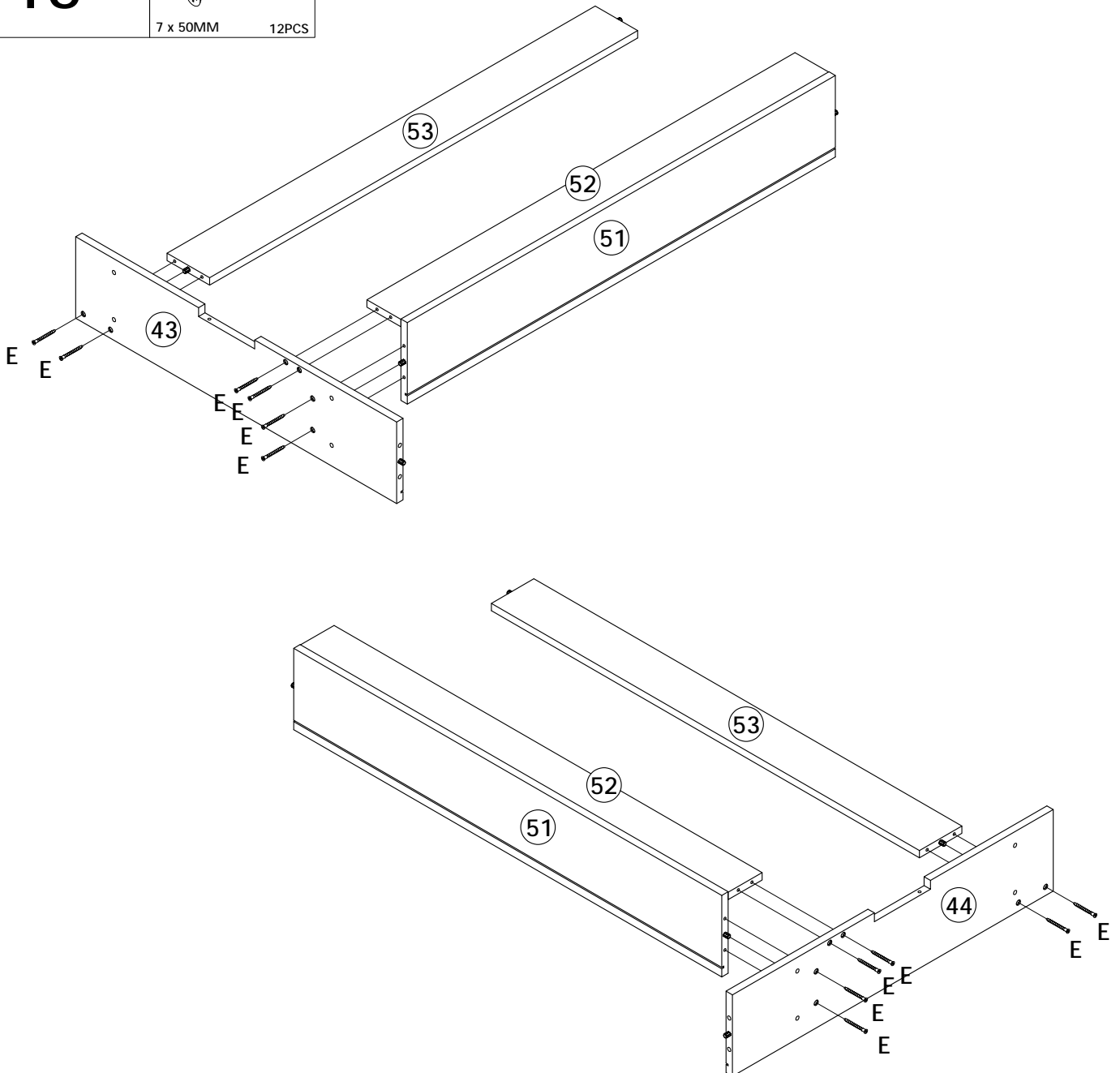
15

E



7 x 50MM

12PCS



16

K

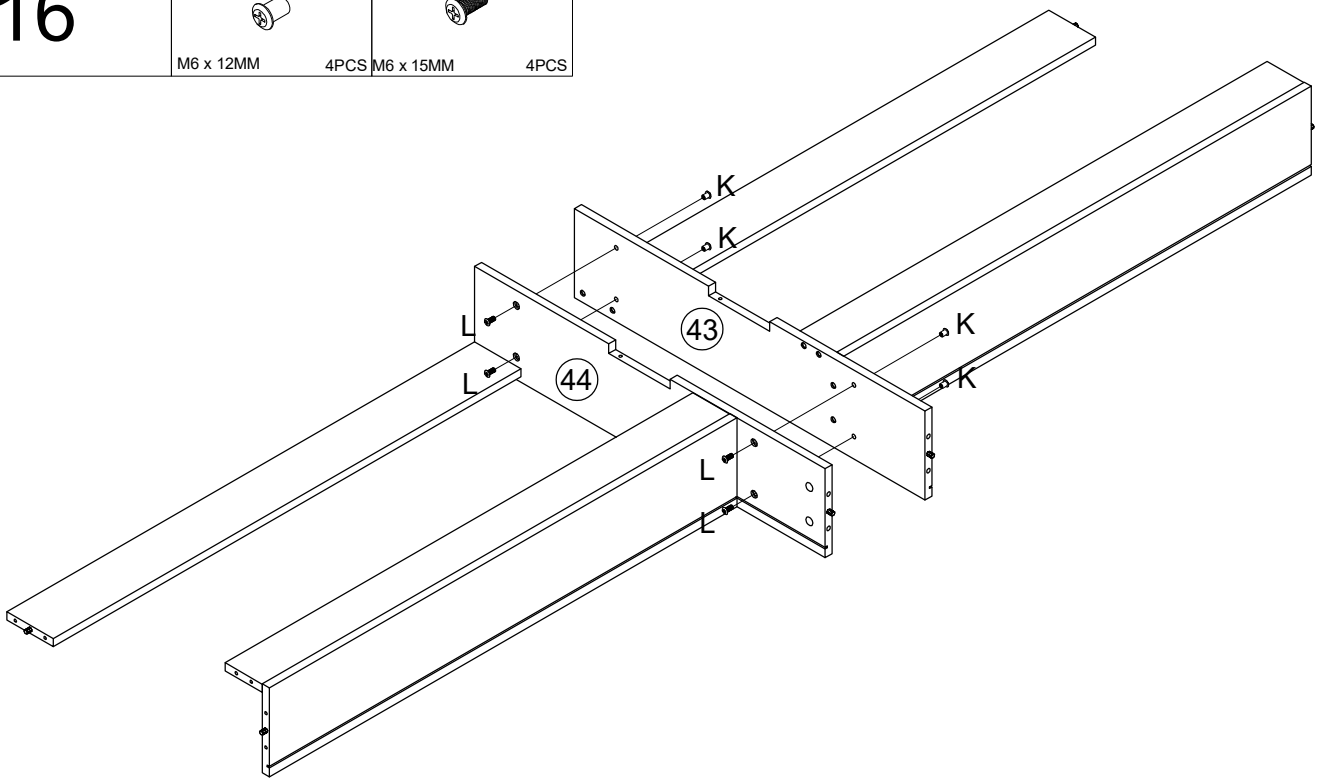
M6 x 12MM

4PCS

L

M6 x 15MM

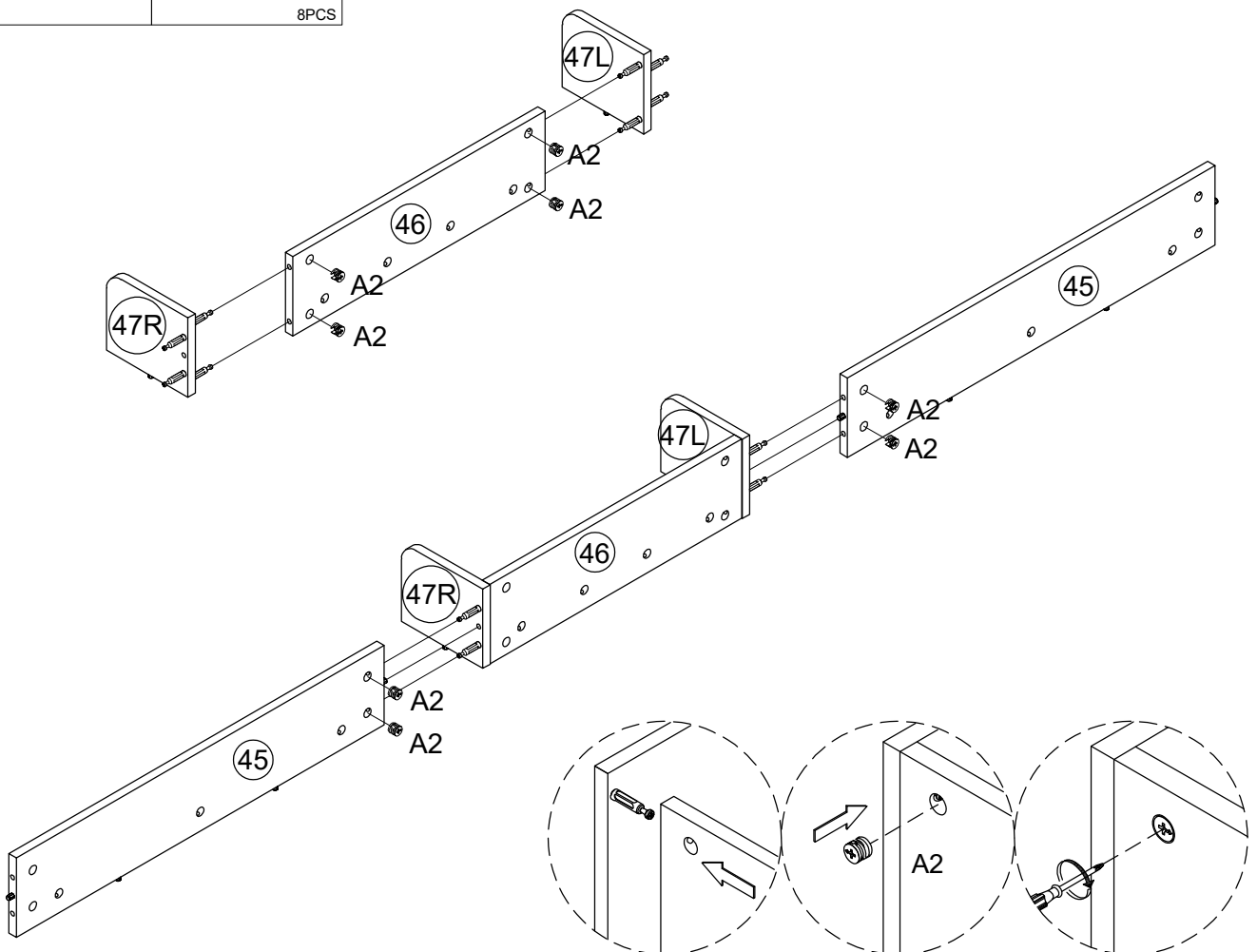
4PCS



17

A2

8PCS



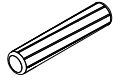
18

A2



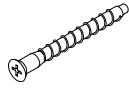
14PCS

B



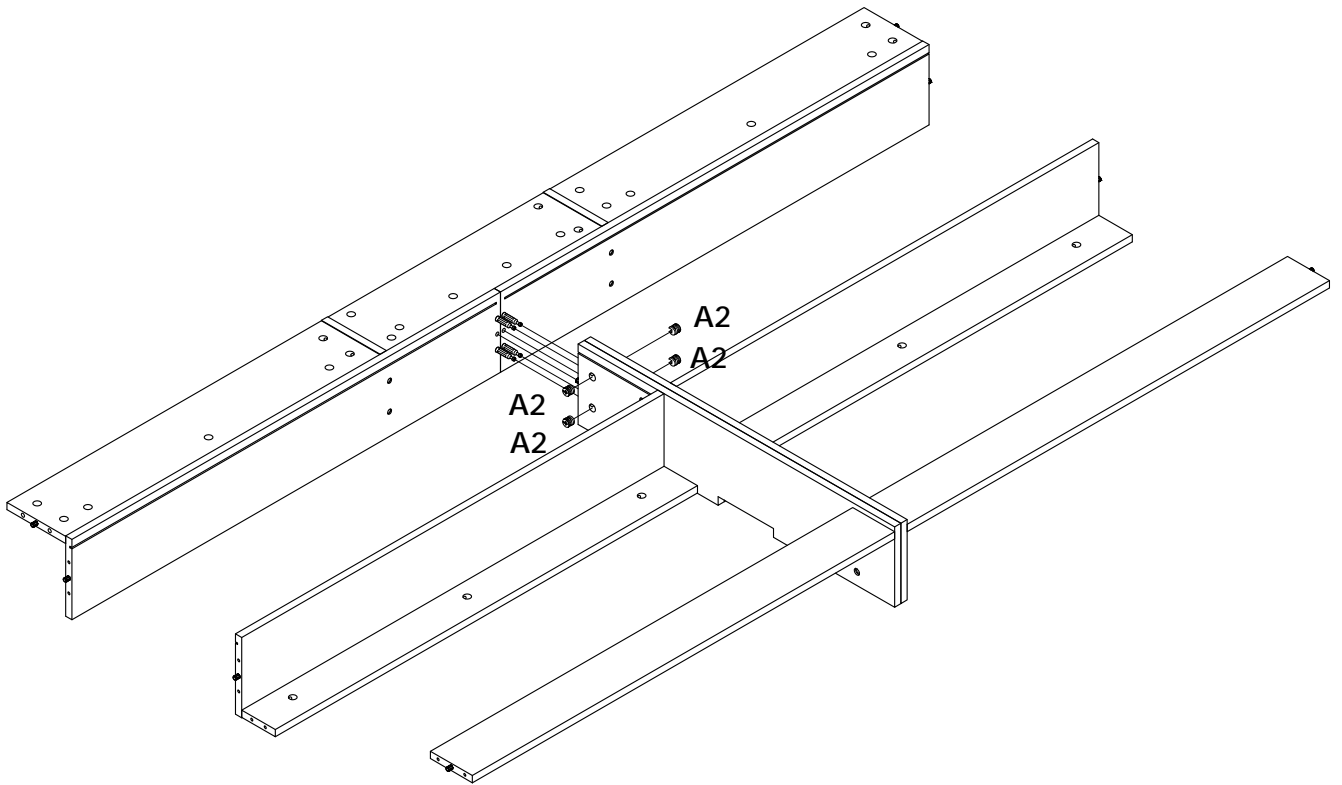
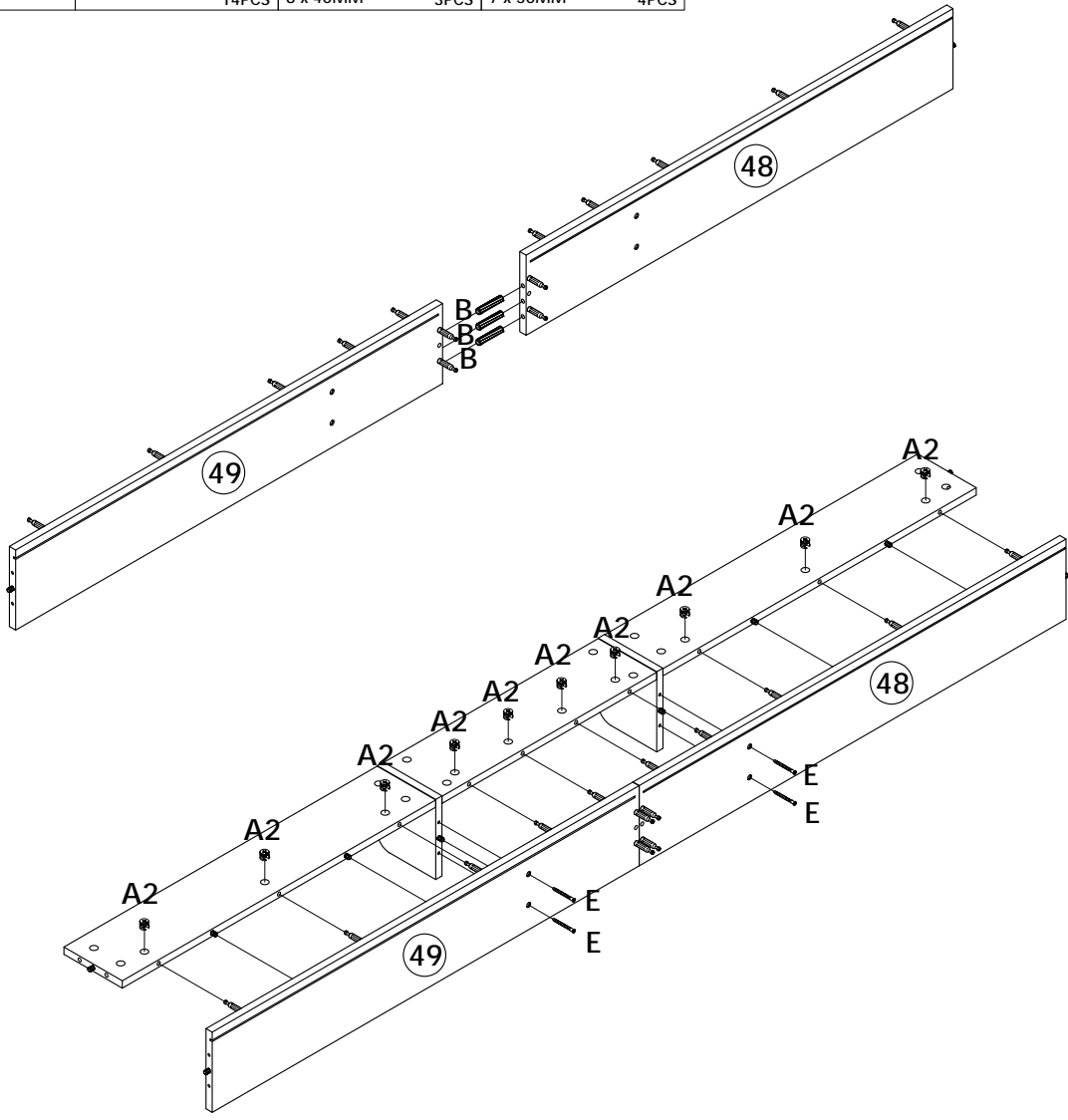
8 x 40MM

E



7 x 50MM

4PCS



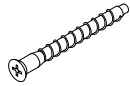
19

A2



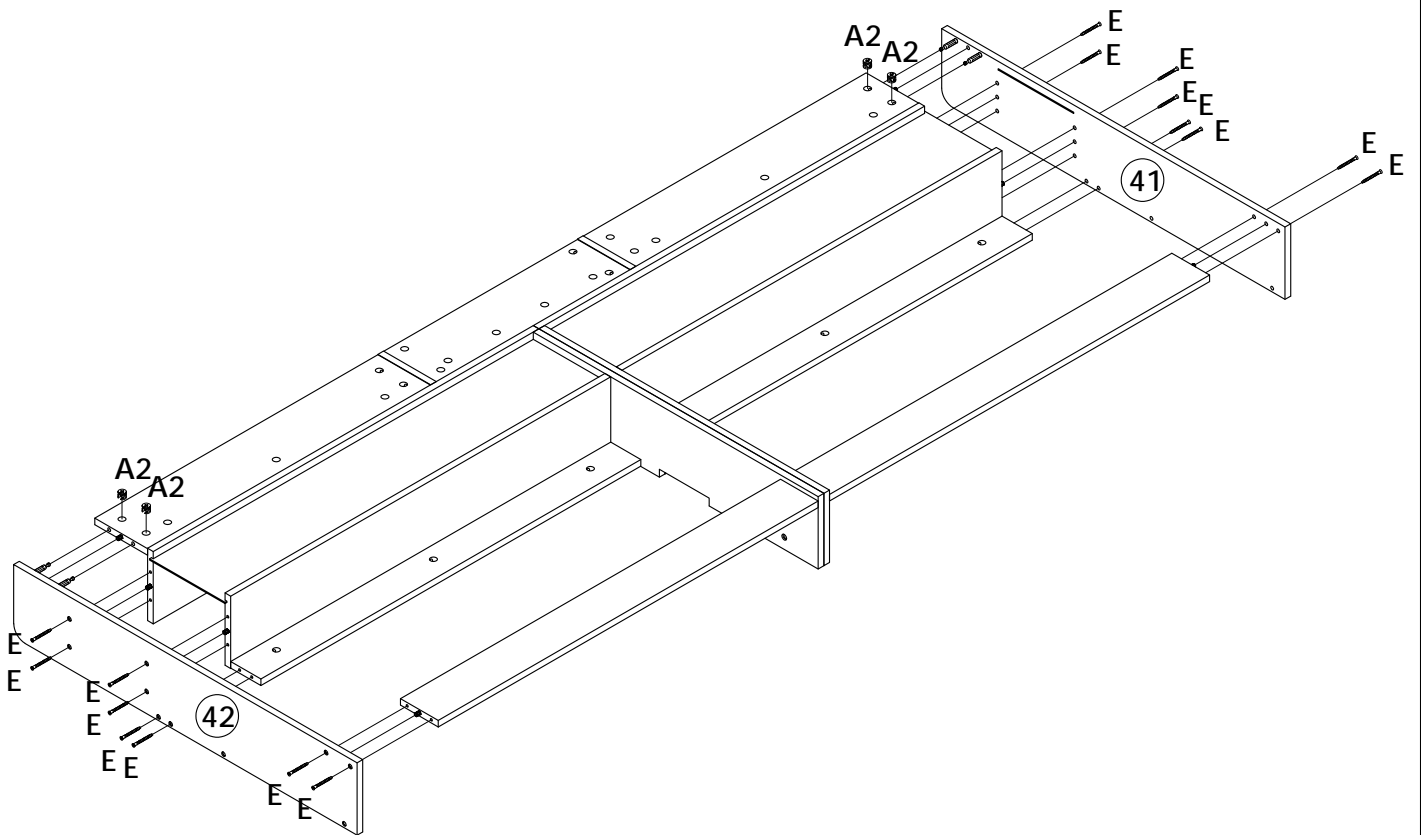
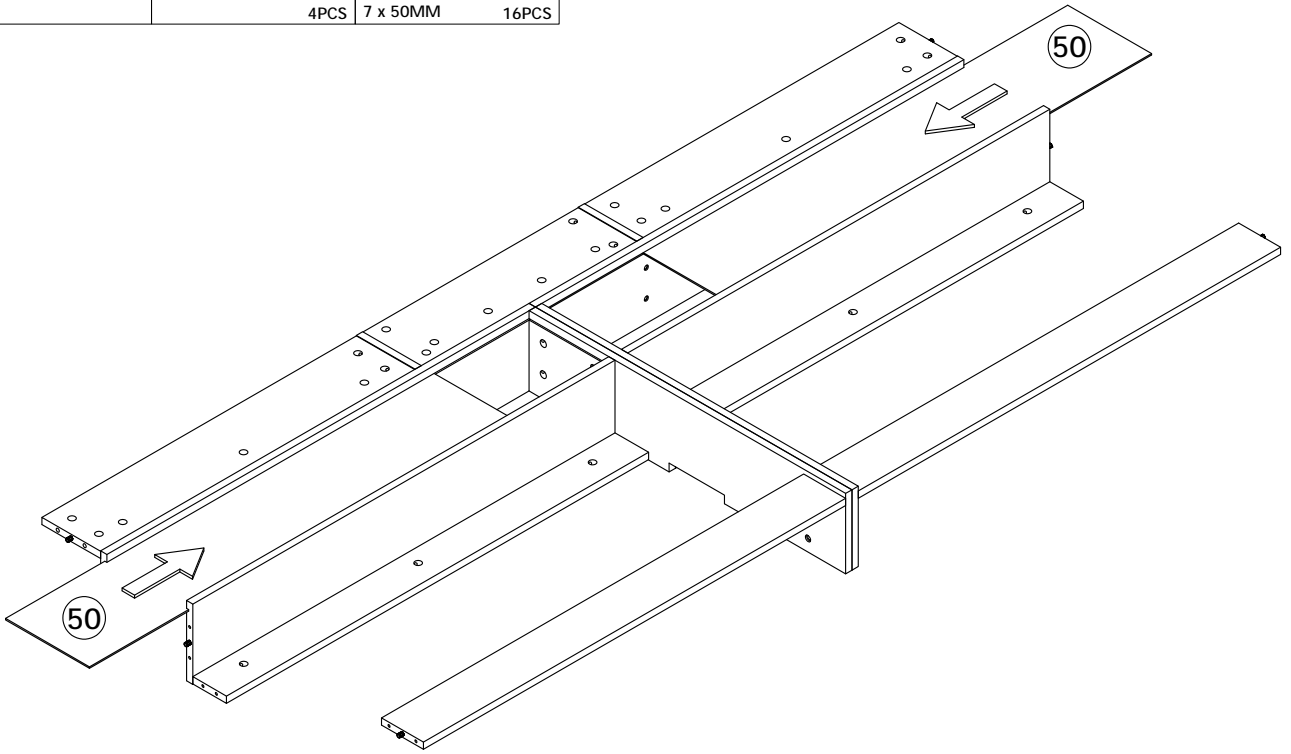
4PCS

E



7 x 50MM

16PCS



20

C



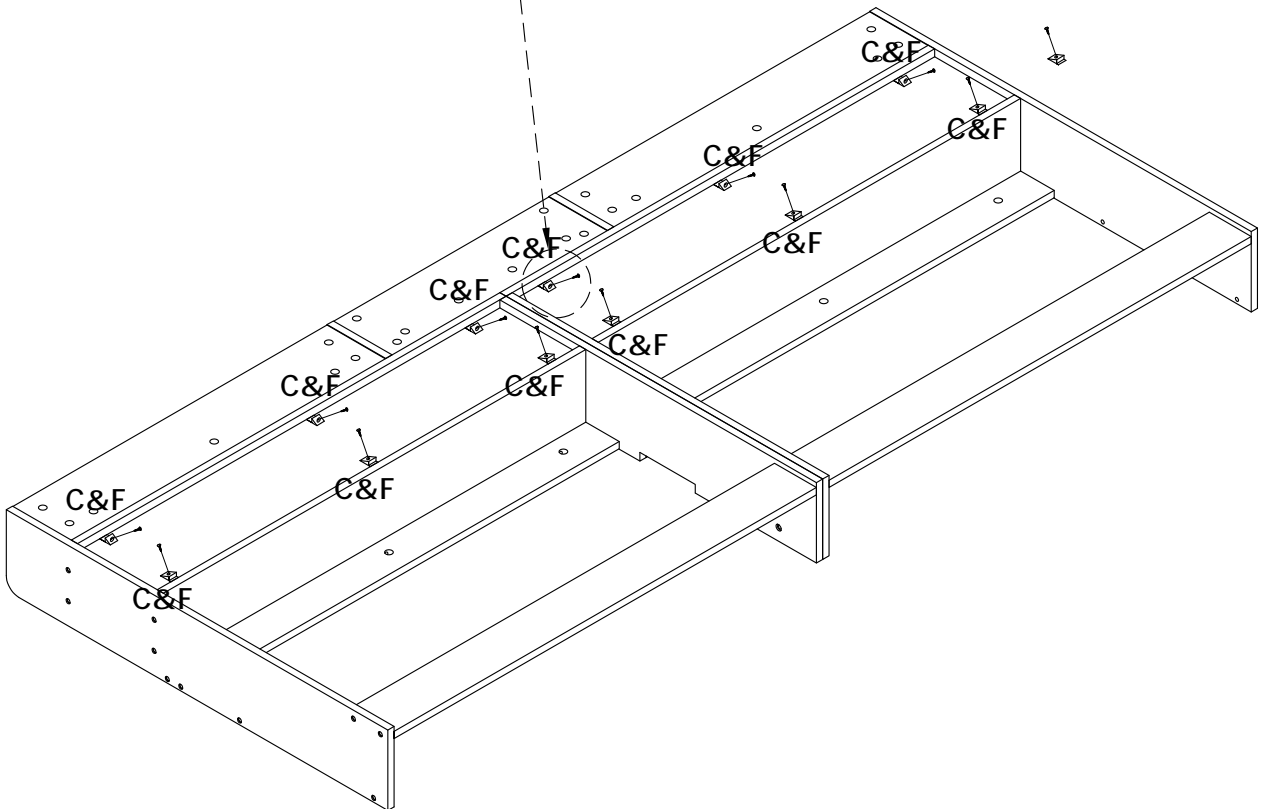
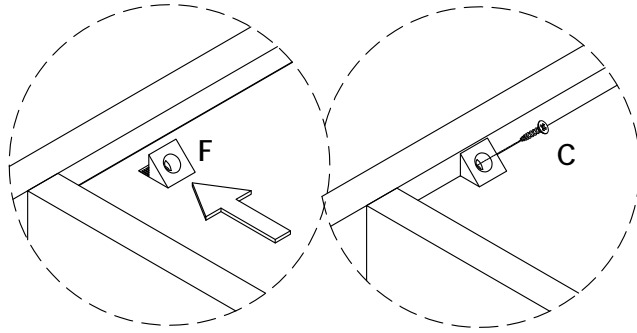
3.5 x 14MM

12PCS

F

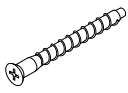


12PCS



21

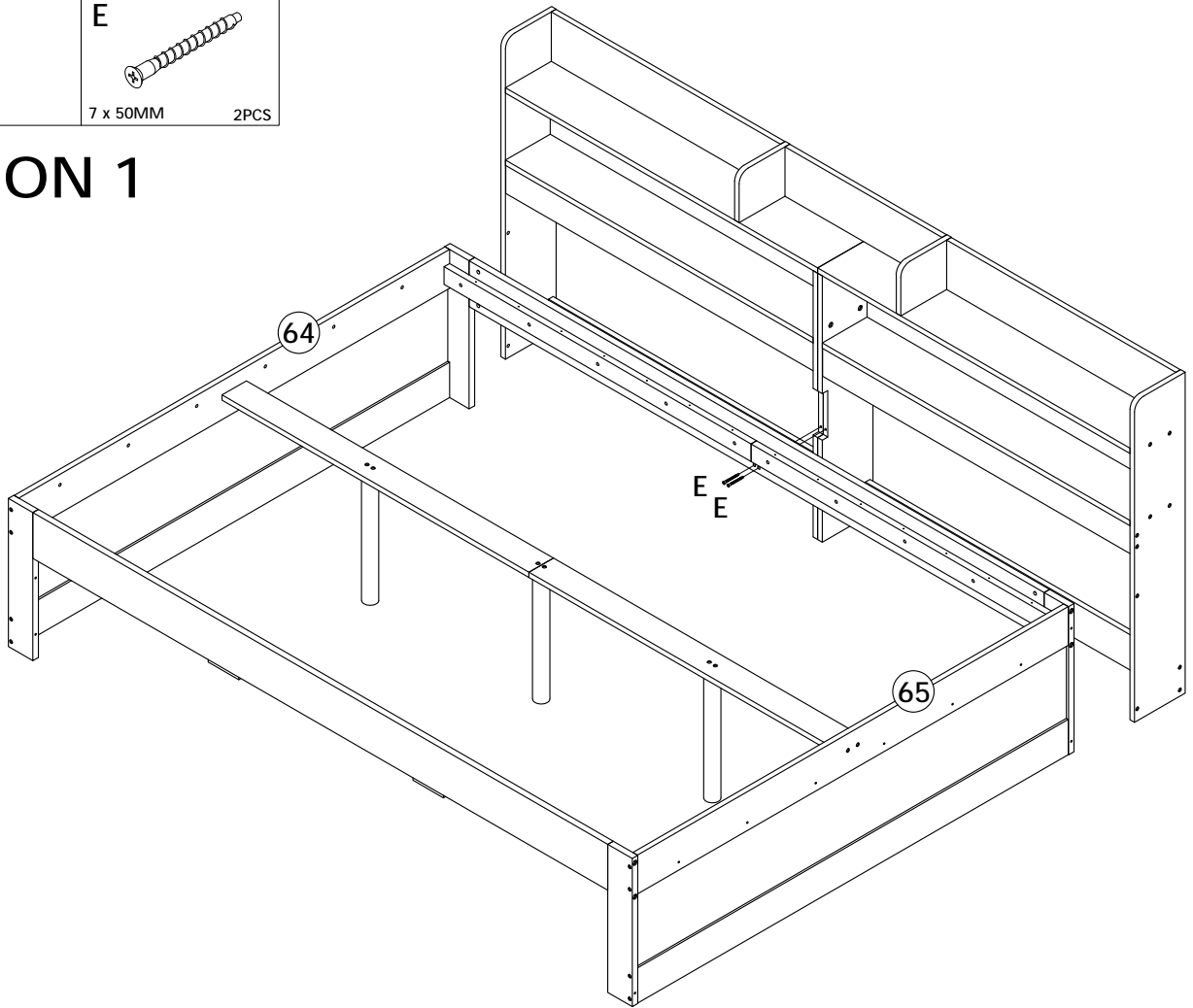
E



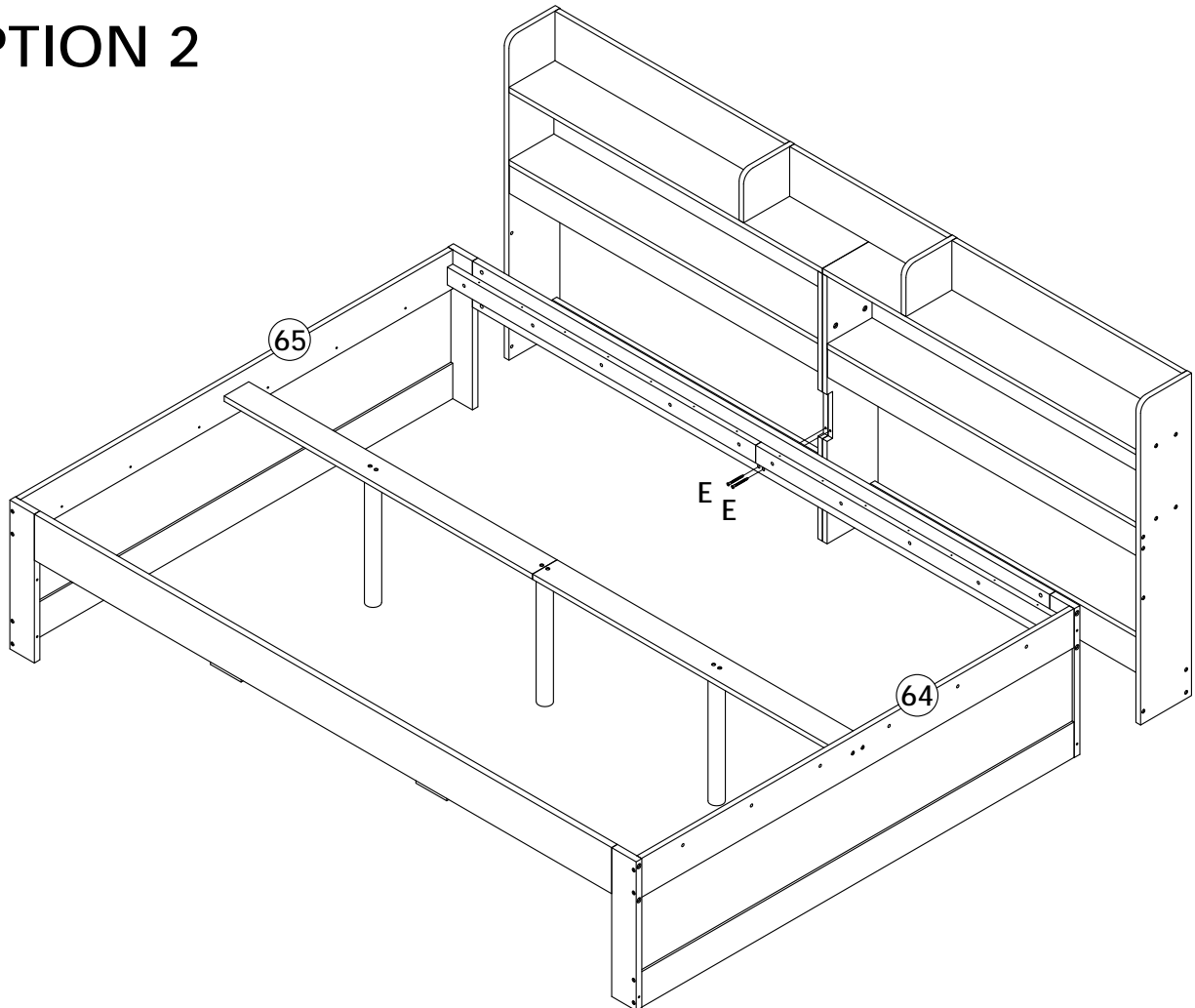
7 x 50MM

2PCS

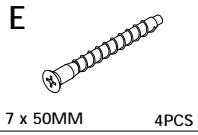
OPTION 1



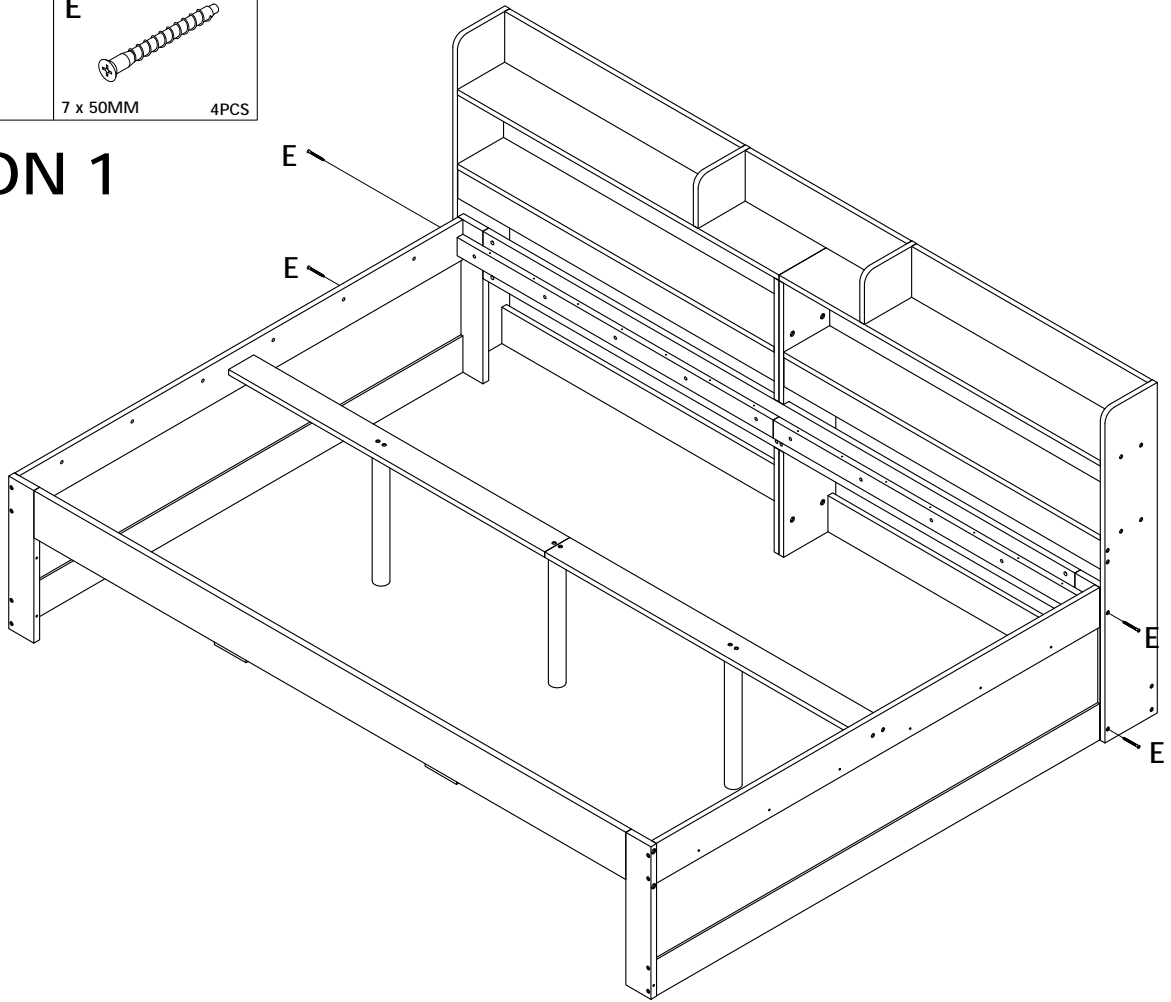
OPTION 2



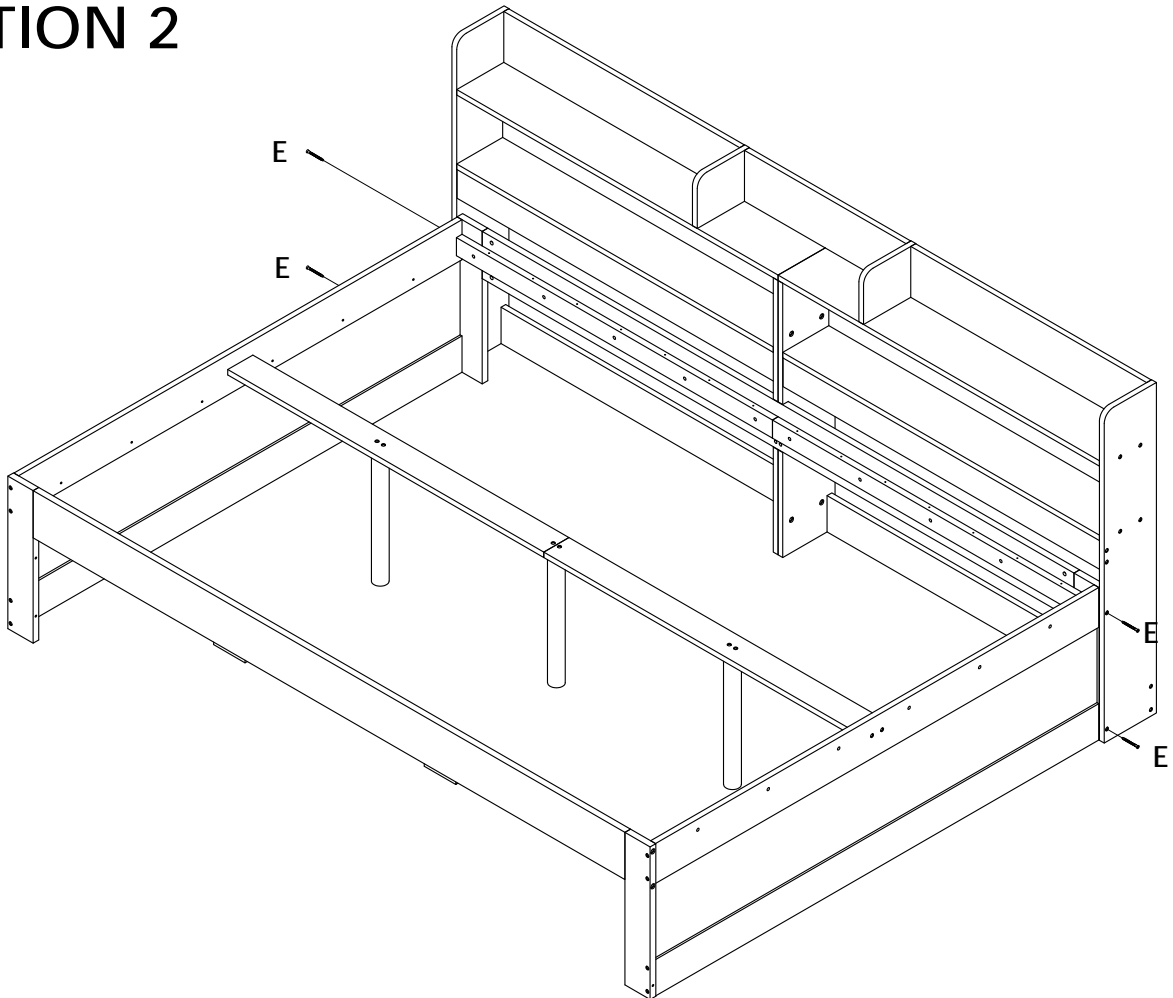
22



OPTION 1

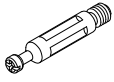


OPTION 2



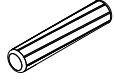
23

A1



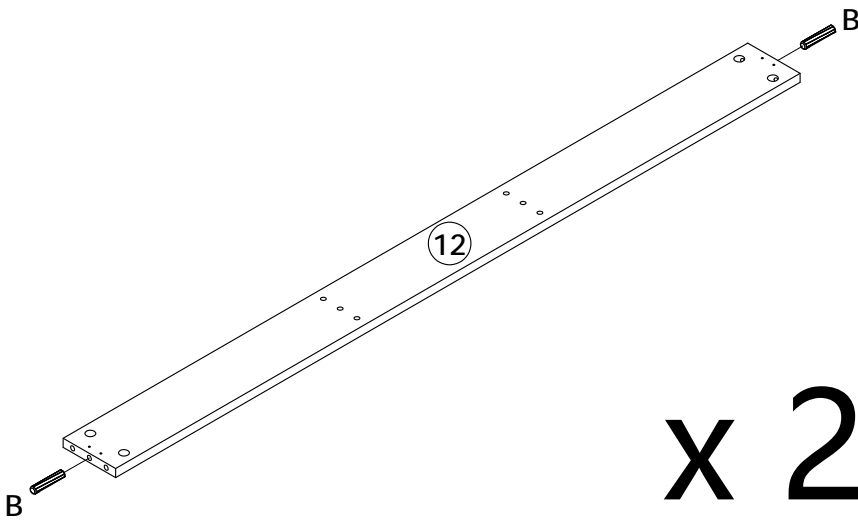
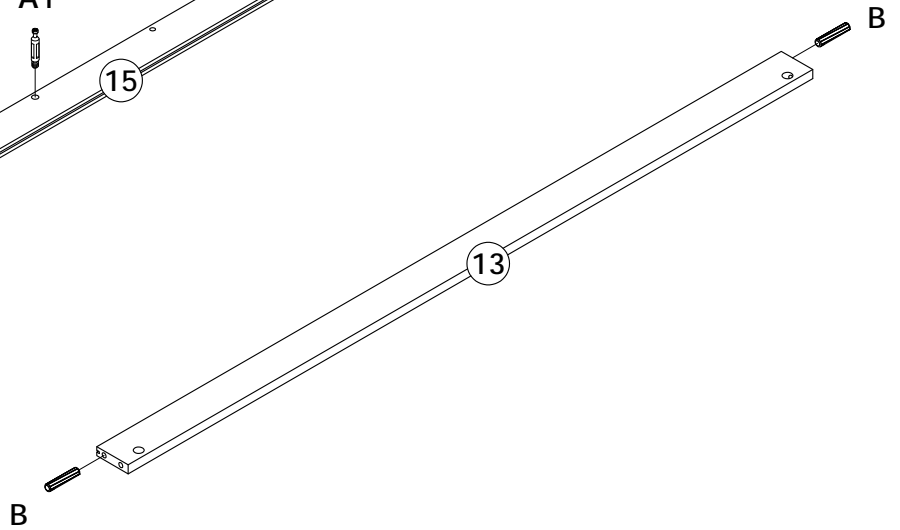
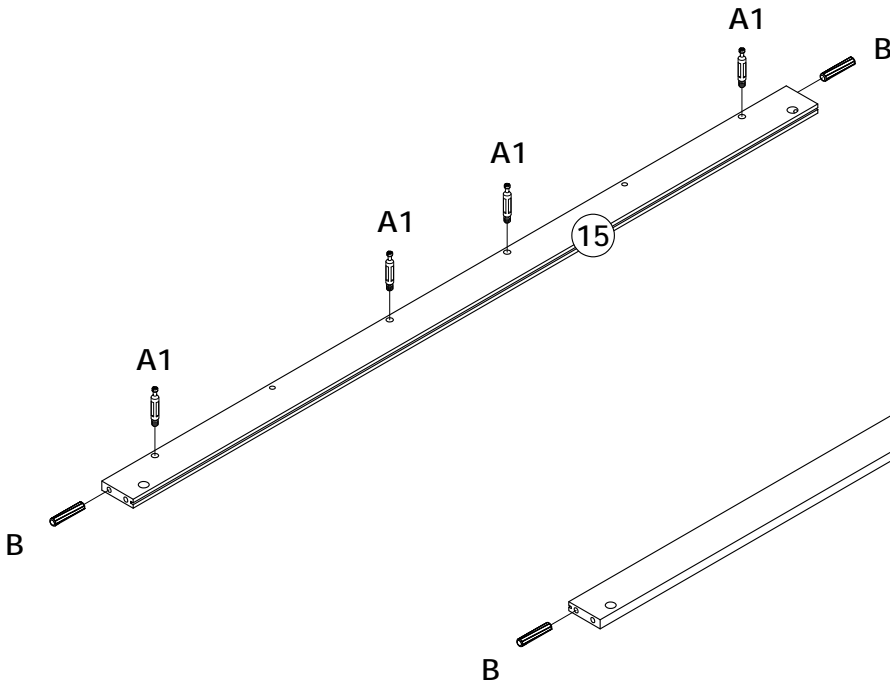
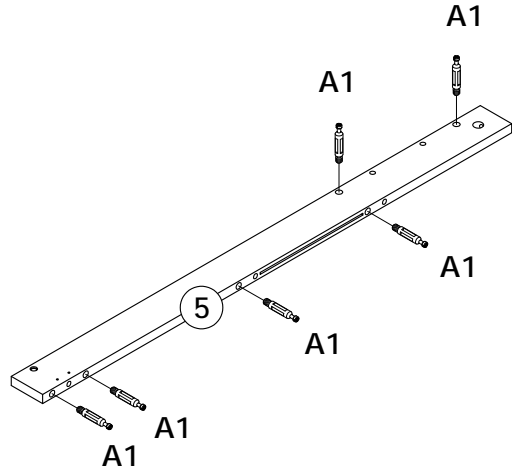
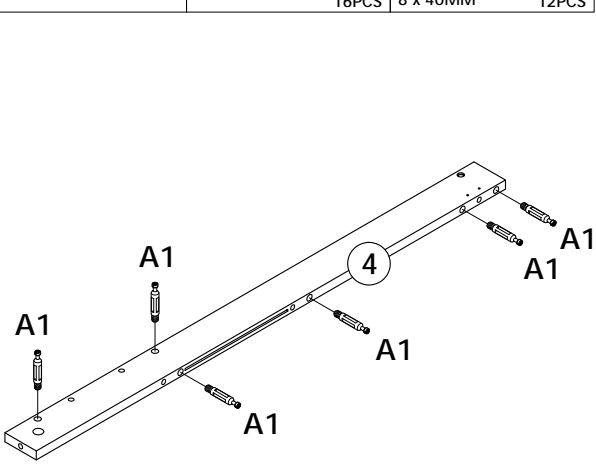
16PCS

B

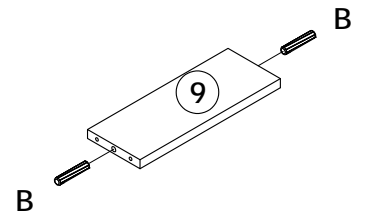


8 x 40MM

12PCS



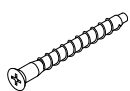
x 2



x 2

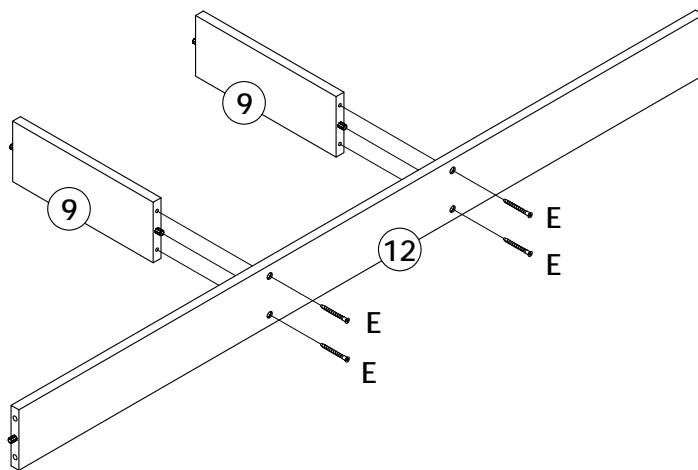
24

E



7 x 50MM

4PCS

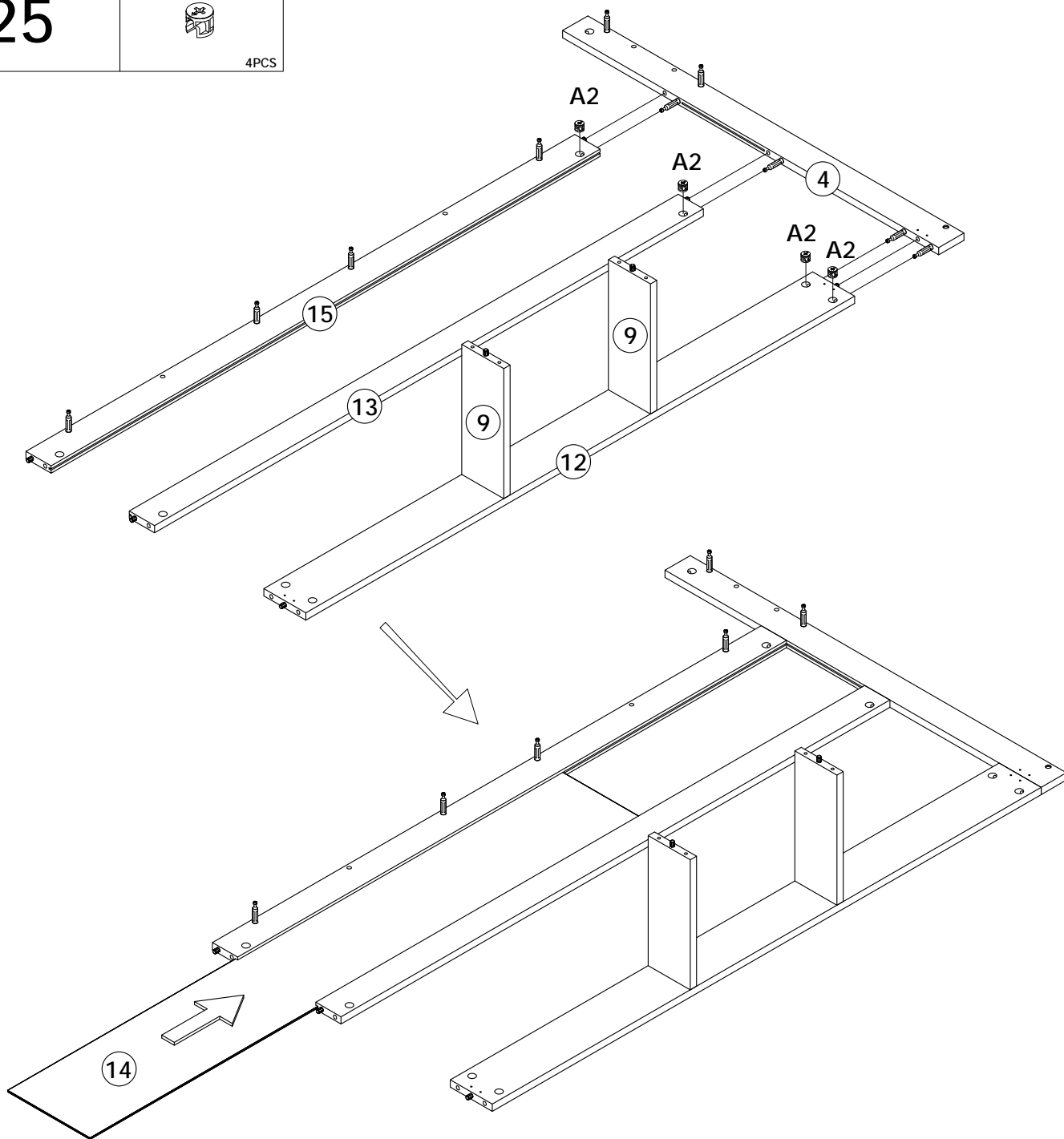


25

A2



4PCS



26

A2



4PCS

C



3.5 x 14MM

14PCS

G

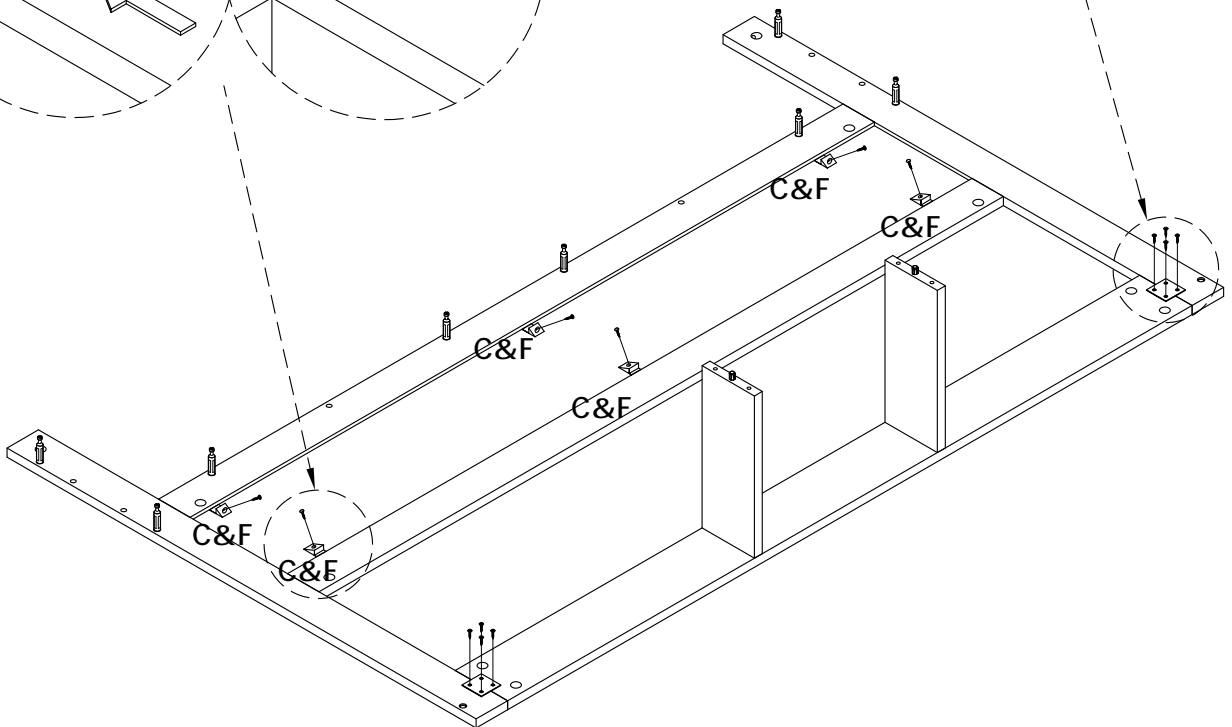
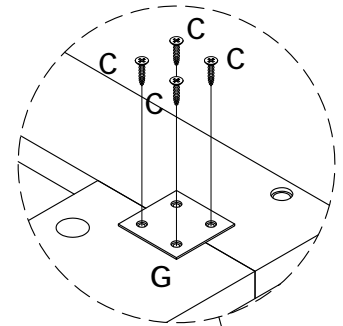
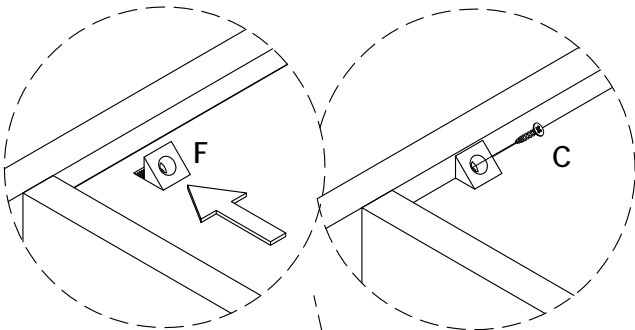
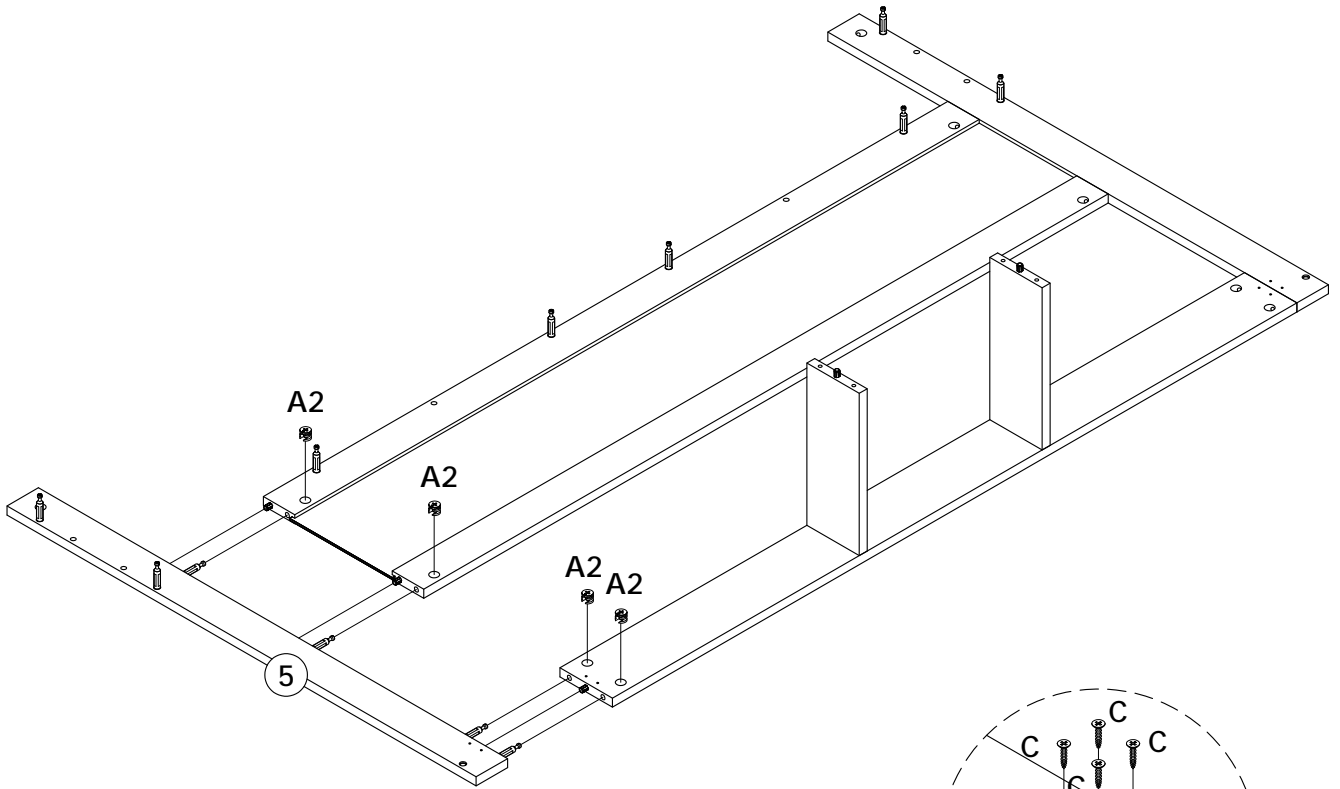


2PCS

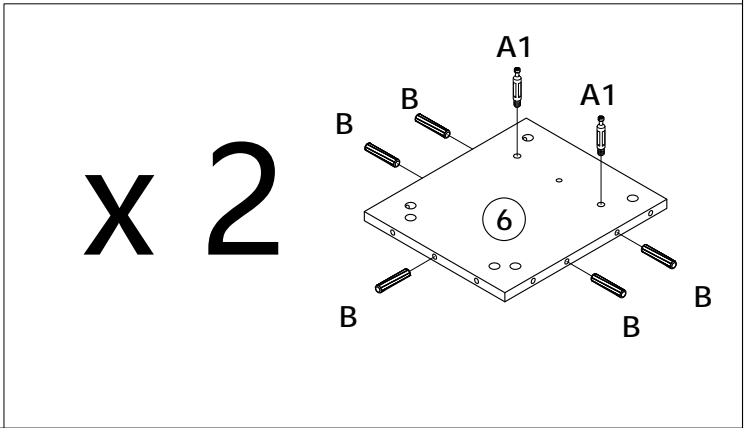
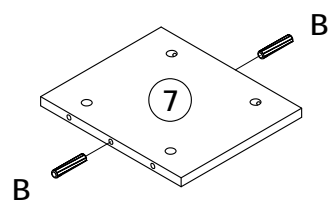
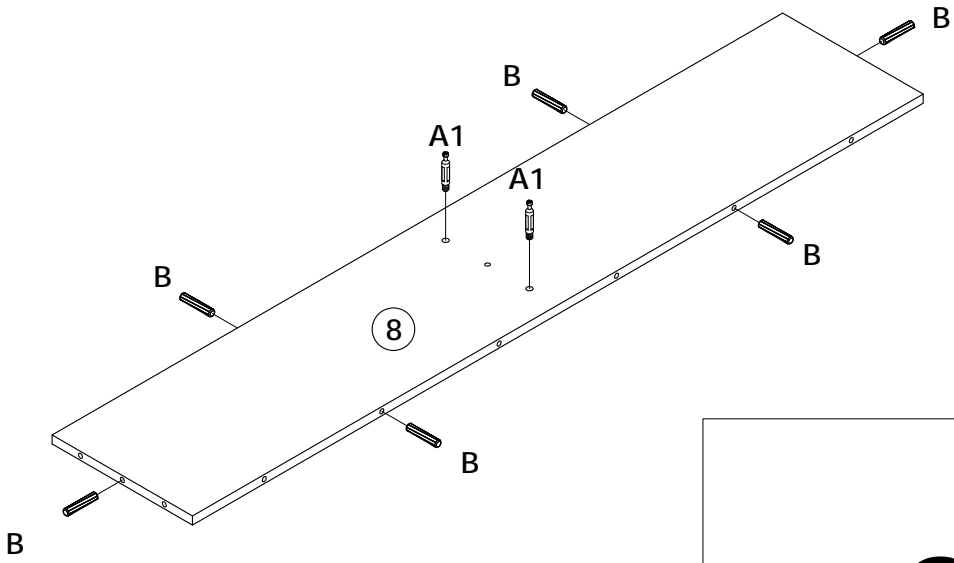
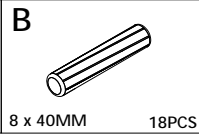
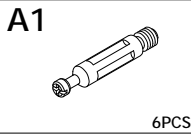
F



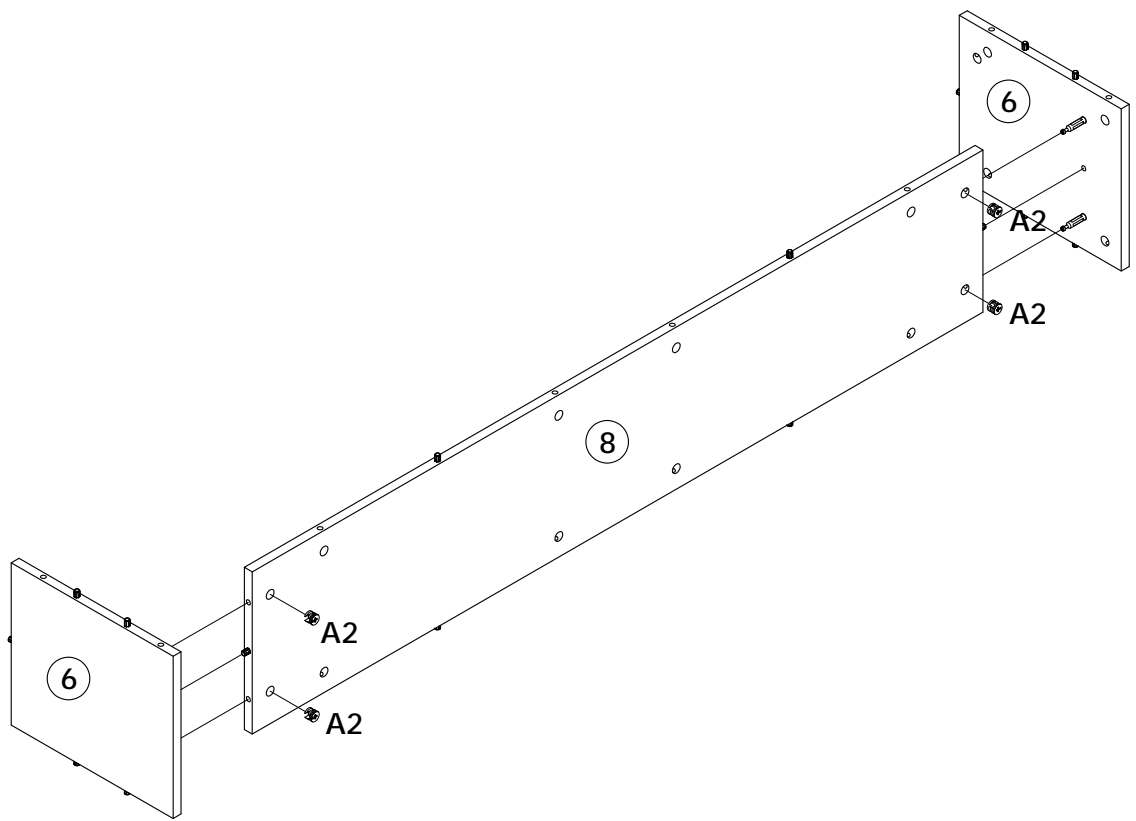
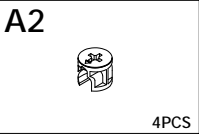
6PCS



27



28

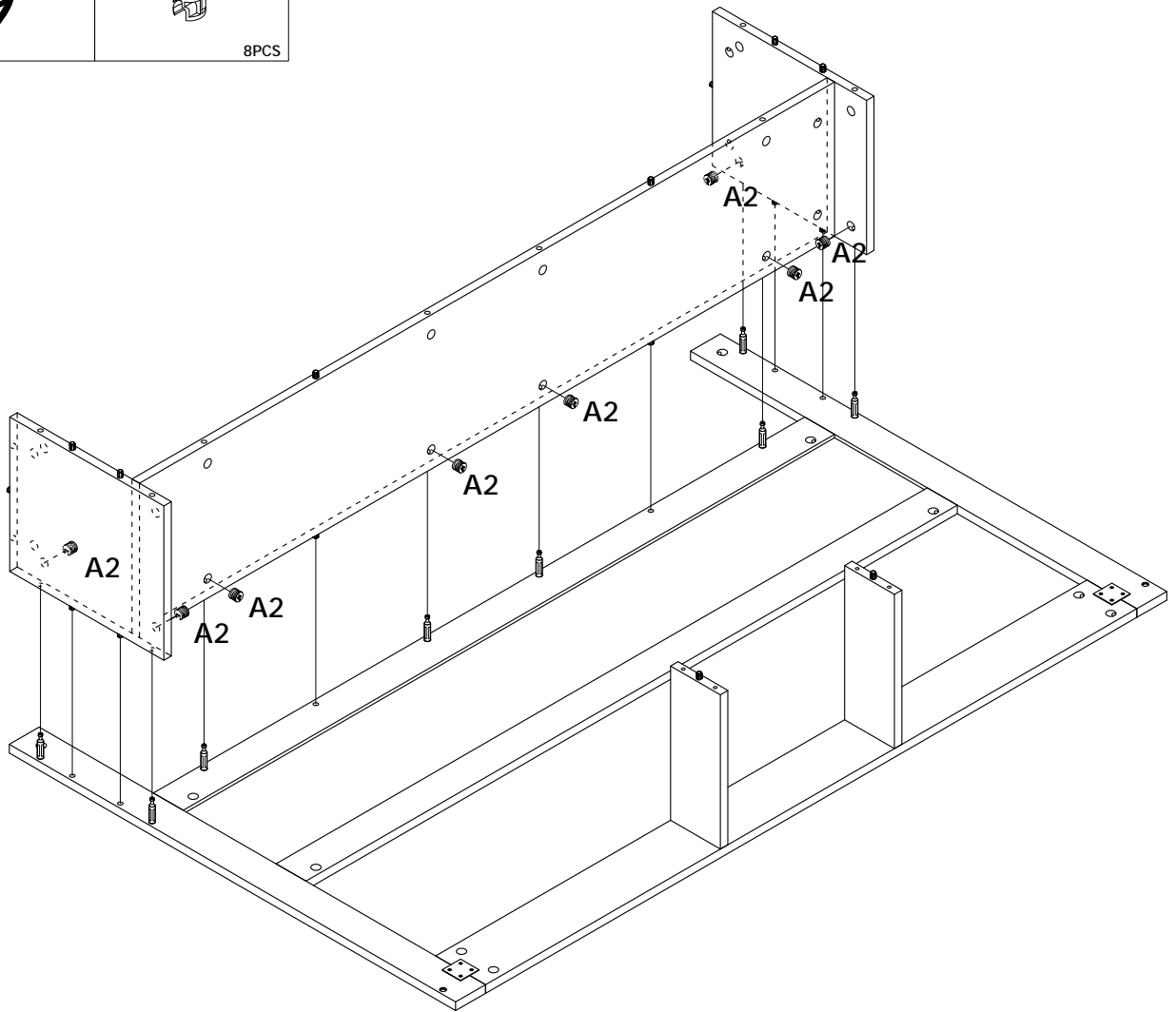


29

A2

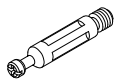


8PCS



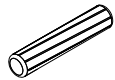
30

A1



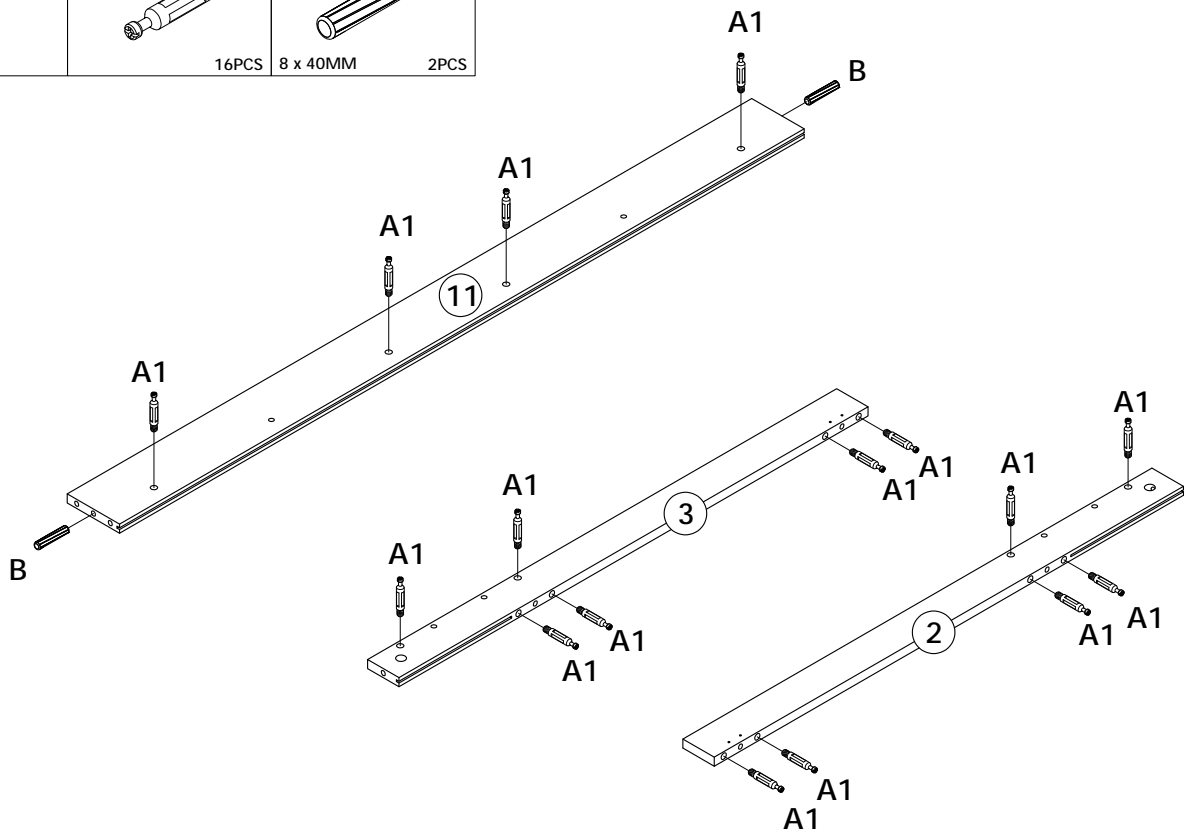
16PCS

B



8 x 40MM

2PCS



31

A2



8PCS

C



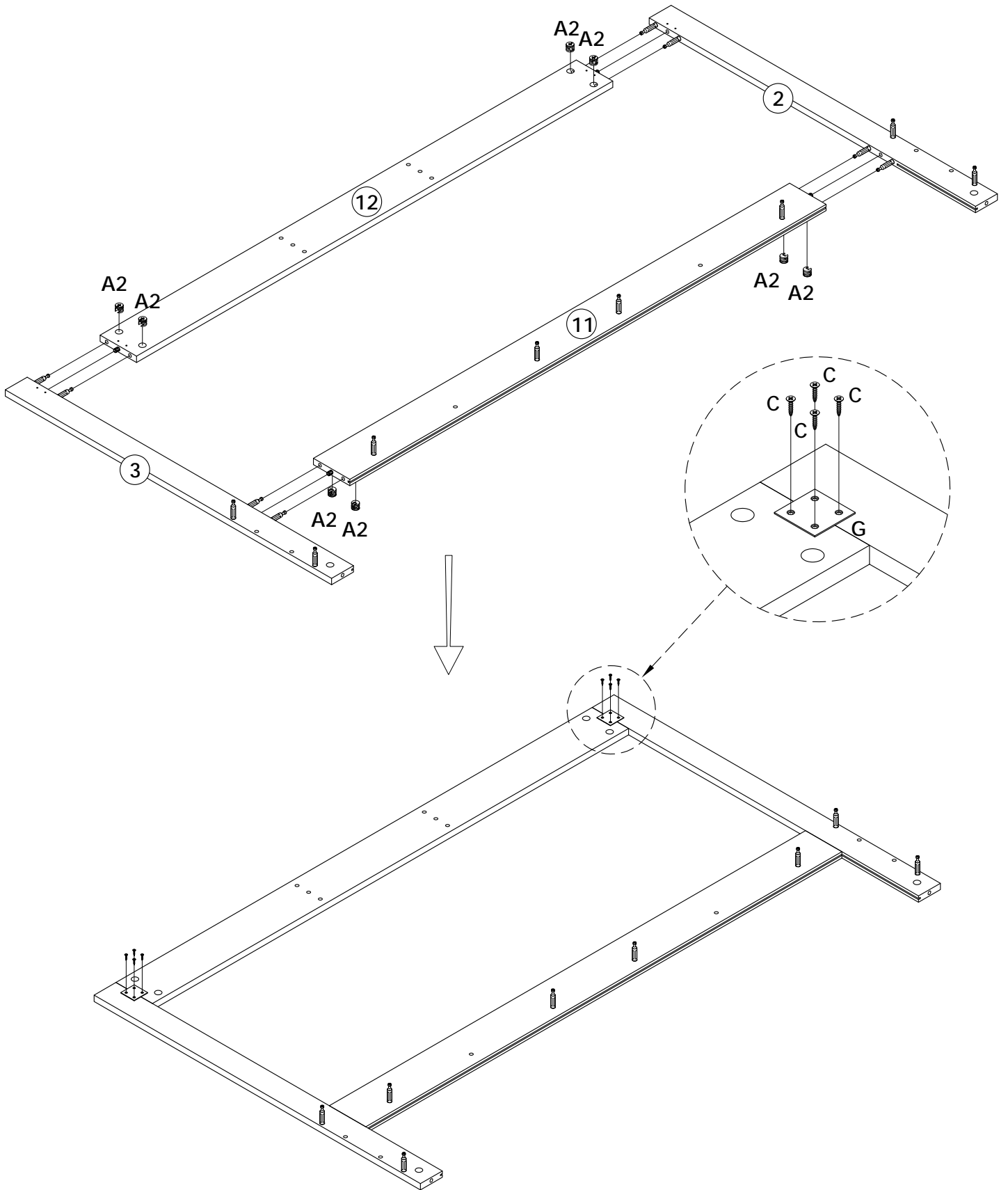
3.5 x 14MM

8PCS

G



2PCS



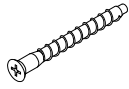
32

A2



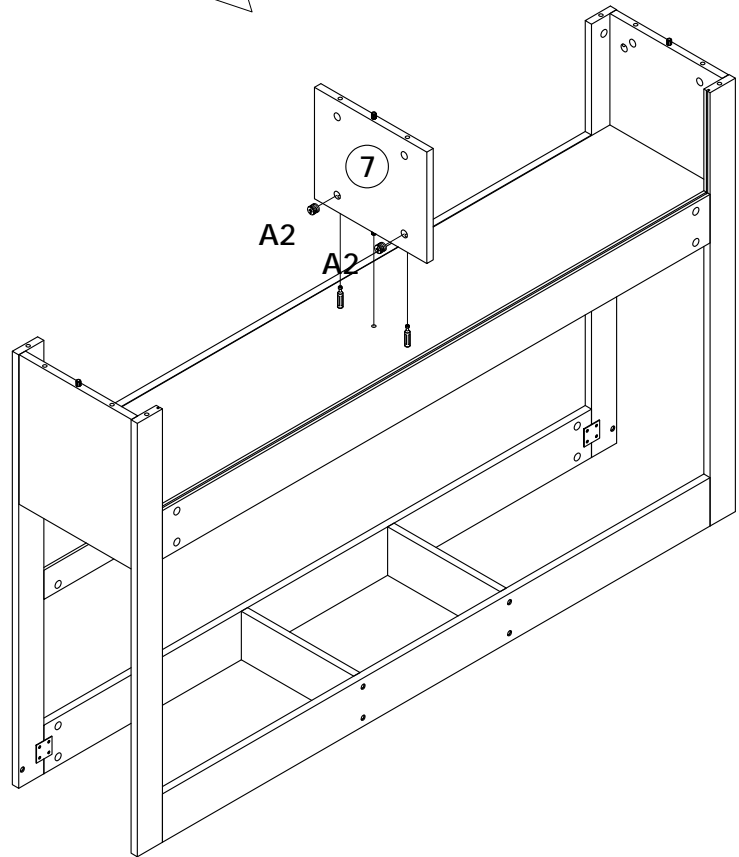
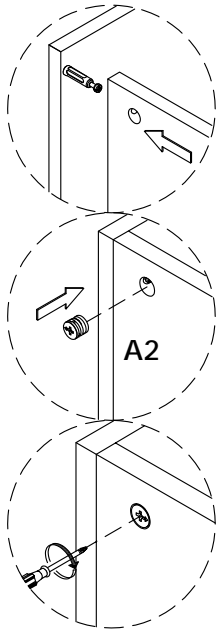
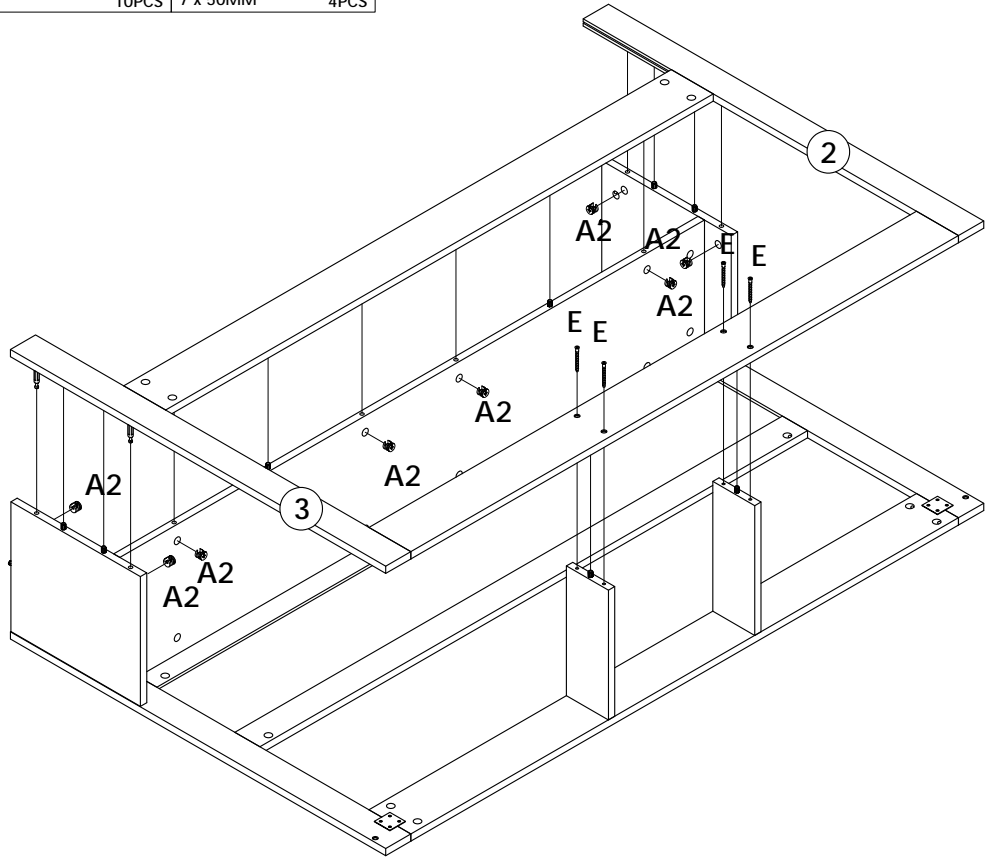
10PCS

E

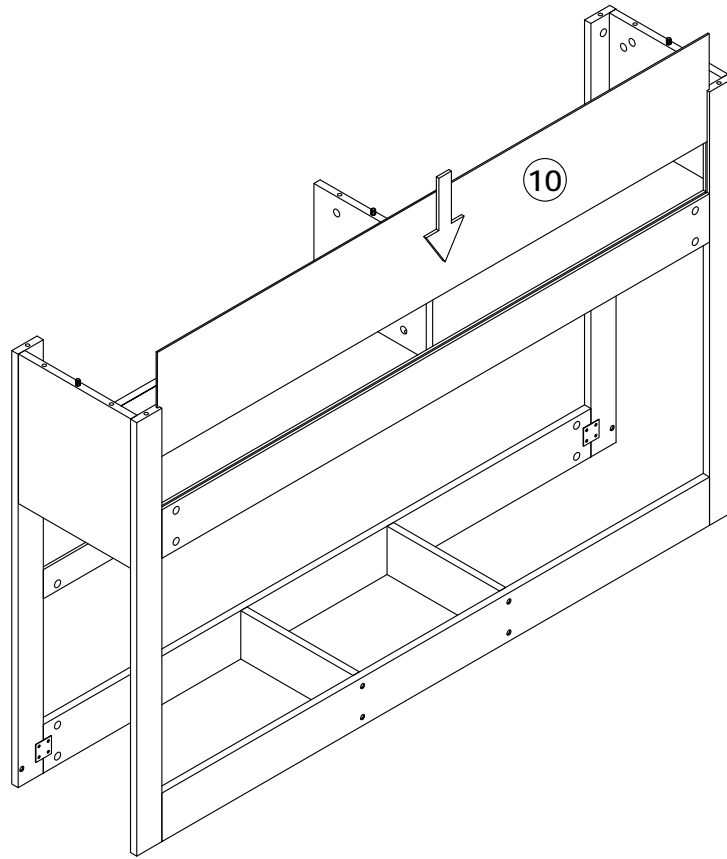


7 x 50MM

4PCS

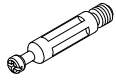


33

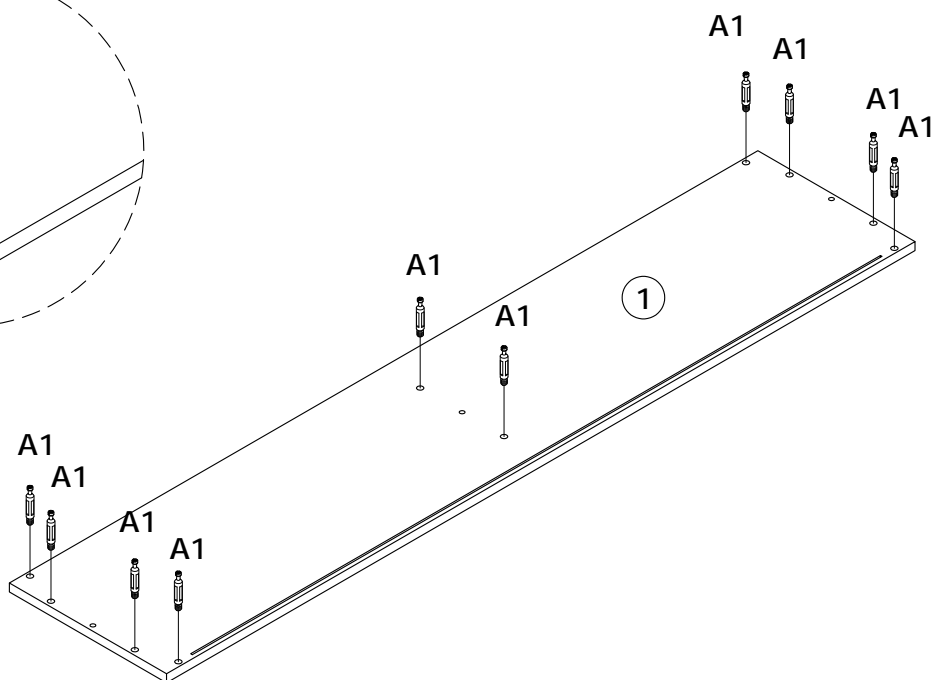
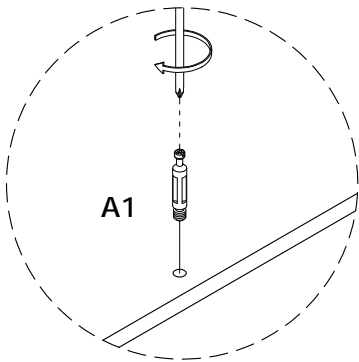


34

A1



10PCS



35

A2



10PCS

C



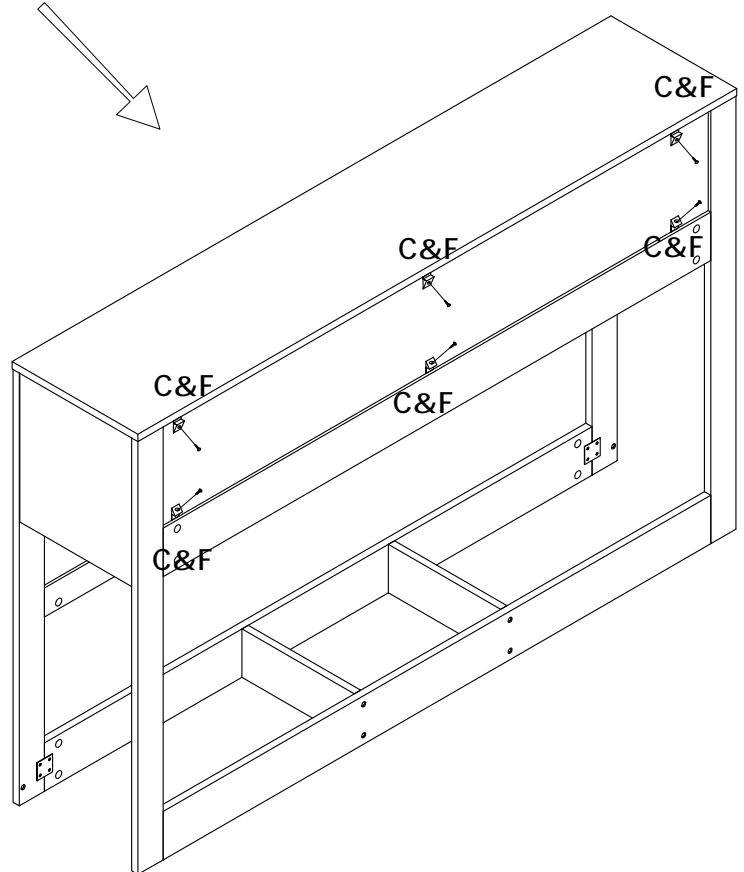
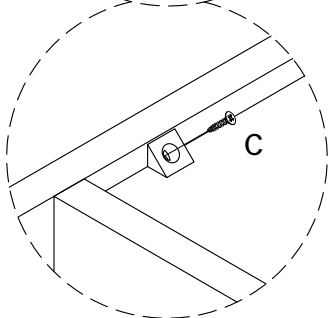
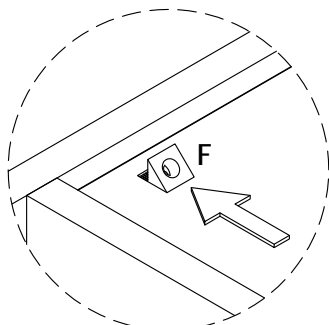
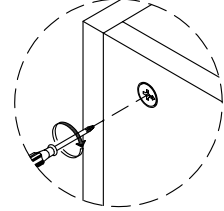
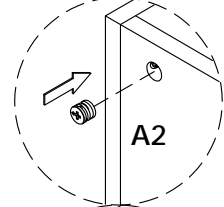
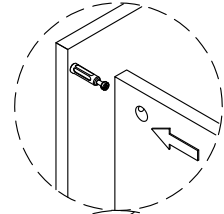
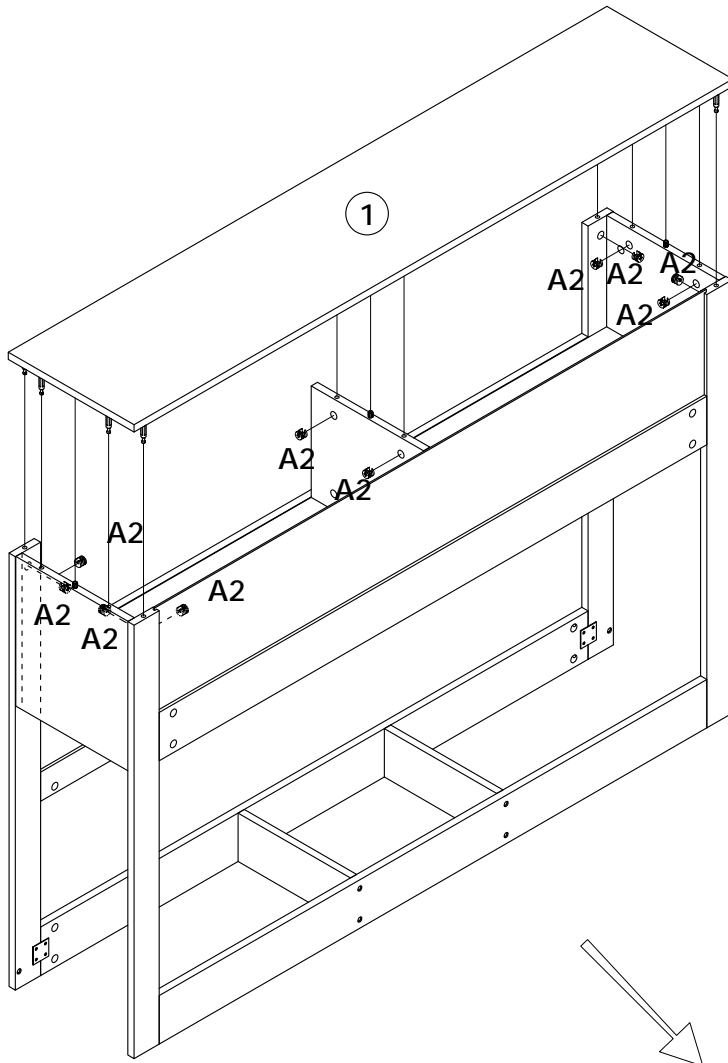
3.5 x 14MM

6PCS

F

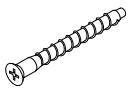


6PCS



36

E



7 x 50MM

M

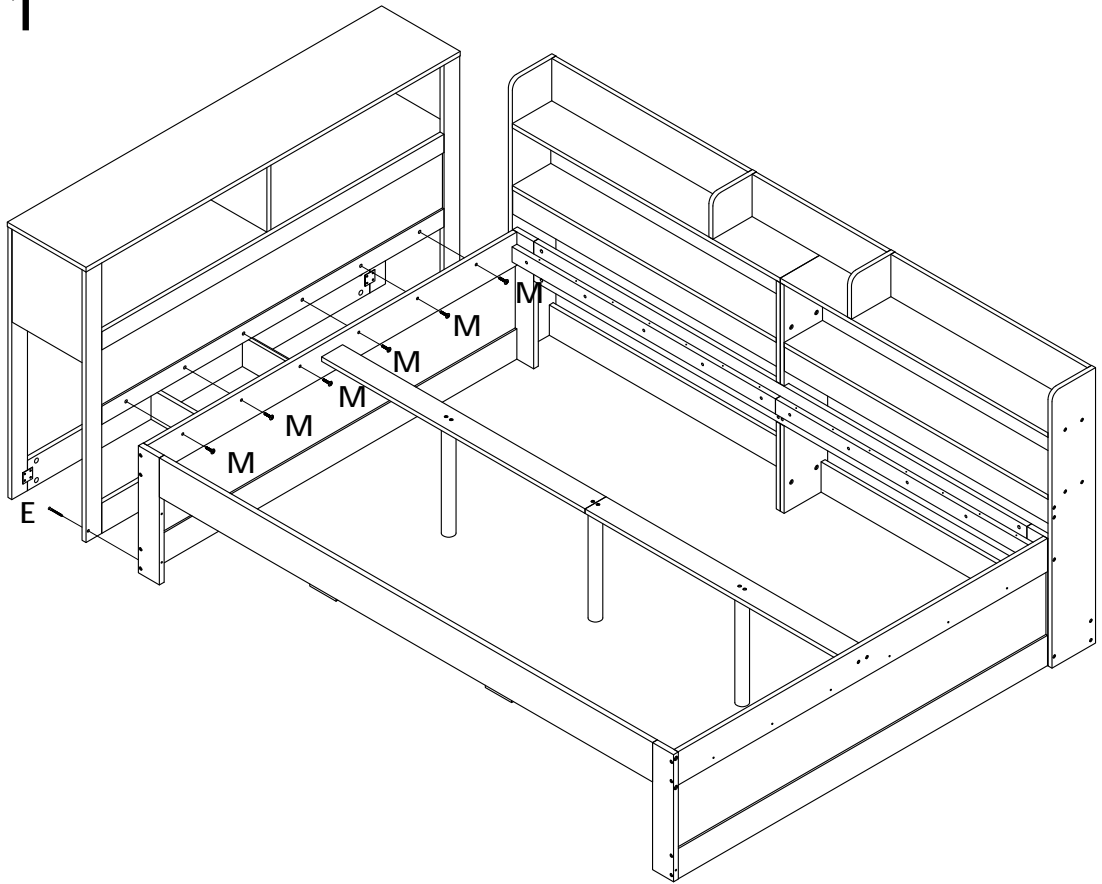


1PC

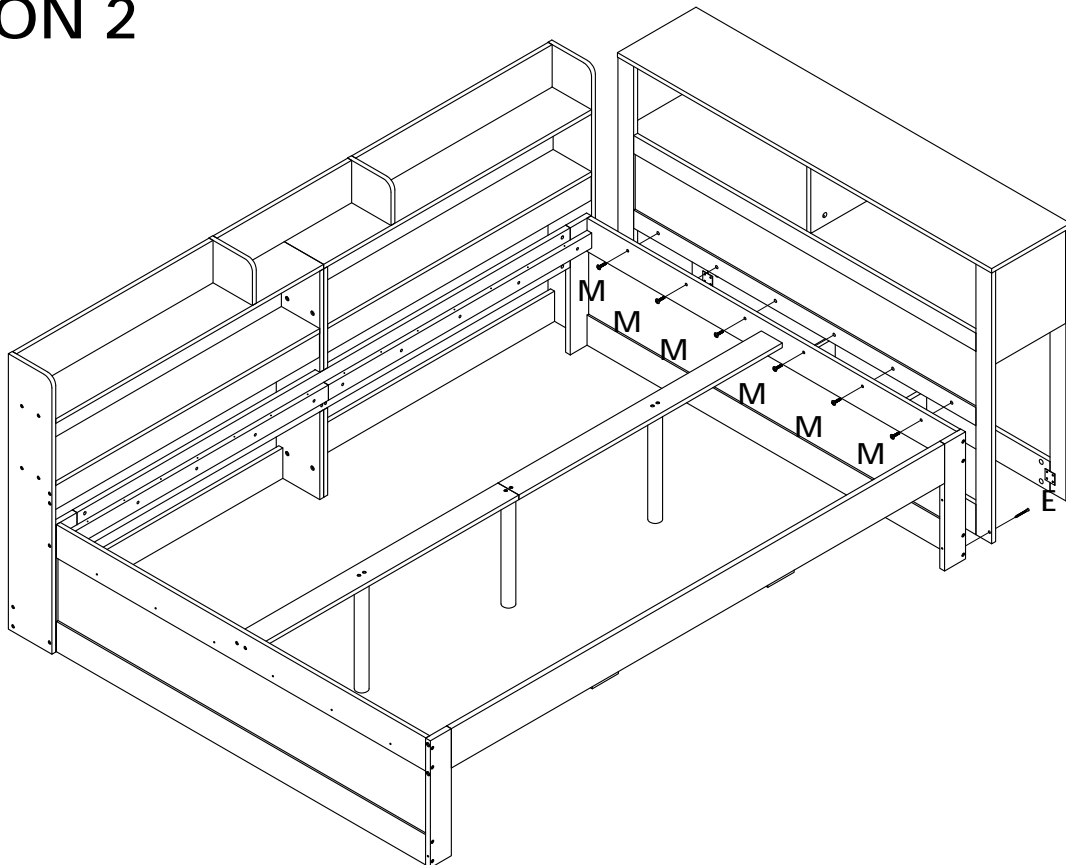
M6 x 25MM

6PCS

OPTION 1

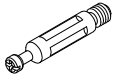


OPTION 2

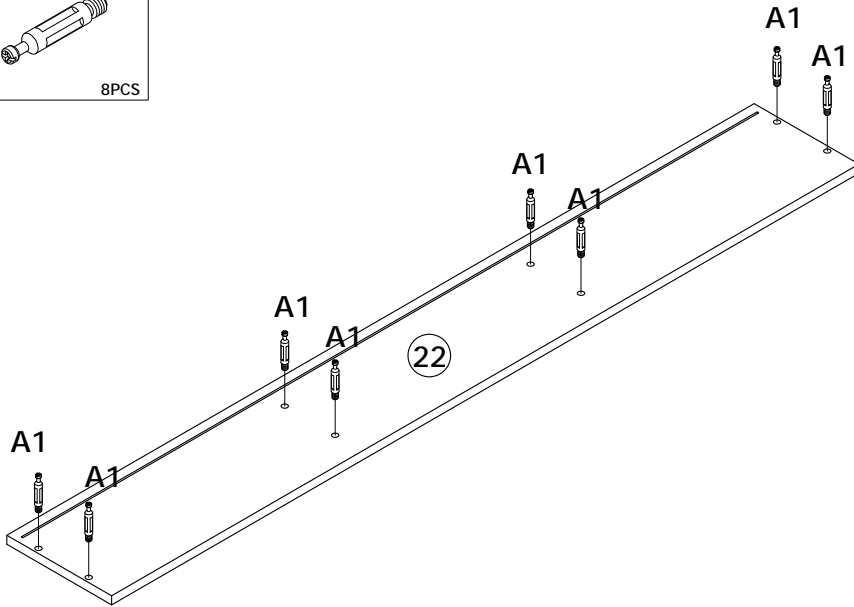


37

A1



8PCS

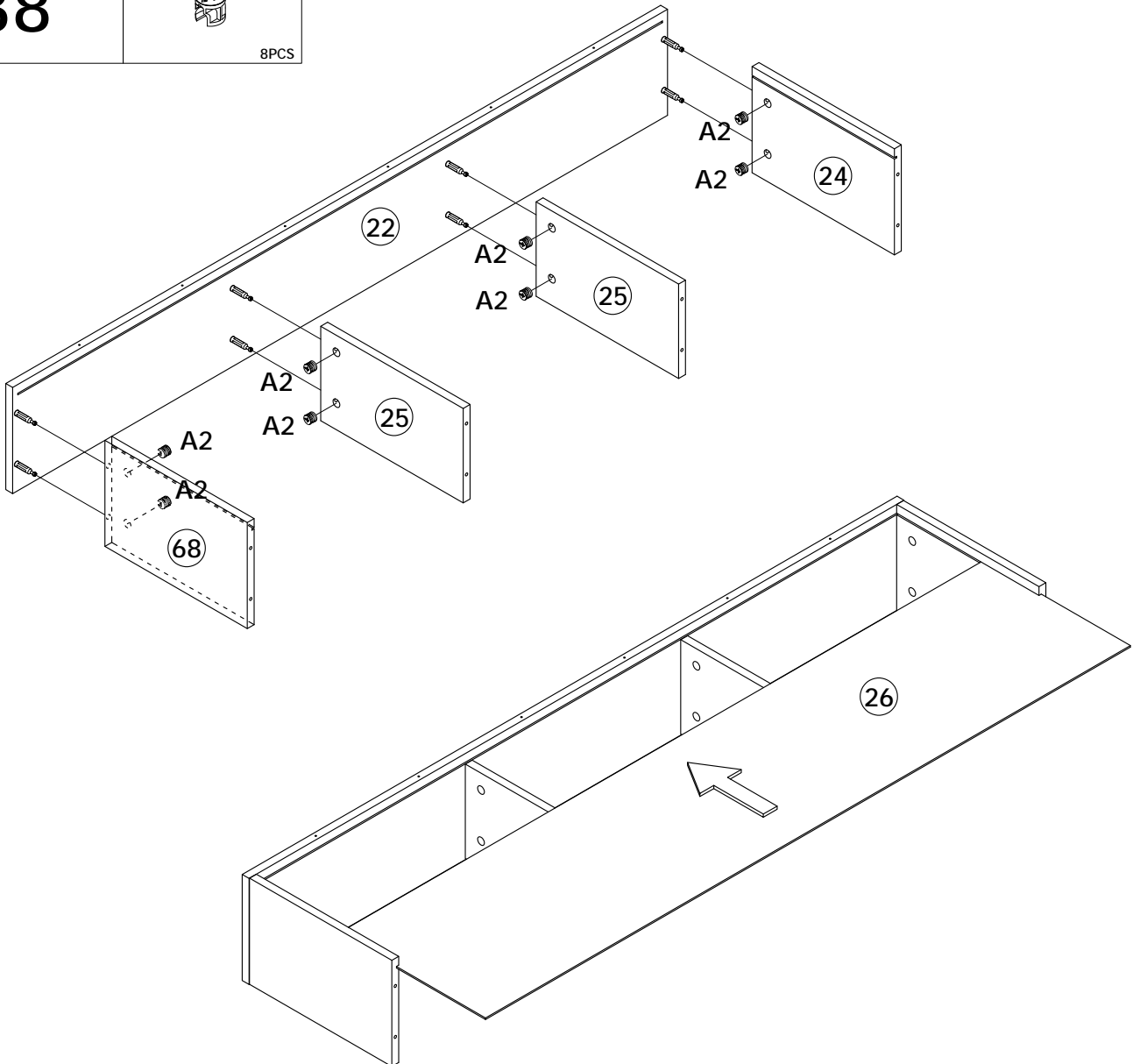


38

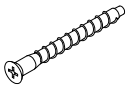
A2



8PCS

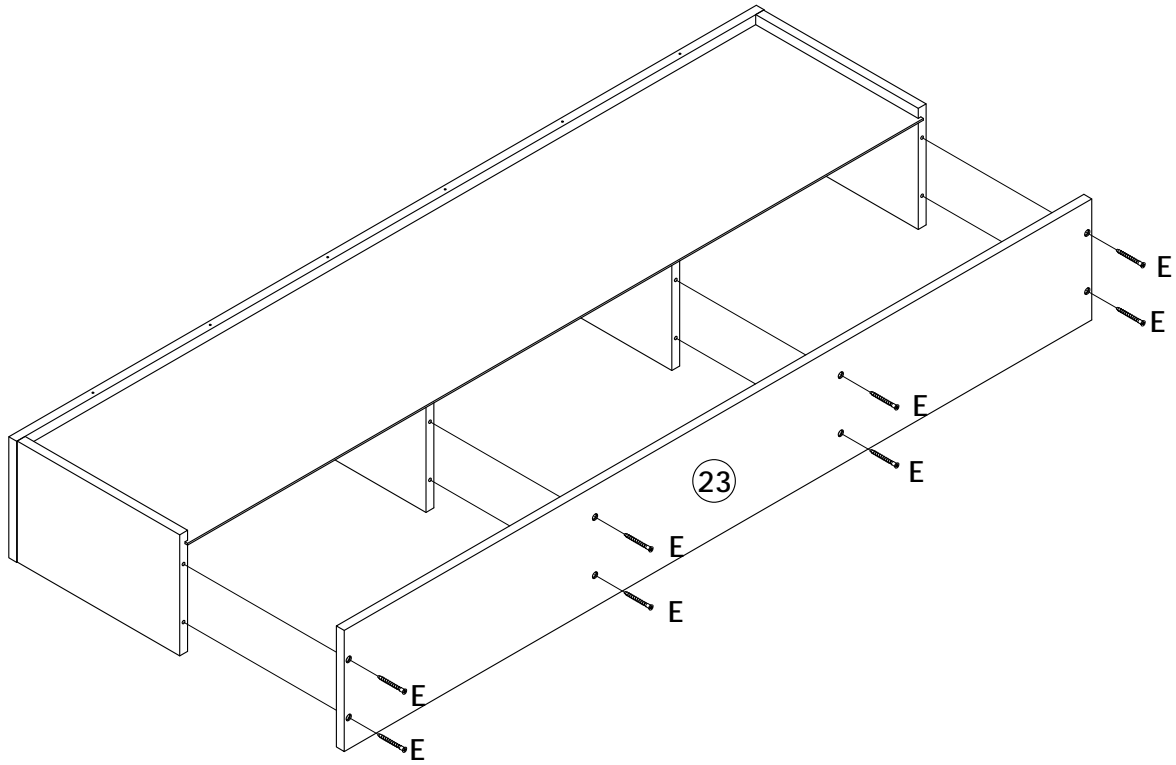


39

E

7 x 50MM

8PCS



40

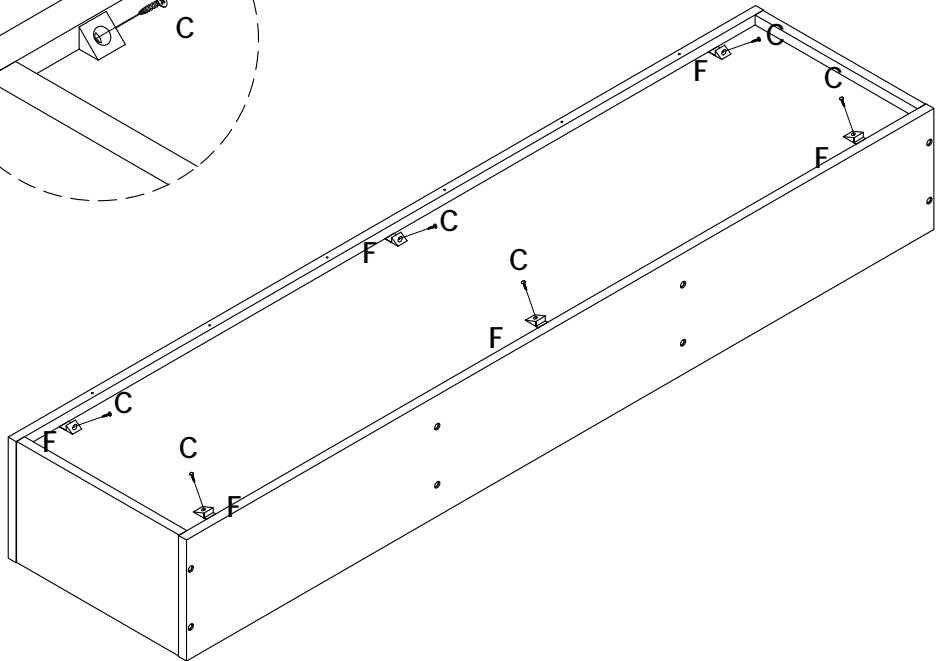
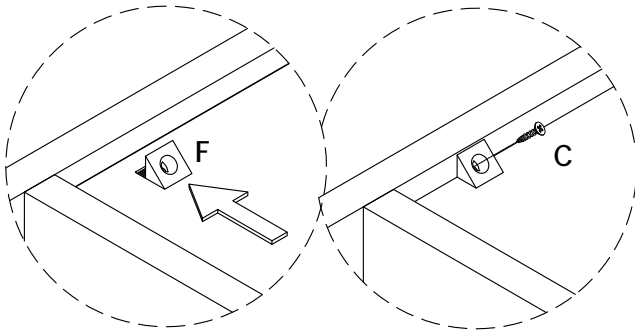
C

3.5 x 14MM

6PCS

F

6PCS



41

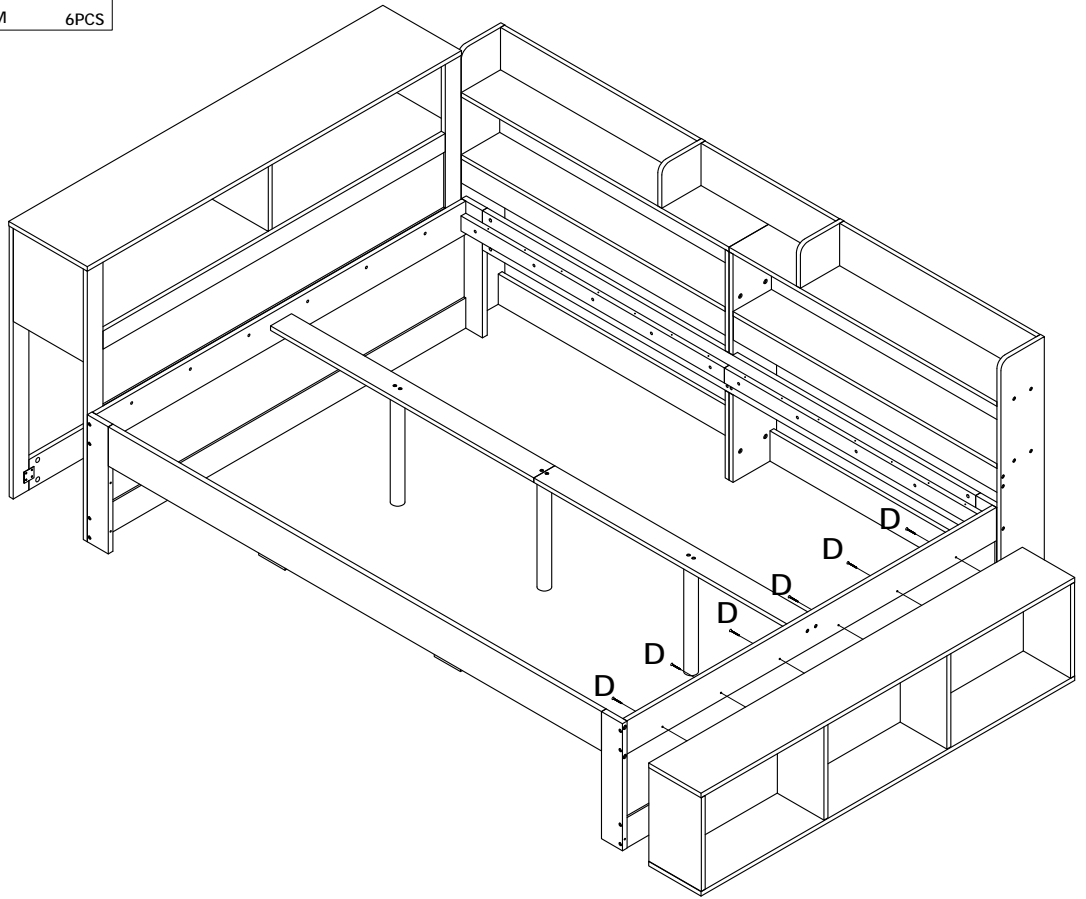
D



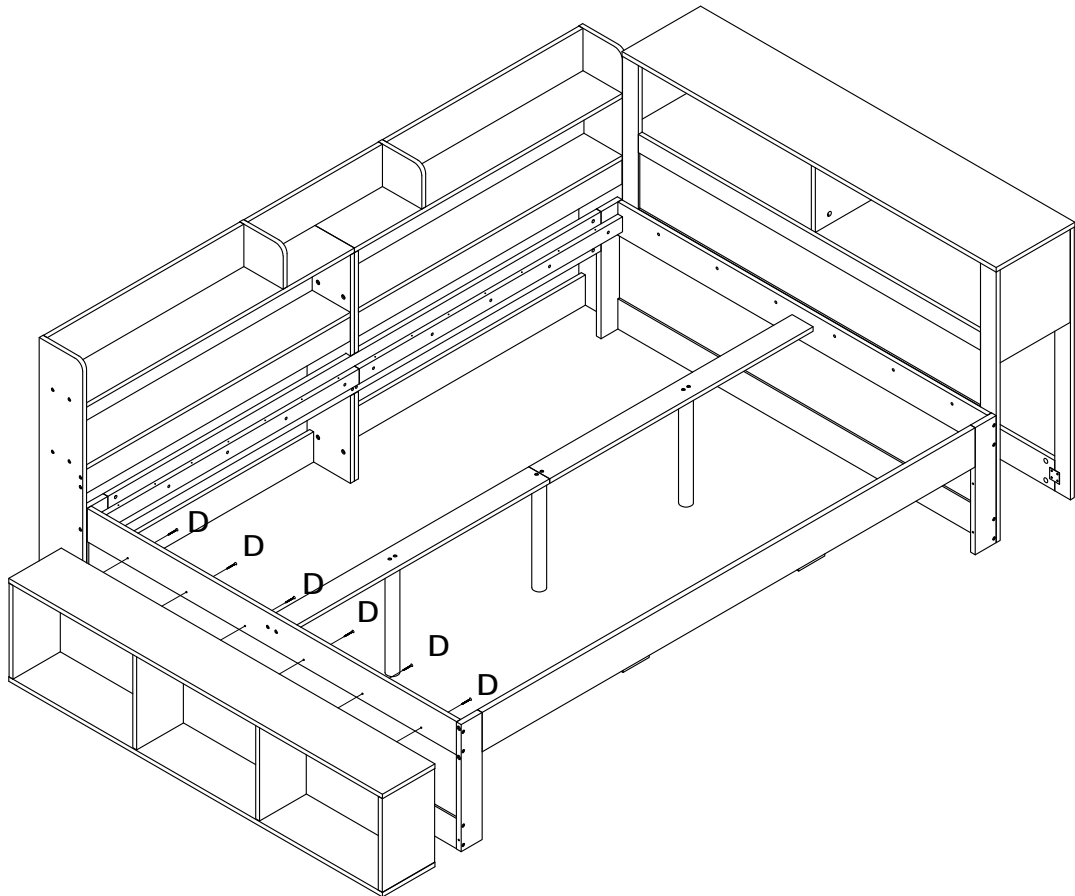
3.5 x 30MM

6PCS

OPTION 1



OPTION 2



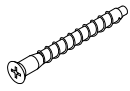
42

C

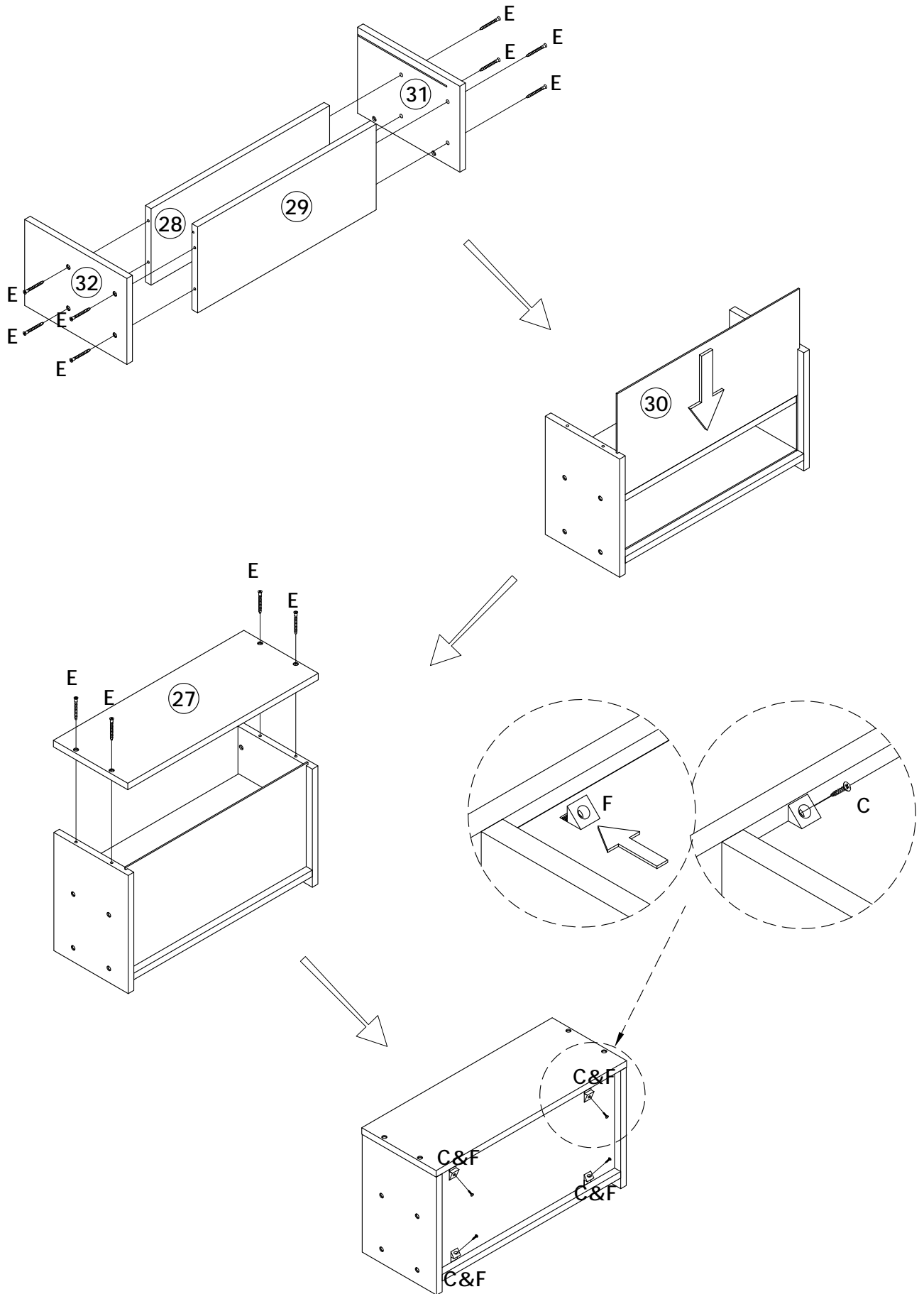
3.5 x 14MM 4PCS

**E**

7 x 50MM 12PCS

**F**

4PCS



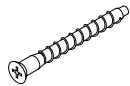
43

C

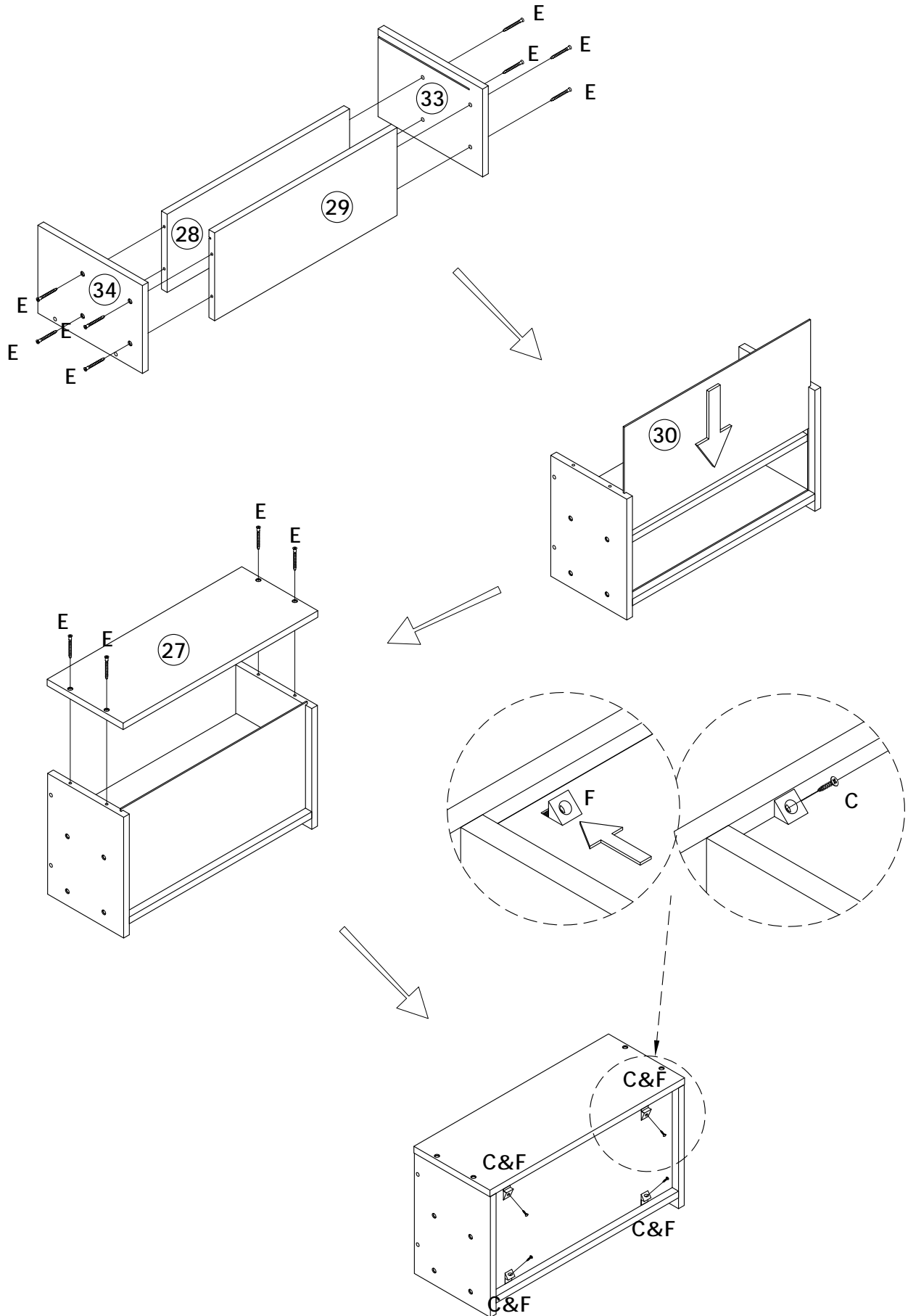
3.5 x 14MM 4PCS

**E**

7 x 50MM 12PCS

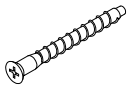
**F**

4PCS



44

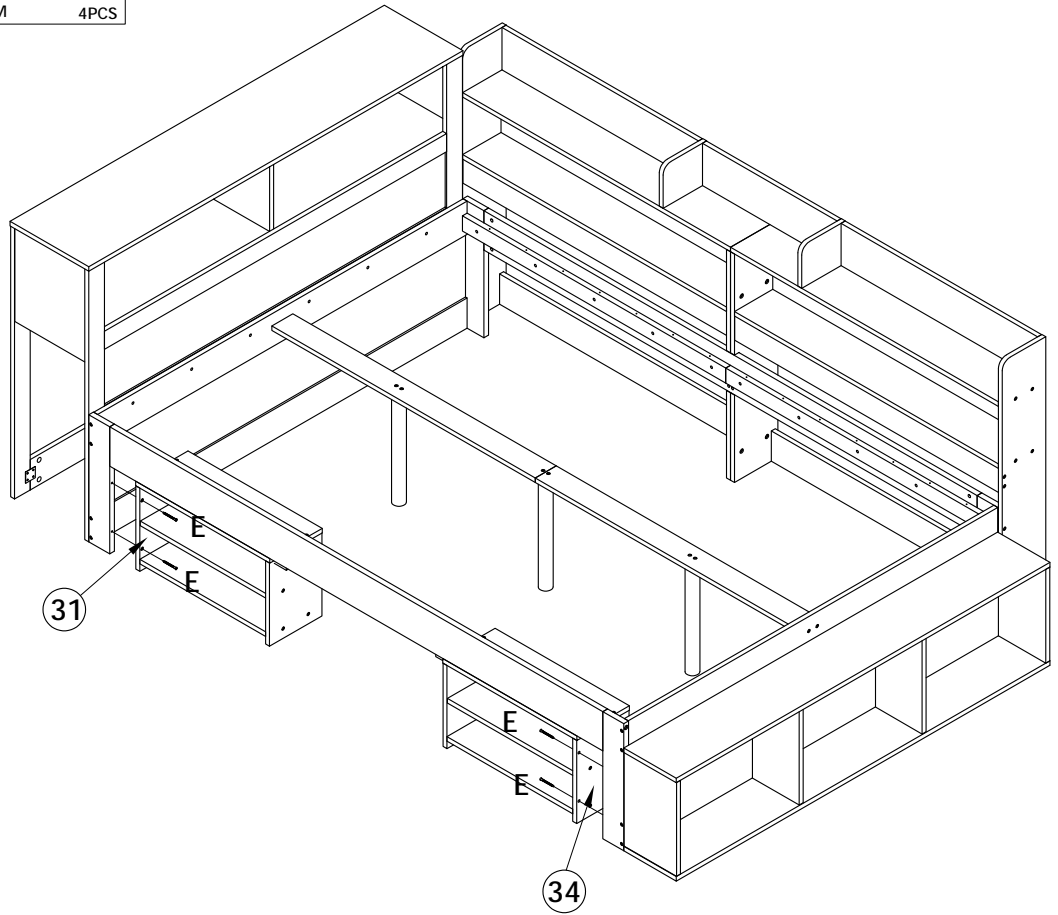
E



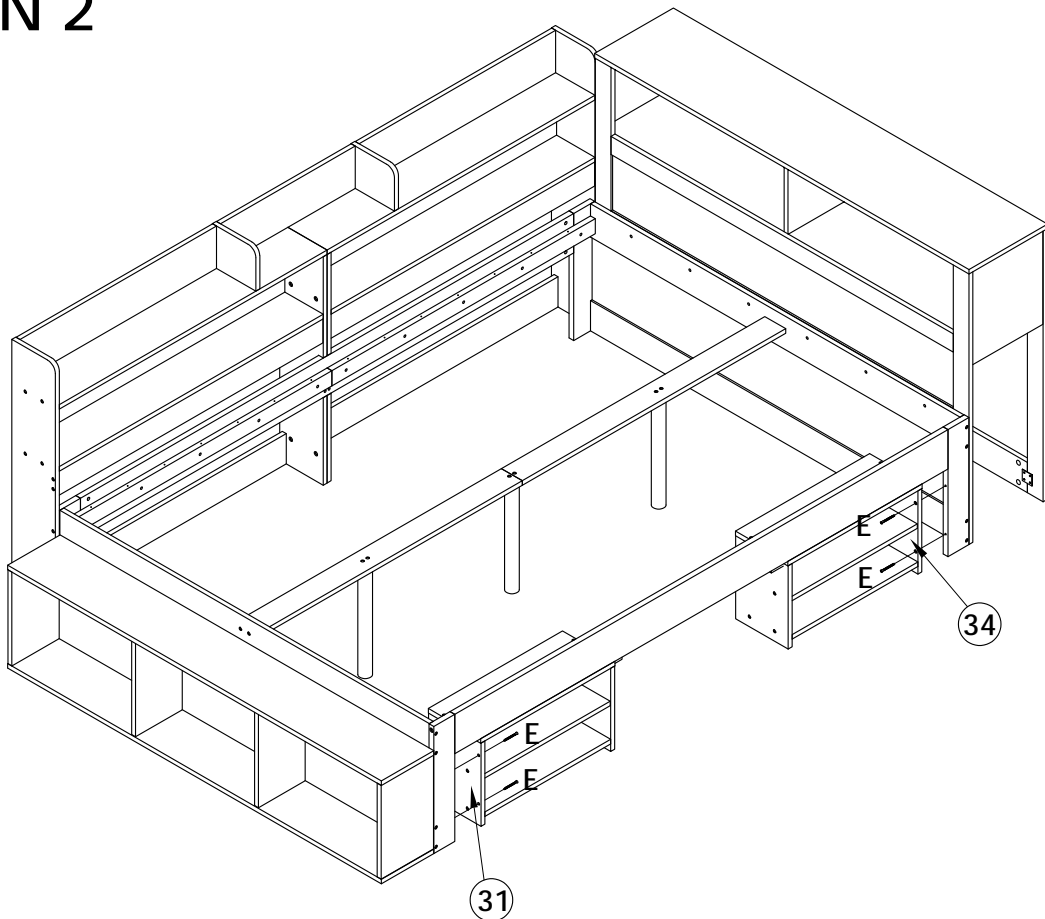
7 x 50MM

4PCS

OPTION 1



OPTION 2



45

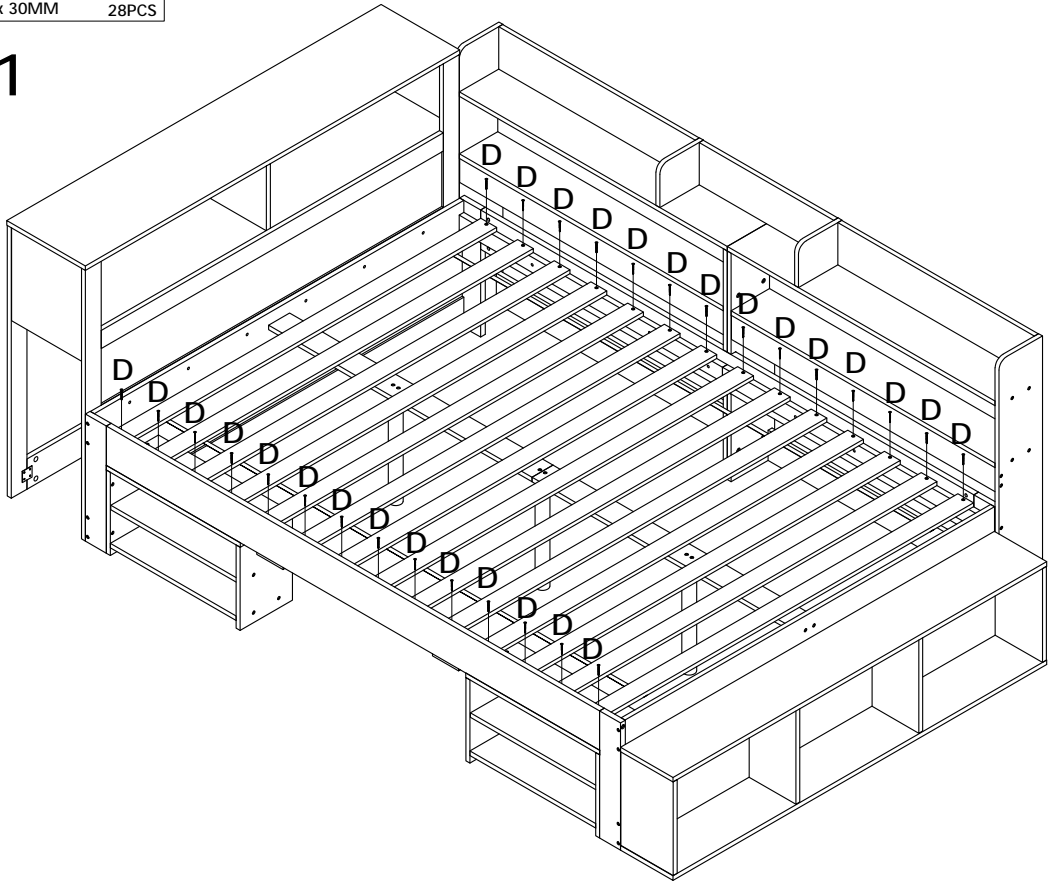
D



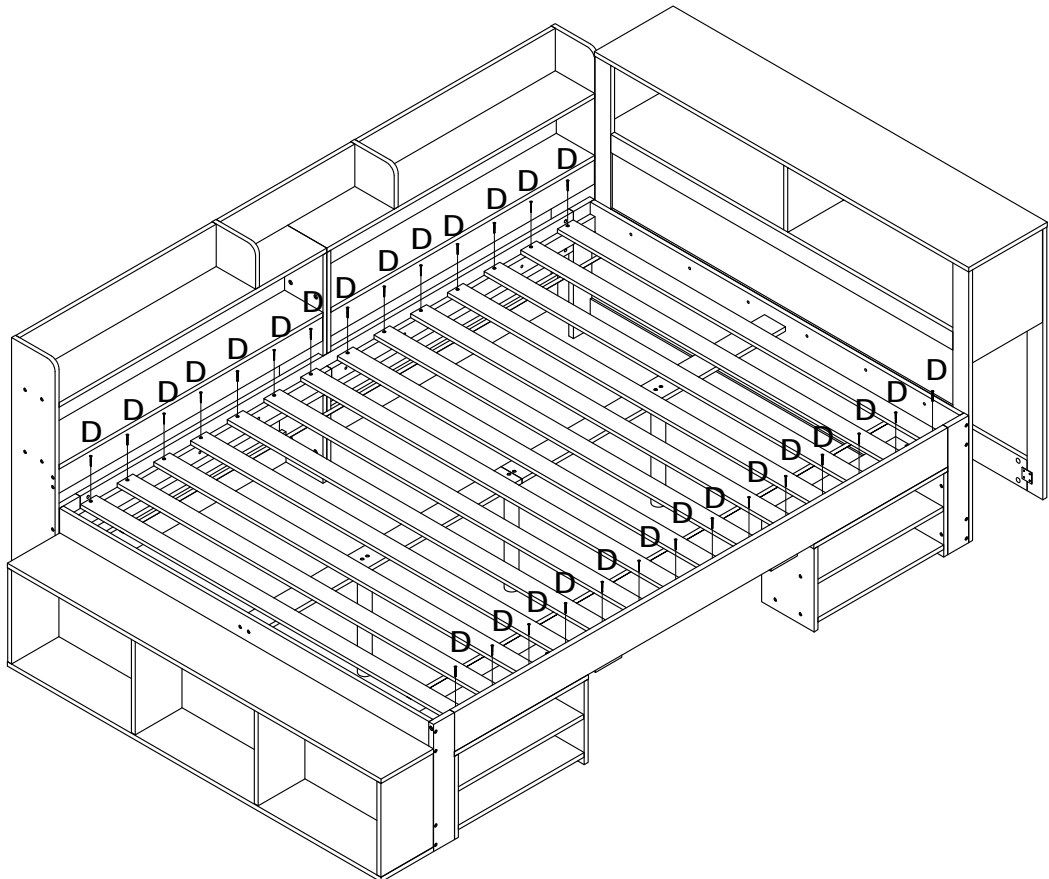
3.5 x 30MM

28PCS

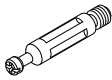
OPTION 1



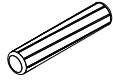
OPTION 2



46

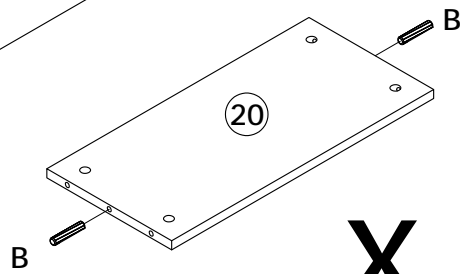
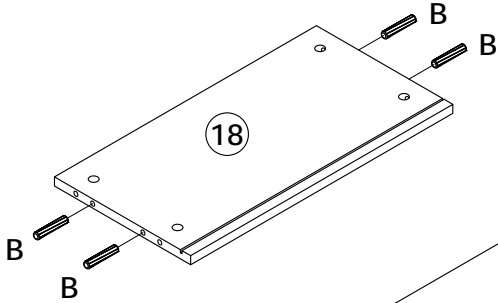
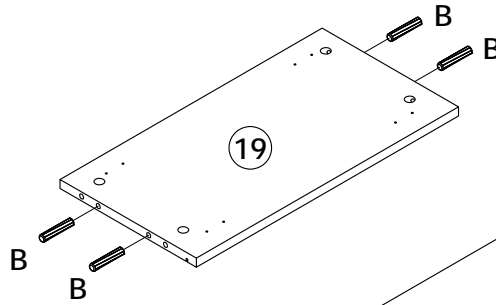
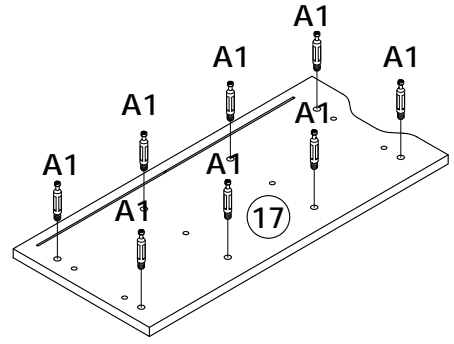
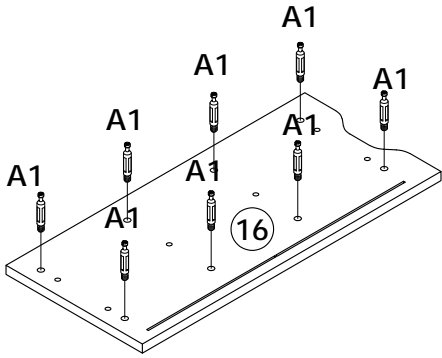
A1

16PCS

B

8 x 40MM

12PCS

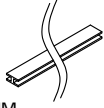


x 2

47

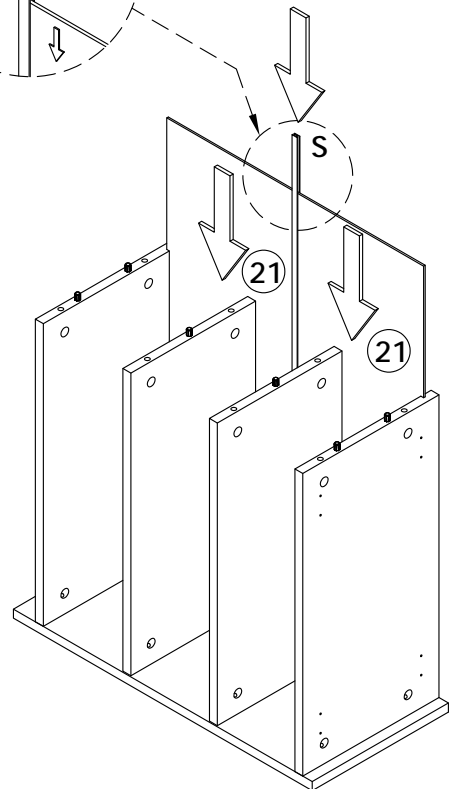
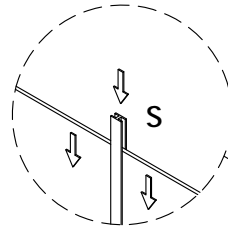
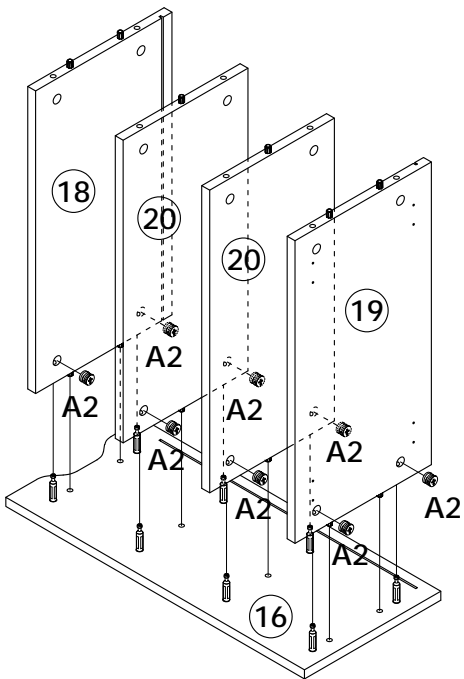
A2

8PCS

S

498MM

1PC



48

A2

8PCS

C

3.5 x 14MM

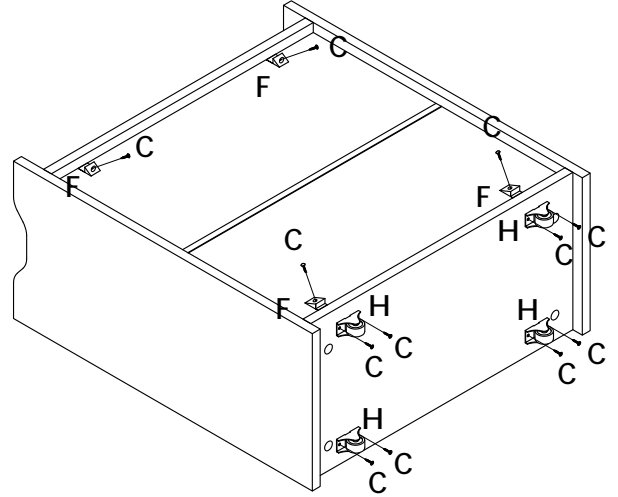
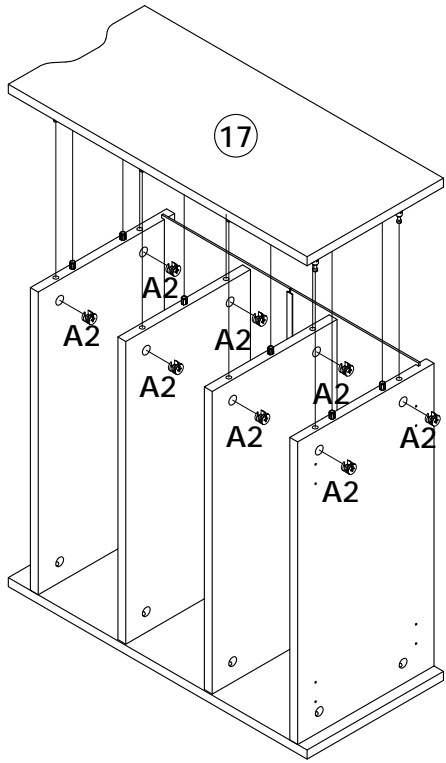
12PCS

F

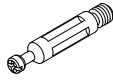
4PCS

H

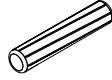
4PCS



49

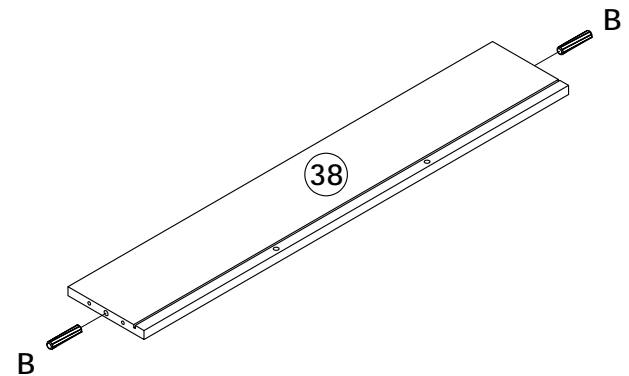
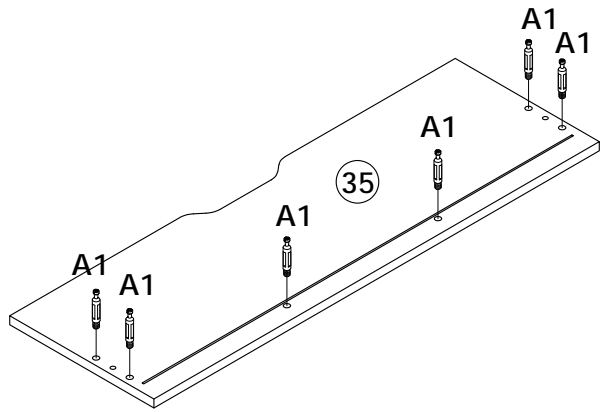
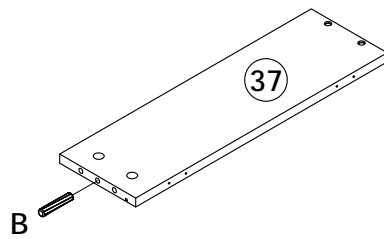
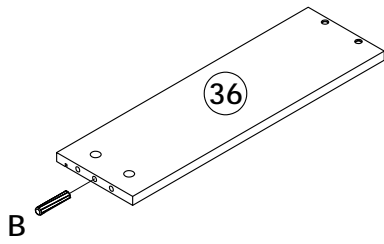
A1

6PCS

B

8 x 40MM

4PCS



50

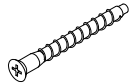
A2

6PCS

C

3.5 x 14MM

12PCS

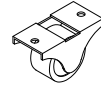
E

7 x 50MM

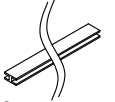
6PCS

F

4PCS

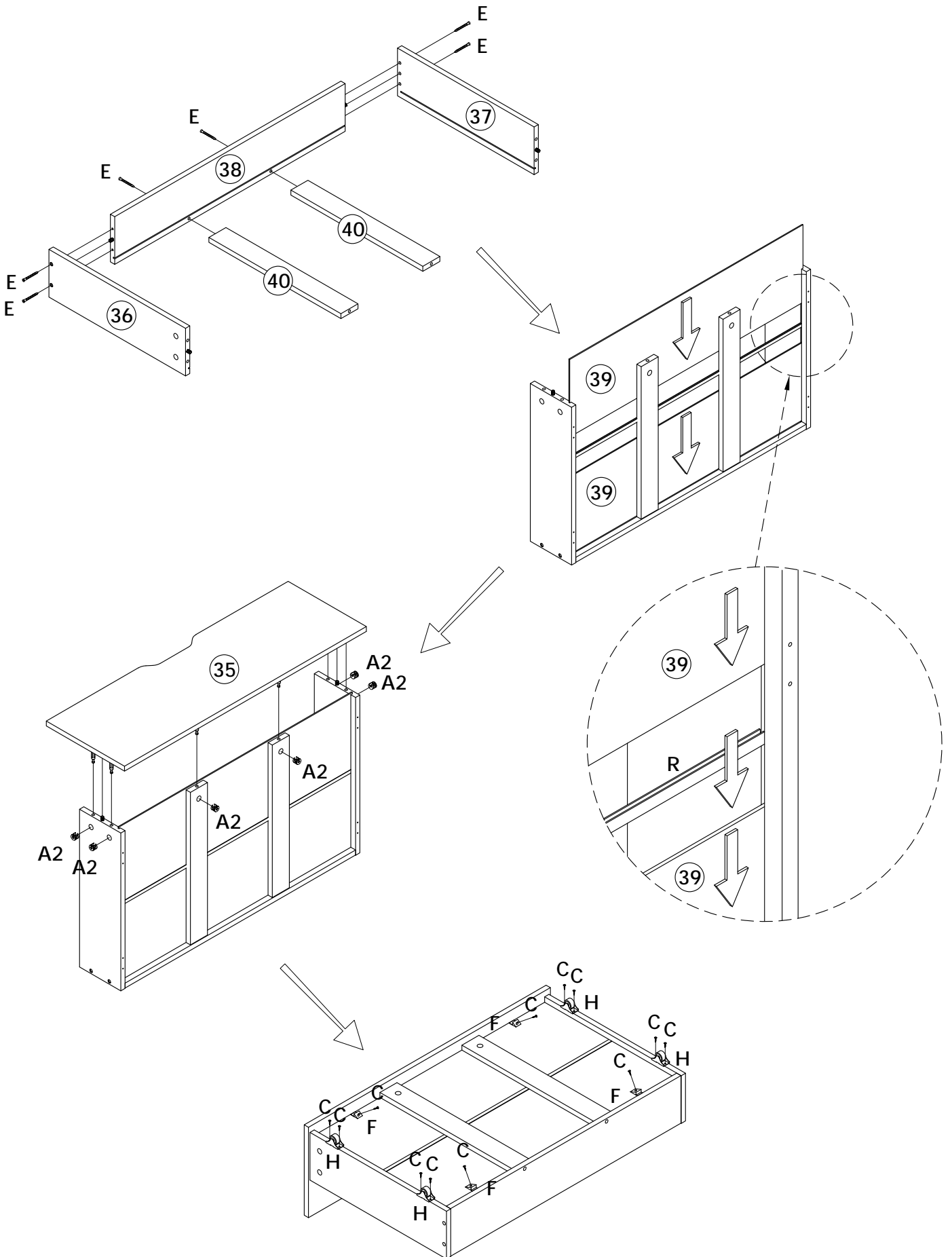
H

4PCS

R

808MM

1PC



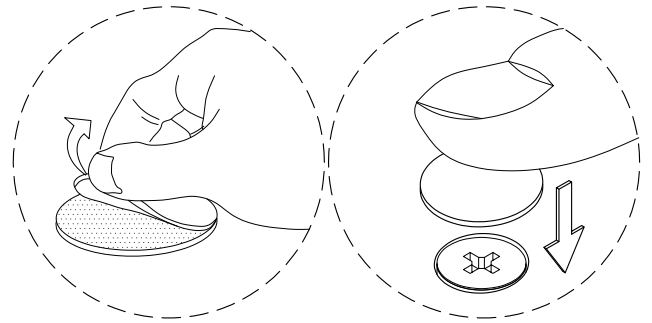
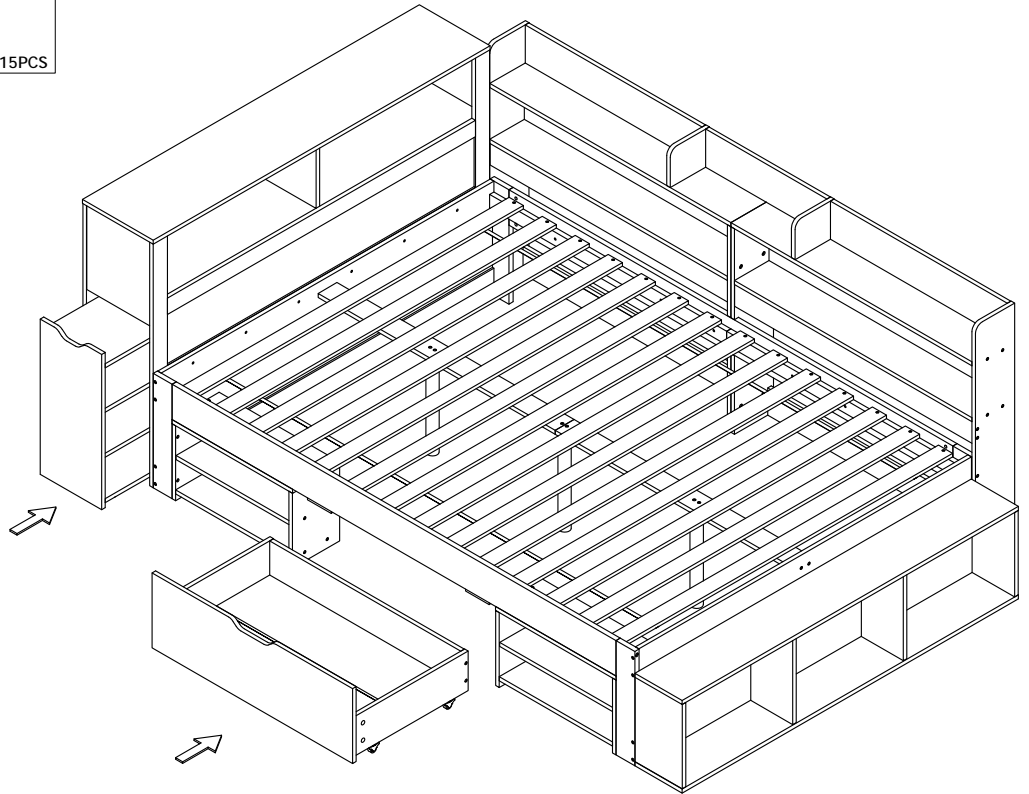
51

J

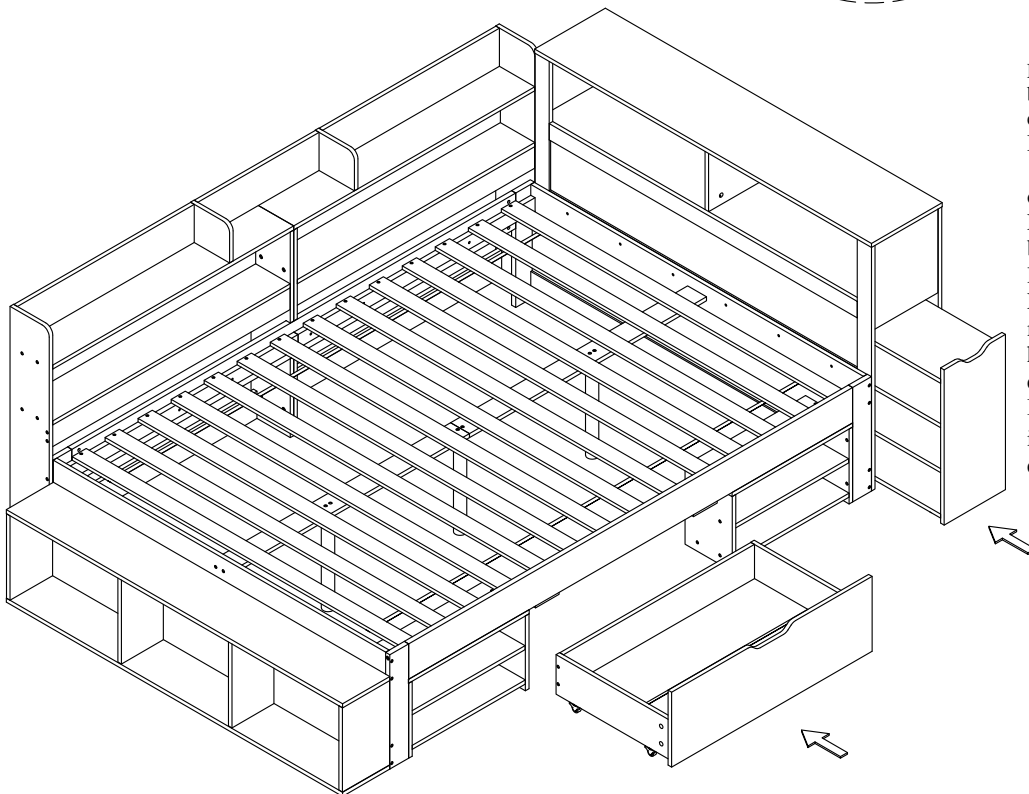


115PCS

OPTION 1



OPTION 2



EN:In order to make the product more beautiful, please paste hardware J on the exposed holes

DE:Um das produkt ästhetischerer zu machen, kleben sie es bitte an das offene fenster

FR:Afin de rendre le produit plus beau, veuillez coller le matériel J sur les trous exposés

ES:Con el fin de hacer el producto más hermoso, por favor pega el hardware J sobre los agujeros expuestos

IT:Per rendere il prodotto più bello, incollare l' hardware J sui fori esposti