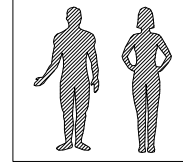
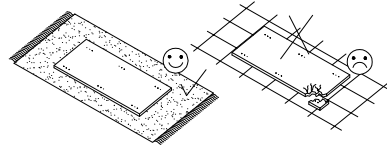
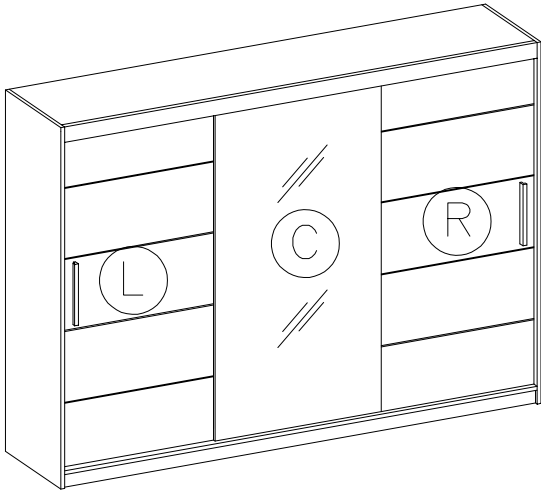
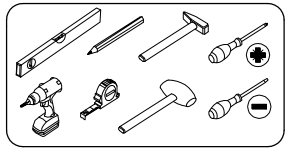
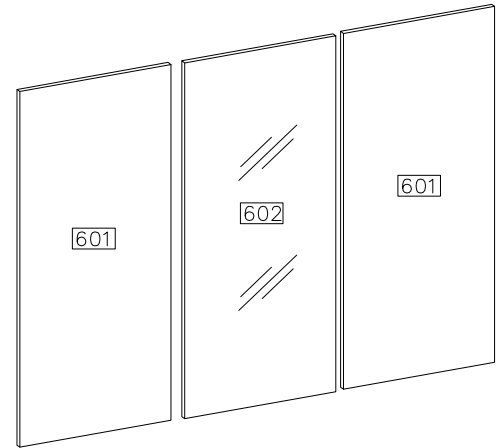
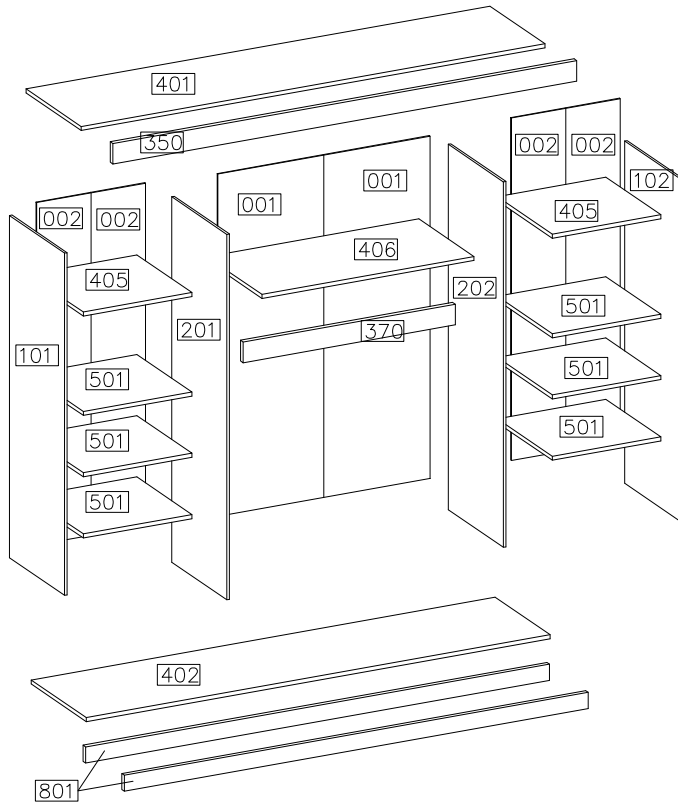


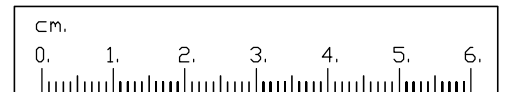
ALBA II-250




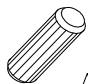
#	ART. NR	QUANTITY
1	401	1
2	402	1
3	405	2
4	406	1
5	101	1
6	102	1
7	201	1
8	202	1
9	501	6
10	601	2
11	602	1
12	001	2
13	002	4
14	350	1
15	370	1
16	801	2

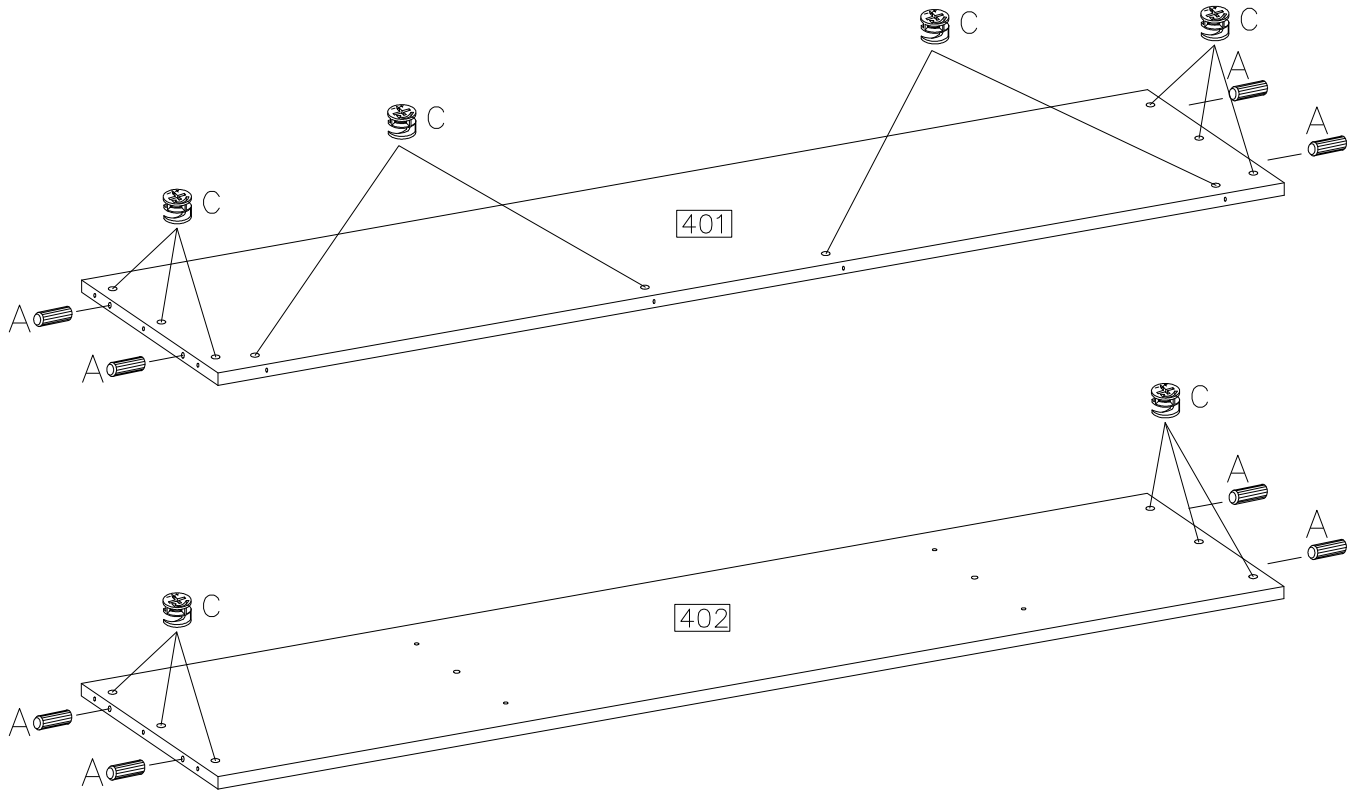


	∅15/12mm		∅8x30mm	∅4.0x16mm					
D1	C	E	A	P1	S1	O12	L5	K5	K6
40	40	40	34	42	2	1	4	6	6
					3.0x13mm	3.5x13mm			
F10	F1	Z1	O13	J4	P3	P2	O11	F8	
80	12	3	2	24	24	8	1	20	
			4.0x27mm						
B	E1	O	R2						
4	4	1	4						

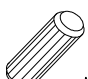




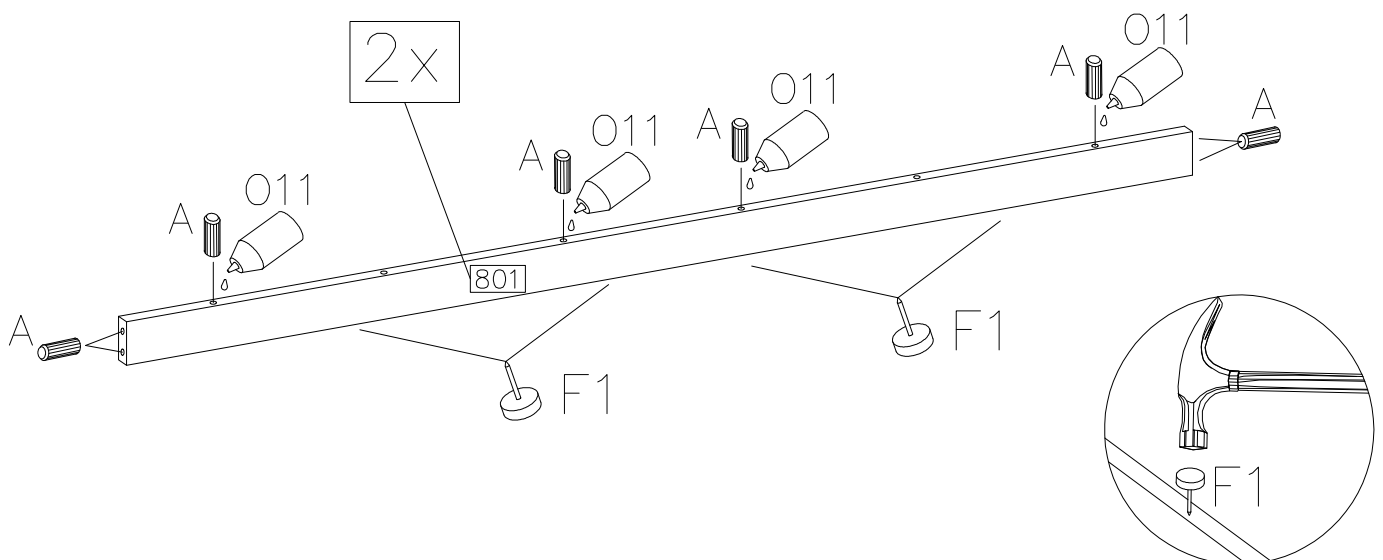
1

$\varnothing 15/12$  C	$\varnothing 8 \times 30$  A
16	8



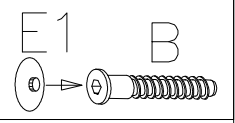
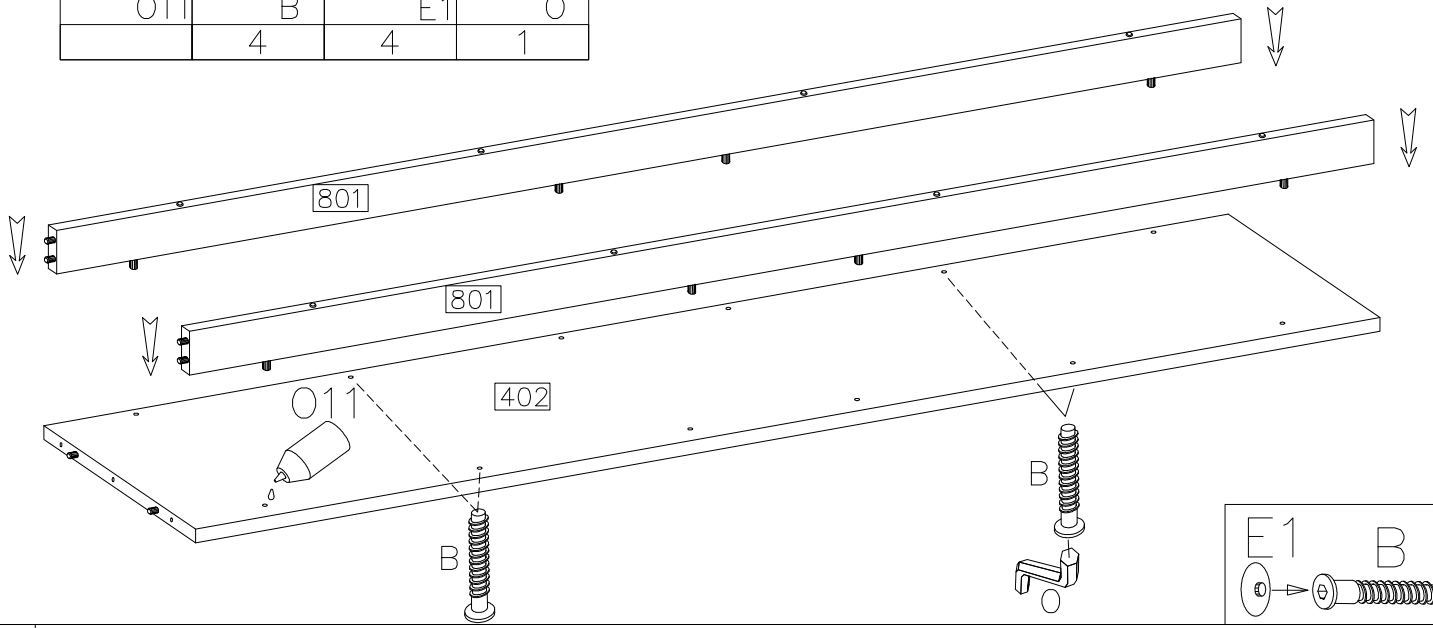
2

$\varnothing 8 \times 30$  A	 O11	 F1
16	1	8



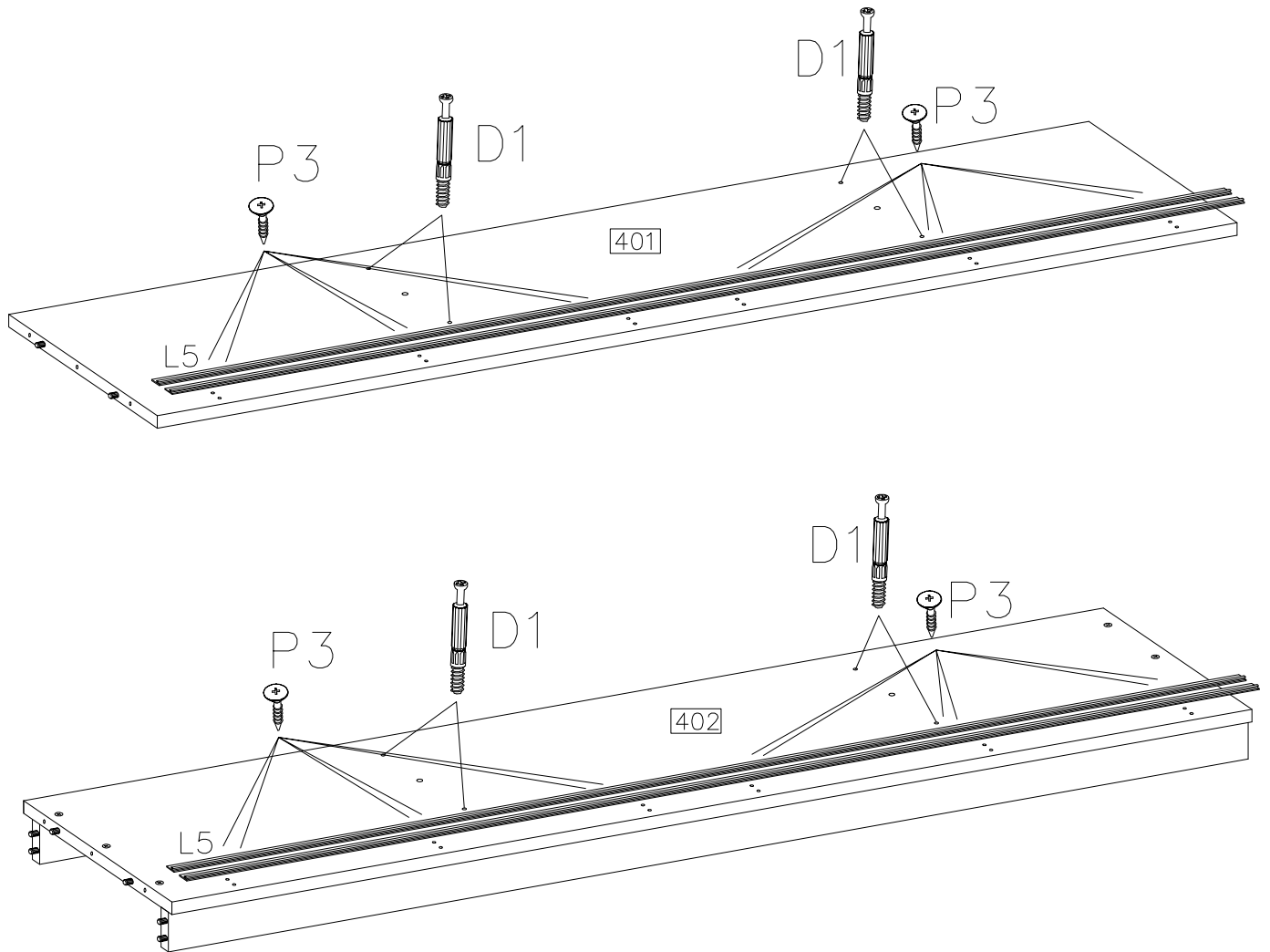
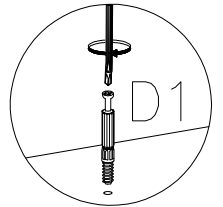
3

O11	B	E1	O
	4	4	1

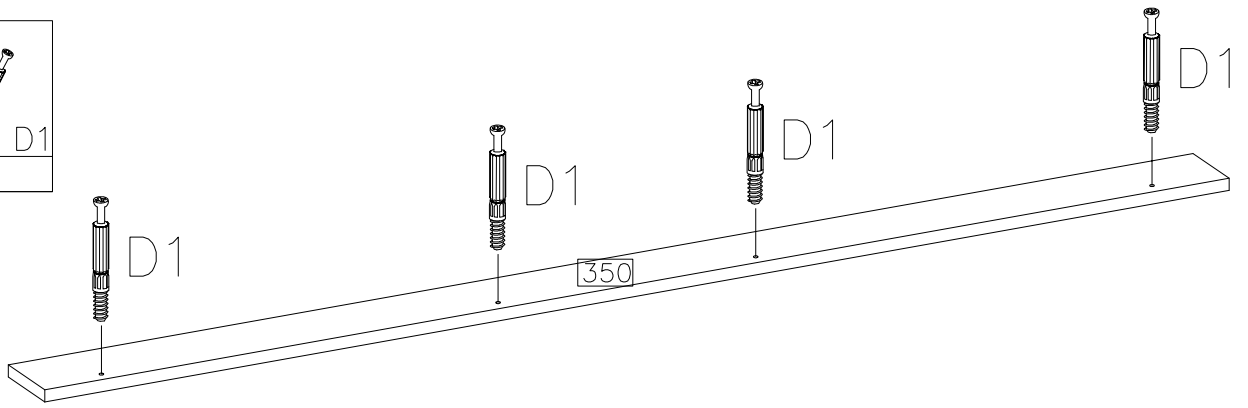
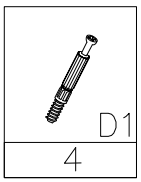


4

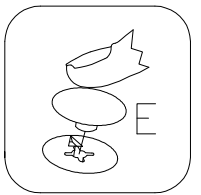
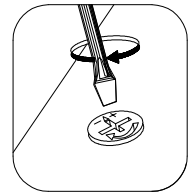
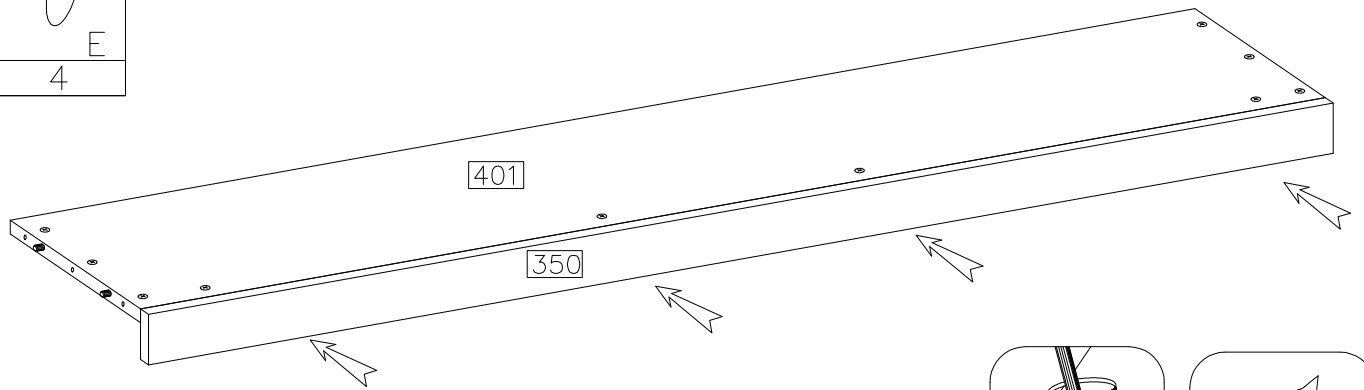
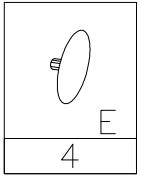
	3.0x13mm 	
L5	P3	D1
4	24	8



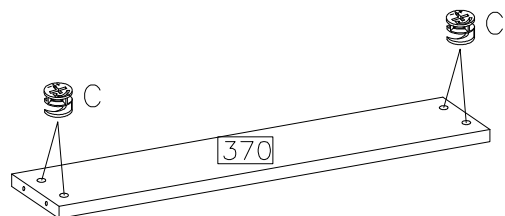
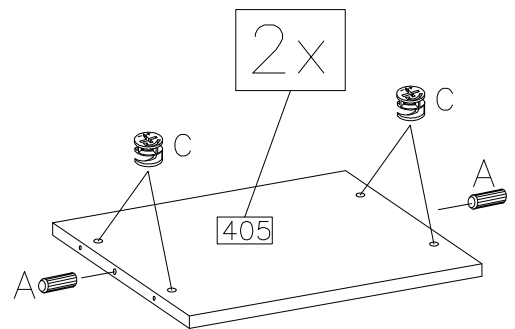
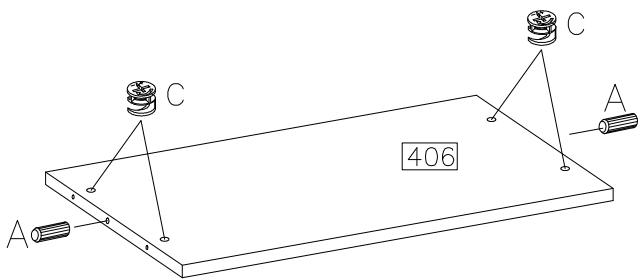
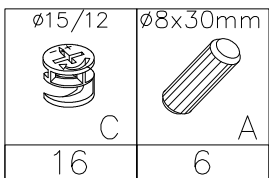
5






6

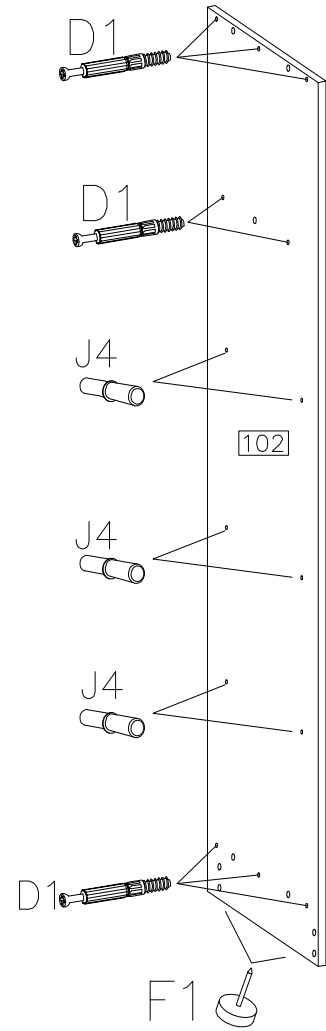
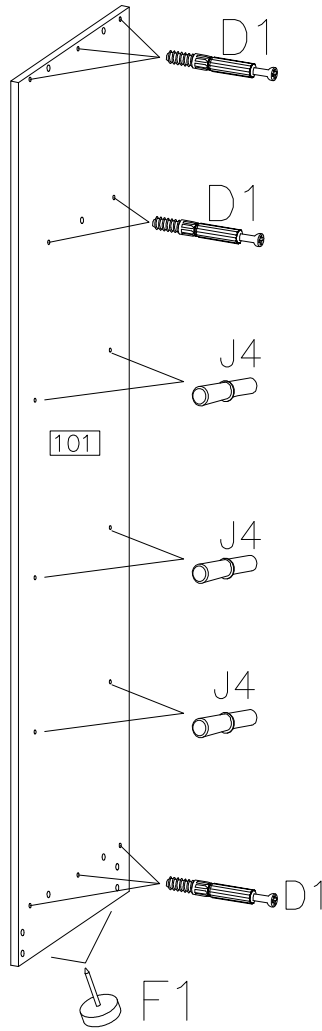
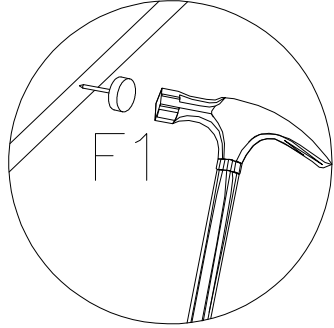


7


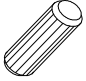

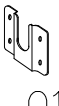




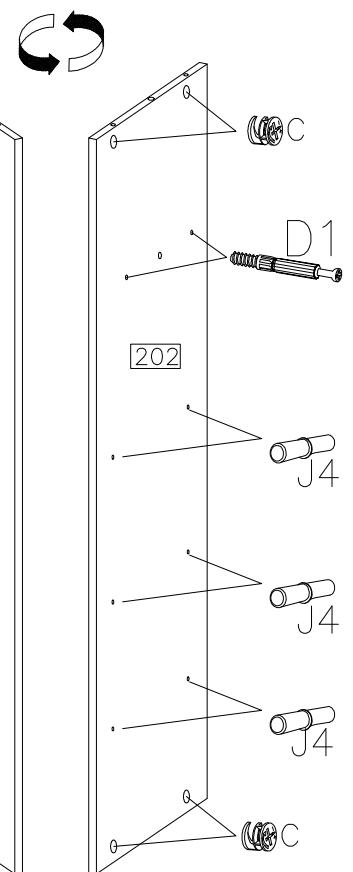
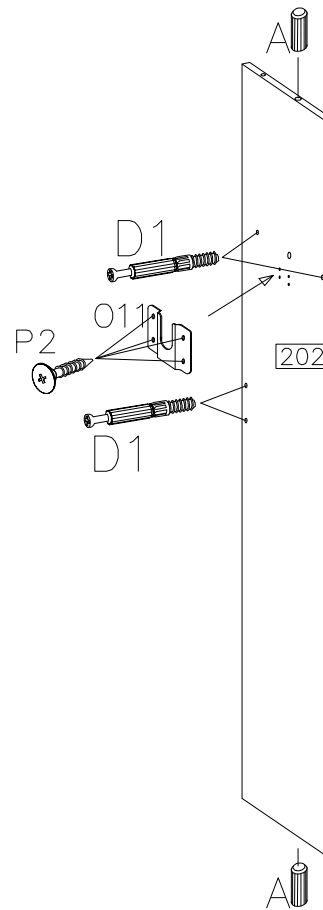
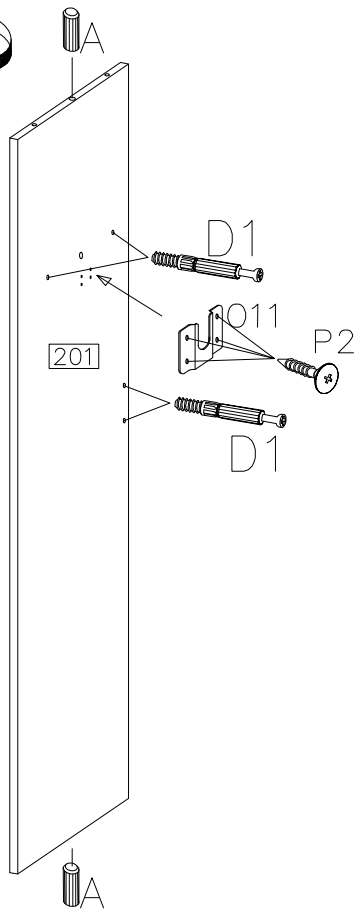
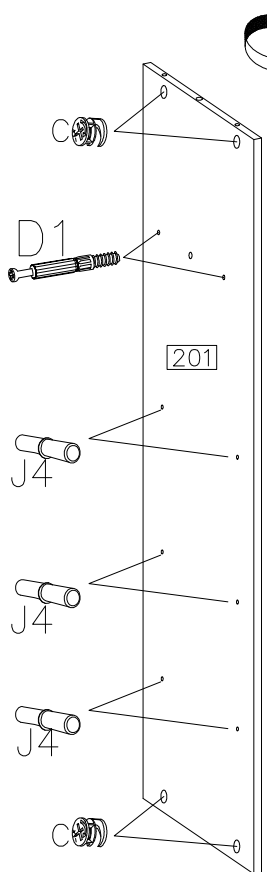
8

		
D1	J4	F1
16	12	4

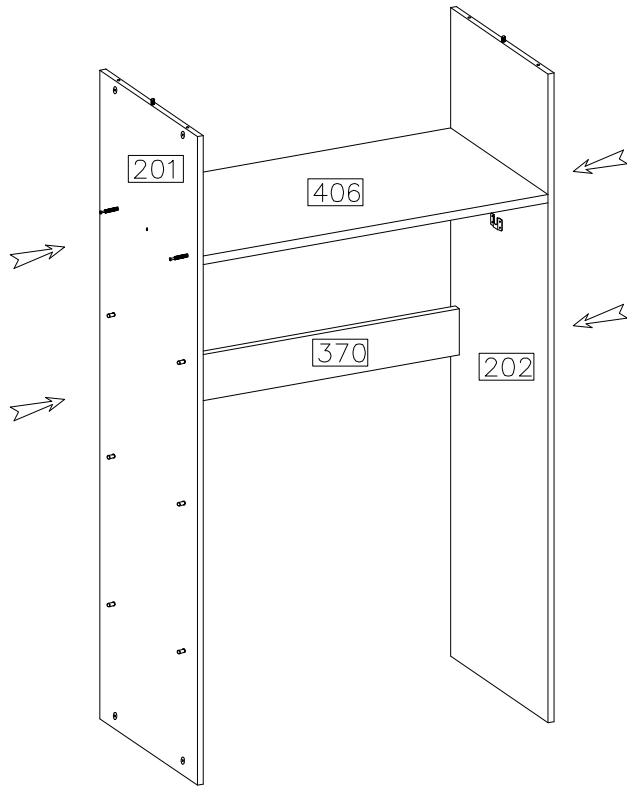
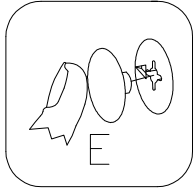
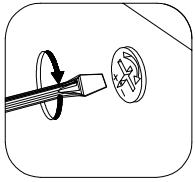
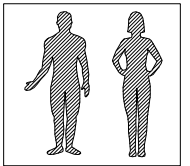
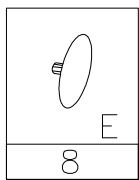


9

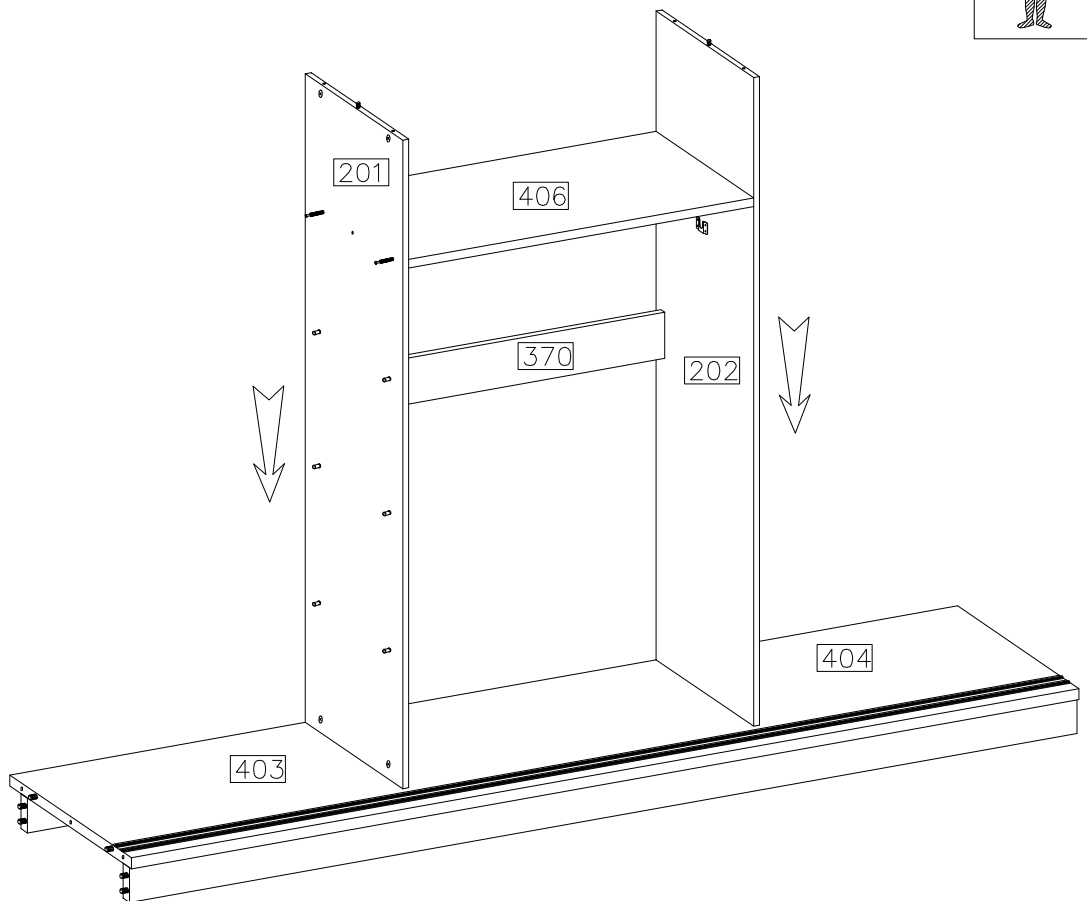
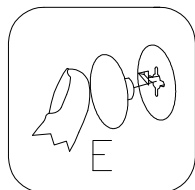
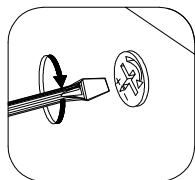
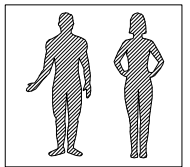
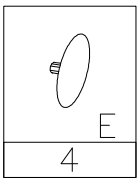
					
D1	A	C	O13	P2	J4
12	4	8	2	8	12



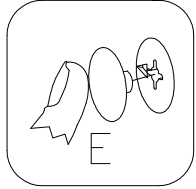
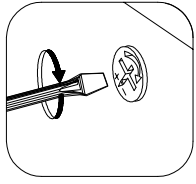
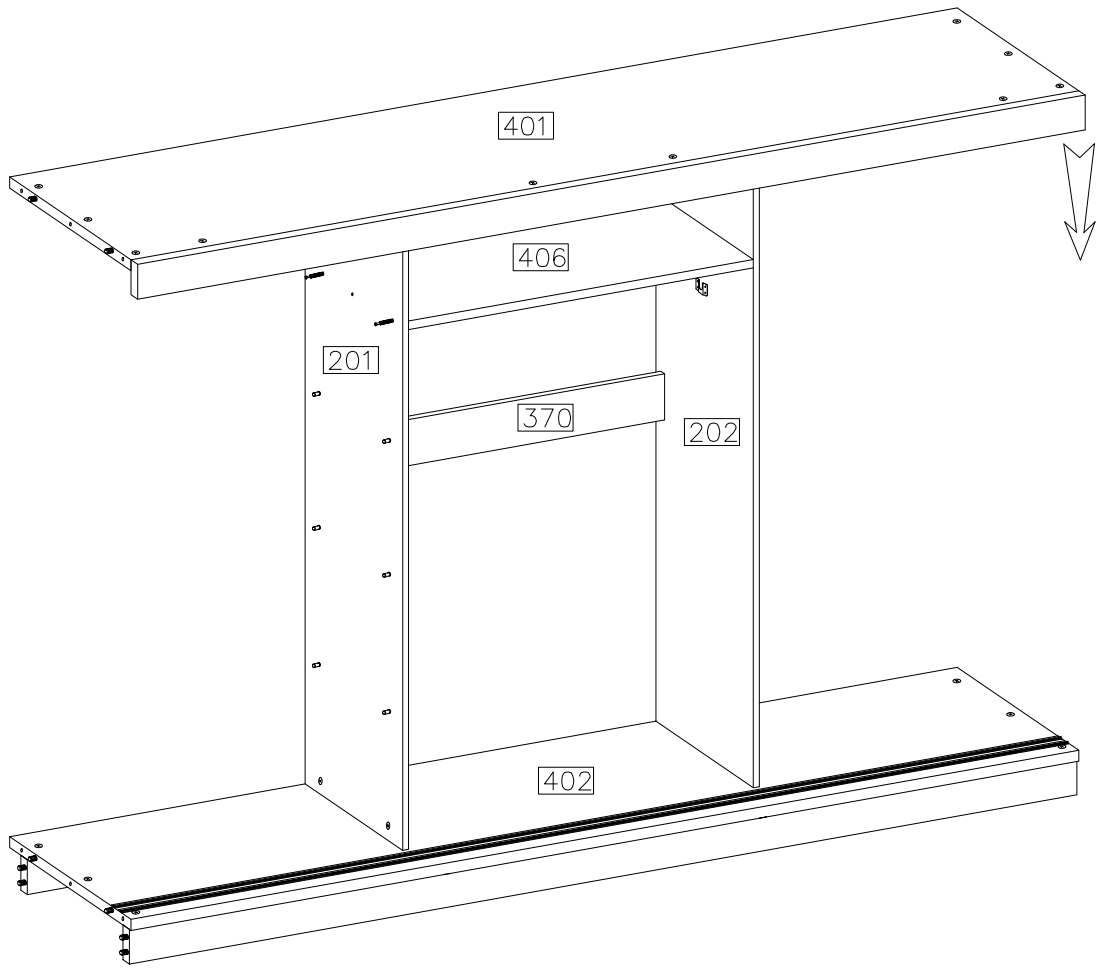
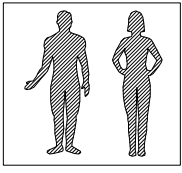
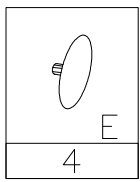
10



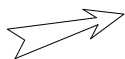
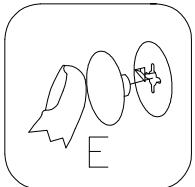
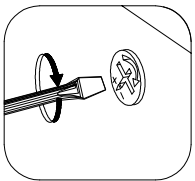
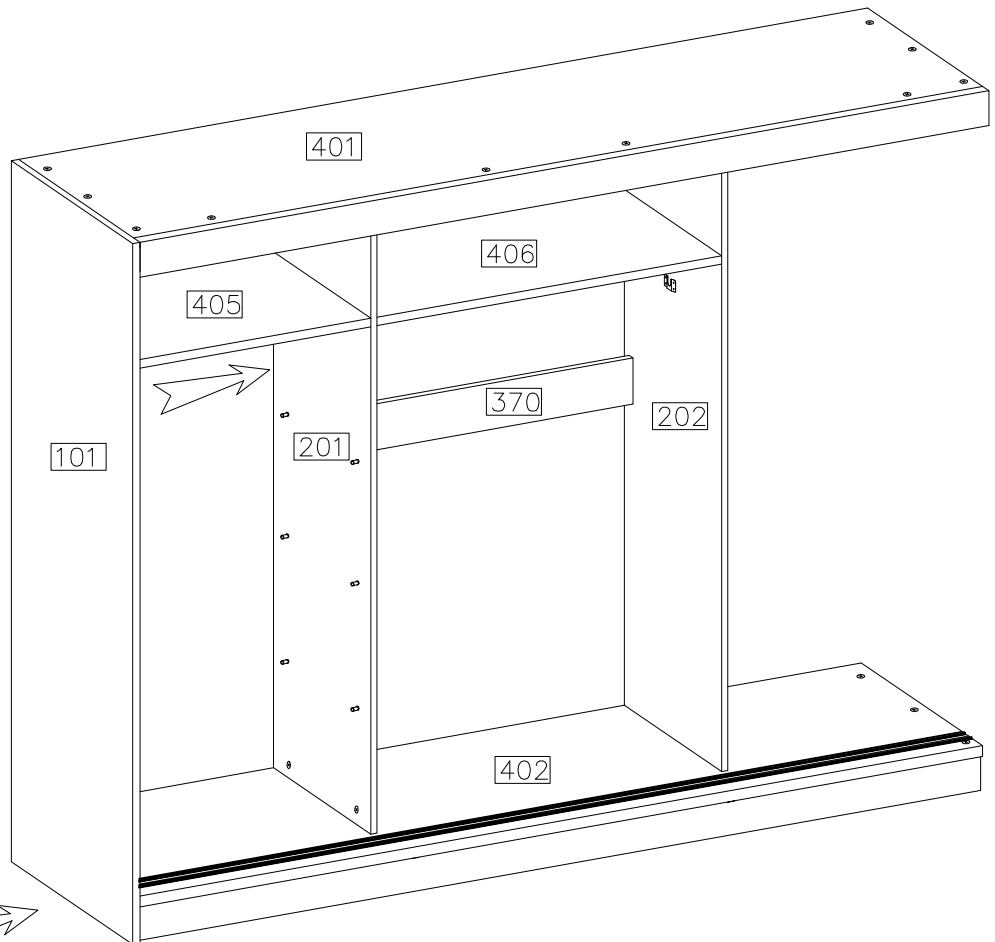
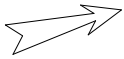
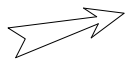
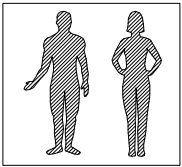
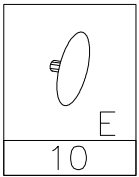
11



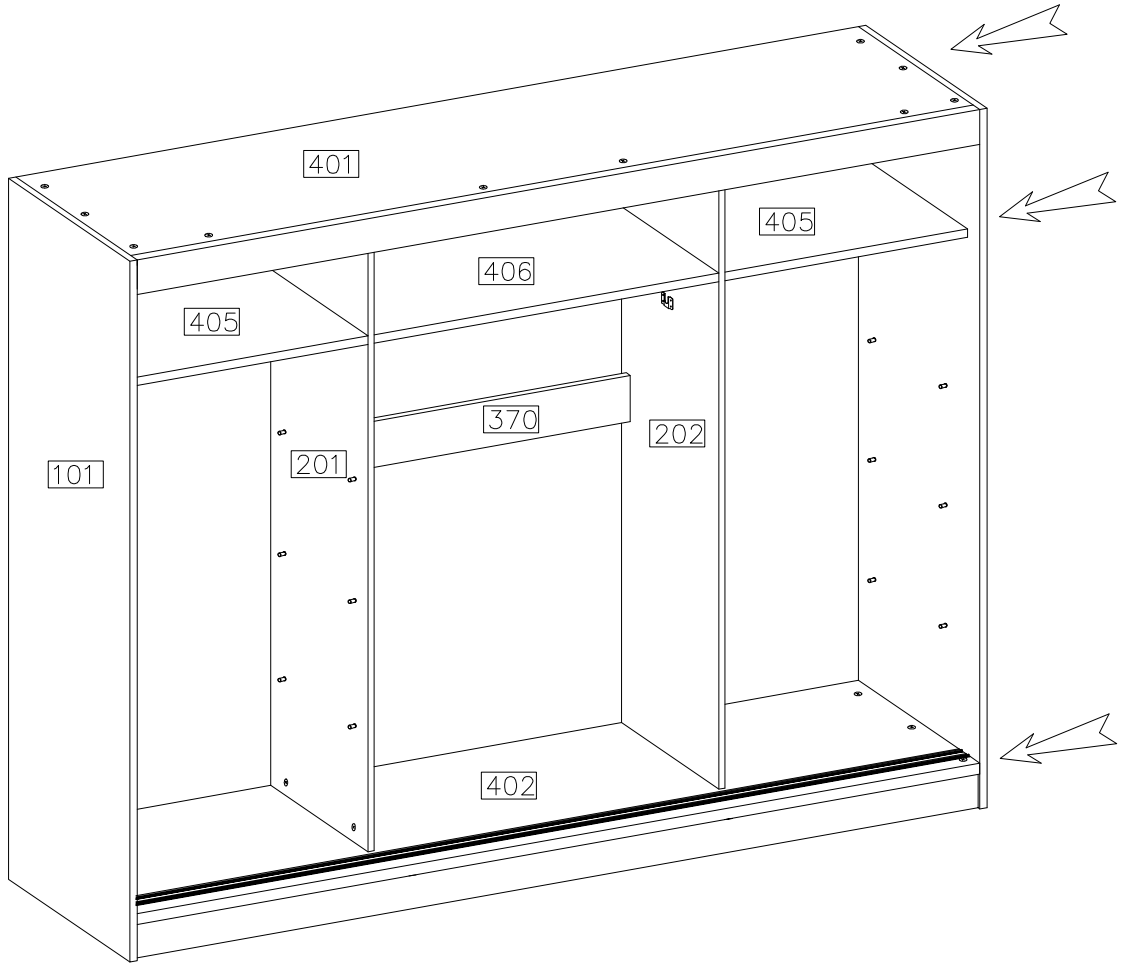
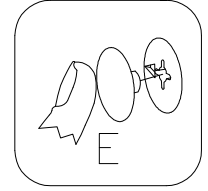
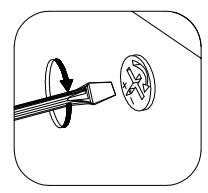
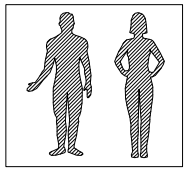
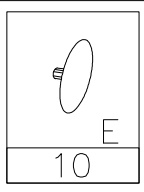
12



13

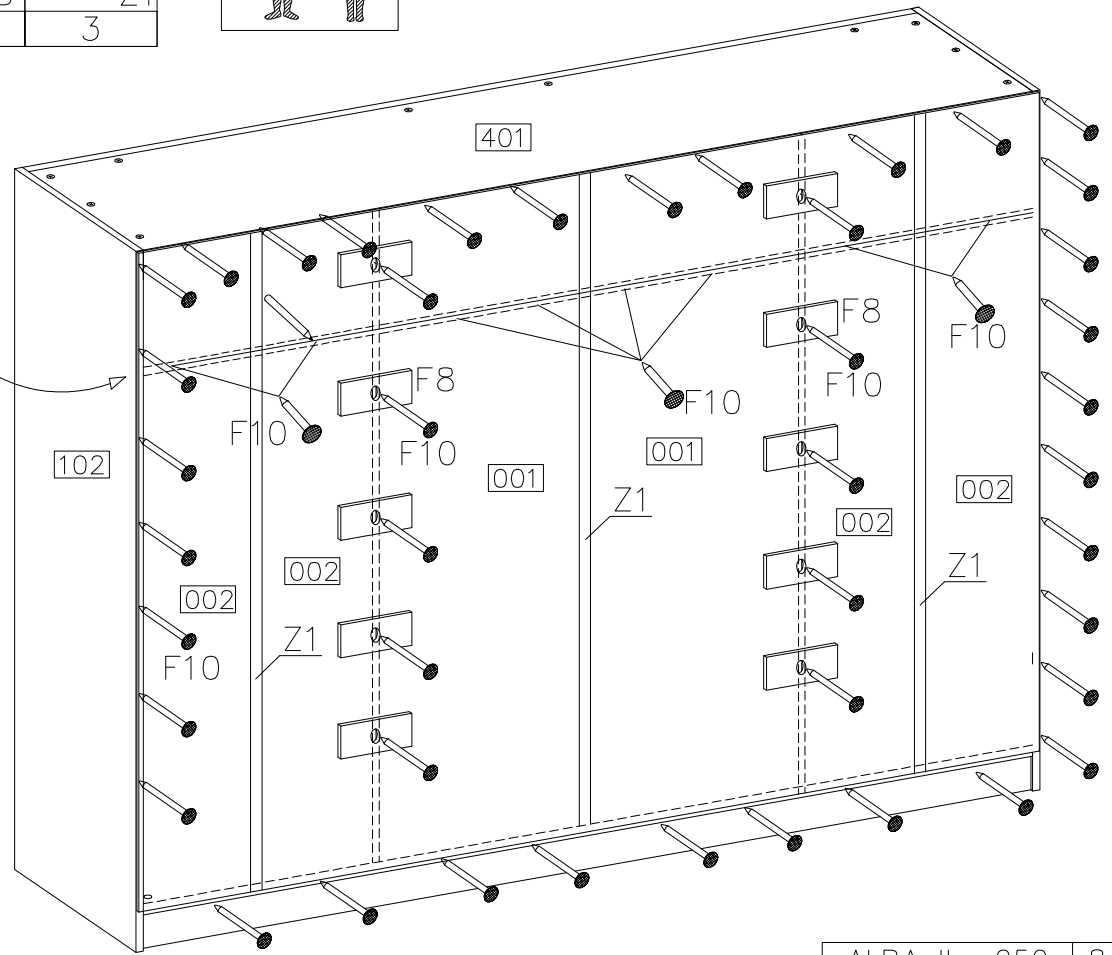
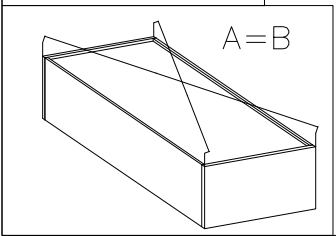
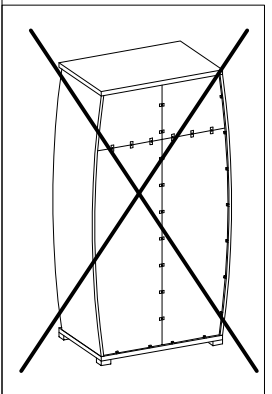
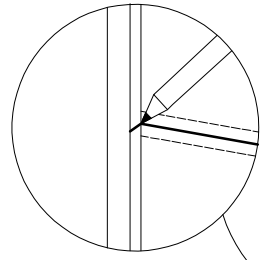
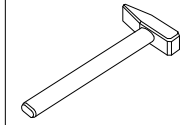
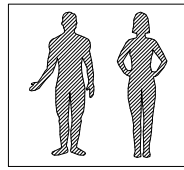


14

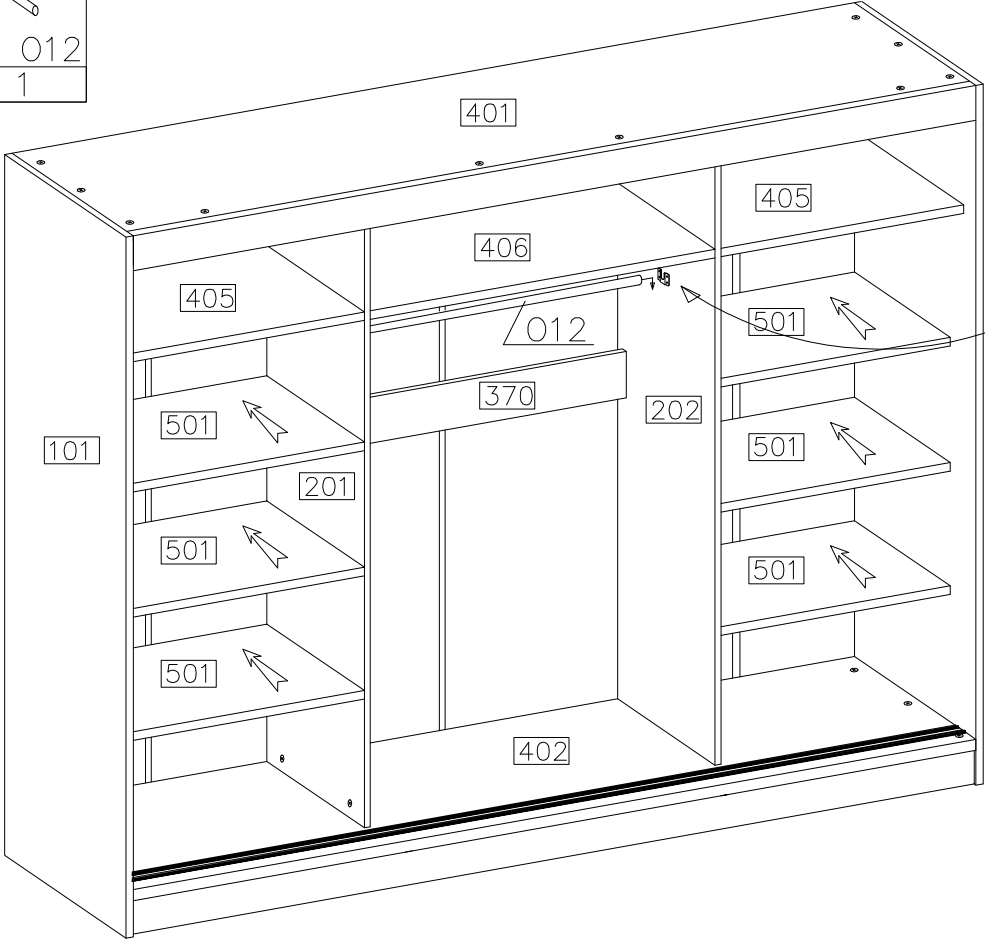
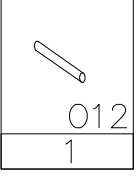


15

F10	F8	Z1
80	20	3

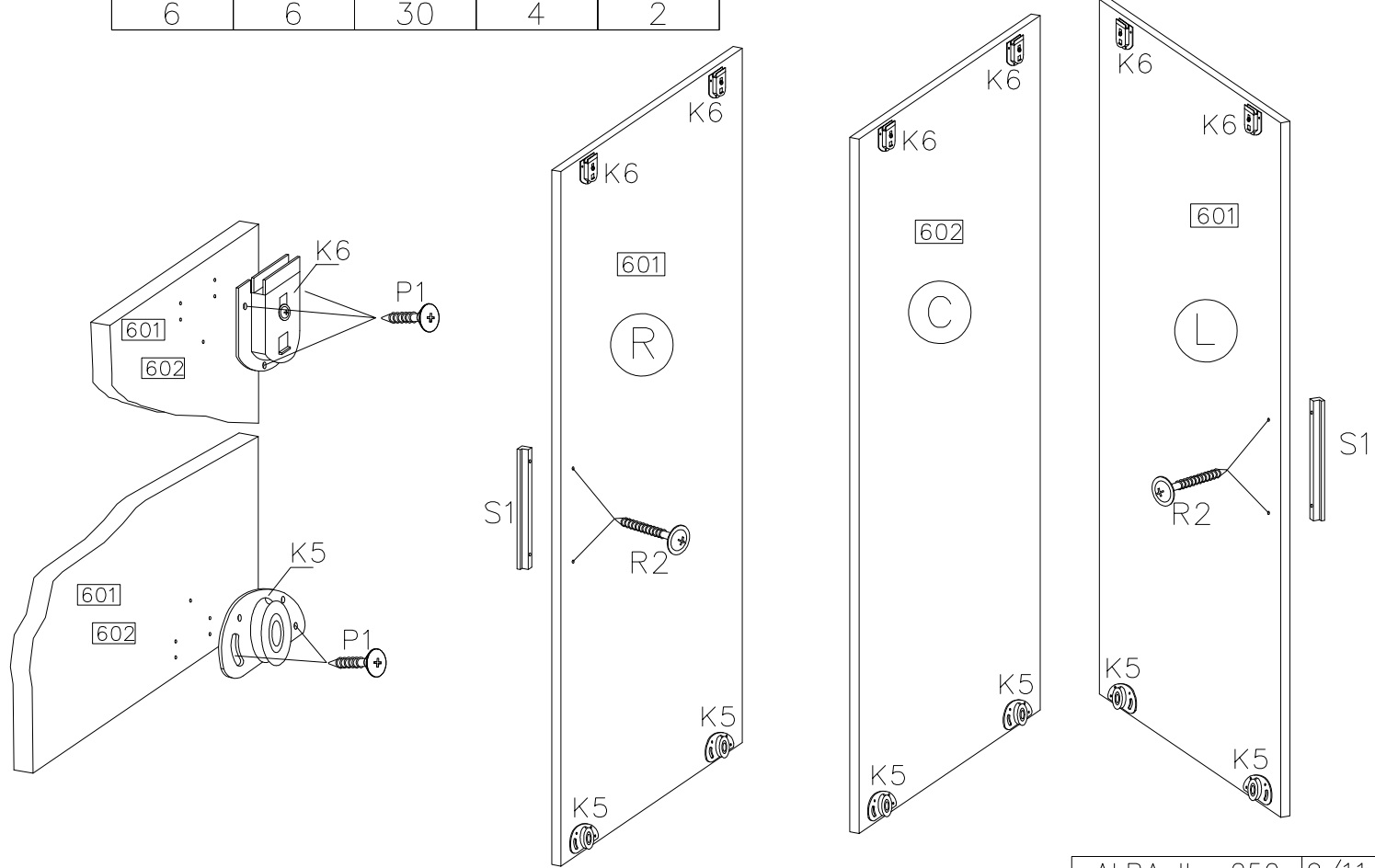


16

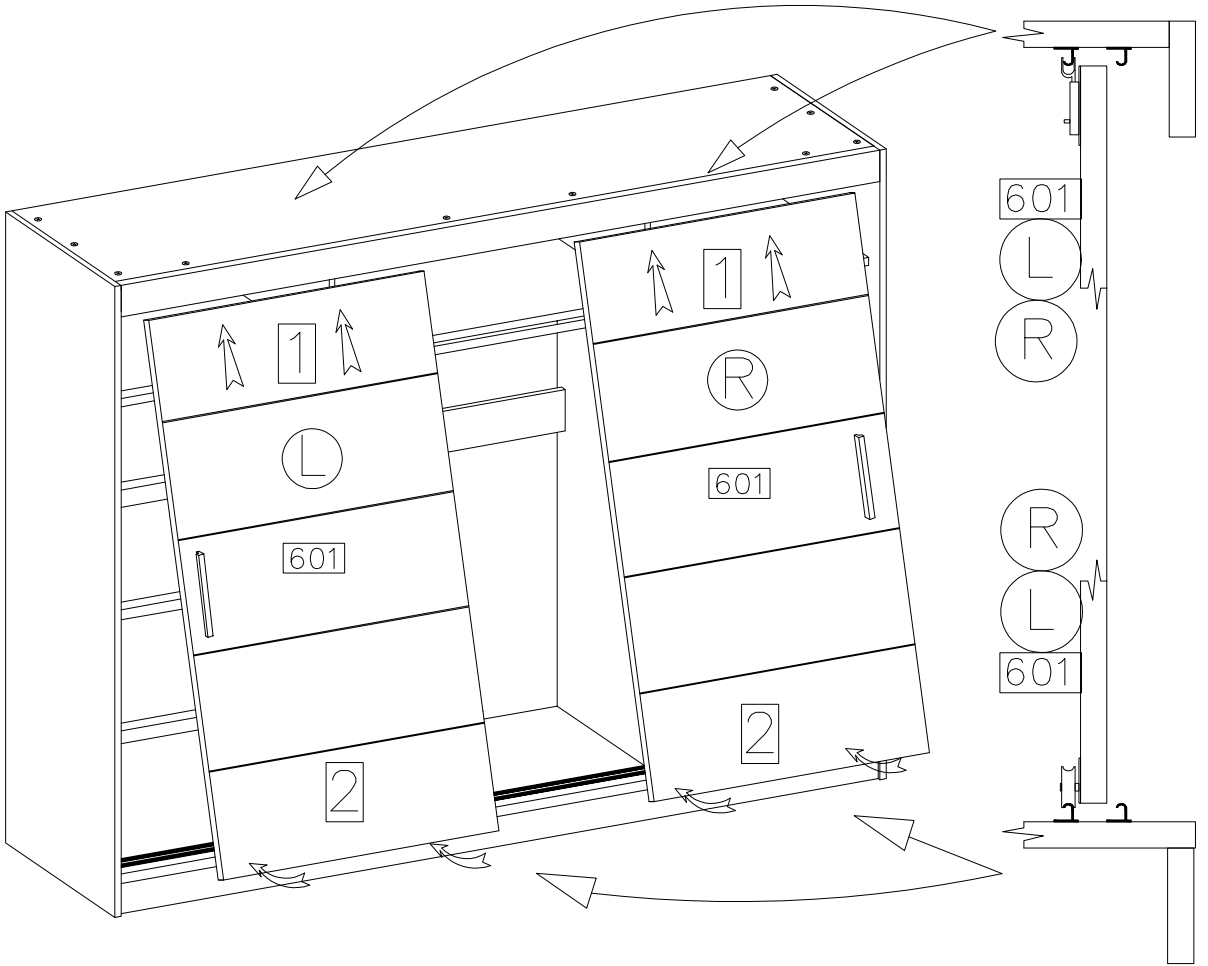
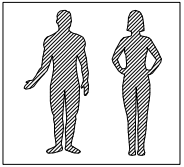


17

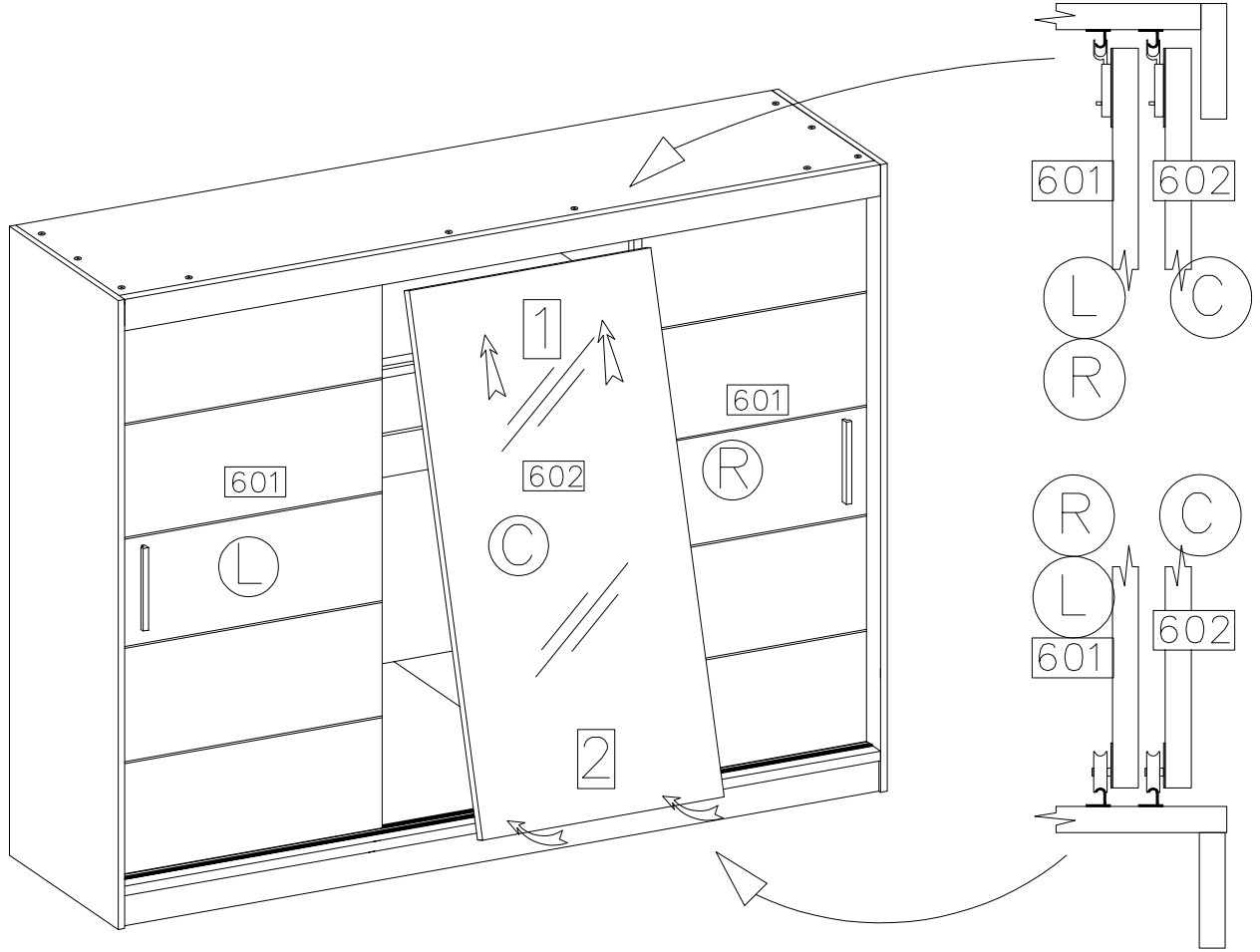
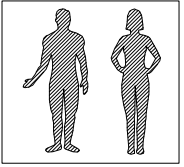
		$\varnothing 4.0 \times 16 \text{mm}$	$4.0 \times 27 \text{mm}$	
K5	K6	P1	R2	S1
6	6	30	4	2



18



19



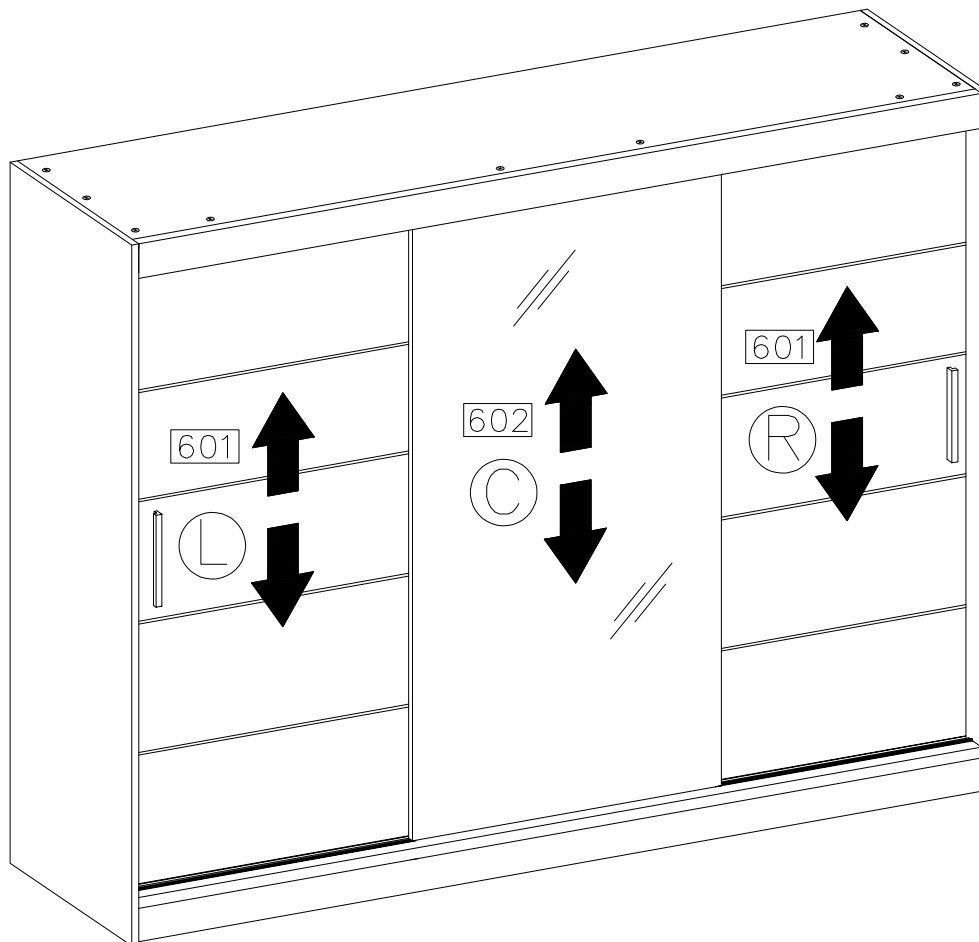
20

Ø4.0x16mm

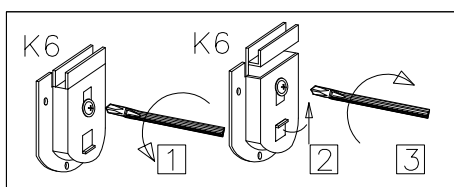


P1

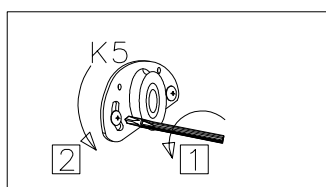
12



STEP 1



STEP 2



STEP 3

