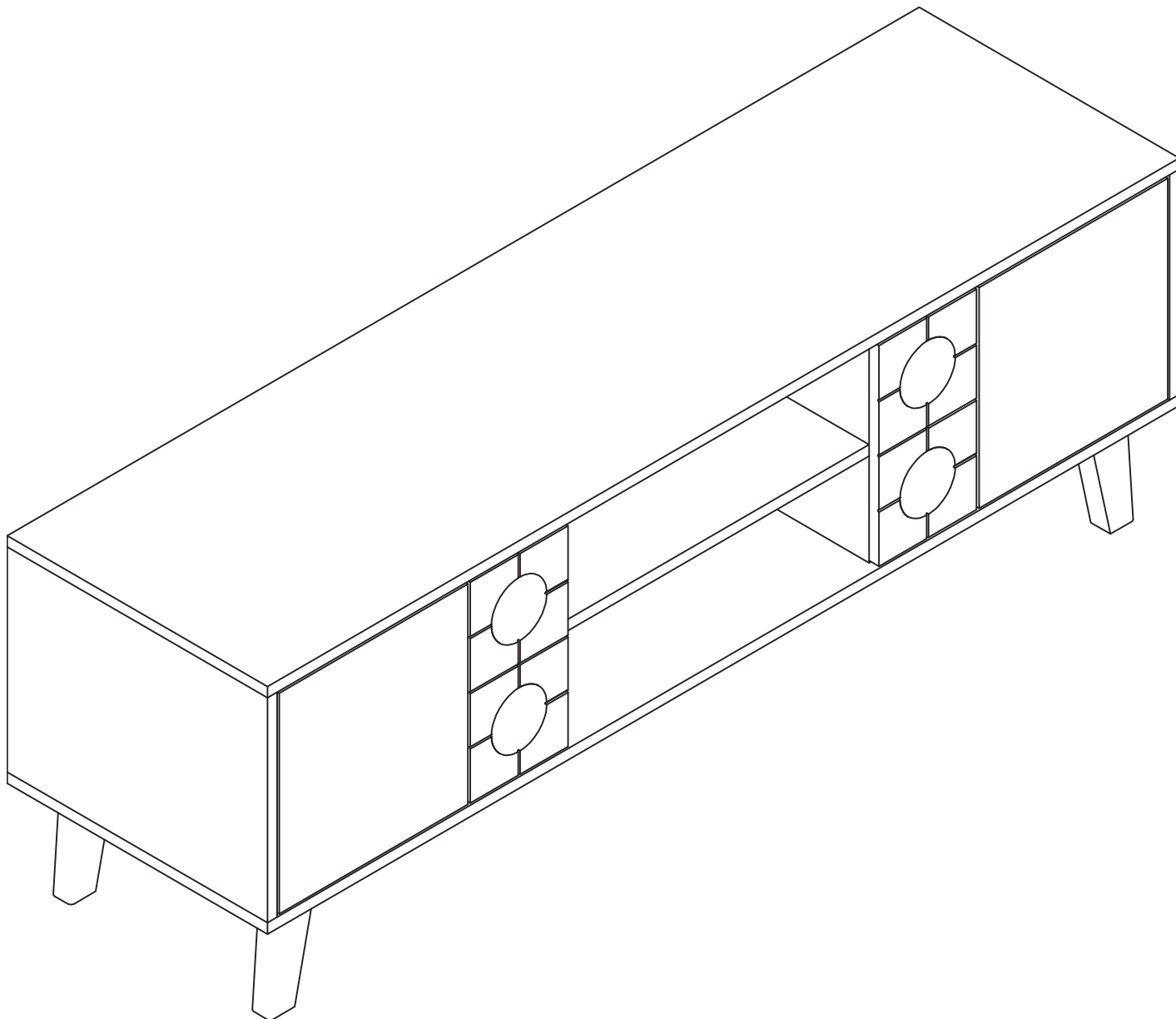




TV Stand TV-Schrank

SKU HTIF0130



ASSEMBLY INSTRUCTIONS MONTAGEANLEITUNG



60 min. assembly

2 person

*The estimated assembly time may vary depending on the individual.

Der Zeitaufwand für die Montage kann individuell unterschiedlich sein.

Please save this manual for future reference.

Bitte bewahren Sie diese Anleitung zur späteren Einsicht auf.

Hey, there

Now is assembly time!

Deeeeep breathe.... and again....
Tools ready,
Easy peasy!

Estimated



60 min. assembly
2 person

Tools Required

- Allen Wrench(included)
- Phillips screwdriver(not included)

Important:Cautions when you use power tools

Need Help?

Call us at 0049-2102 5592955
Email:customerservice@hometopia-eu.com
Submit a ticket on www.hometopia-eu-com/help

Hallo und willkommen!

Schön, dass Sie da sind.

Jetzt geht's los mit dem Aufbau!
Tief durchatmen ... und nochmal.
Werkzeug bereitlegen – los geht's! Ganz einfach!

Der Aufbau dauert ca.



60 Min.
mit 2 Personen

Benötiges Werkzeug

- Inbusschlüssel (im Lieferumfang enthalten)
- Kreuzschlitzschraubendreher (nicht im Lieferumfang enthalten)

Achtung: Vorsicht beim Umgang mit Elektrowerkzeugen!

Benötigen Sie Hilfe?

Sie erreichen uns unter 0049-2102 5592955
E-Mail: customerservice@hometopia-eu.com
Senden Sie uns Ihre Serviceanfrage über unsere Website:
www.hometopia-eu-com/help

Thank you for purchasing this HomeTopia product. This product has been manufactured with the highest standards of safety and quality.

PLEASE READ ALL INSTRUCTIONS CAREFULLY BEFORE ASSEMBLY.

Unpack all parts from the packaging inside the carton to ensure there are no missing or damaged parts. Lay out all the parts on a clean, flat, and soft surface to prevent scratches. Refer to the steps provided as **PLEASE READ ALL INSTRUCTIONS CAREFULLY BEFORE ASSEMBLY.** assembling guide.

Do not attempt to assemble or use the product if any parts are missing or damaged.

REMINDERS

SAFE USAGE IS KEY

Your well-being is our top priority when you use our product. Please prioritize your safety by diligently following the assembly guidelines and inspecting the product carefully both when it arrives and before each use.

Please be aware that HomeTopia and Winhaus GmbH cannot be held liable for any injuries or fatalities that occur due to not adhering to the provided instructions or misuse of the product.

DO NOT MODIFY

Our products undergo rigorous testing to ensure they meet established safety standards before being released for sale. Altering the product in any way can lead to serious safety concerns, for which HomeTopia cannot assume responsibility.

Vielen Dank für Ihren Einkauf bei HomeTopia! Dieses Produkt wurde nach höchsten Sicherheits- und Qualitätsstandards gefertigt.

BITTE LESEN SIE ALLE ANWEISUNGEN VOR DER MONTAGE SORGFÄLTIG DURCH.

Packen Sie alle Teile aus der Verpackung im Karton aus und stellen Sie sicher, dass keine Teile fehlen oder beschädigt sind. Legen Sie alle Teile auf eine saubere, ebene und weiche Oberfläche, um Kratzer zu vermeiden. Befolgen Sie die Montageanleitung.

Bitte montieren oder verwenden Sie unter keinen Umständen das Produkt, wenn Teile fehlen oder beschädigt sind.

HINWEISE

Ihre Sicherheit ist die höchste Priorität.

Ihre Sicherheit liegt uns besonders am Herzen. Bitte befolgen Sie deshalb sorgfältig die Montageanleitung und überprüfen Sie das Produkt sowohl bei Ankunft als auch vor jeder Anwendung gründlich.

Bitte beachten Sie: HomeTopia und Winhaus GmbH übernehmen keinerlei Haftung für Verletzungen, die auf das Nichtbefolgen der beiliegenden Anweisungen oder unsachgemäße Verwendung des Produkts zurückzuführen sind.

BITTE NICHT ÄNDERN

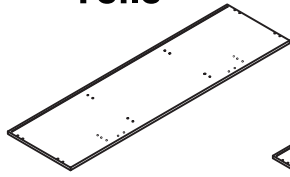
Unsere Produkte werden strengen Tests unterzogen, um sicherzustellen, dass sie die geltenden Sicherheitsstandards erfüllen, bevor sie zum Verkauf freigegeben werden. Jegliche Veränderung des Produkts kann zu schwerwiegenden Sicherheitsbedenken führen, für die HomeTopia keine Verantwortung übernimmt.

What's in the box

Teileliste

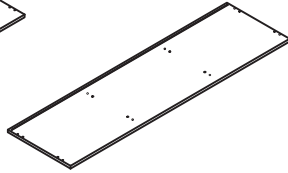
Parts

Teile



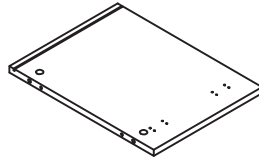
1 x 1

Top Panel
Tischplatte



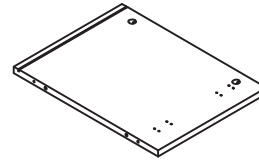
2 x 1

Bottom Panel
Bodenplatte



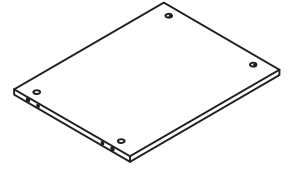
3 x 1

Left Side Panel
Linke Seitenwand



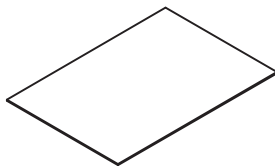
4 x 1

Right Side Panel
Rechte Seitenwand



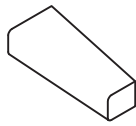
5 x 1

Shelf Panel
Einlegeboden



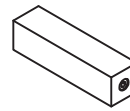
6 x 2

Left and right back panels
Linke und rechte Rückplatten



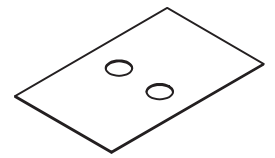
7 x 4

Leg
Möbelfuß



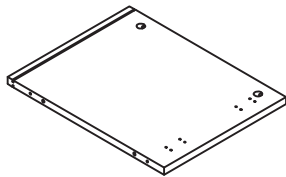
8 x 1

Middle Leg
mittlerer Möbelfuß



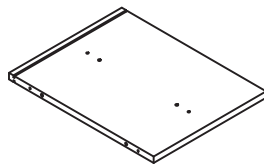
9 x 1

Middle Back Panel
mittlere Rückwand



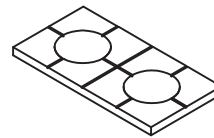
10 x 1

Left partition
Linke Seitenwand



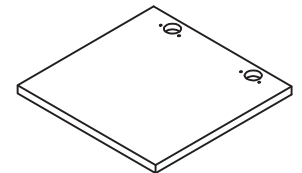
11 x 1

Right partition
Rechte Seitenwand



12 x 2

Door Panel
Schranktür

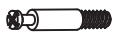


13 x 2

Door Panel
Schranktür

Hardware & Accessory

Beschläge und Zubehör



A x12+2
M6x35mm



B x12+2
Φ15x10mm



C x20+3
Φ6x30mm



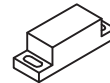
D x54+6
M3x12mm



E x12+2



F x16+2
M3x14mm



G x2



H x4



I x18+2
M5x40mm



J x1
M3



K x20+3
M6x12mm



L x1
M4



M x2



N x2



O x8
Φ20mm



P x2
M4x12mm



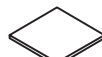
Q x4



R x2



S x1



T x4



U x1



V x4



W x4

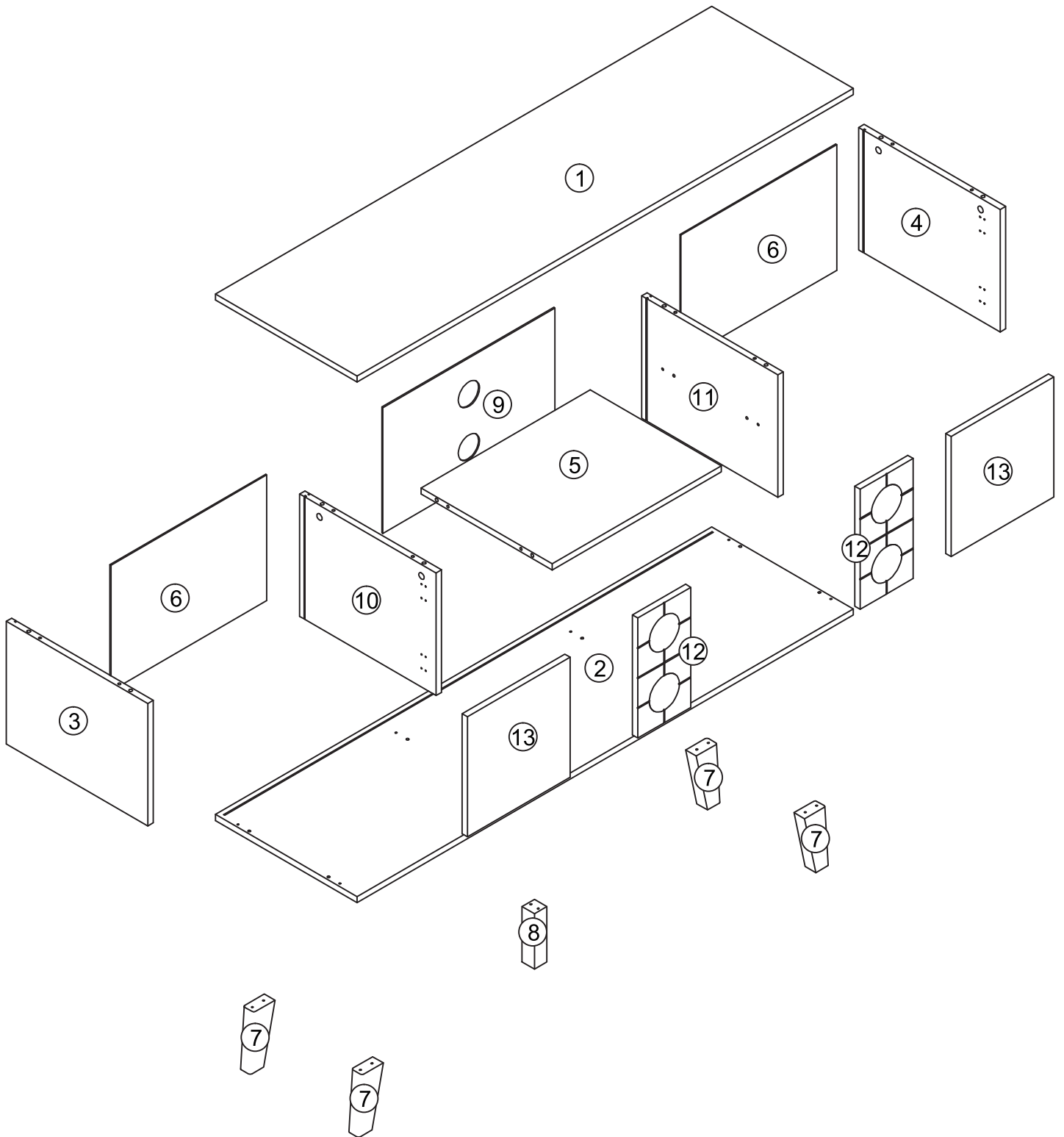


X x2
M4x35mm



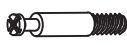


Y x2

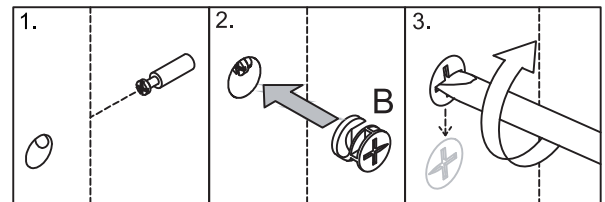
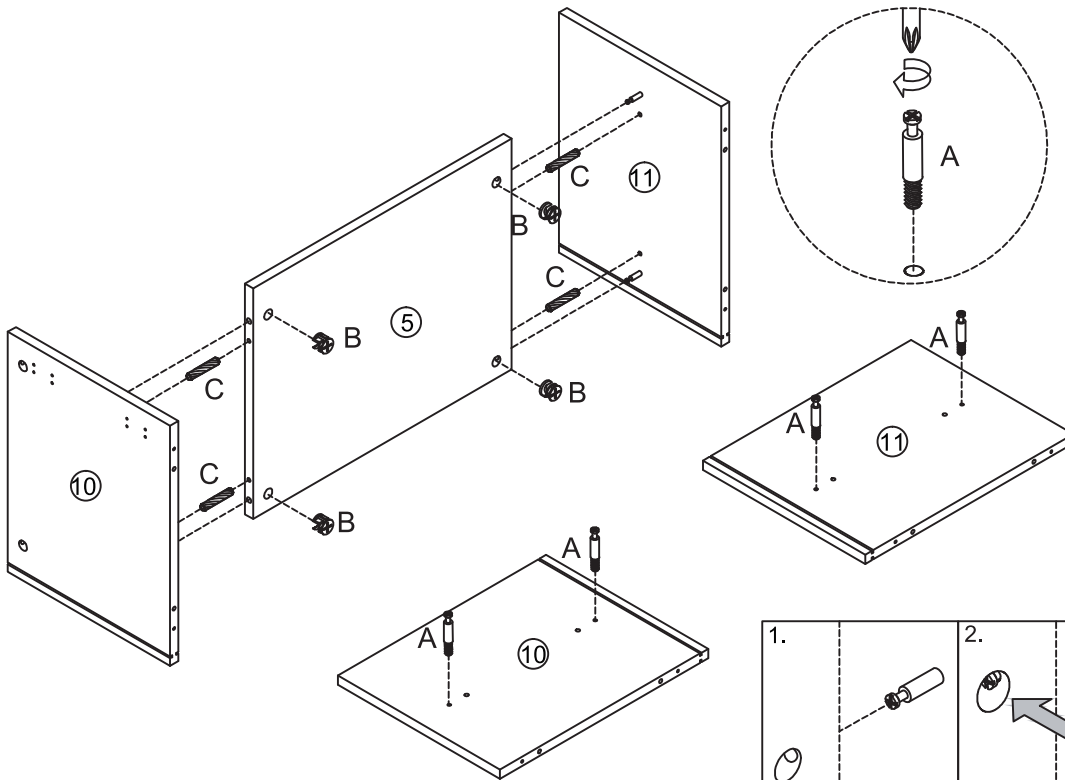
Assembly Montageanleitung



Step 1



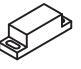
Schritt 1

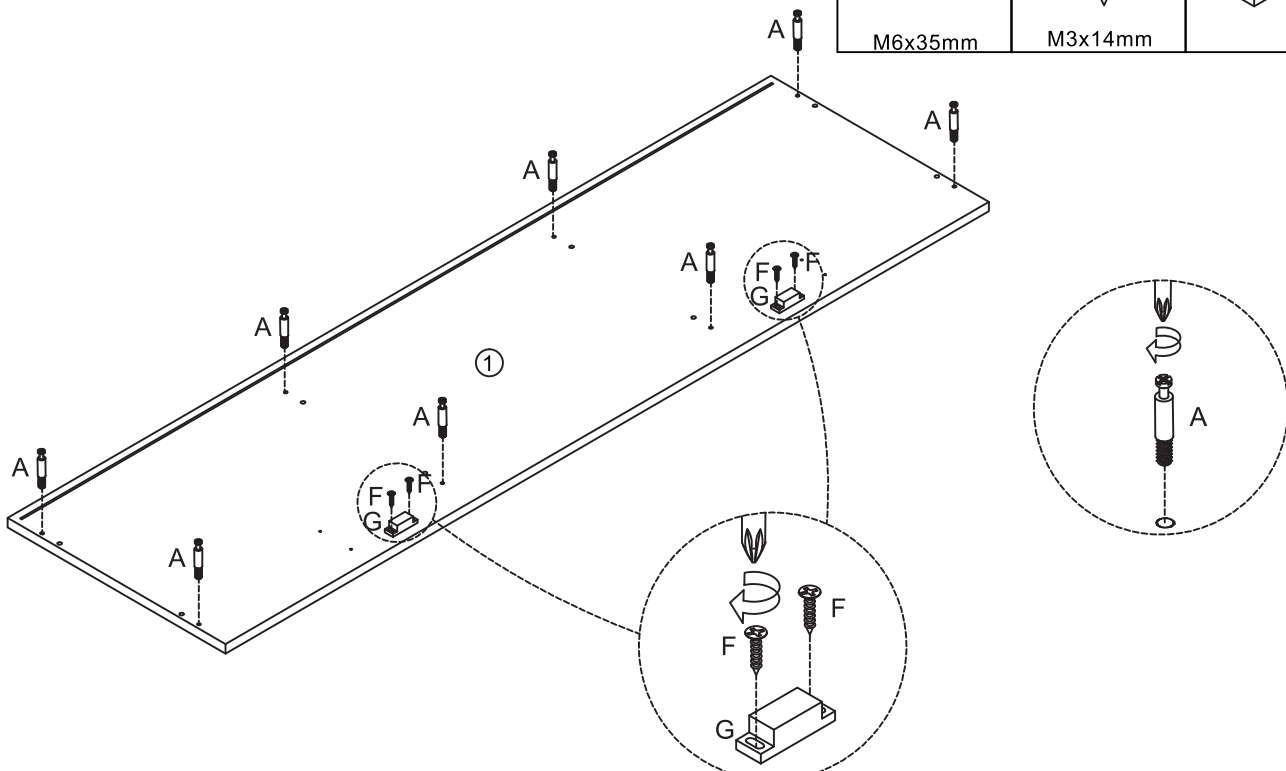
(A) x4	(B) x4	(C) x4
		
M6x35mm	Φ15x10mm	Φ6x30mm



Step 2


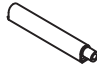
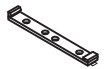
Schritt 2

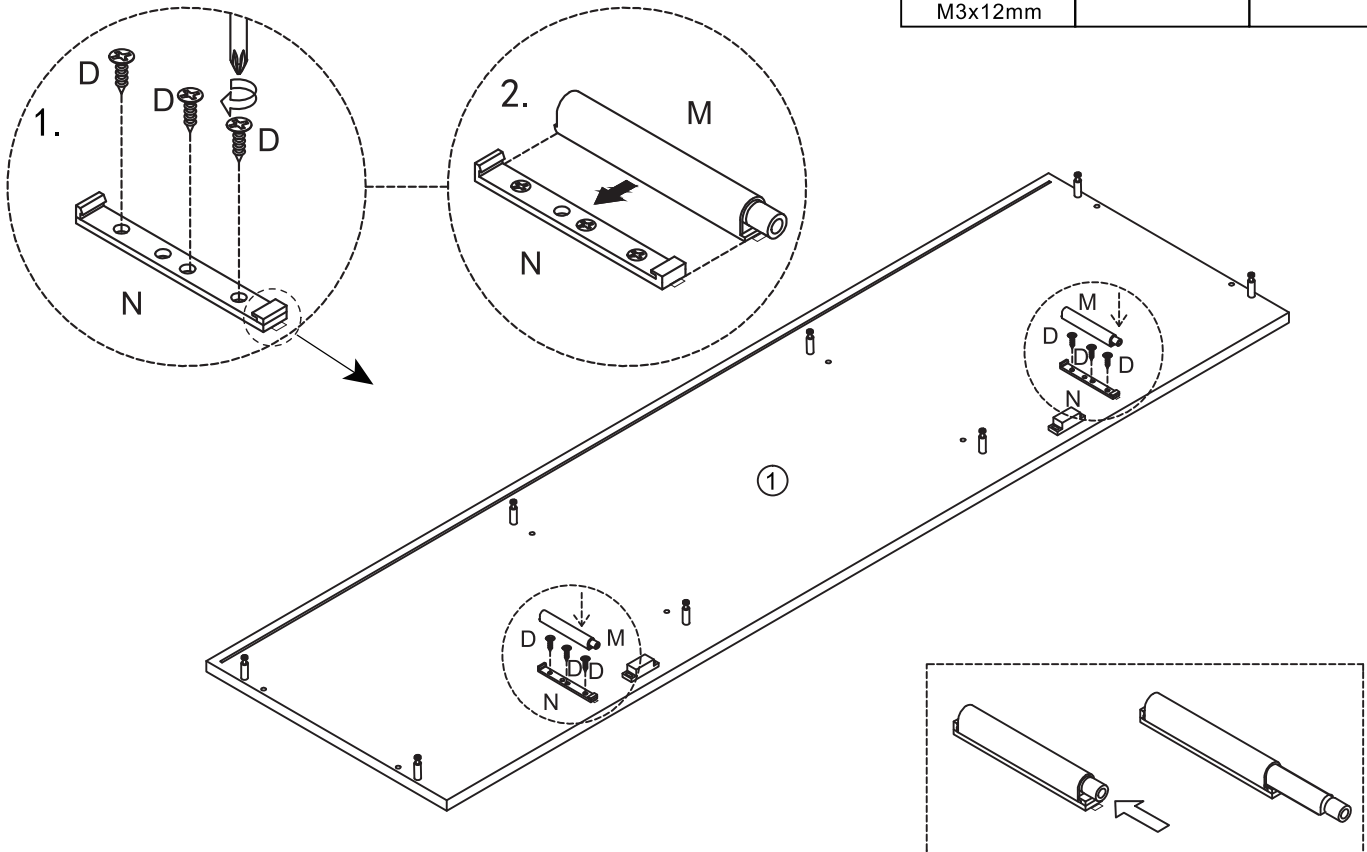
(A) x8	(F) x4	(G) x2
		
M6x35mm	M3x14mm	



Step 3




Schritt 3

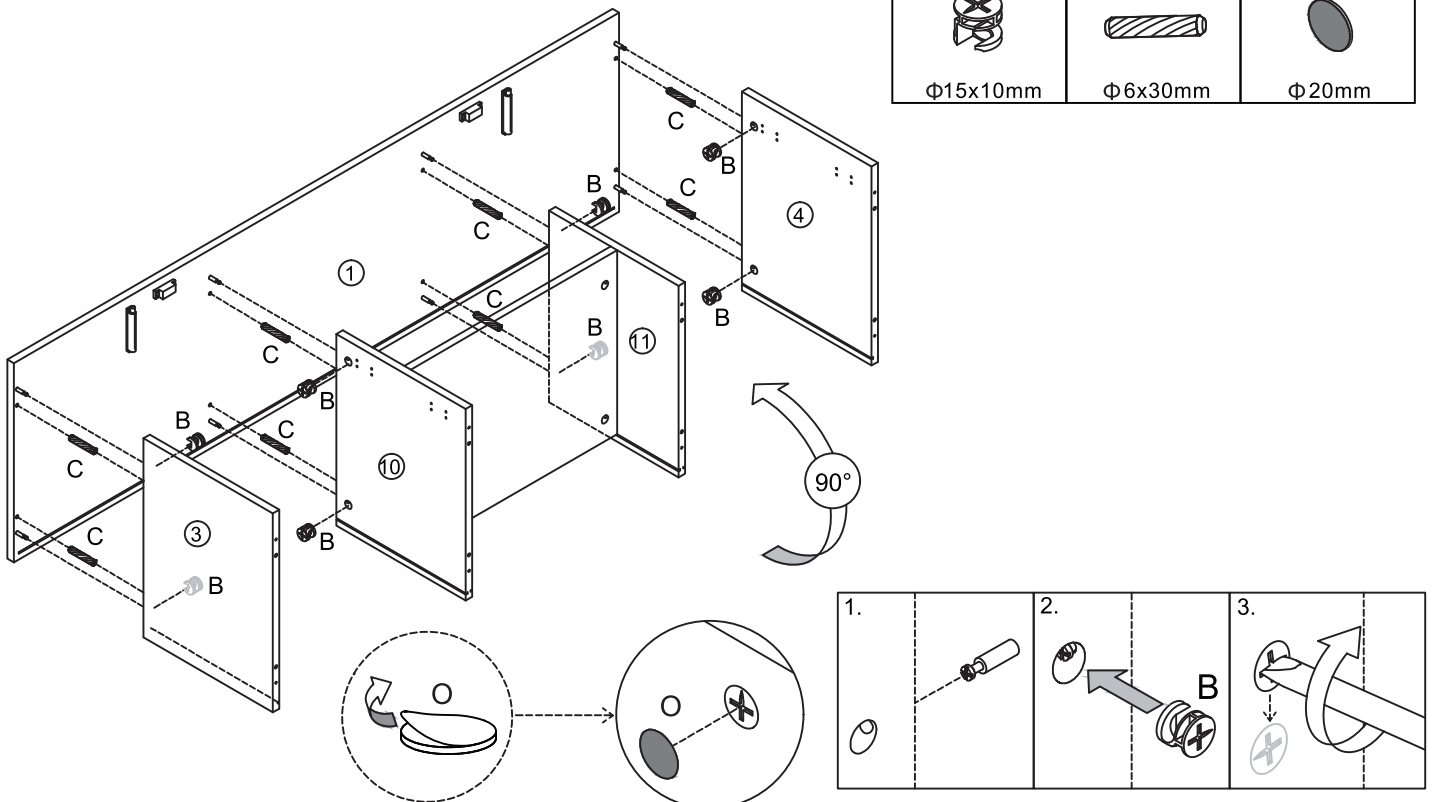
ⓓ x6	Ⓜ x2	Ⓝ x2
		
M3x12mm		



Step 4

Schritt 4

ⓑ x8	ⓒ x8	Ⓞ x8
		
Φ15x10mm	Φ6x30mm	Φ20mm

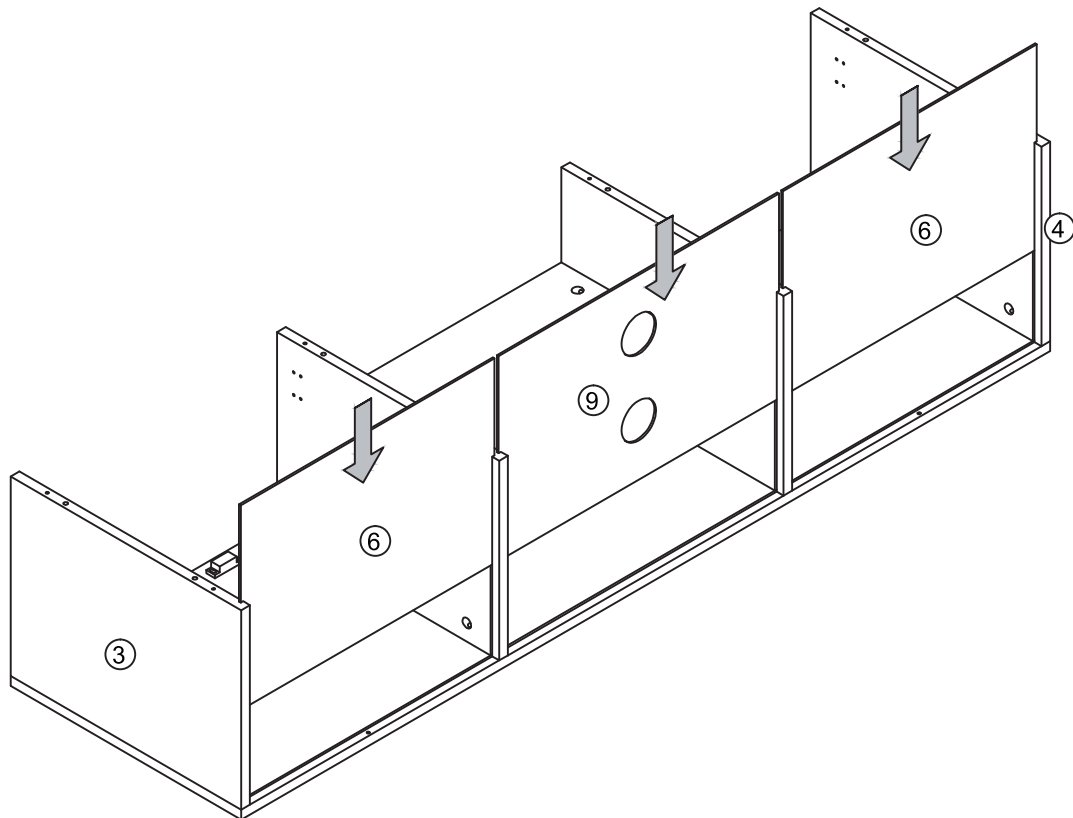


Please save this manual for future reference.

Bitte bewahren Sie diese Anleitung zur späteren Einsicht auf.






Step 5

Schritt 5

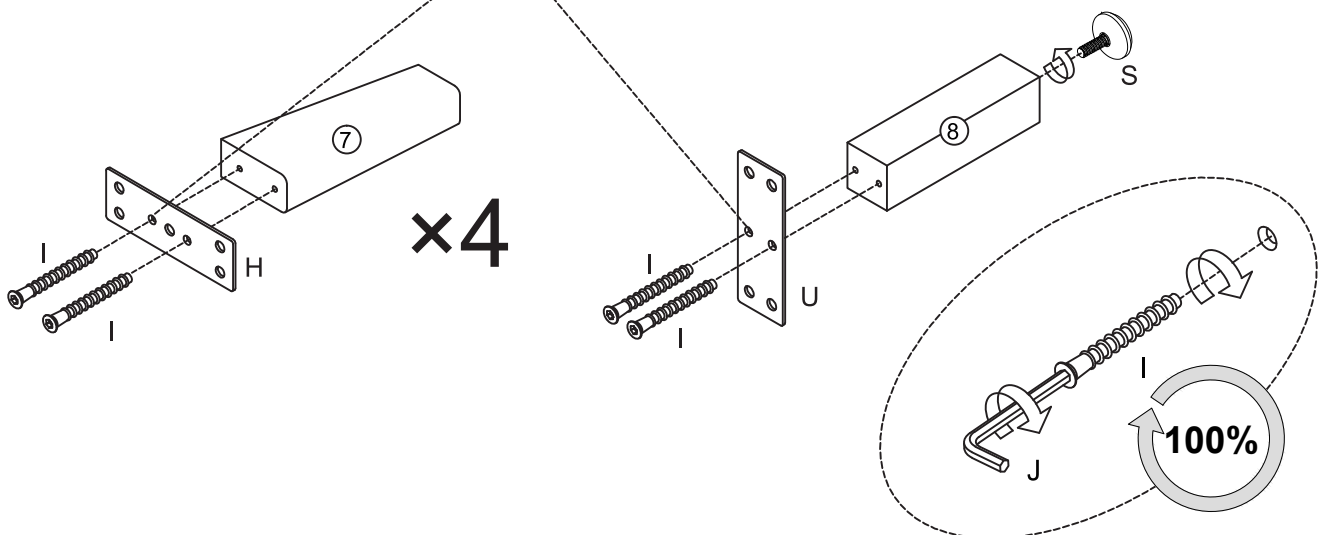


Step 6

Schritt 6




(H) x4	(I) x10	(J) x1	(S) x1	(U) x1
	 M5x40mm	 M3		

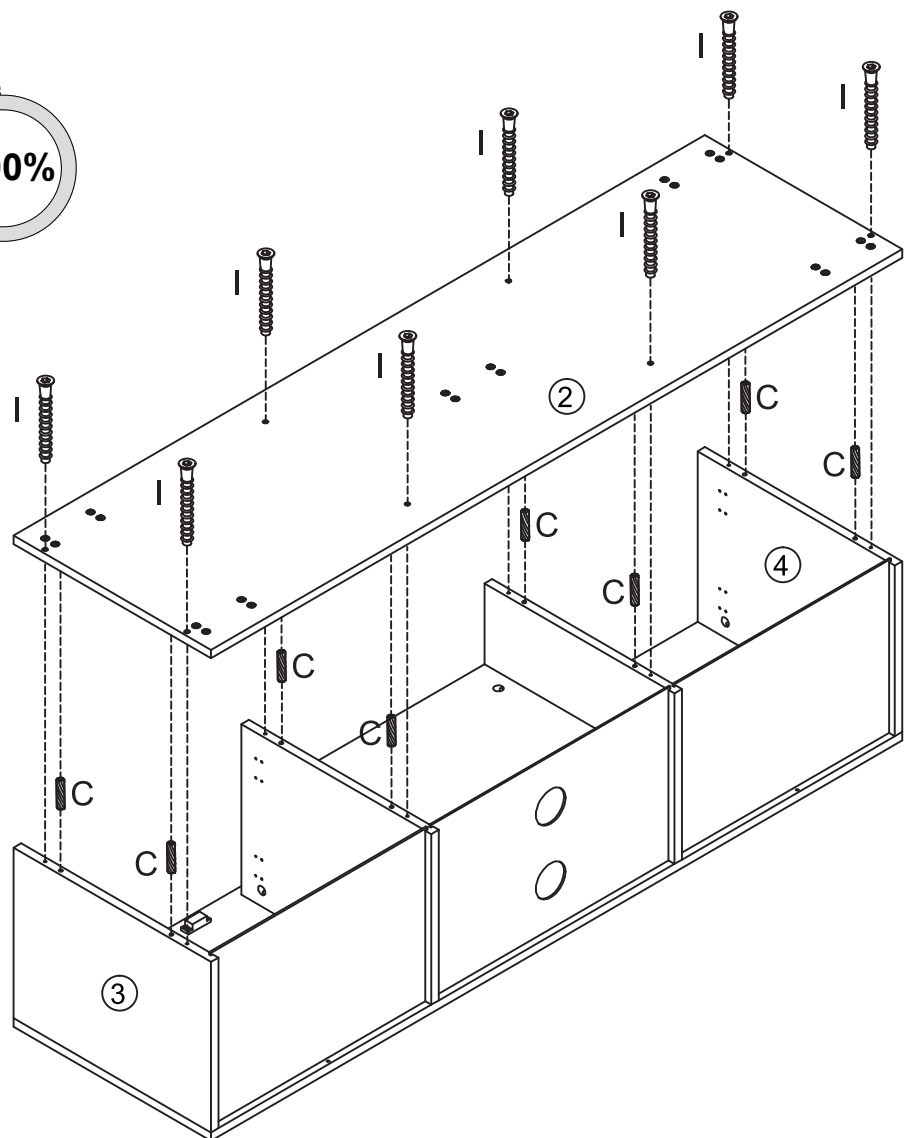
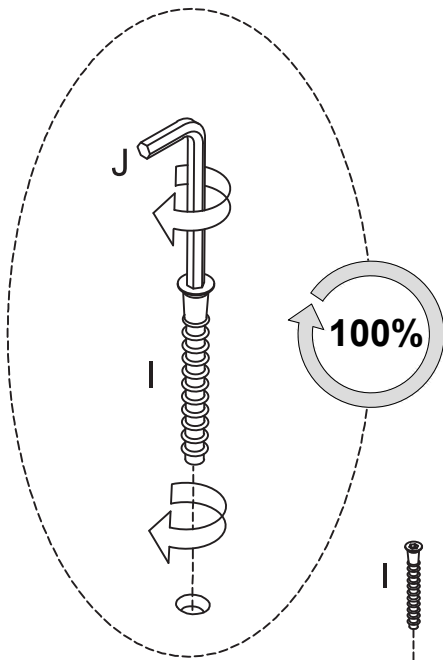
Pay attention to the hole size
Achten Sie auf die Lochgröße



Step 7

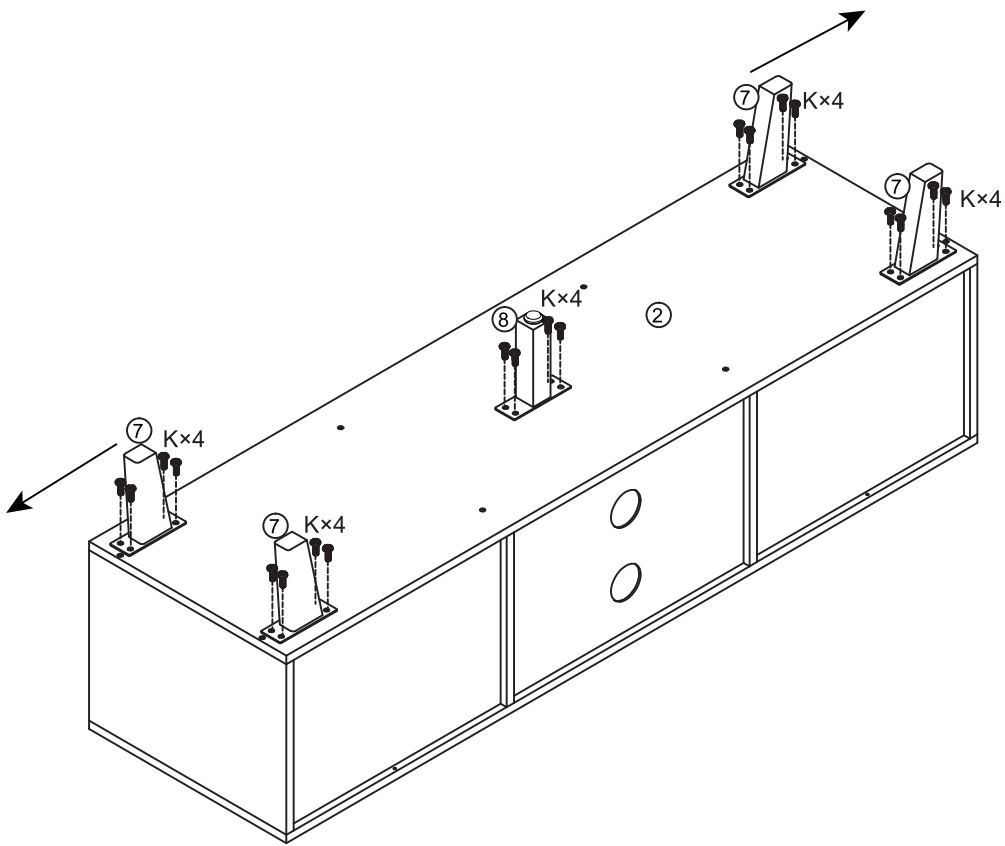
Schritt 7



Ⓒ x8	Ⓘ x8	Ⓙ x1
		
Φ6x30mm	M5x40mm	M3

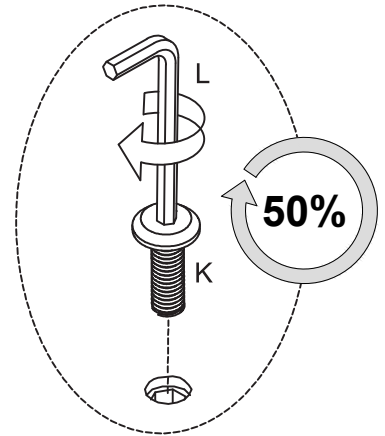


Step 8

Schritt 8

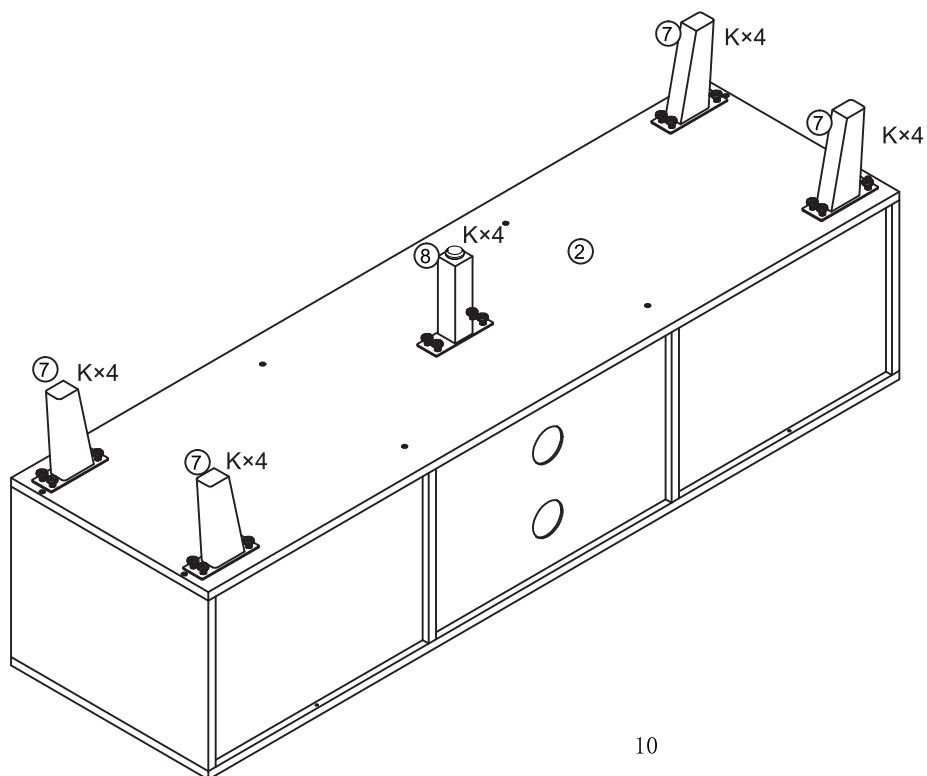



(K) x20	(L) x1
	
M6x12mm	M4

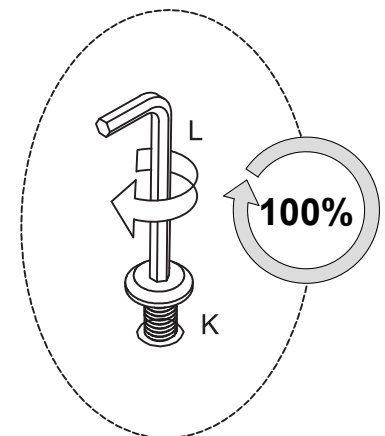


Step 9

Schritt 9

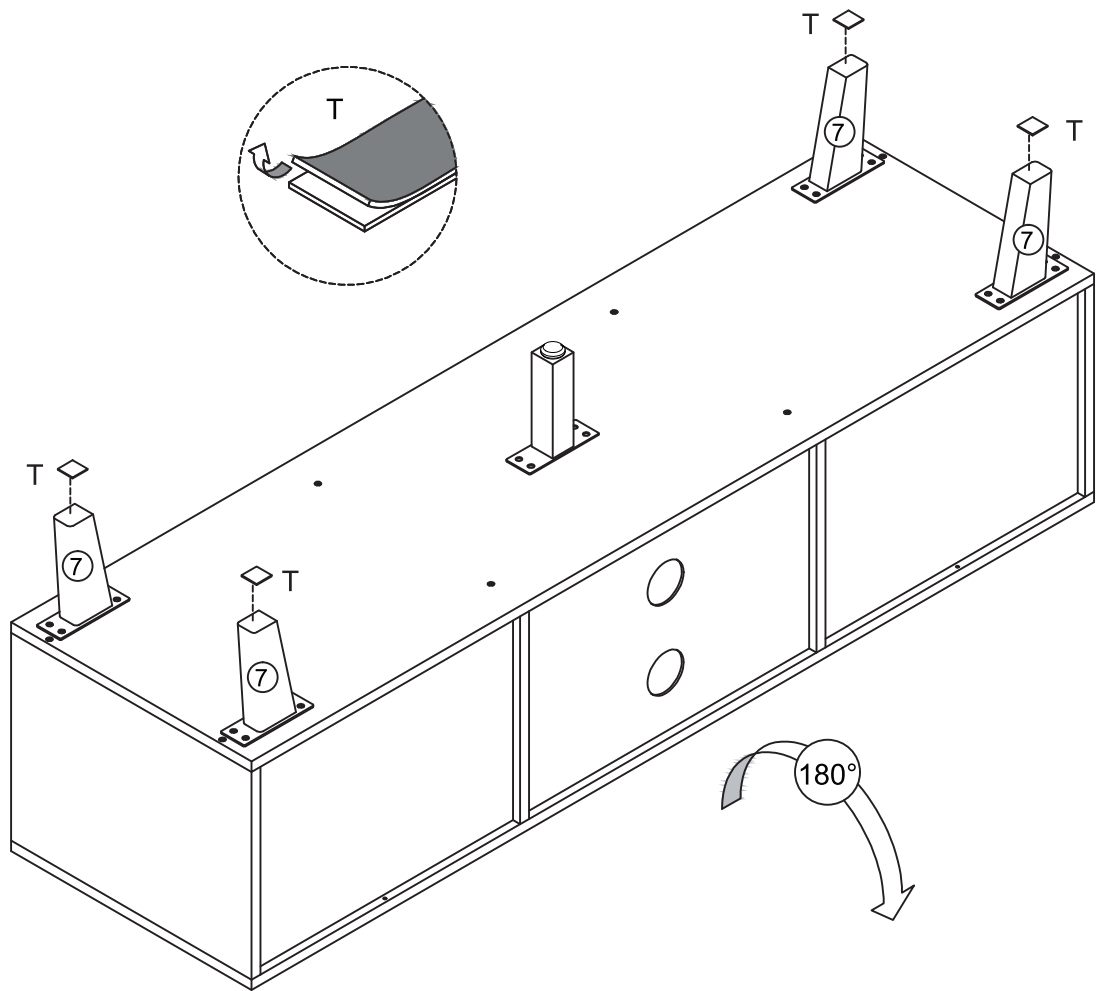


(L) x1

M4



Step 10

Schritt 10



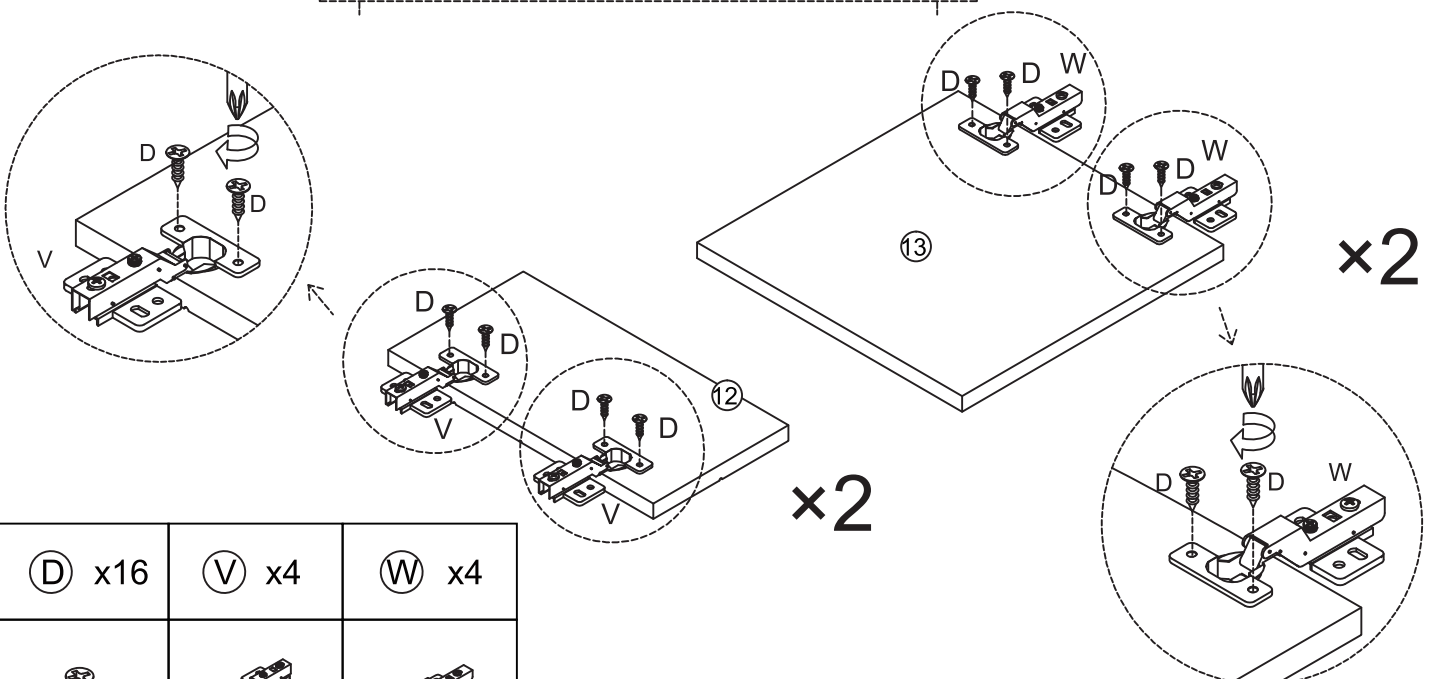
Ⓣ x4

Step 11

Schritt 11

Please pay attention to the differences in the shapes and symbols of the two types of hinges.

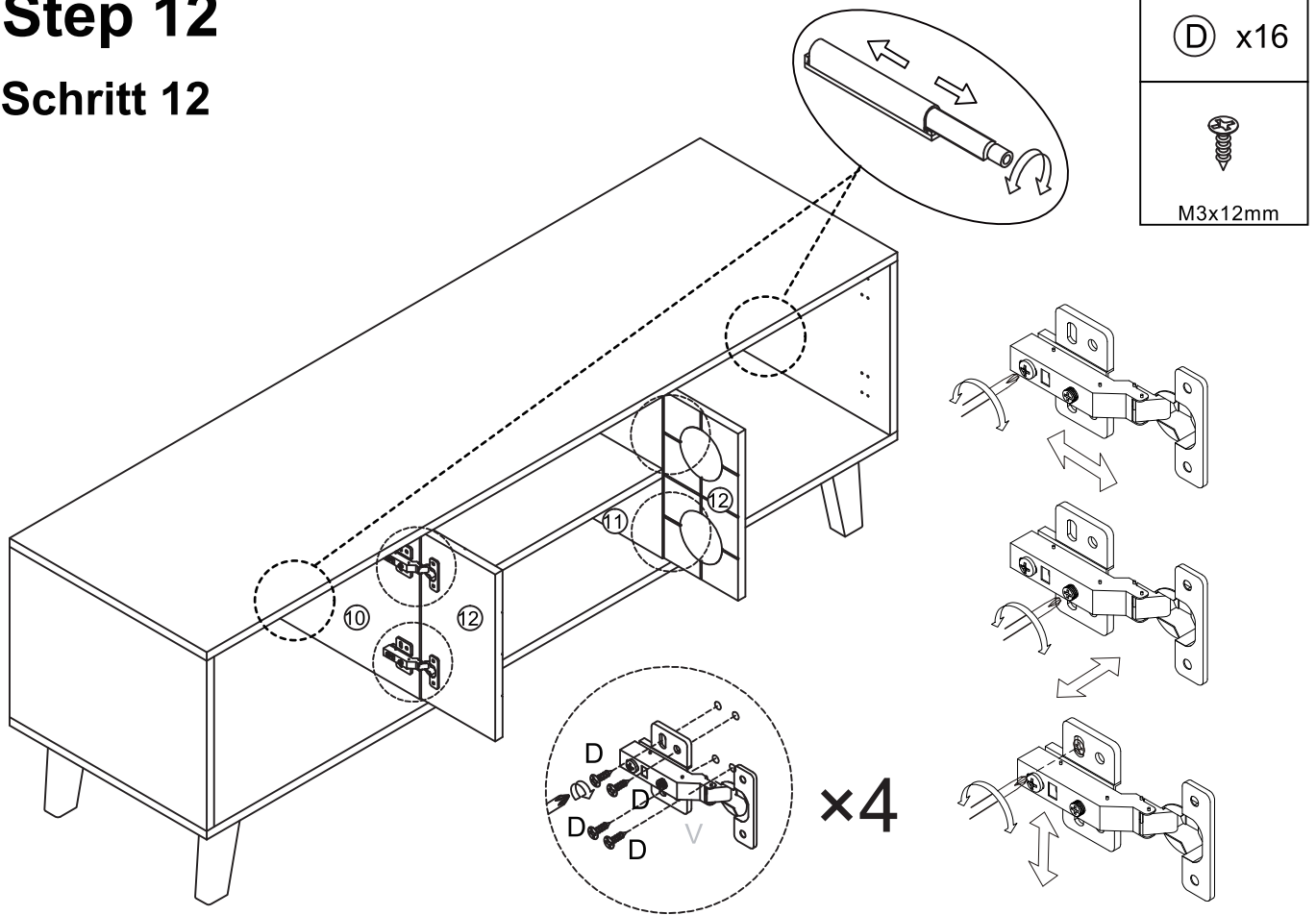
Bitte achten Sie auf die Unterschiede in den Formen und Symbolen der beiden Scharnierarten.



ⓓ x16	Ⓥ x4	Ⓦ x4
M3x12mm		

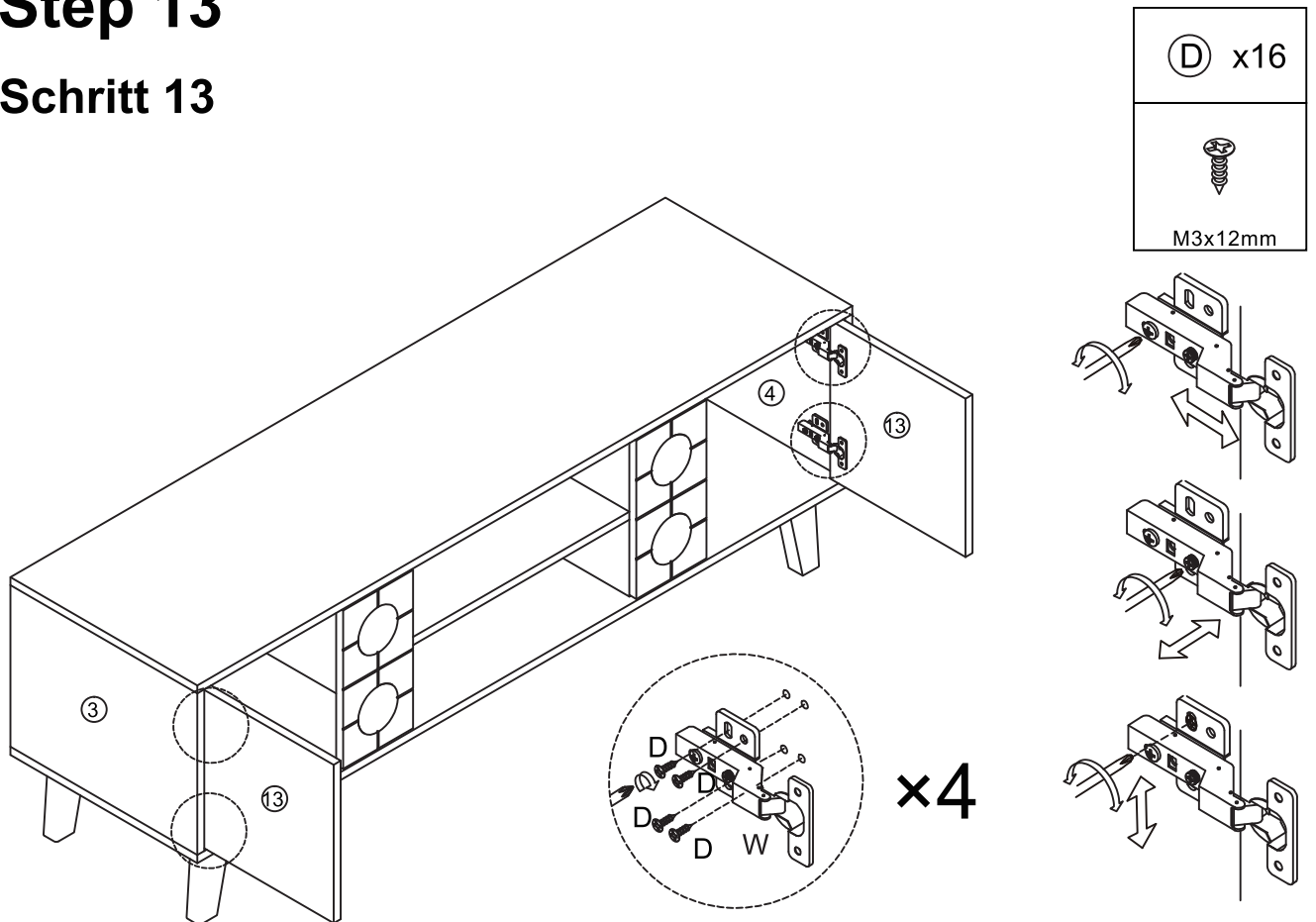
Step 12

Schritt 12



Step 13

Schritt 13



Step 14

Schritt 14



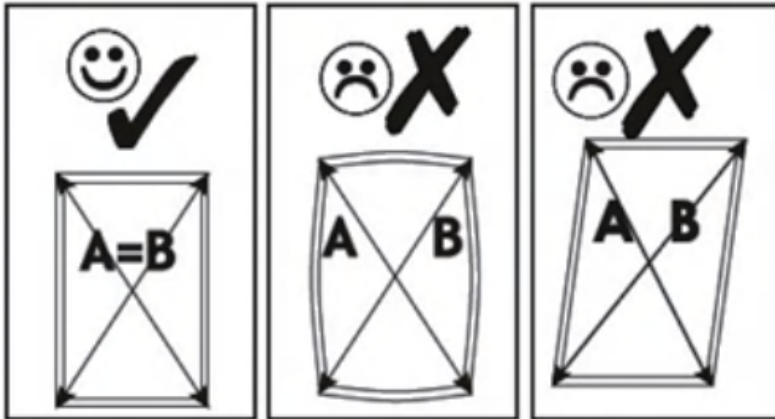
Warning

ATTENTION PLEASE :Please ensure the structure is straight and level and all panels are at right angles before installing the back buckles, **MUST** install back buckles to strengthen product stability.

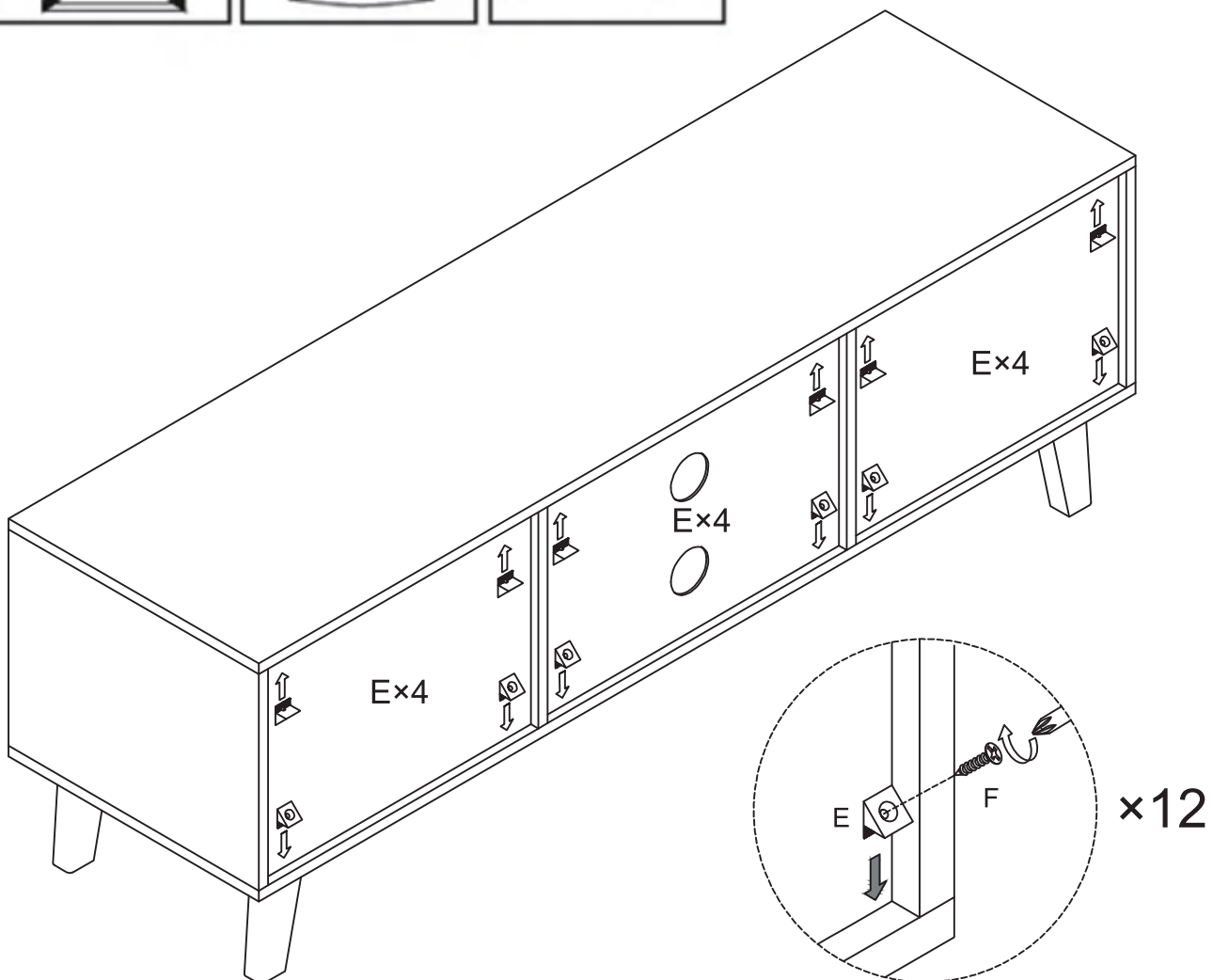


WARNUNG

ACHTUNG:Bitte stellen Sie vor der Montage der Rückwandverbinder sicher, dass die gesamte Konstruktion gerade und waagrecht steht und alle Paneele im rechten Winkel zueinander ausgerichtet sind. Die Rückwandverbinder müssen unbedingt montiert werden, um die Standsicherheit und Stabilität des Produkts zu gewährleisten.



ⓔ x12	ⓕ x12
	M3x14mm

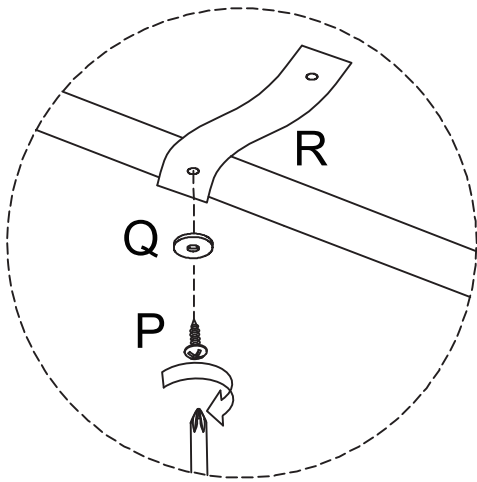





Please save this manual for future reference.

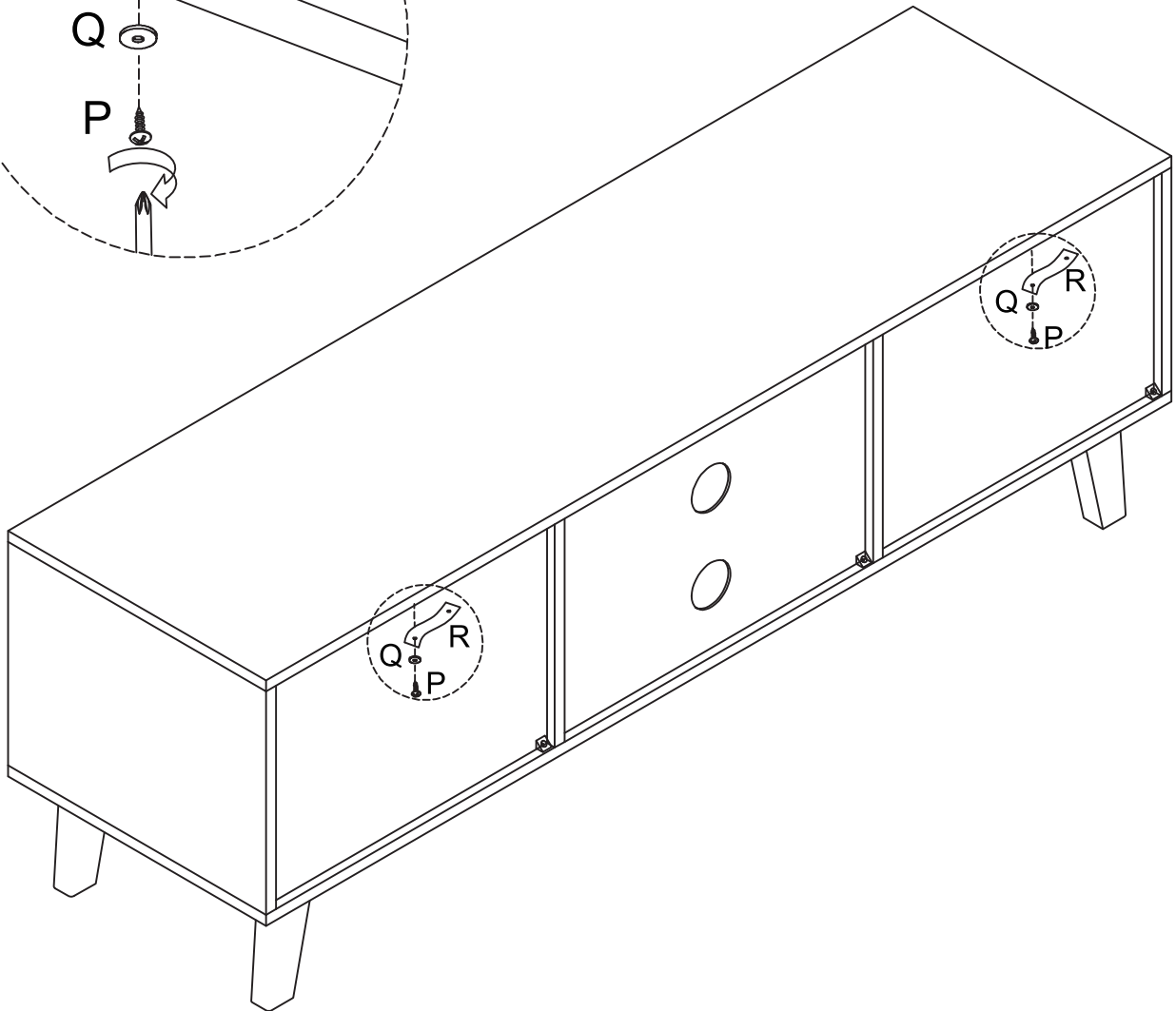
Bitte bewahren Sie diese Anleitung zur späteren Einsicht auf.

Step 15

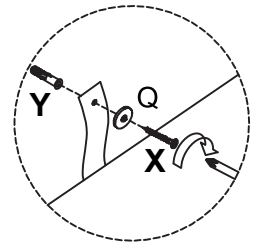
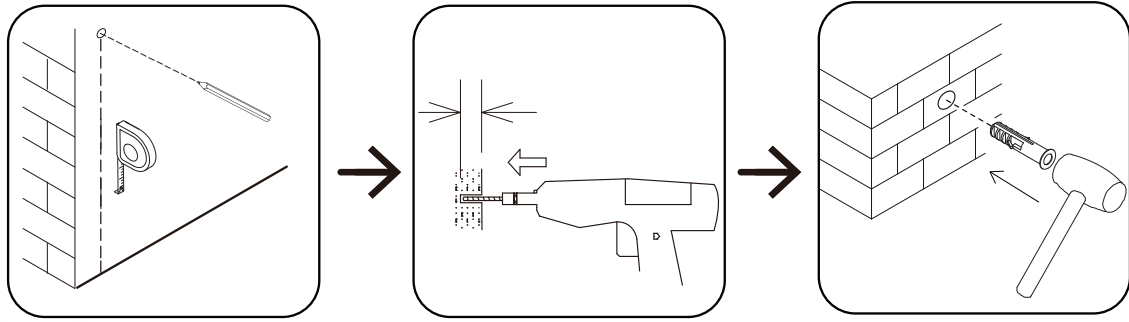
Schritt 15

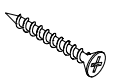
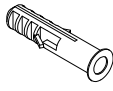


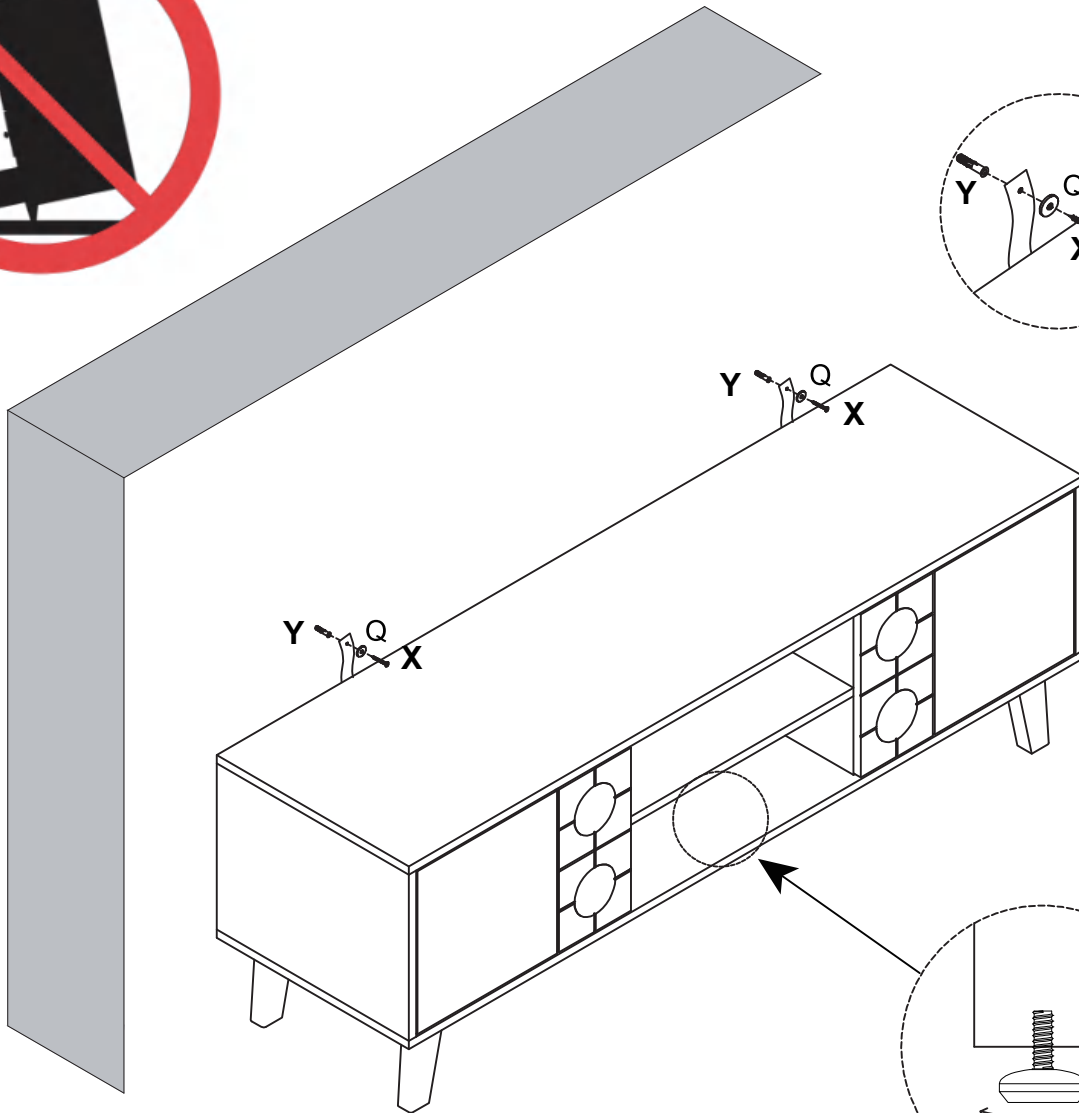
Ⓟ x2	Ⓠ x2	Ⓡ x2
 M4x12mm		



Step 16



- Ⓚ x2
- ⓐ
- Ⓧ x2
-  M4x35mm
- Ⓨ x2
- 



Warning

We recommend you to fix the furniture to the wall with the enclosed safety racket to prevent it from tipping over if a child climbs or hangs on it.



WARNUNG

Wir empfehlen, das Möbelstück mit der beiliegenden Sicherheitsbefestigung an der Wand zu sichern, um ein Umkippen zu verhindern, falls ein Kind daran hochklettert oder sich daran hängt.

Please save this manual for future reference.

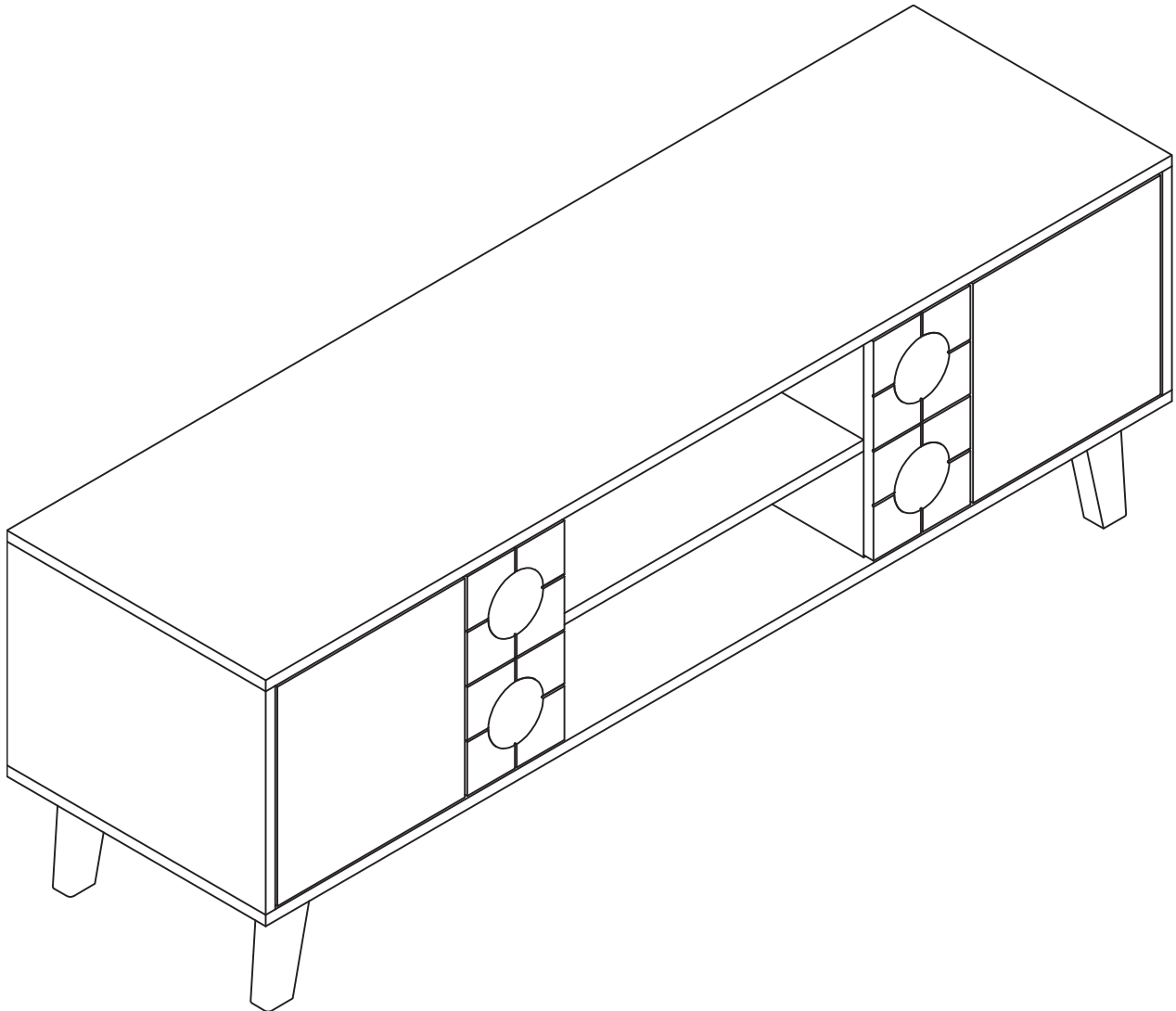
Bitte bewahren Sie diese Anleitung zur späteren Einsicht auf.

VOILA !

Now enjoy.

Viel Spaß beim Verwenden!

Jetzt genießen!



Warning

DO NOT climb, sit, or stand on the Cabinet as this may damage the product and cause serious bodily injury.



WARNUNG

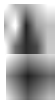
Nicht auf den Schrank klettern, sich setzen oder stellen, da dies das Produkt beschädigen und zu schweren Verletzungen führen kann.

Something not right? Etwas stimmt nicht?

We are always here to help.

We make mistakes like every human does.

Though we always strive to provide the best possible products at competitive prices and the best service in the industry, it's not possible to completely eliminate mistakes. If you experience any dissatisfaction, feel free to contact us immediately. Our in-house customer care team will respond ASAP.



WINHAUS GMBH

Christinenstraße 25 40880 Ratingen Germany



customerservice@hometopia-eu.com
Get response within 24 hrs



0049-2102 5592955
Mon - Fri 9:00 - 17:00

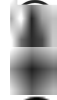


www.hometopia-eu.com/help
Submit a ticket on our Website.

Wir sind jederzeit für Sie da.

Fehler können passieren – wir kümmern uns darum.

Obwohl wir uns stets bemühen, Ihnen hochwertige Produkte zu wettbewerbsfähigen Preisen und exzellenten Service zu bieten, lassen sich Fehler leider nicht immer ganz vermeiden. Sollten Sie dennoch einmal unzufrieden sein, kontaktieren Sie uns bitte umgehend. Unser hauseigenes Kundenservice-Team kümmert sich schnellstmöglich um Ihr Anliegen.



WINHAUS GMBH

Christinenstraße 25 40880 Ratingen Deutschland



customerservice@hometopia-eu.com
Antwort innerhalb von 24 Stunden



0049-2102 5592955
Montag–Freitag, 9:00–17:00 Uhr



www.hometopia-eu.com/help
Senden Sie uns Ihre Serviceanfrage über unsere Website.

Things to do to expedite the process

- Have your order# ready.
- Take photos/videos to help us better identify the issues.
- DO NOT throw away the packaging

Tipps zur schnelleren Bearbeitung

- Halten Sie Ihre Bestellnummer bereit.
- Machen Sie Fotos/Videos, damit wir das Problem besser erkennen können.
- Bitte bewahren Sie die Originalverpackung auf.

Please save this manual for future reference.
Bitte bewahren Sie diese Anleitung zur späteren Einsicht auf.

Happy with our product?

Zufrieden mit unserem Produkt?

Leave us a review

It really helps us as a small business

- Find the product you purchased on our website (tip: search by SKU) and leave us a review.

- Alternatively, you can always return to the marketplace where you purchased it and leave a review there.

Ihre Meinung ist uns wichtig!

Ihr Feedback hilft uns, unsere Produkte weiterzuentwickeln.

- Suchen Sie das Produkt, das Sie gekauft haben, auf unserer Website. (Tipp: Nutzen Sie die Artikelsuche oder SKU-Nummer).

- Alternativ können Sie Ihre Bewertung auch auf dem Marktplatz hinterlassen, auf dem Sie das Produkt erworben haben.

Care Instructions

- ▶ Occasionally check that there are no loose screws on your furniture.
- ▶ Spillages should be cleaned up immediately and left to dry thoroughly.
- ▶ Only clean with a damp cloth, do not use bleach or abrasive cleaners.
- ▶ Do not place your furniture next to and sources of heat. The temperature change may damage the finishes.
- ▶ This product should be disposed at the end of its life separately from your household waste.
- ▶ For more information on how to dispose please contact the local authority.

Pege- und Gebrauchshinweise

- ▶ Überprüfen Sie regelmäßig, ob alle Schrauben an Ihrem Möbelstück fest sitzen, und ziehen Sie sie gegebenenfalls nach.
- ▶ Verschüttete Flüssigkeiten sollten sofort entfernt und die Oberfläche gründlich getrocknet werden.
- ▶ Verwenden Sie zur Reinigung ein weiches, leicht feuchtes Tuch. Bitte keine Bleichmittel oder scheuernden Reinigungsmittel benutzen.
- ▶ Stellen Sie Ihr Möbel nicht in die Nähe von Wärmequellen (z.B. Heizkörper, Kamine usw.), da Temperaturschwankungen die Oberflächenbeschichtung beschädigen können.
- ▶ Dieses Produkt sollte am Ende seiner Lebensdauer getrennt vom Hausmüll entsorgt werden.
- ▶ Für weitere Informationen zur Entsorgung wenden Sie sich bitte an Ihre örtliche Entsorgungsbehörde.

WARNING

- Keep fittings and small parts away from children and animals.
- Do not use power tools such as drills and power drivers and this may damage the frame of fittings. Only use hand held screwdrivers.
- Do not use furniture if any parts are missing or broken. Please make sure all bolts and fixings are tight before use. Do not over tighten.
- Do not modify or alter the furniture in anyway.
- Do not stand on the furniture or allow children to play on the furniture as this could cause damage.
- Lift the furniture when moving along the floor, do not drag as this could cause damage.
- Do not place wet or damp items on this furniture.
- Do not allow this product to become wet or sit in standing water.
- Always use on a firm, flat and level surface.
- For private and domestic use only. This furniture is not intended for commercial use eg. public places such as hotel, pubs restaurants.
- Do not use outdoors.

WARNUNG

- Bewahren Sie Kleinteile und Beschläge außerhalb der Reichweite von Kindern und Haustieren auf.
- Verwenden Sie zur Montage keine Elektrowerkzeuge (z.B. Bohrmaschinen, Akkuschrauber), da diese das Möbelgestell oder die Beschläge beschädigen können. Bitte verwenden Sie ausschließlich manuelle Schraubendreher.
- Verwenden Sie das Möbelstück nicht, wenn Teile fehlen oder defekt sind. Prüfen Sie alle Schrauben und Beschläge vor Gebrauch und ziehen Sie diese bei Bedarf nach – nicht überdrehen!
- Änderungen oder Umbauten am Produkt sind untersagt.
- Stellen Sie sich nicht auf das Möbelstück und lassen Sie Kinder nicht darauf spielen – dies kann zu Schäden oder Verletzungsgefahr führen.
- Heben Sie das Möbelstück beim Umstellen unbedingt an – bitte nicht über den Boden ziehen oder schieben, da dies zu Beschädigungen führen kann.
- Legen Sie keine feuchten oder nassen Gegenstände auf das Möbelstück – dies kann zu Schäden führen.
- Lassen Sie dieses Produkt nicht nass werden und vermeiden Sie stehendes Wasser – Feuchtigkeit kann das Möbelstück dauerhaft beschädigen.
- Verwenden Sie das Gerät stets auf einer festen, ebenen und waagerechten Fläche.
- Nur für den privaten, häuslichen Gebrauch geeignet. Nicht für gewerbliche oder öffentliche Bereiche (z.B. Hotels, Restaurants, Gaststätten) bestimmt.
- Nicht im Außenbereich verwenden.

Environmental Notice

If this product or any of its accessories become non-functional and cannot be repaired, please follow the applicable legal regulations for disposal.

Disposal



1. Please dispose of the packaging materials in accordance with local waste disposal regulations.
2. Old electrical devices contain both reusable materials and hazardous substances.

Do not dispose of the product in household waste. Please follow local disposal regulations and take the product to an official collection point.

3. As an end user, you are legally obligated under the Battery Ordinance (BattG) to return all used batteries and rechargeable batteries. Disposal via household waste is strictly prohibited! Harmful batteries and accumulators are marked with the symbol of a crossed-out wheeled bin. You can return them free of charge at local collection points or anywhere batteries or accumulators are sold.

✔ By doing so, you fulfill your legal obligations and contribute to environmental protection.

Umwelthinweis

Sollte das Modell oder eines seiner Zubehörteile nicht mehr funktionstüchtig und eine Reparatur nicht mehr möglich sein, beachten Sie beim Entsorgen bitte die allgemein geltenden gesetzlichen Bestimmungen.

Entsorgung



1. Bitte entsorgen Sie das Verpackungsmaterial entsprechend den örtlich geltenden Vorschriften zur Abfallentsorgung.
2. Elektroaltgeräte enthalten sowohl wiederverwendbare Materialien als auch schädliche Stoffe. Werfen Sie das Altgerät keinesfalls in den Hausmüll. Bitte führen Sie den lokalen Sammelstellen oder offiziellen Rückgabestellen zu.
3. Als Endverbraucher sind Sie gemäß der Batterieverordnung (BattG) gesetzlich verpflichtet, alle gebrauchten Batterien und Akkus zurückzugeben. Eine Entsorgung über den Hausmüll ist nicht zulässig! Schadstoffhaltige Batterien und Akkus sind mit dem Symbol einer durchgestrichenen Mülltonne gekennzeichnet.

Sie können Batterien kostenlos bei kommunalen Sammelstellen oder überall dort zurückgeben, wo Batterien verkauft werden.

✔ Mit Ihrer Mithilfe erfüllen Sie nicht nur Ihre gesetzlichen Pflichten, sondern leisten auch einen aktiven Beitrag zum Umweltschutz.