

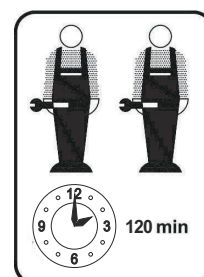
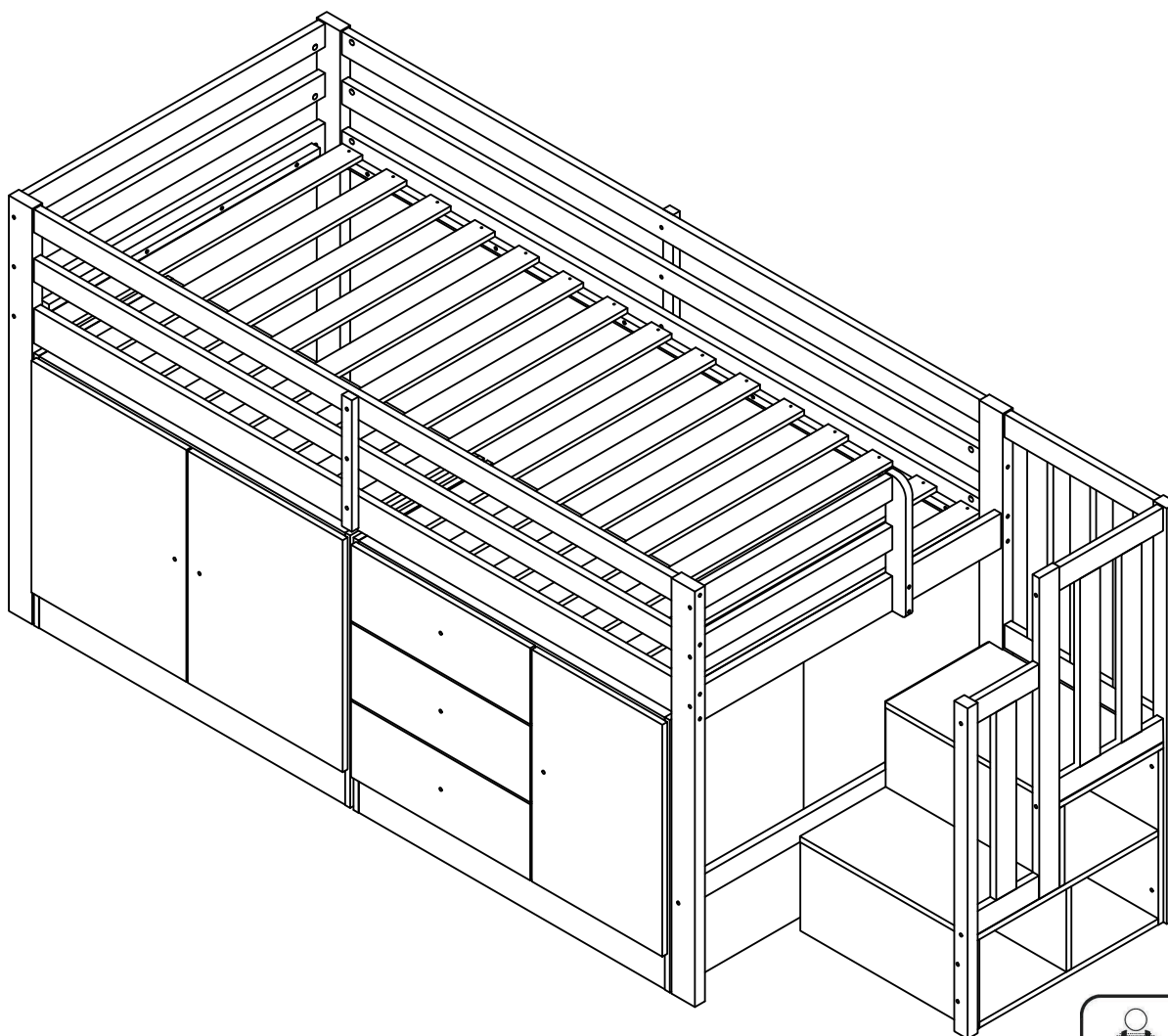
MONTAGEANLEITUNG//ASSEMBLY INSTRUCTION

Artikelnummer/ItemNumber: N634P224790
N634P224791
N634P224792
N634P224793

Unser Bett wird in 4 Paketen geliefert. Die Lieferzeit dieser 4 Pakete können abweichen. bitte haben Sie etwas Geduld und vielen Dank für Ihr Verständnis.

Our bed will be sent to you in five packages. The delivery time of these five parcels may be different. Please be patient. Thank you for your understanding.

Bett 200x90cm



FR - Notice de montage / EN - Assembly instructions / PT - Instruções de montagem / ES - Prospecto de montaje / DE - Montageanleitung / IT - Istruzioni di montaggio / NL - Montagehandleiding

FR - IMPORTANT! CONSERVER POUR CONSULTATION ULTERIEURE: LIRE ATTENTIVEMENT

- A monter par un adulte. Un adulte doit vérifier le bon assemblage avant l'emploi
- ATTENTION! tenir les vis et petits éléments et sachets hors de portée des enfants
- Bien identifier les éléments avant de commencer le montage
- Ne pas utiliser votre article lorsque l'un de ses éléments est cassé ou manquant
- En cas de problème contactez notre service après-vente
- Toujours suivre les instructions du fabricant
- Entretien: nettoyer avec un chiffon doux et sec. En cas de taches plus grosses, frottez soigneusement avec une éponge légèrement humide et non abrasive
- Ne pas sauter sur le lit

EN - IMPORTANT! KEEP FOR FUTURE REFERENCE: READ CAREFULLY

- To be assembled by an adult. Assembly must be checked by an adult before use
- WARNING! keep all screws, small parts and plastic bags out of the reach of children
- Properly identify all parts before assembling
- Never use your item if any of its parts are broken or missing
- Should any problems arise, please contact our After Sales Service
- Manufacturer's instructions shall be followed at all times
- Care: clean with a soft, dry cloth. In case of larger stains, carefully rub with a slightly damp, non-abrasive sponge
- Do not jump on the bed

PT - IMPORTANTE! GARDE PARA CONSULTA POSTERIOR: LER ESTAS INSTRUÇÕES CUIDADOSAMENTE

- A ser montado por um adulto. Um adulto deve verificar a boa montagem antes da utilização
- Atenção! mantenha os parafusos, acessórios pequenos e saco de plástico fora do alcance das crianças
- Identifique bem os acessórios antes de começar a montagem
- Não utilizar o artigo se um dos elementos está em falta ou danificado
- Para qualquer esclarecimento, contacte os nossos serviços através do telefone
- As instruções do fabricante devem ser sempre cumpridas
- Manutenção: limpe com um pano macio e seco. Em caso de manchas maiores, esfregue cuidadosamente com uma esponja ligeiramente húmida e não abrasiva
- Não salte na cama

ES - IMPORTANTE! CONSERVAR PARA FUTURAS CONSULTAS: LEER DETENIDAMENTE

- A montar por un adulto. Un adulto debe comprobar el buen montaje antes de la utilización
- ¡ADVERTENCIA! mantener los tornillos, los pequeños elementos y bolsitas fuera del alcance de los niños
- Identificar debidamente los elementos antes de empezar el montaje
- No utilizar este artículo si uno de los elementos falta o esta roto
- Si tiene problemas, contactar nuestro servicio postventa
- Deben seguirse siempre las instrucciones del fabricante Cuidados: limpiar con un paño suave y seco. En caso de manchas grandes, frotar con cuidado utilizando una esponja húmeda no abrasiva
- No saltar sobre la cama

DE - WICHTIG! FÜR SPÄTERE BEZUGNAHME AUFBEWAHREN: SORGFÄLTIG LESEN

- Von einem Erwachsenen zu montieren. Die korrekte Montage muss vor Gebrauch von einem Erwachsenen geprüft werden
- Achtung! die Schrauben und kleinen Teile ausserhalb der Reichweite von Kindern lagern
- Vor Montagebeginn alle Teile identifizieren
- Ihren Artikel nicht benutzen, wenn eines seiner Bestandteile beschädigt ist oder fehlt
- Im Problemfall Ihren Kundendienst anrufen
- Stets die Herstelleranweisungen beachten
- Wartung: Mit einem weichen, trockenen Tuch reinigen. Bei größeren Flecken vorsichtig mit einem leicht feuchten, nicht scheuernden Schwamm abreiben
- Nicht auf dem Bett springen

IT - IMPORTANTE! CONSERVARE QUESTE INFORMAZIONI PER ULTERIORI CONSULTAZIONI: LEGGI ATTENTAMENTE

- Il montaggio deve essere eseguito da un adulto. Un adulto dovrà verificare il corretto montaggio prima dell'uso
- ATTENZIONE! tenere le viti ed i componenti di piccole dimensioni lontano dalla portata dei bambini
- Controllare i pezzi prima del montaggio
- L'articolo non deve essere utilizzato in caso di elementi mancanti o danneggiati
- In caso di necessità contattare il nostro servizio post-vendita
- Seguire sempre le istruzioni del costruttore
- Manutenzione: pulire con un panno morbido e asciutto. Per le macchine più grandi, strofinare accuratamente con una spugna leggermente umida e non abrasiva
- Non saltare sul letto

NL - BELANGRIJK! BEWAAR VOOR LATERE RAADPLEGING: LEES AANDACHTIG

- Moet door een volwassene worden gemonteerd. Voor gebruik moet een volwassene controleren dat het product goed in elkaar is gezet
- WAARSCHUWING! schroeven en kleine elementen en zakjes buiten bereik van kinderen houden
- De elementen goed identificeren alvorens met de montage te beginnen
- Uw artikel niet gebruiken wanneer een van de onderdelen kapot is of ontbreekt
- Neem bij problemen contact op met onze klantenservice
- Volg altijd de instructies van de fabrikant
- Onderhoud: maak schoon met een zachte en droge doek. In geval van grotere vlekken, veeg voorzichtig schoon met een licht bevochtigde en niet-schurende spons
- Niet springen op het bed

English

IMPORTANT ! KEEP FOR FUTURE REFERENCE : READ CAREFULLY

- To be assembled by an adult. Assembly must be checked by an adult before use
- WARNING ! Keep all screws, small parts and plastic bags out of the reach of children
- Properly identify all parts before assembling
- Never use your item if any of its parts are broken or missing
- Should any problems arise, please contact our After Sales Service
- Manufacturer's instructions shall be followed at all times
- Care: Clean with a soft, dry cloth. In case of larger stains, carefully rub with a slightly damp, non-abrasive sponge
- Avoid the risk of fire by not placing furniture near sources of ignition or hot items
- Do not jump on the bed

Deutsch

WICHTIG ! ZUM SPÄTEREN NACHSCHLAGEN AUFBEWAHREN: SORGFÄLTIG LESEN

- Muss von einem Erwachsenen zusammengebaut werden. Der Zusammenbau muss vor dem Gebrauch von einem Erwachsenen überprüft werden
- WARNUNG! Bewahren Sie alle Schrauben, Kleinteile und Plastikbeutel außerhalb der Reichweite von Kindern auf
- Kennzeichnen Sie vor dem Zusammenbau alle Teile richtig
- Benutzen Sie Ihren Artikel niemals, wenn Teile gebrochen sind oder fehlen
- Sollten Probleme auftreten, wenden Sie sich bitte an unseren Kundendienst
- Die Anweisungen des Herstellers sind stets zu befolgen
- Pflege: Mit einem weichen, trockenen Tuch reinigen. Bei größeren Flecken vorsichtig mit einem leicht feuchten, nicht scheuernden Schwamm abreiben. nicht scheuernden Schwamm
- Vermeiden Sie die Gefahr eines Brandes, indem Sie die Möbel nicht in der Nähe von Zündquellen oder heißen Gegenständen aufstellen
- Nicht auf das Bett springen

Français

IMPORTANT ! CONSERVER POUR RÉFÉRENCE ULTÉRIEURE : LIRE ATTENTIVEMENT

- Le montage doit être effectué par un adulte. Le montage doit être vérifié par un adulte avant Utilisation
- ATTENTION ! Tenir les vis, les petites pièces et les sachets en plastique hors de portée des enfants
- Identifiez correctement toutes les pièces avant de les assembler
- N'utilisez jamais votre article si l'une de ses pièces est cassée ou manquante
- En cas de problème, veuillez contacter notre service après-vente
- Les instructions du fabricant doivent être respectées à tout moment
- Entretien : nettoyer avec un chiffon doux et sec. En cas de taches plus importantes, frotter soigneusement avec une éponge non abrasive légèrement humide. légèrement humide et non Abrasive
- Évitez les risques d'incendie en ne plaçant pas les meubles à proximité de sources d'inflammation ou d'objets chauds
- Ne pas sauter sur le lit

Italiano

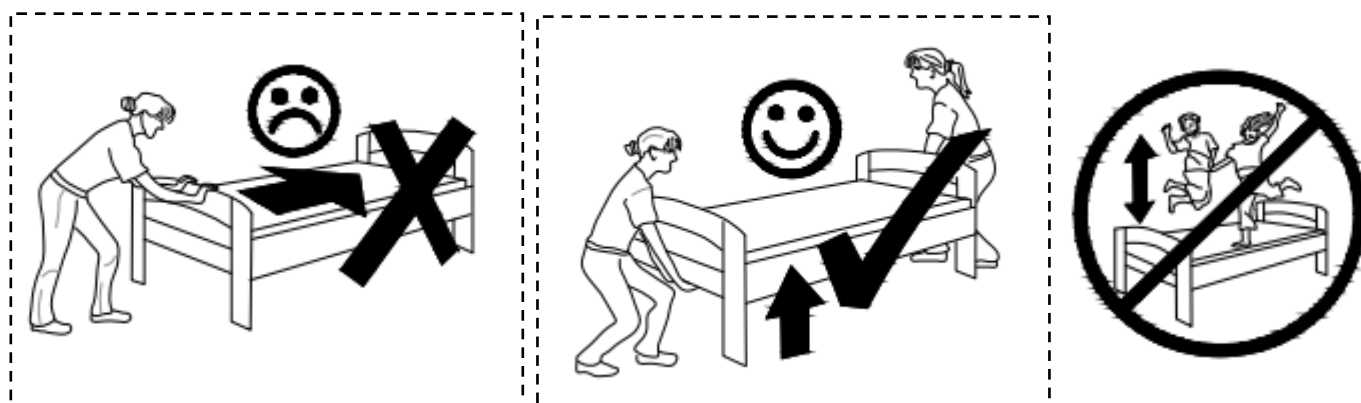
IMPORTANTE! CONSERVARE PER RIFERIMENTO FUTURO: LEGGERE ATTENTAMENTE

- Deve essere assemblato da un adulto. L'assemblaggio deve essere controllato da un adulto prima dell'uso
- **ATTENZIONE!** Tenere tutte le viti, le piccole parti e i sacchetti di plastica fuori dalla portata dei bambini
- Identificare correttamente tutte le parti prima dell'assemblaggio
- Non utilizzare mai l'articolo se alcune parti sono rotte o mancanti
- In caso di problemi, si prega di contattare il nostro Servizio Post Vendita
- Le istruzioni del produttore devono essere sempre seguite
- Cura: Pulire con un panno morbido e asciutto. In caso di macchie più estese, strofinare accuratamente con una spugna leggermente umida e nonspugna leggermente umida e non abrasiva
- Evitare il rischio di incendio, non collocando i mobili vicino a fonti di accensione o a oggetti caldi
- Non saltare sul letto

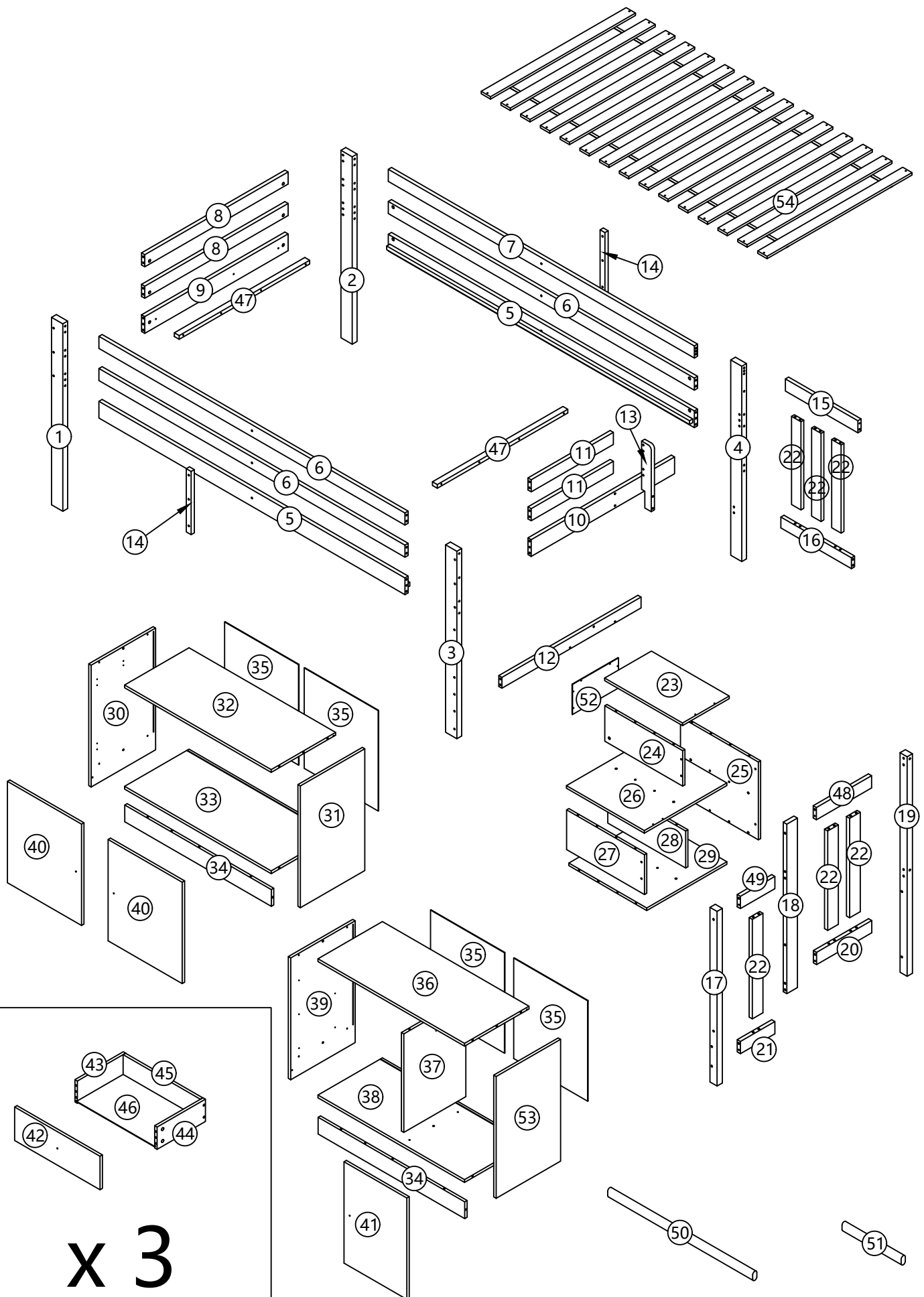
Español

¡ IMPORTANTE ! CONSERVELO PARA FUTURAS CONSULTAS: LEA ATENTAMENTE

- Debe ser montado por un adulto. El montaje debe ser comprobado por un adulto antes del uso
- ADVERTENCIA Mantenga todos los tornillos, piezas pequeñas y bolsas de plástico fuera del alcance de los niños.
- Identifique correctamente todas las piezas antes de montarlas
 - Nunca utilice su artículo si alguna de sus piezas está rota o falta
 - Si surge algún problema, póngase en contacto con nuestro Servicio Postventa
 - Las instrucciones del fabricante deben seguirse en todo momento
 - Cuidado: Limpiar con un paño suave y seco. En caso de manchas más grandes, frote cuidadosamente con una esponja no abrasiva ligeramente humedecida.
 - Evite el riesgo de incendio no colocando los muebles cerca de fuentes de ignición u objetos calientes.
 - No saltar sobre la cama.

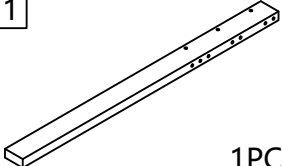
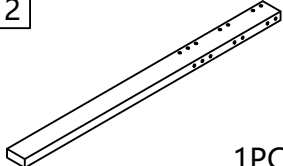
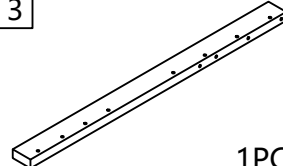
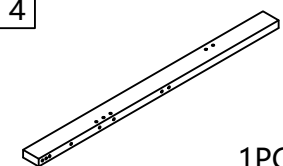
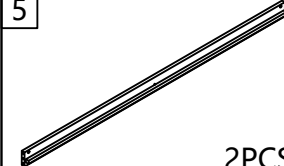
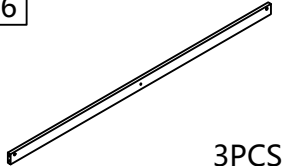
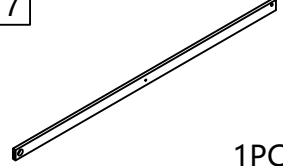
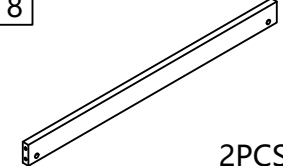
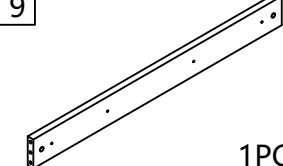
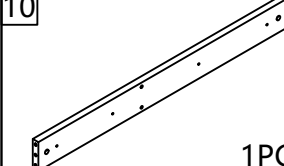
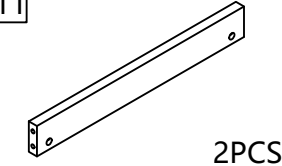
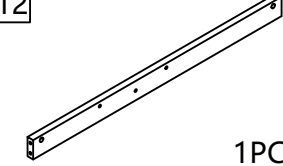
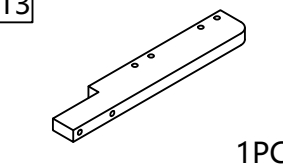
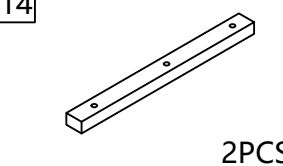
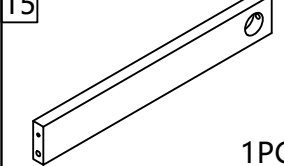
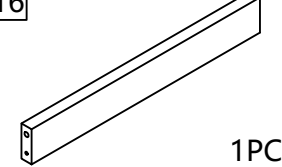
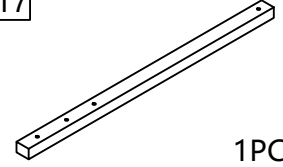
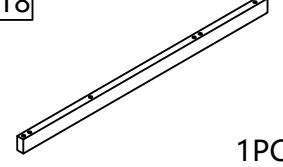
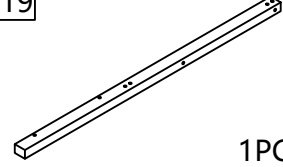
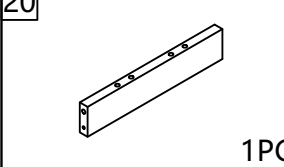
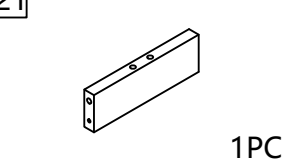
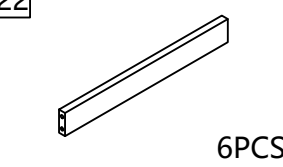
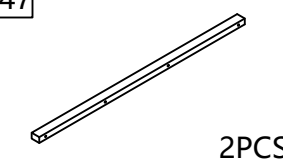
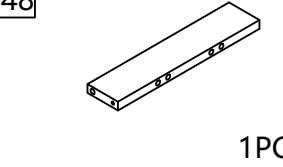
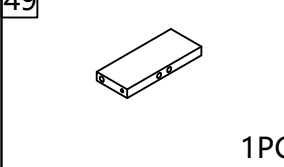


Stückliste

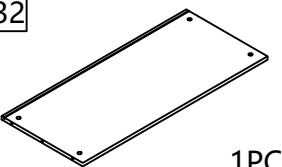
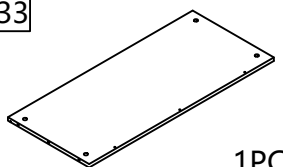
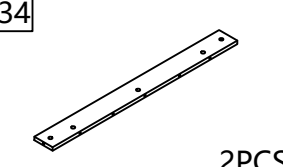
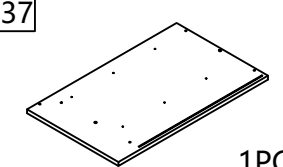
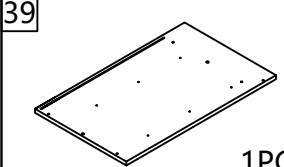
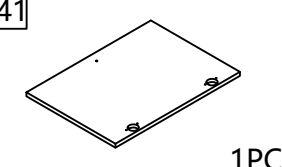
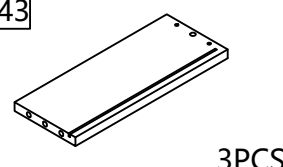
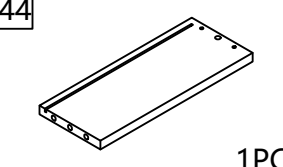
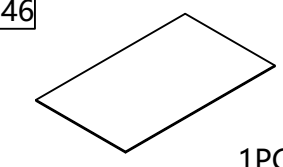
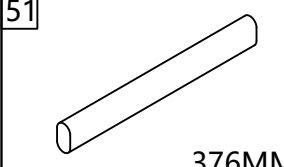
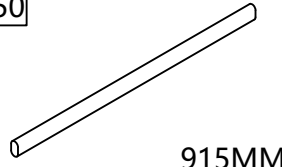
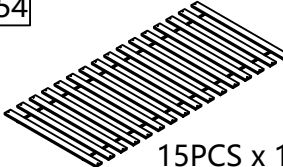


x 3

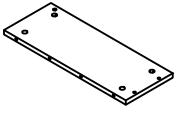
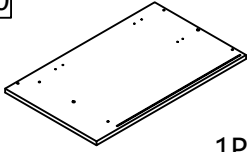
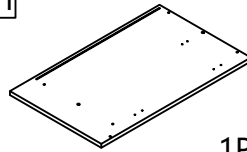
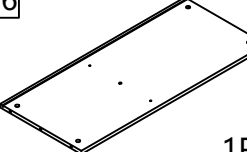
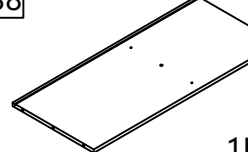
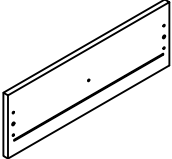
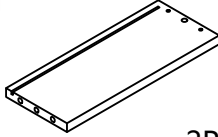
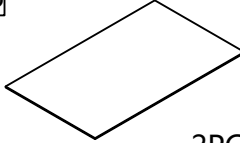
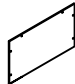
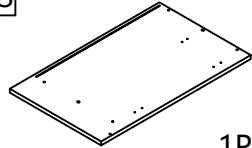
N634P224790

1  1PC	2  1PC	3  1PC	4  1PC	5  2PCS
6  3PCS	7  1PC	8  2PCS	9  1PC	10  1PC
11  2PCS	12  1PC	13  1PC	14  2PCS	15  1PC
16  1PC	17  1PC	18  1PC	19  1PC	20  1PC
21  1PC	22  6PCS	47  2PCS	48  1PC	49  1PC

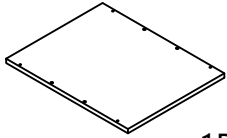
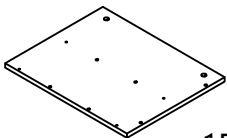
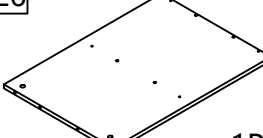
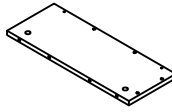
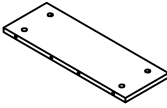
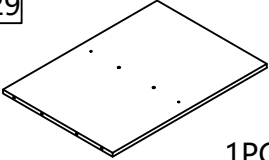
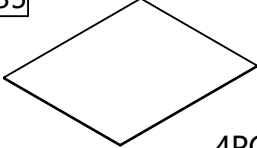
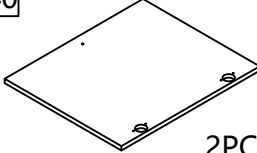
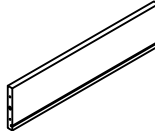
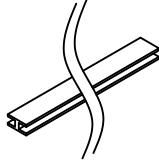
N634P224791

32  1PC	33  1PC	34  2PCS	37  1PC	39  1PC
41  1PC	43  3PCS	44  1PC	46  1PC	51  376MM
50  915MM	54  15PCS x 1			






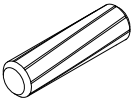
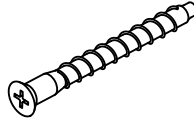
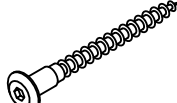



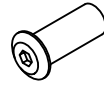
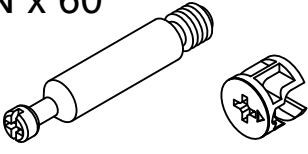
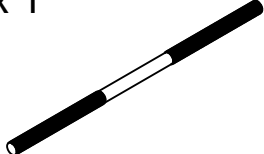
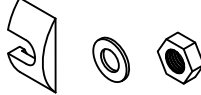

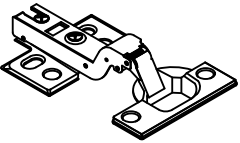

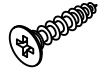

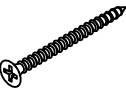
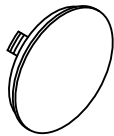
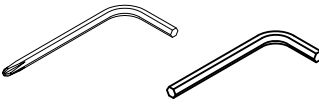
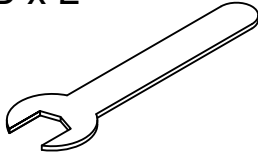
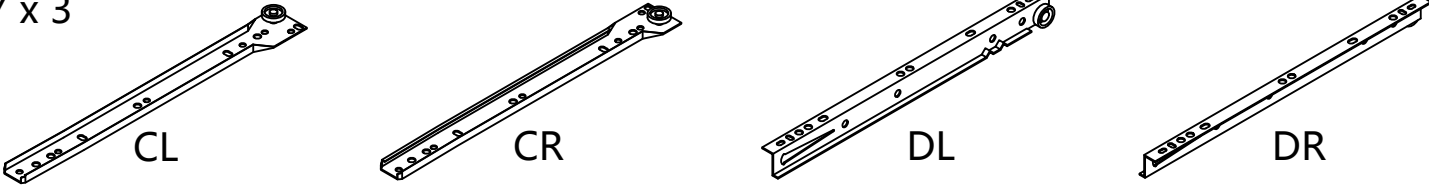
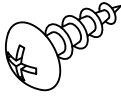

N634P224792

<p>24</p>  <p>1PC</p>	<p>30</p>  <p>1PC</p>	<p>31</p>  <p>1PC</p>	<p>36</p>  <p>1PC</p>	<p>38</p>  <p>1PC</p>
<p>42</p>  <p>3PCS</p>	<p>44</p>  <p>2PCS</p>	<p>46</p>  <p>2PCS</p>	<p>52</p>  <p>1PC</p>	<p>53</p>  <p>1PC</p>





N634P224793

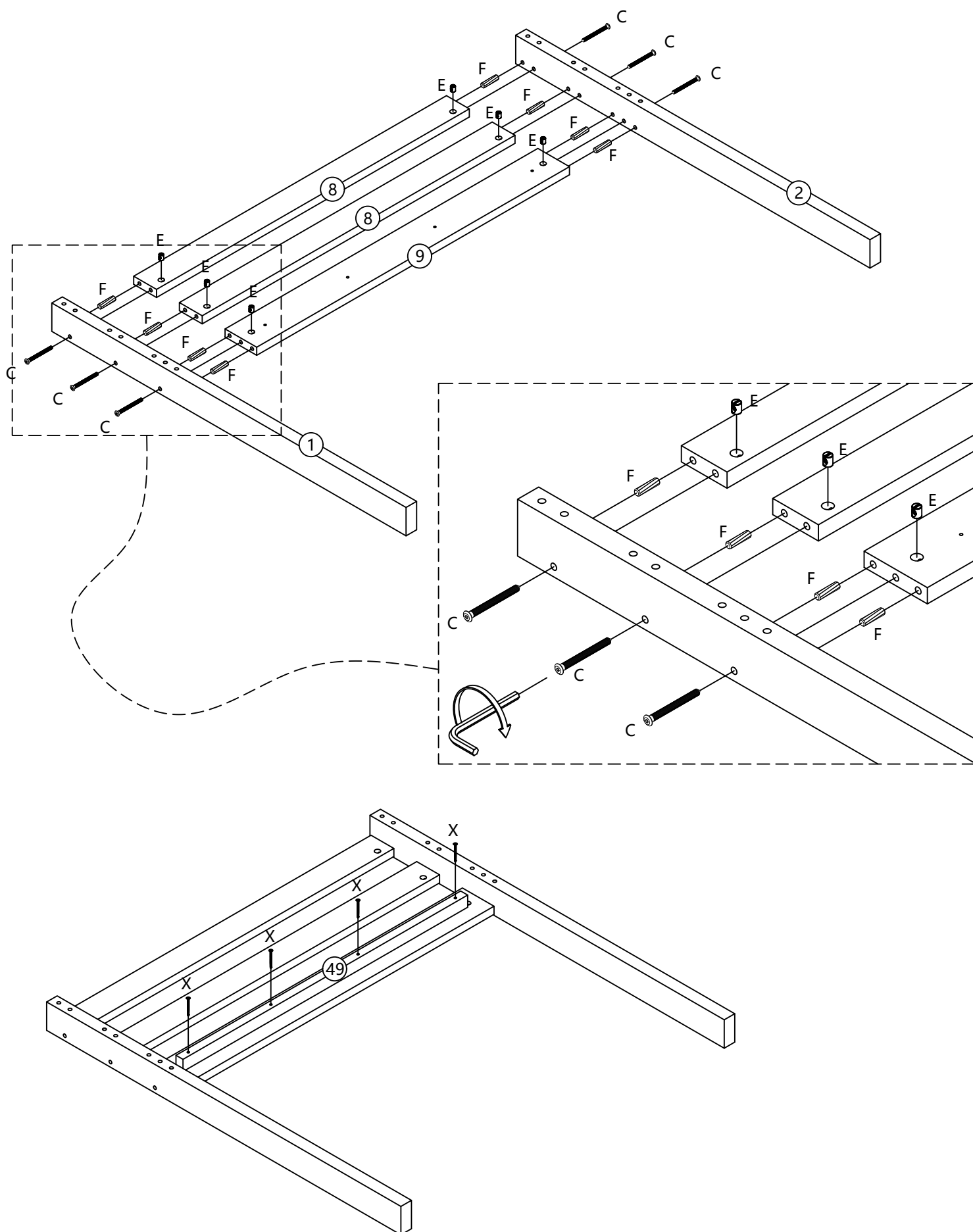
<p>23</p>  <p>1PC</p>	<p>25</p>  <p>1PC</p>	<p>26</p>  <p>1PC</p>	<p>27</p>  <p>1PC</p>	<p>28</p>  <p>1PC</p>
<p>29</p>  <p>1PC</p>	<p>35</p>  <p>4PCS</p>	<p>40</p>  <p>2PCS</p>	<p>45</p>  <p>3PCS</p>	<p>R</p>  <p>2PCS</p>

Hardware-Liste N634P224792





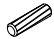
<p>A x 2</p>  <p>M6x50</p>	<p>B x 3</p>  <p>M6x60</p>	<p>C x 12</p>  <p>M6x70</p>	<p>D x 16</p>  <p>M6x110</p>
<p>E x 33</p>  <p>Φ10x12</p>	<p>F x 110</p>  <p>Φ8x30</p>	<p>G x 4</p>  <p>Φ7x50</p>	<p>H x 4</p>  <p>Φ6x60</p>
<p>J x 4</p>  <p>Φ6x90</p>	<p>K x 2</p>  <p>M6x80</p>	<p>L x 6</p>  <p>M6x30</p>	<p>M x 12</p>  <p>M6x20</p>
<p>N x 60</p>  <p>N1 N2</p>	<p>P x 1</p>  <p>M6x160</p>	<p>Q x 2</p> 	<p>S x 4</p> 
<p>T x 6</p> 	<p>U x 6</p> 	<p>V x 68</p>  <p>Φ3.5x14</p>	<p>W x 46</p>  <p>Φ4x30</p>
<p>X x 8</p>  <p>Φ4x40</p>	<p>Z x 2</p> 	<p>AA x 2</p> 	<p>BB x 2</p> 
<p>Y x 3</p>  <p>CL CR DL DR</p>			
<p>CC x 6</p>  <p>M4x15</p>	<p>DD x 4</p>  <p>M6x40</p>		

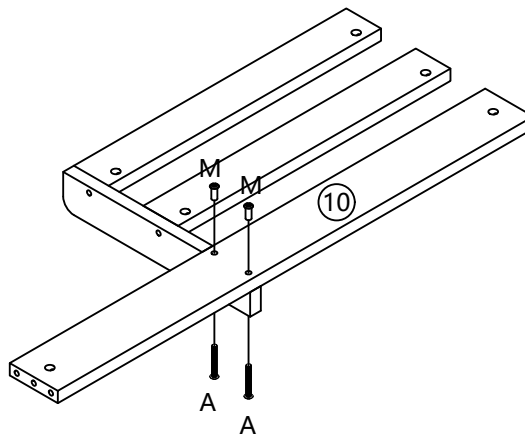
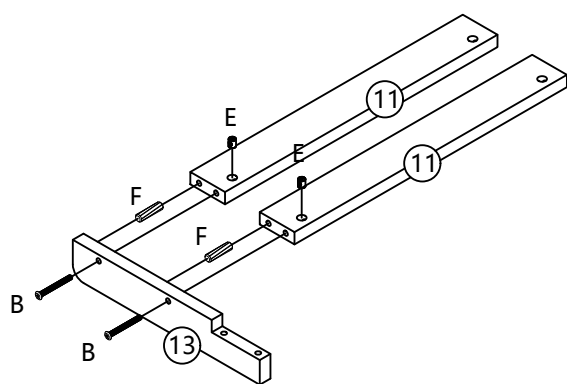
Schritt 1

C		M6 x 70	6	X		Φ4 x 40	4
E		Φ10 x 12	6	F		Φ8 x 30	8






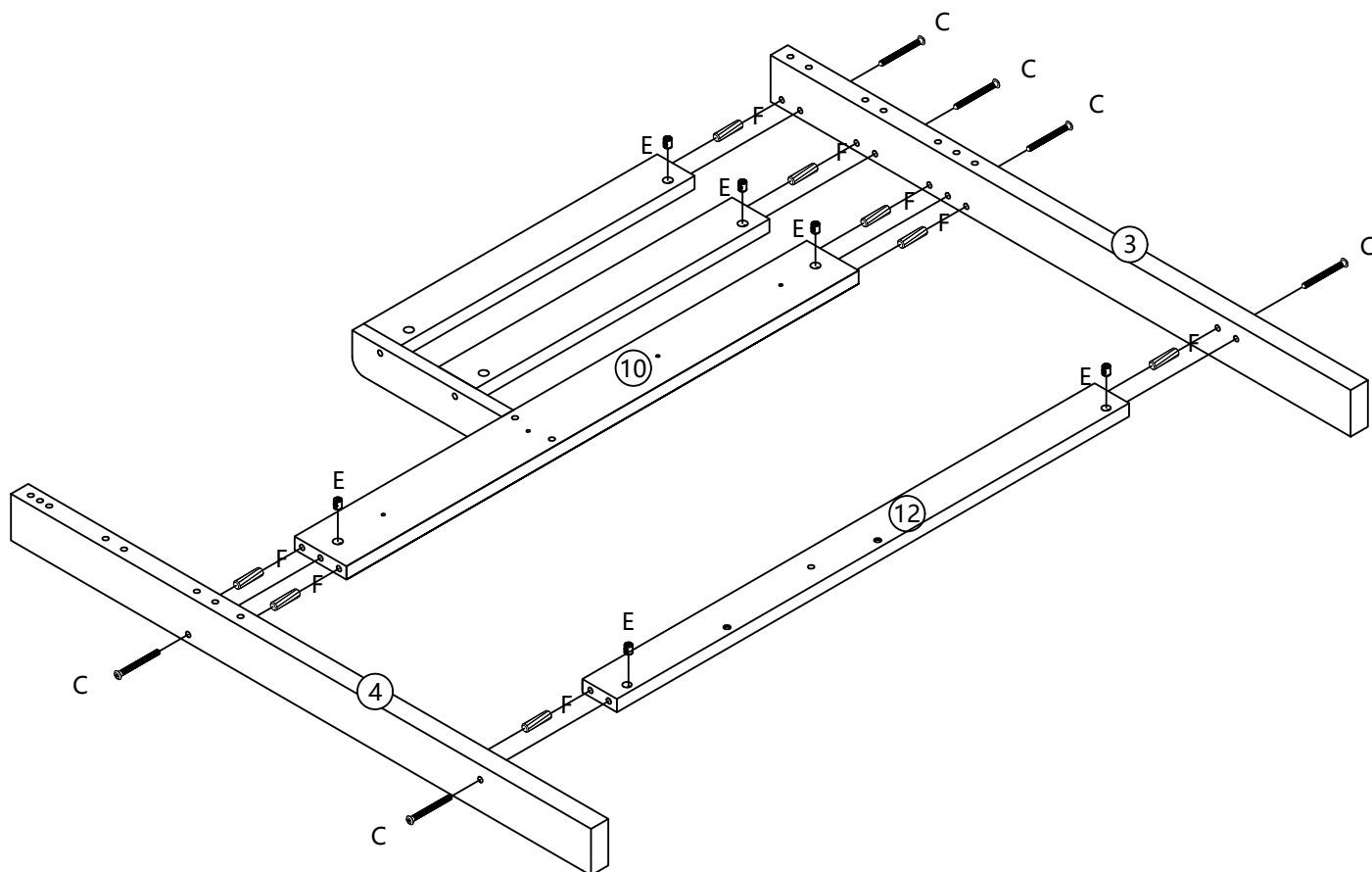
Schritt 2

E		Φ10 x 12	2	B		M6 x 60	2	A		M6 x 50	2
M		M6 x 20	2	F		Φ8 x 30	2				



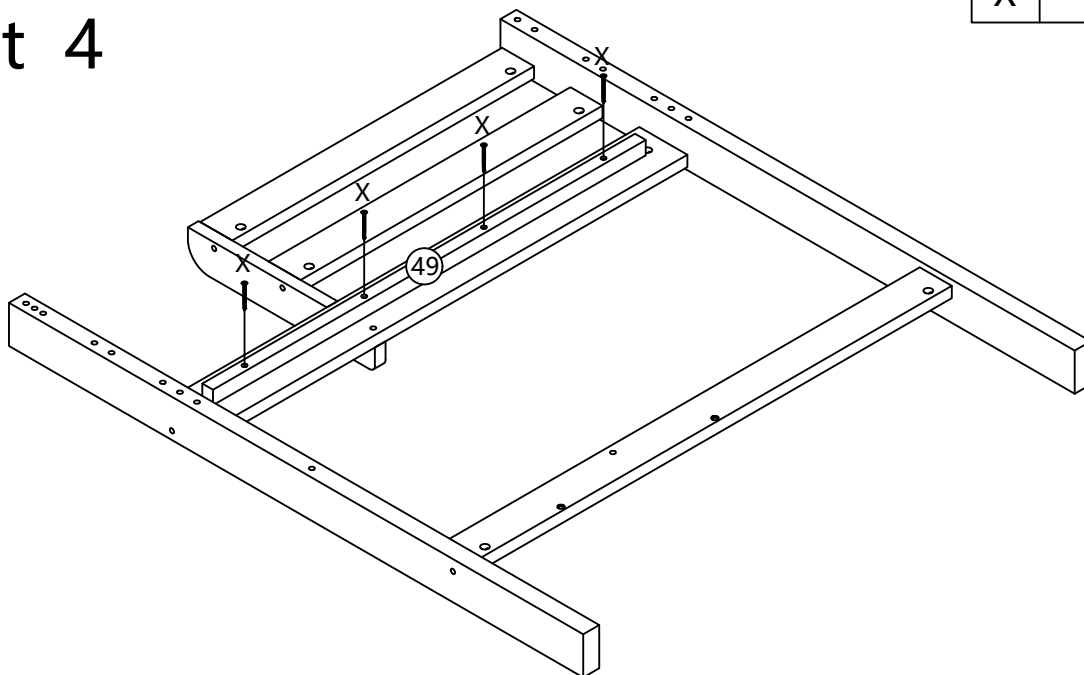
Schritt 3

E		Φ10 x 12	6	C		M6 x 70	6
F		Φ8 x 30	8				



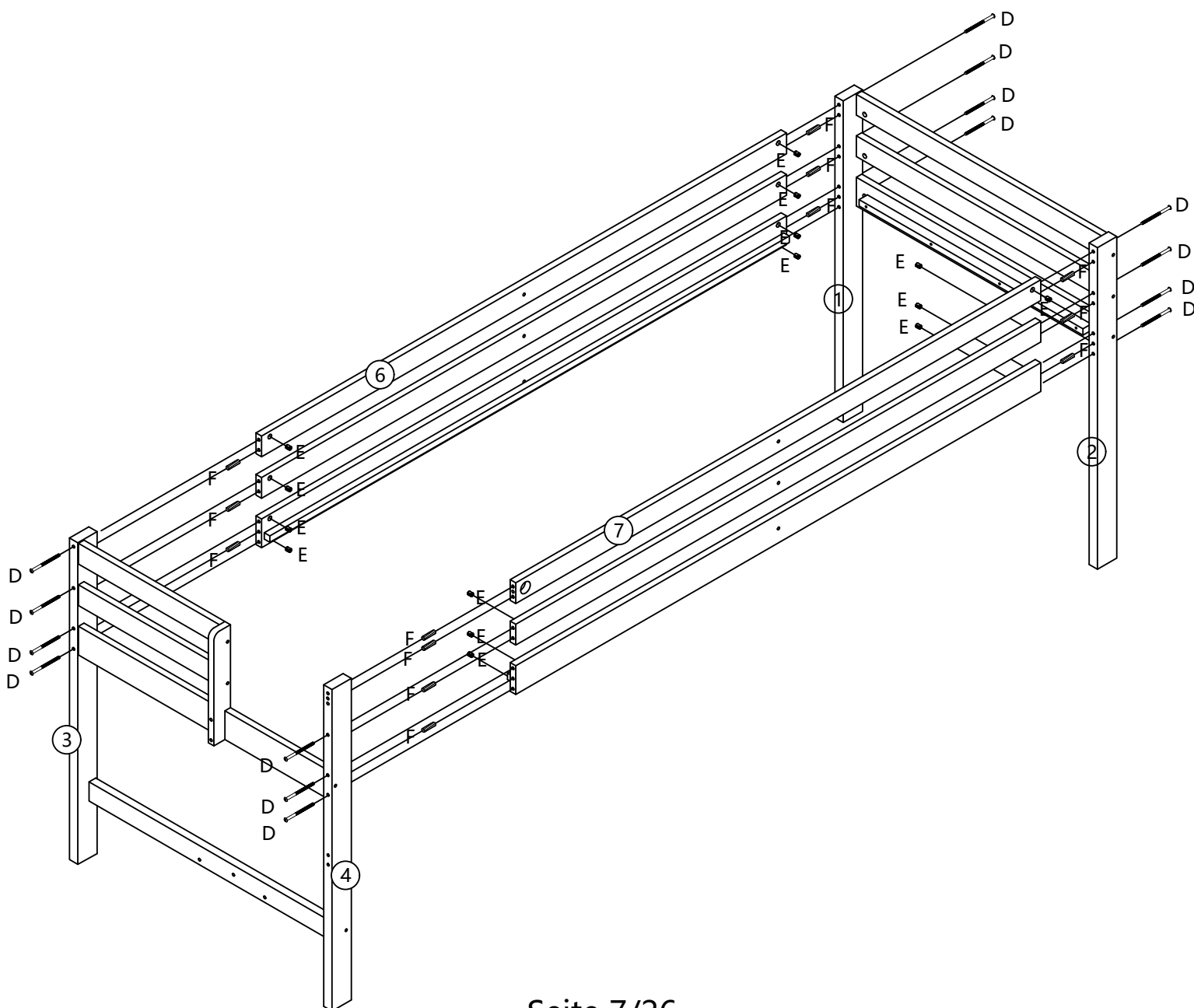
Schritt 4

X		Φ4 x 40	4
---	--	---------	---





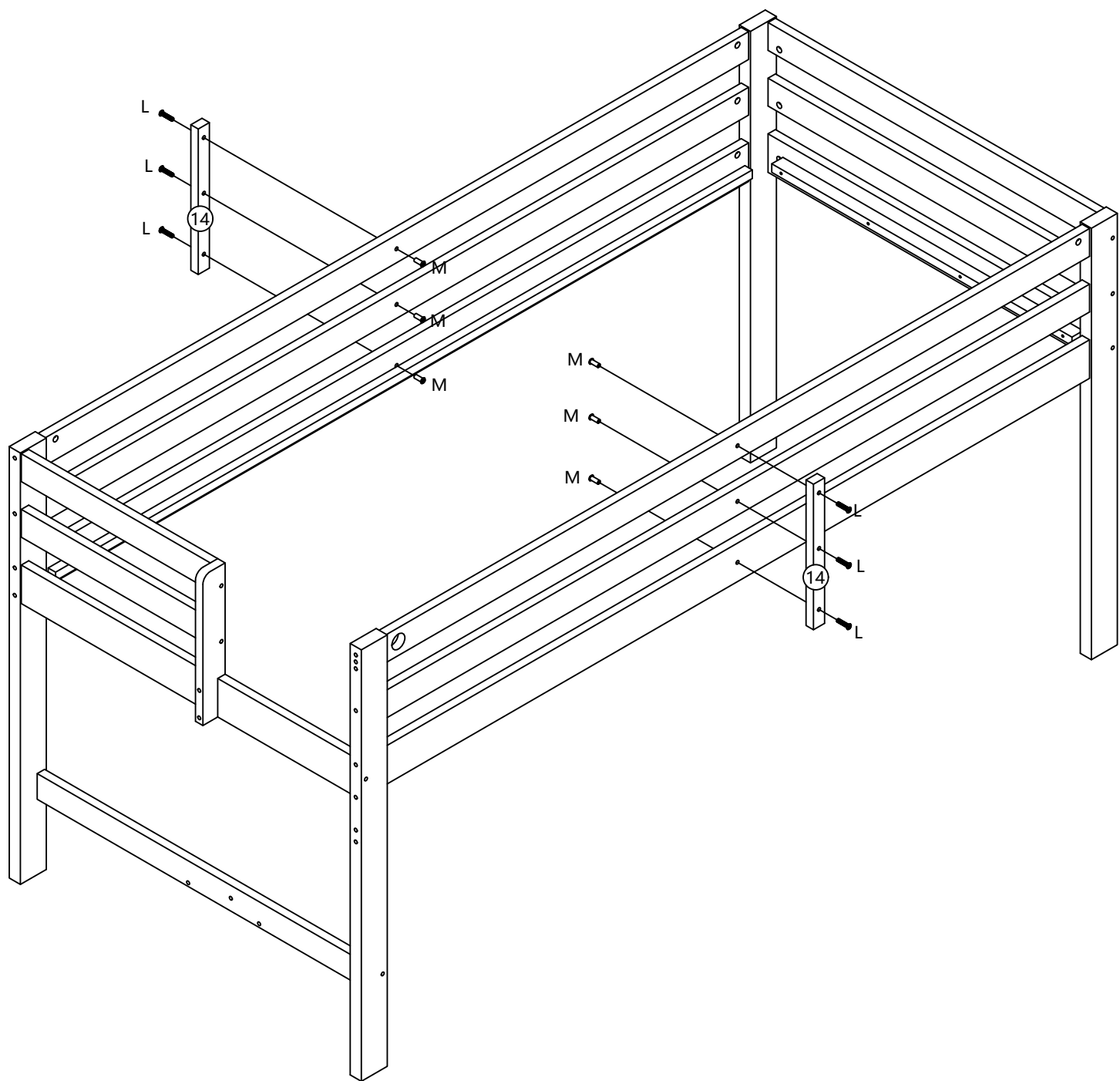
Schritt 5

E		Φ10 x 12	15	F		Φ8 x 30	13	D		M6 x 110	15
---	---	----------	----	---	--	---------	----	---	---	----------	----

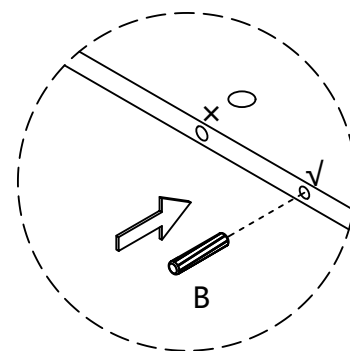
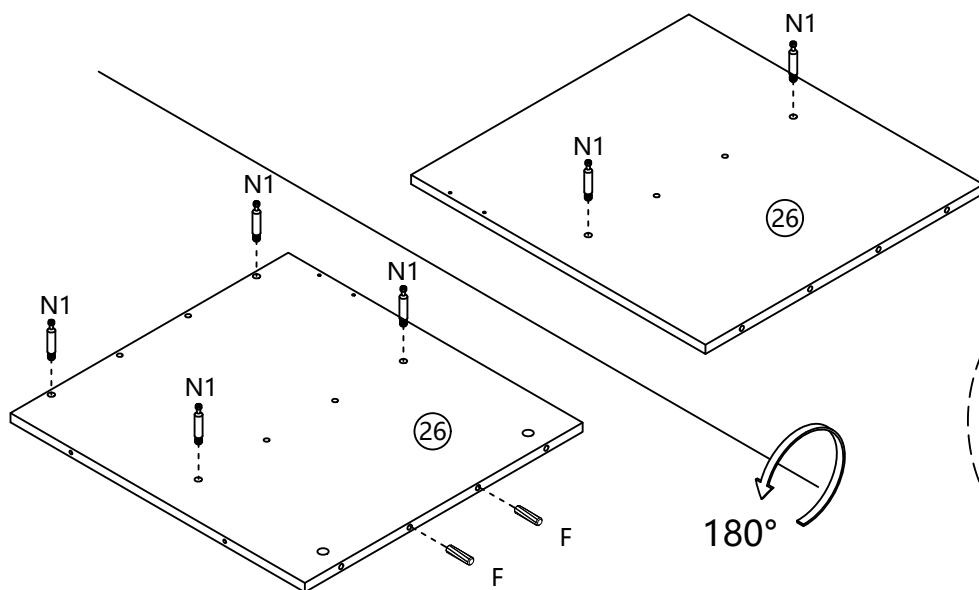
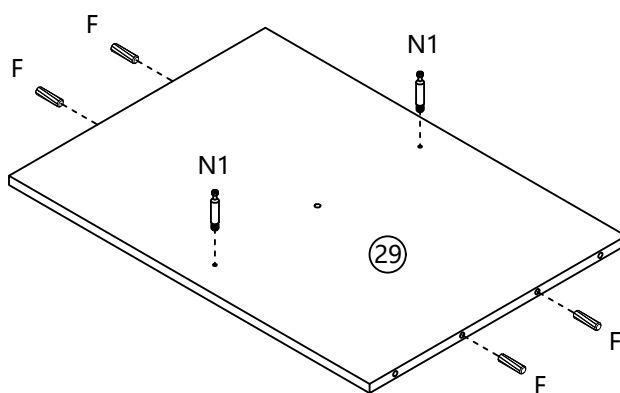
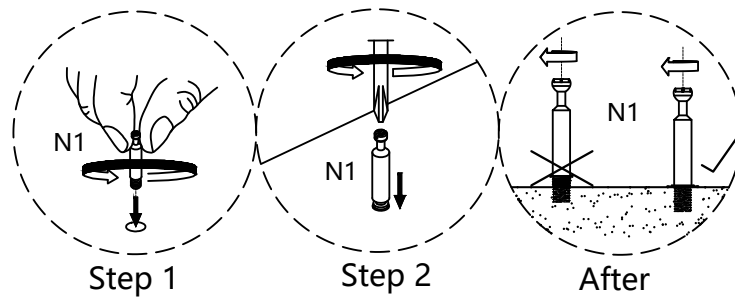
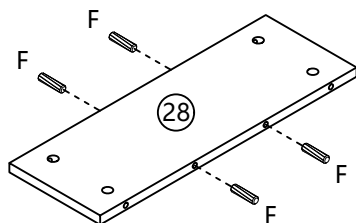
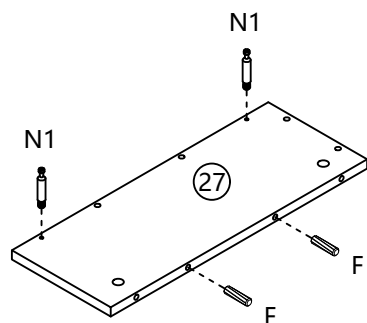


Schritt 6

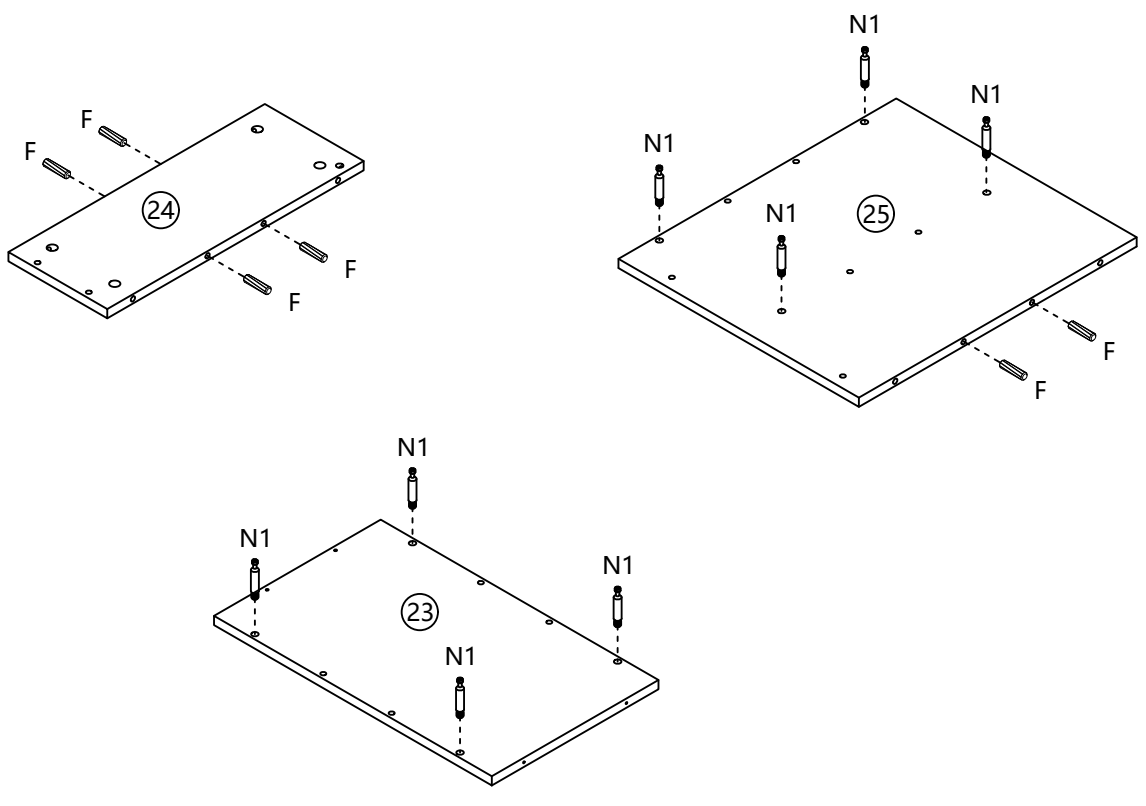
M		M6 x 20	6	L		M6 x 30	6
---	--	---------	---	---	--	---------	---



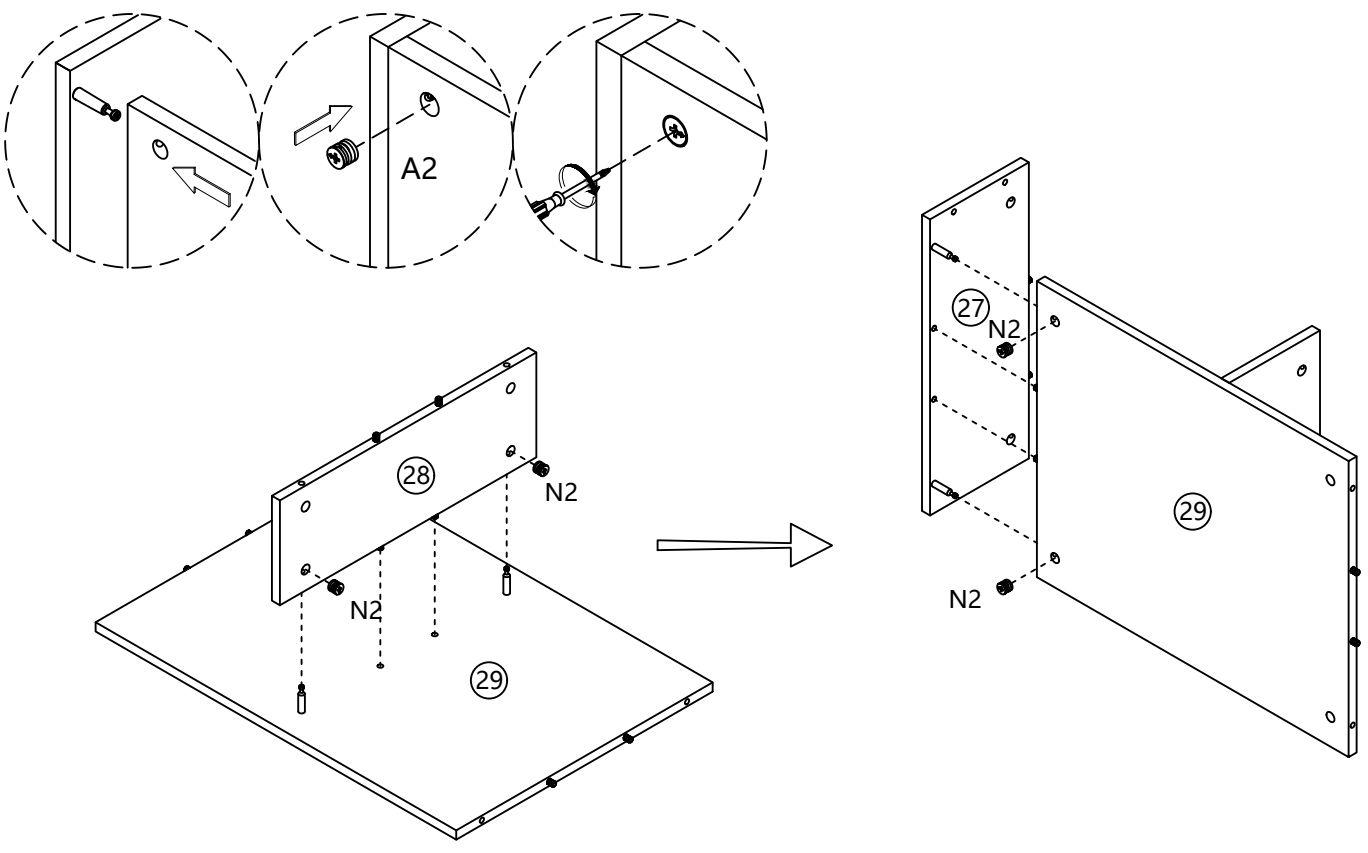
Schritt 7



Schritt 8

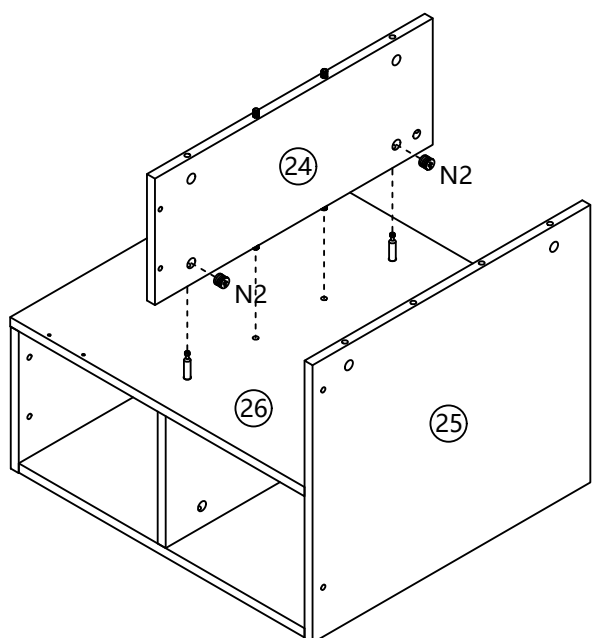
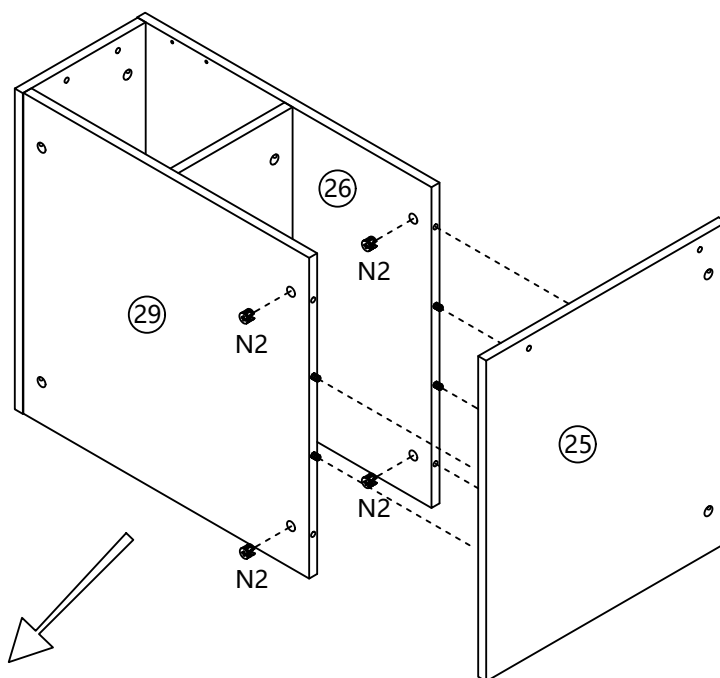
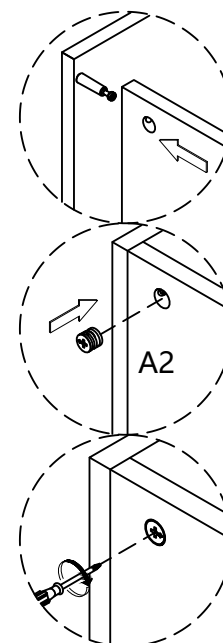
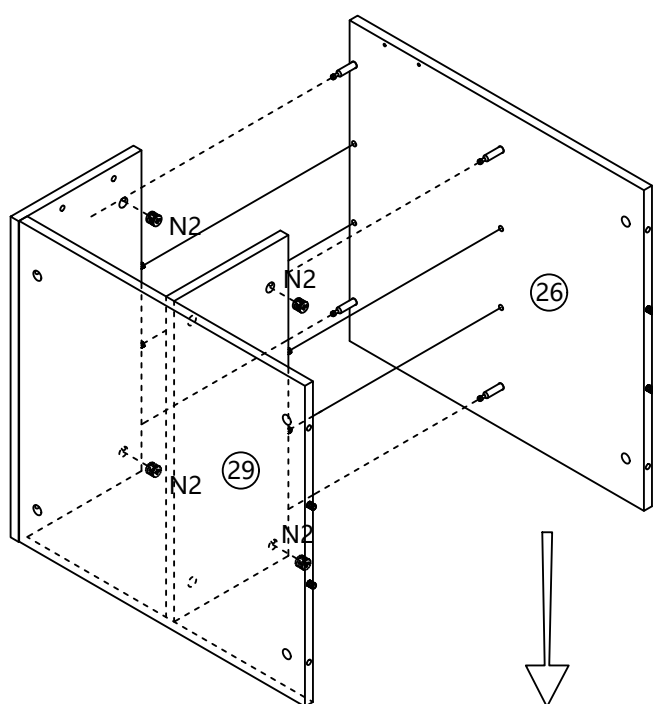




Schritt 9



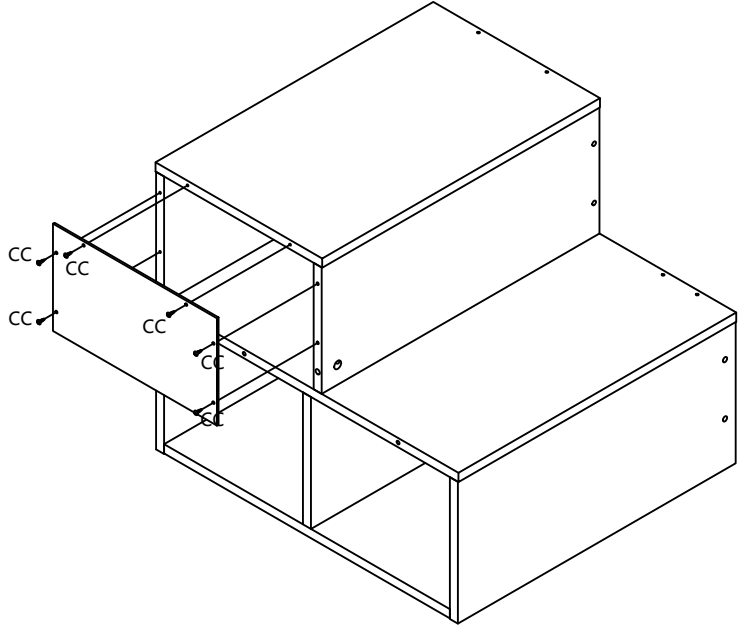
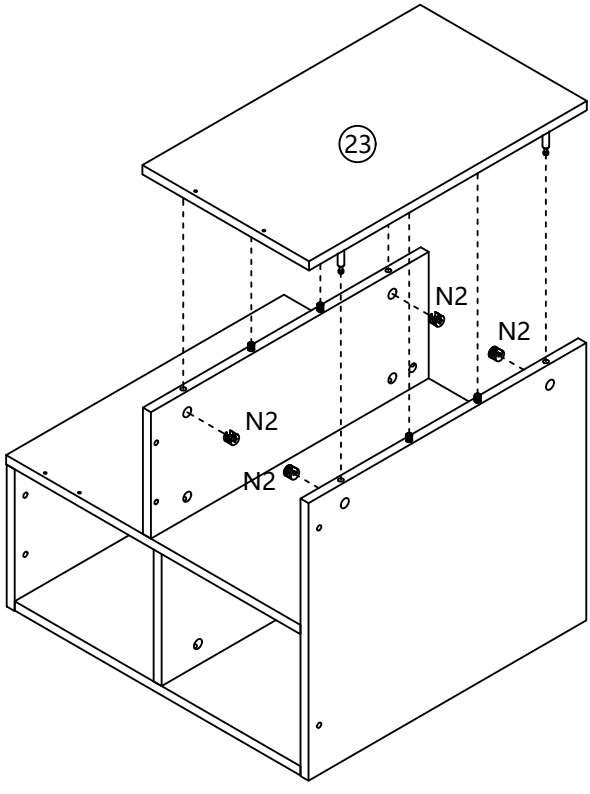


Schritt 10



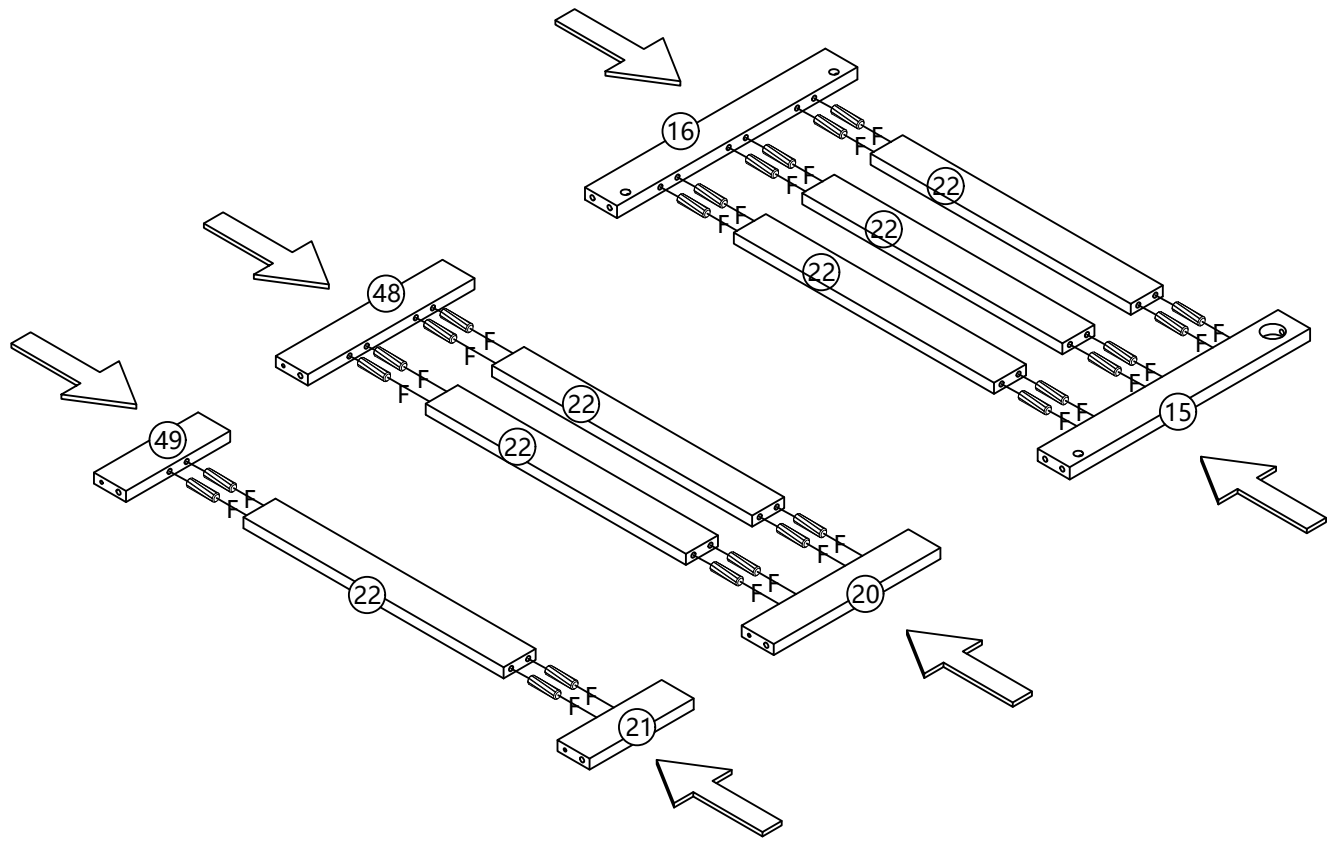
CC		Φ4 x 15	4	N2		4
----	---	---------	---	----	--	---

Schritt 11






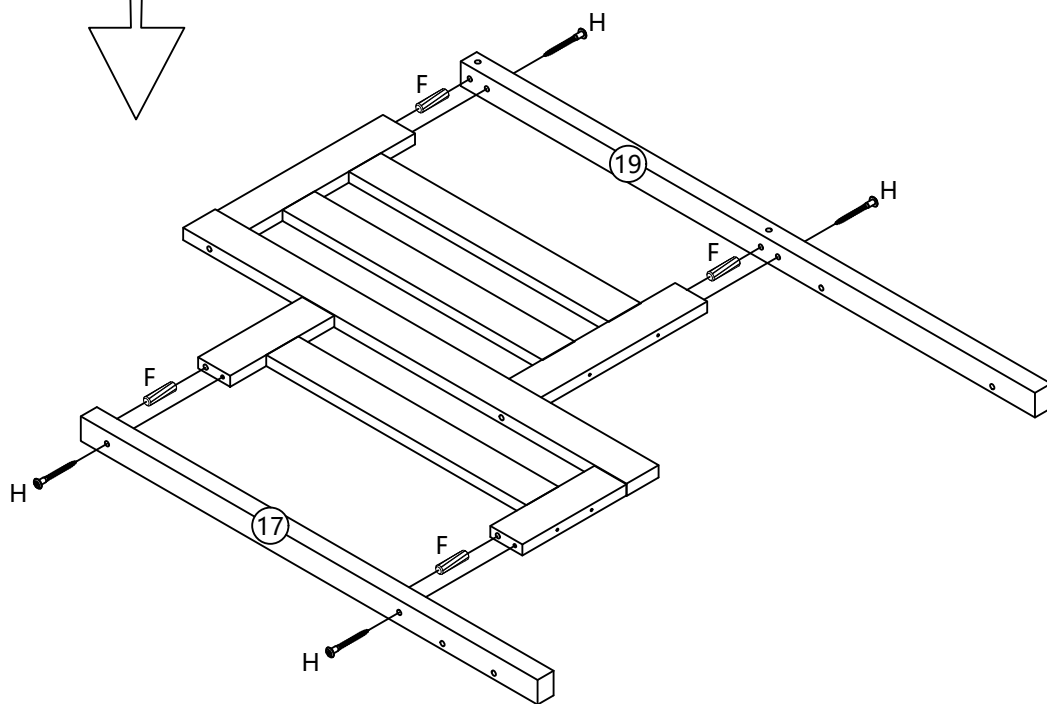
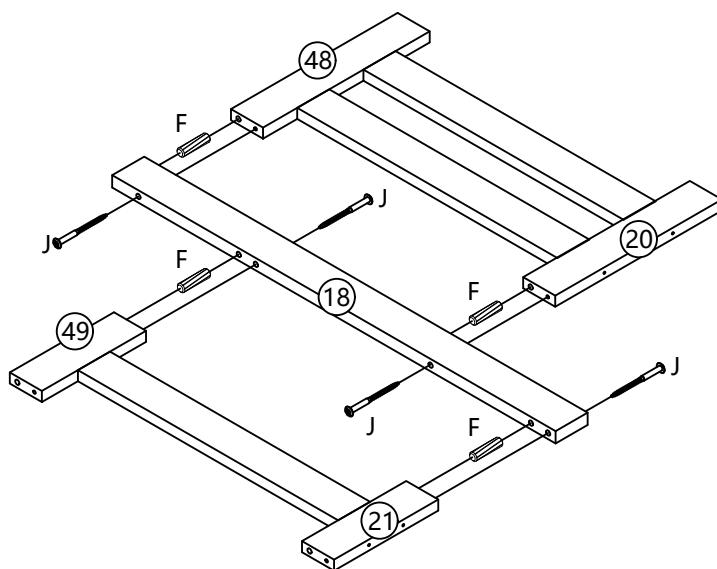
Schritt 12

F		Φ8 x 30	24
---	---	---------	----






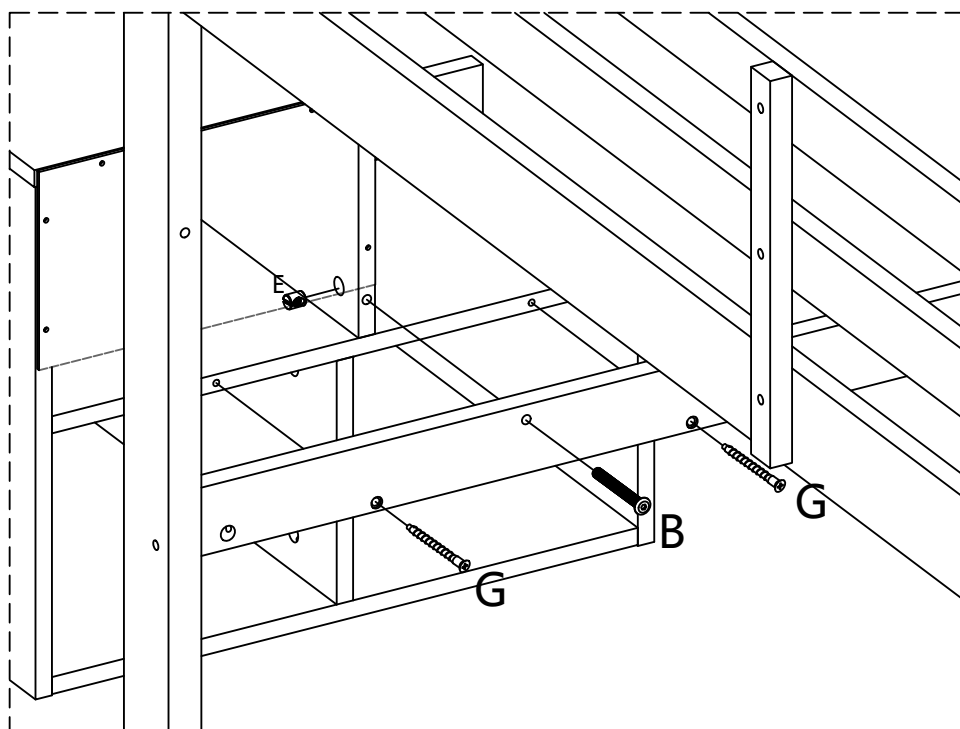
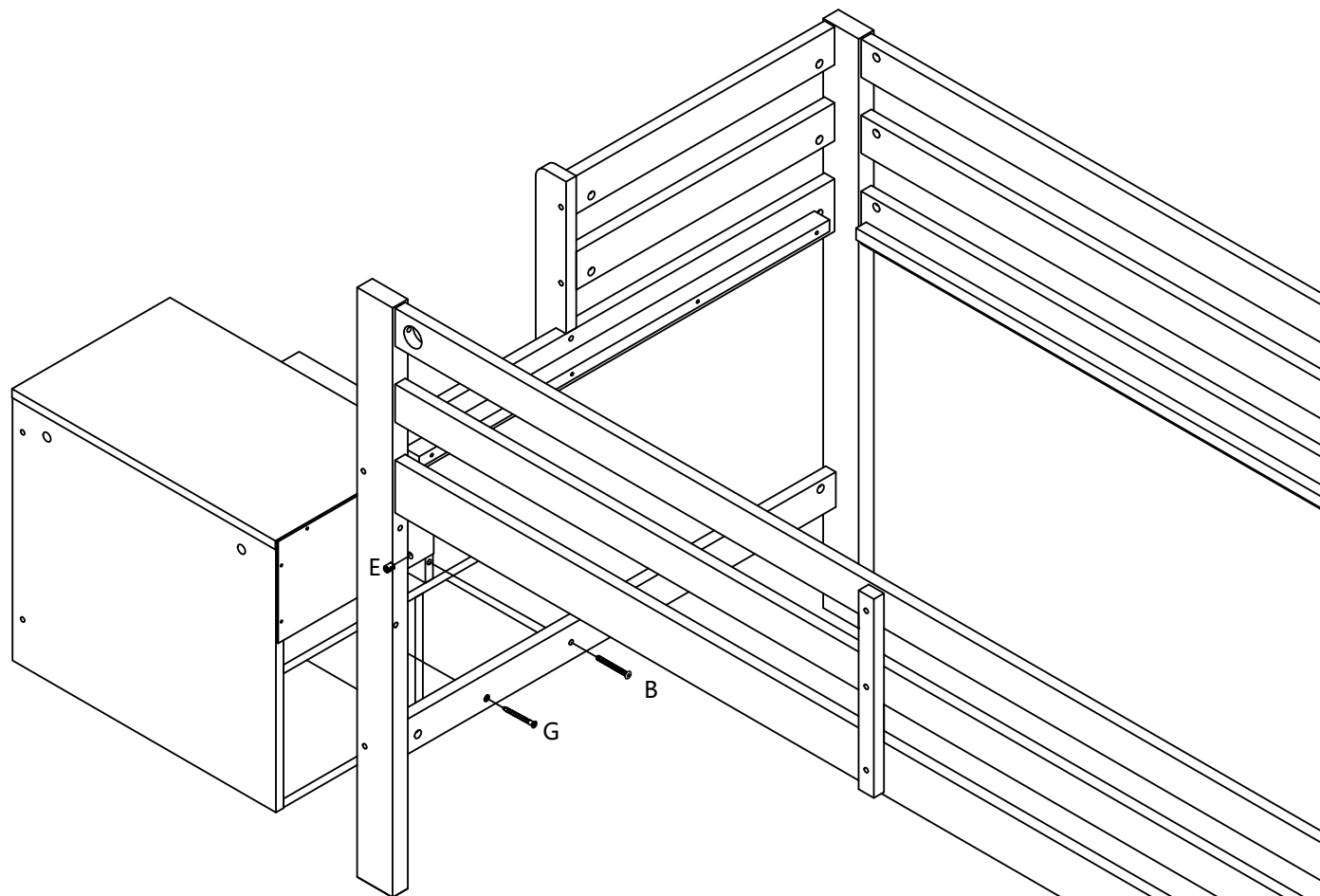
Schritt 13

H		$\Phi 6 \times 60$	4	F		$\Phi 8 \times 30$	8
				J		$\Phi 6 \times 90$	4

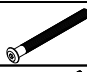
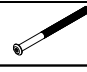






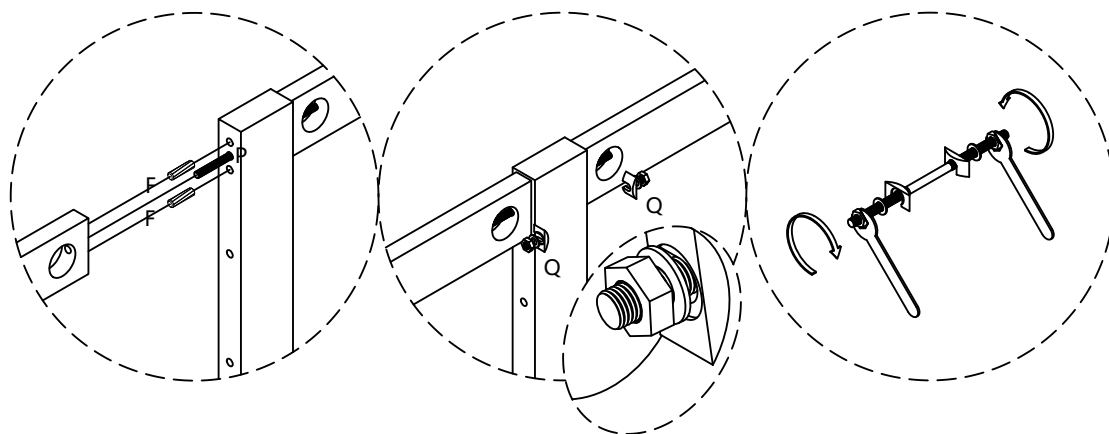
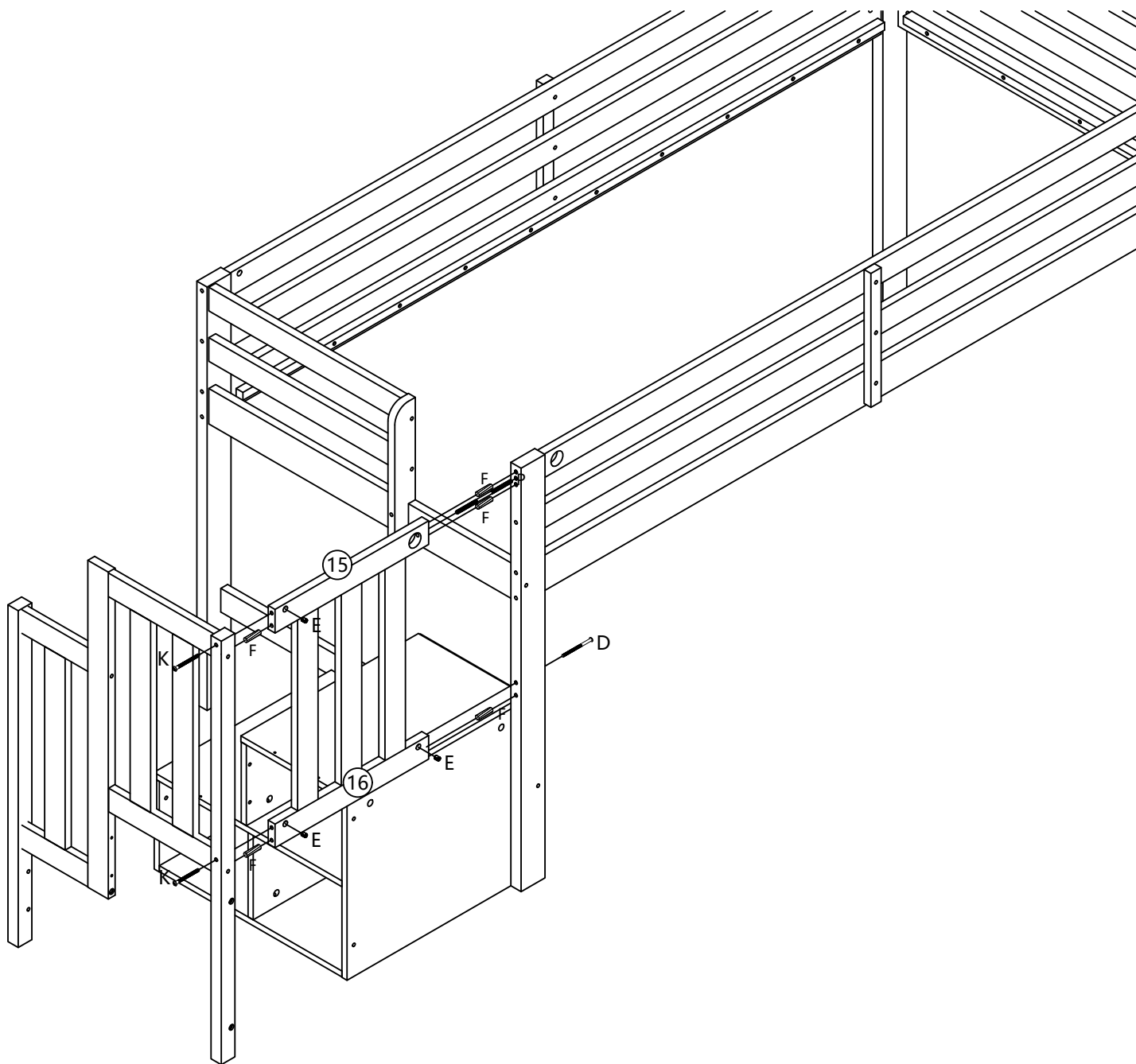
Schritt 14

E		Φ10 x 12	1	G		M7 x 50	2
B		M6 x 60	1				



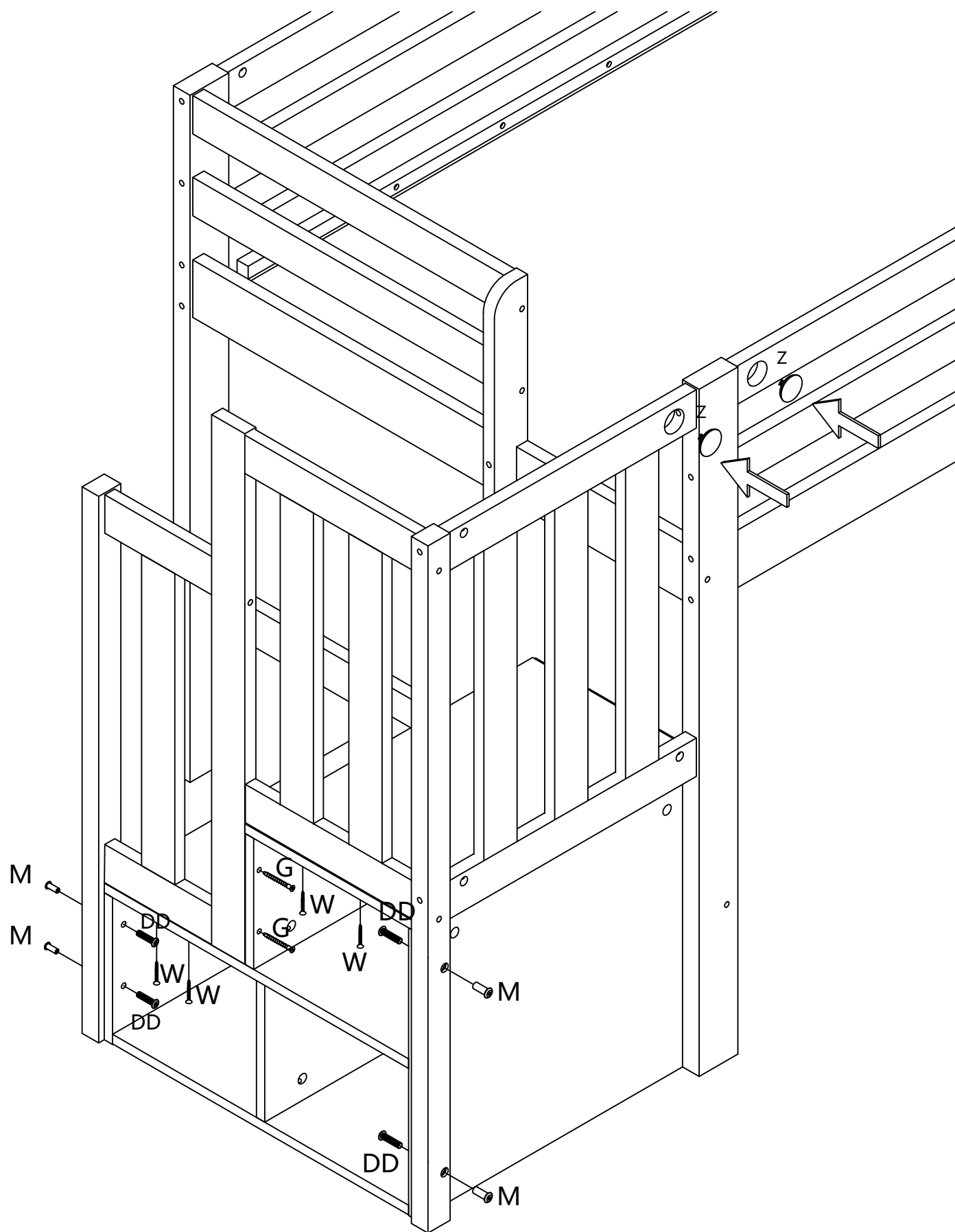
Schritt 15

K		Φ6 x 80	2	D		M6 x 110	1
P		M6 x 160	1	Q			2
F		Φ8 x 30	5	E		Φ10 x 12	3

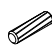


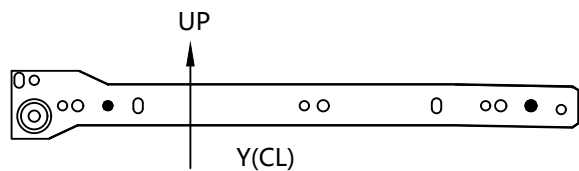
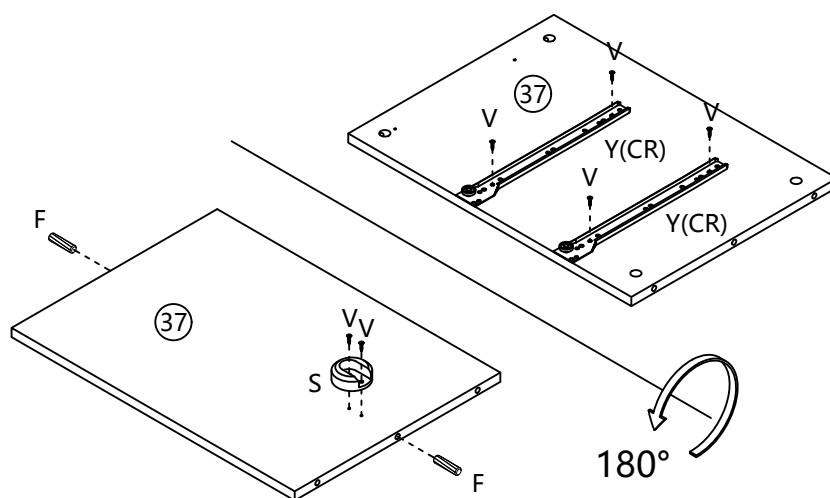
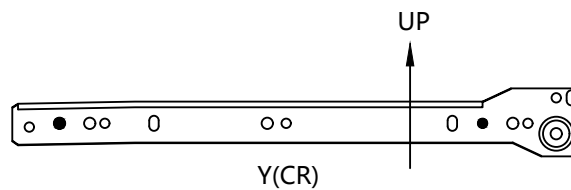
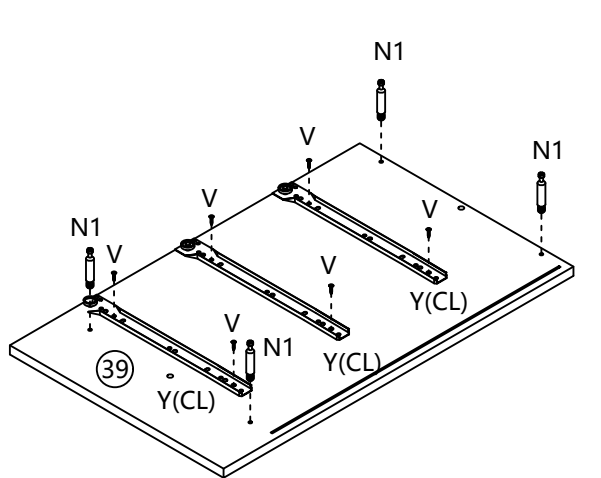
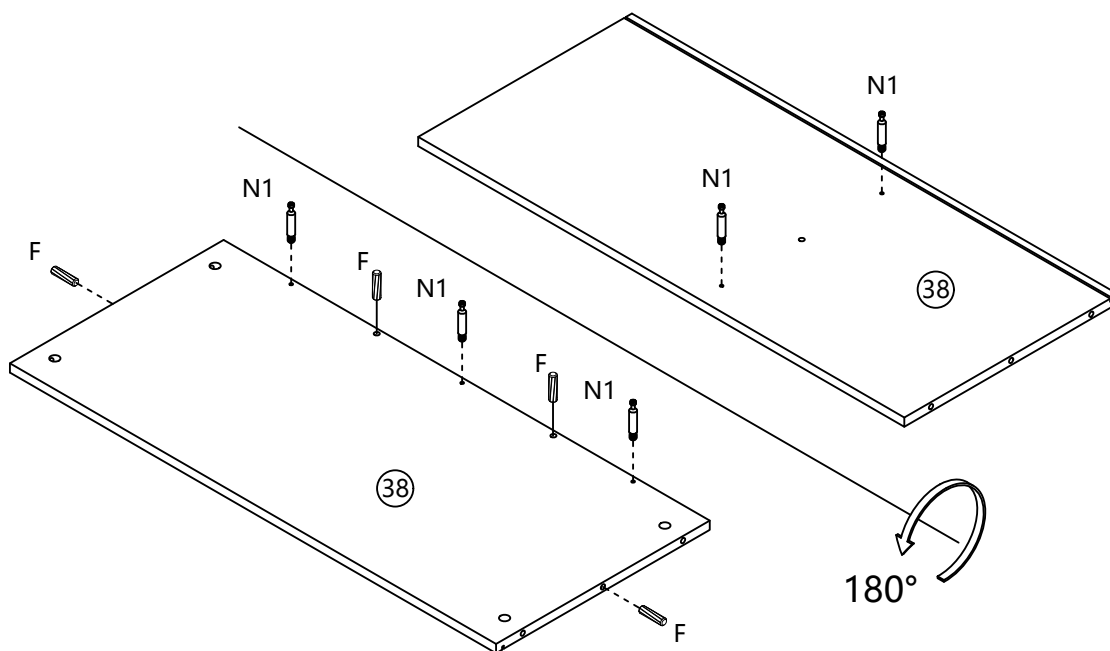
Schritt 16

DD		M6 x 40	4	G		M7 x 50	2
M		M6 x 20	4	W		Φ4 x 30	4
				Z			2

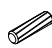





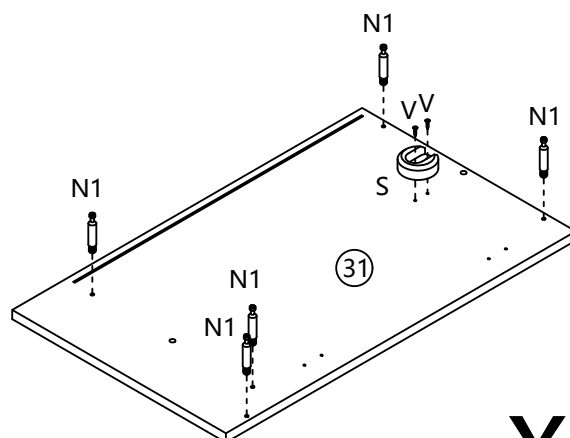
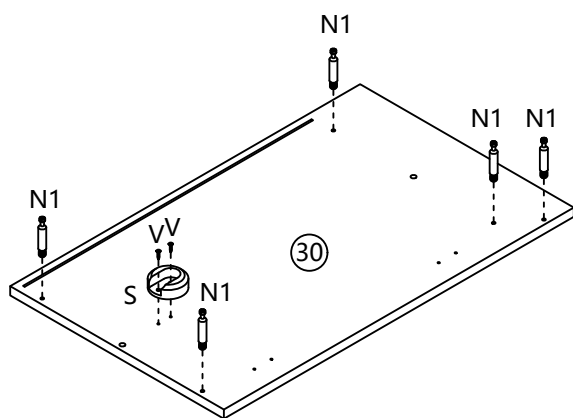
Schritt 17

F		Φ8 x 30	6	V		Φ4 x 15	12
N1			10	Y(CL)			3
S			1	Y(CR)			2

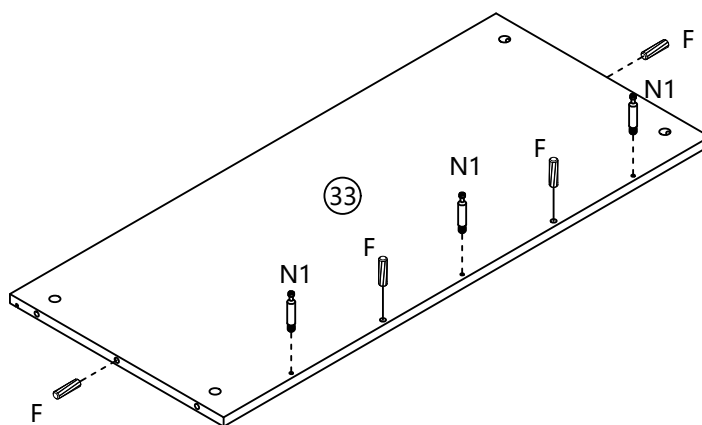
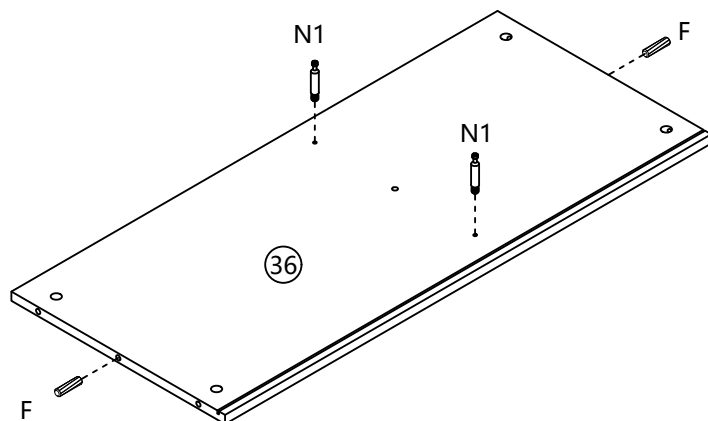
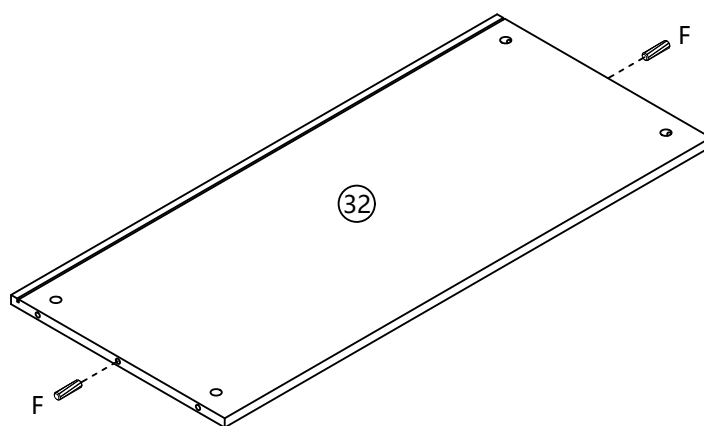
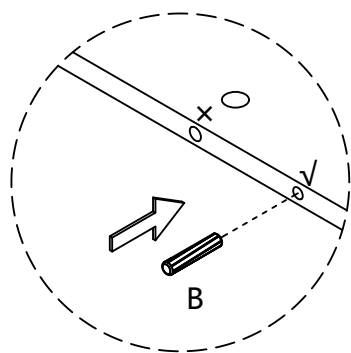
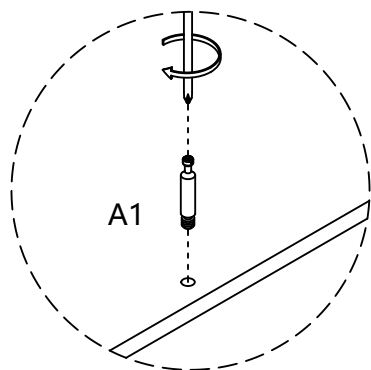


Schritt 18

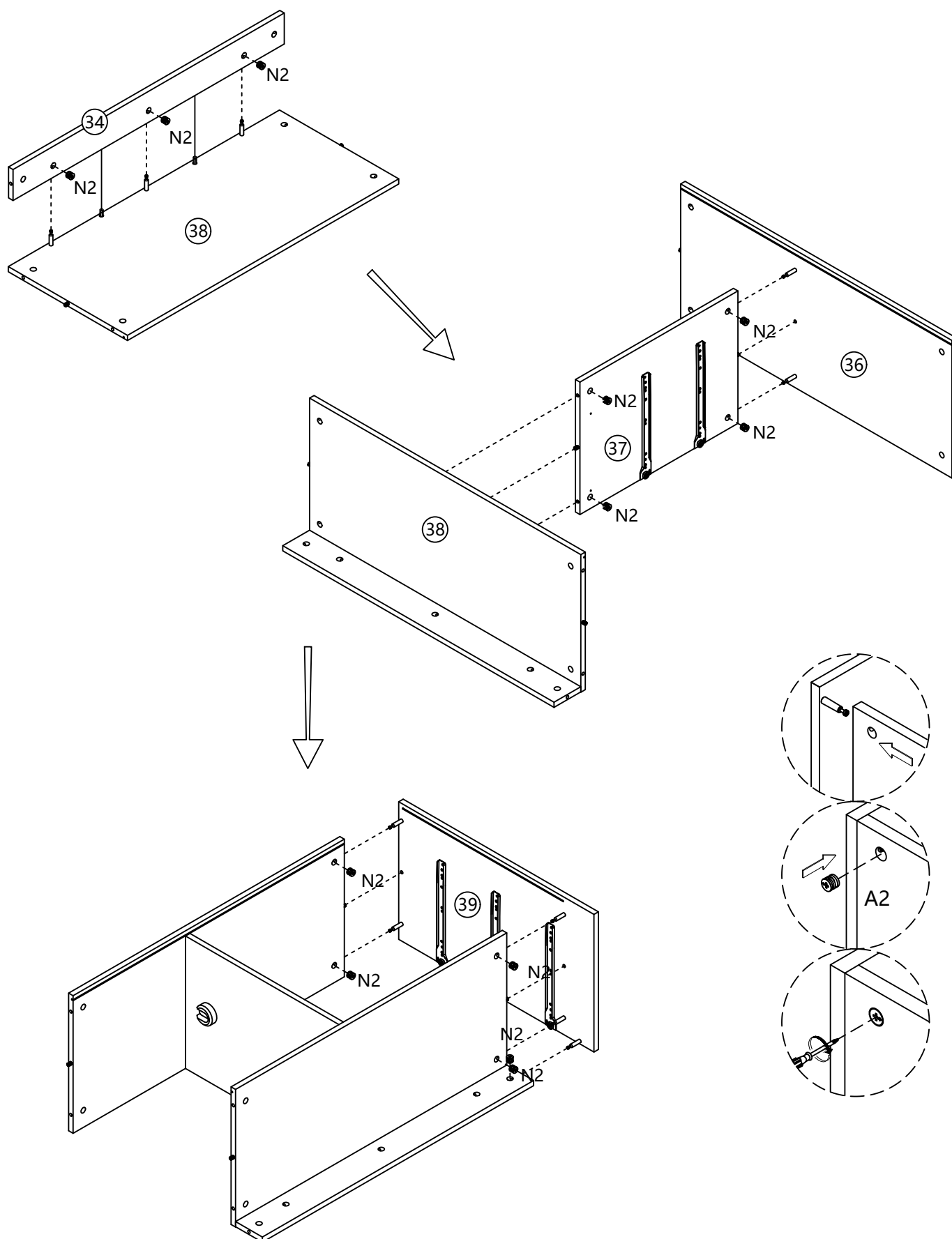
F		Φ8 x 30	6	S		3	
N1			20	V		Φ4 x 15	6





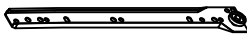

x 2

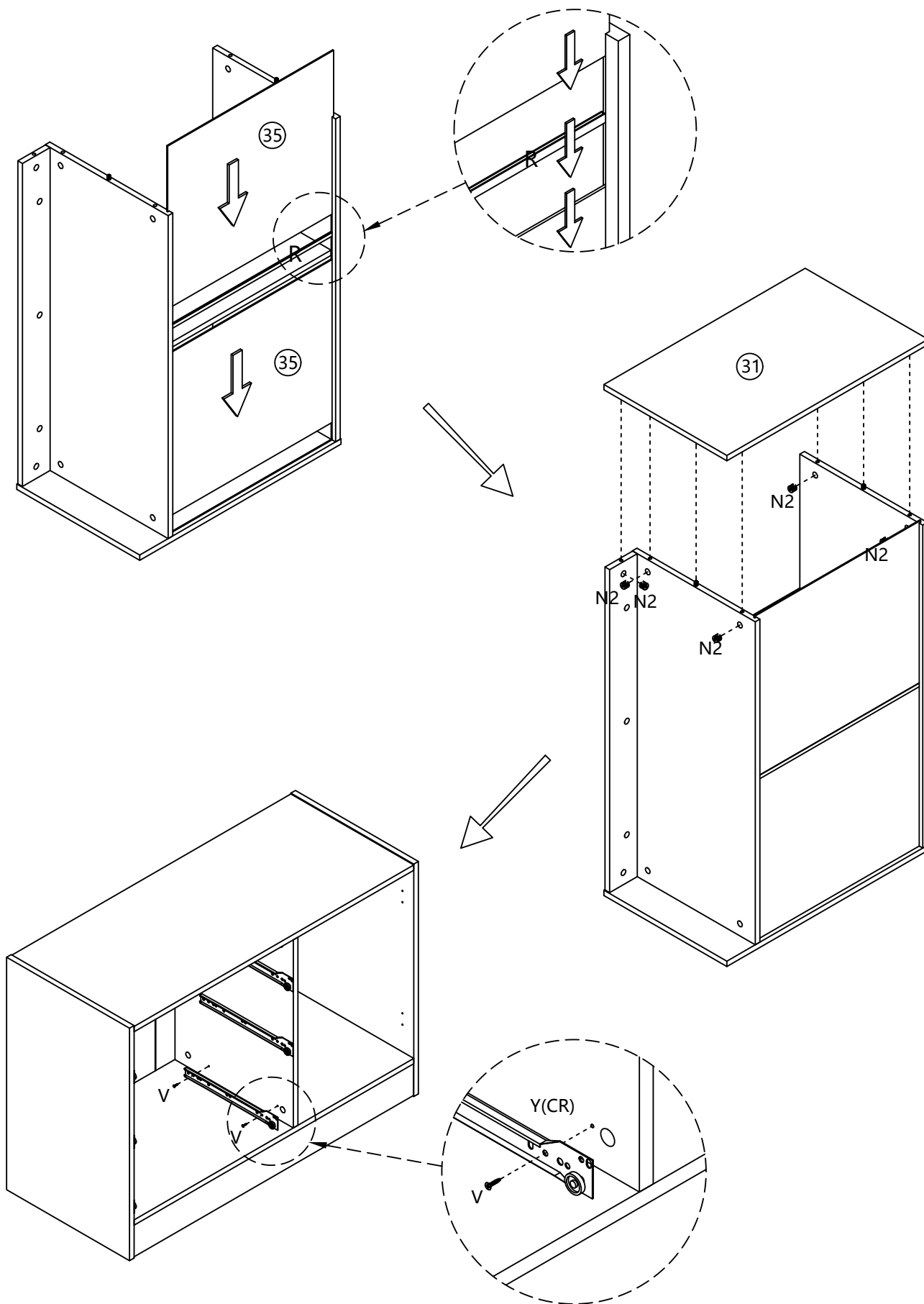




Schritt 19



Schritt 20

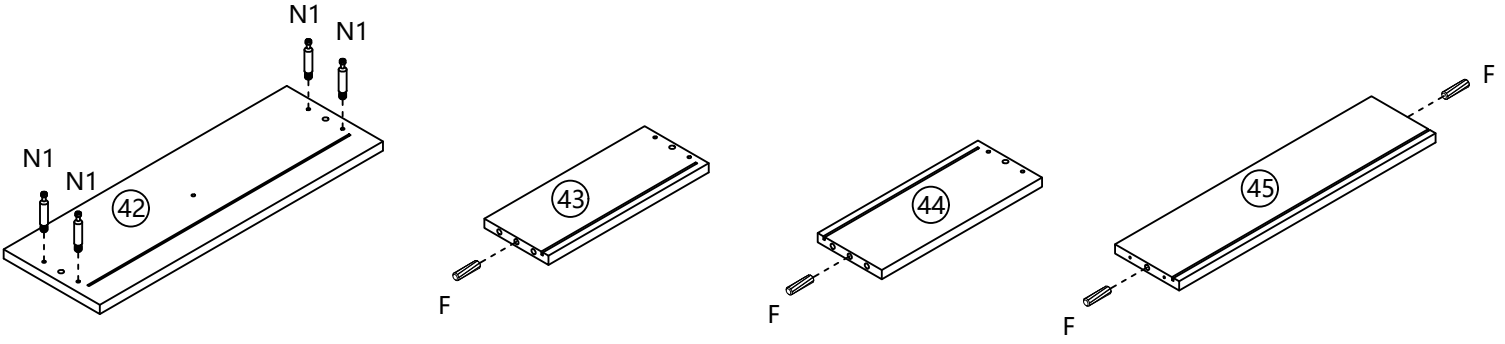
V	 $\Phi 4 \times 15$	2	R	 528MM	1
Y(CR)		1	N2		5




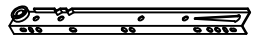

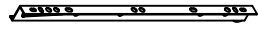




F		Φ8 x 30	12	N1		12
---	---	---------	----	----	--	----

Schritt 21

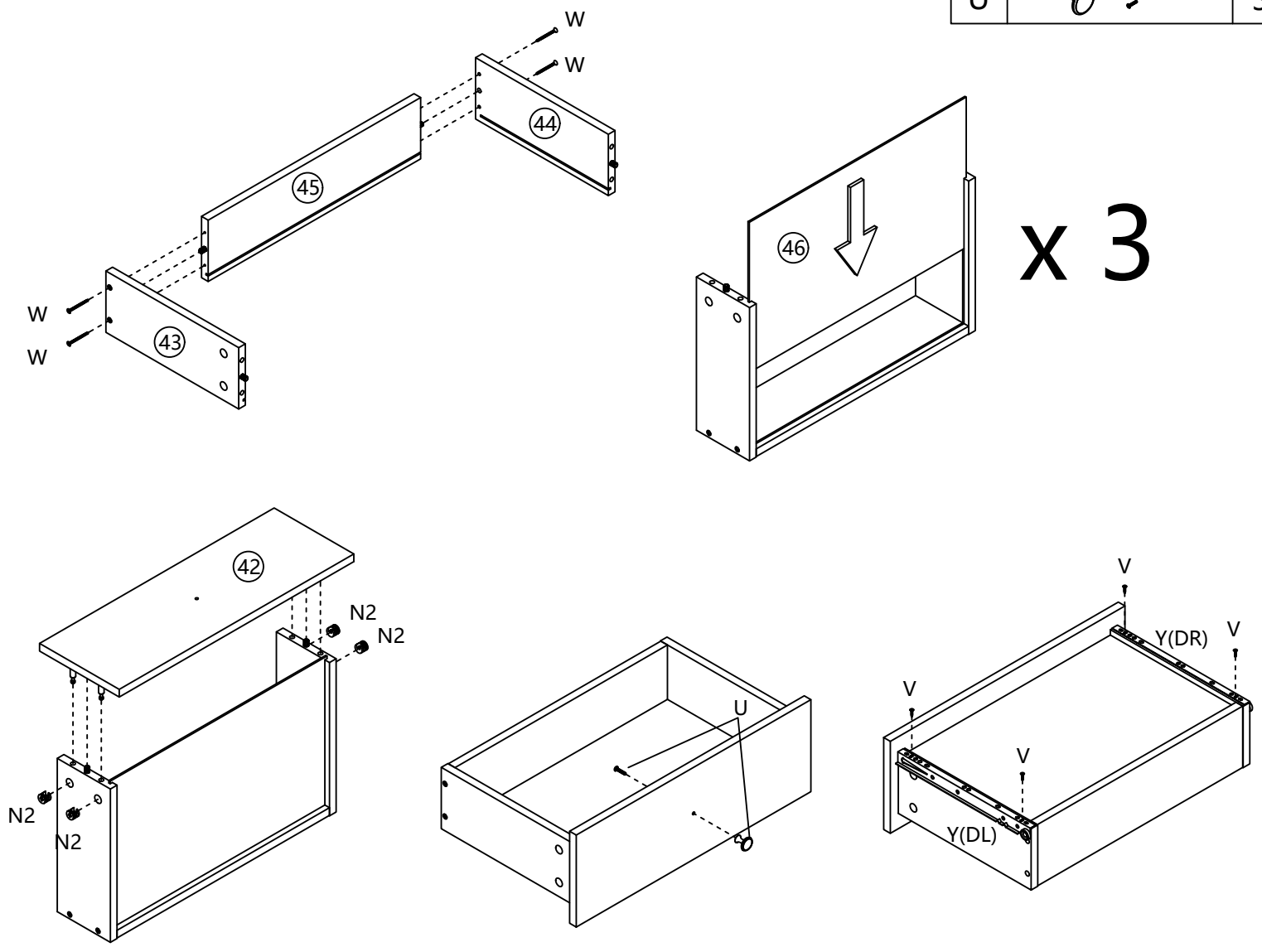
x 3



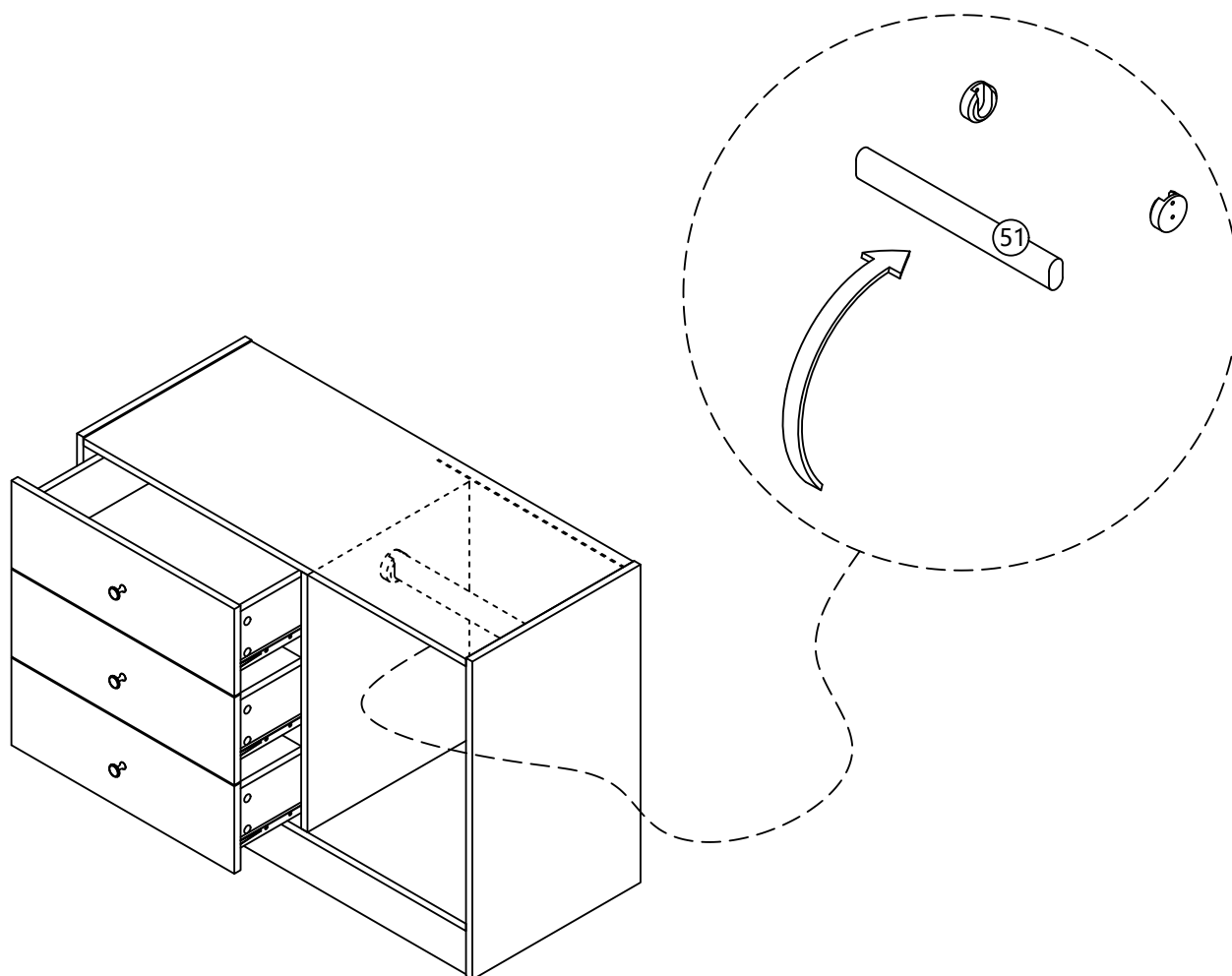
Schritt 22

V		Φ4 x 15	12	Y(DL)		3
W		Φ4 x 30	12	Y(DR)		3
N2						12
U						3

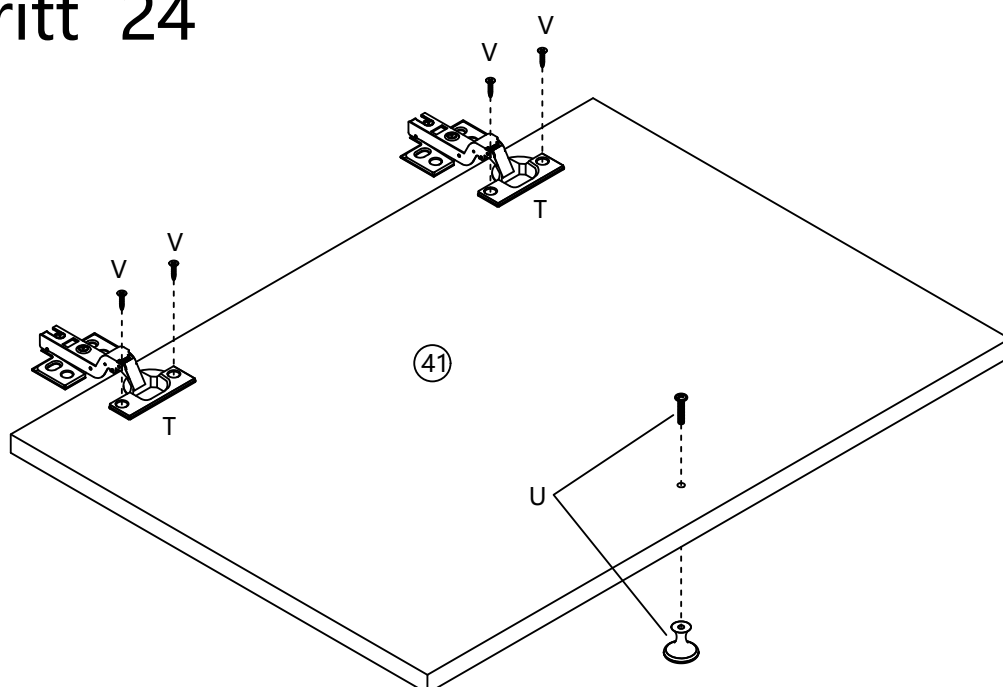
x 3






Schritt 23

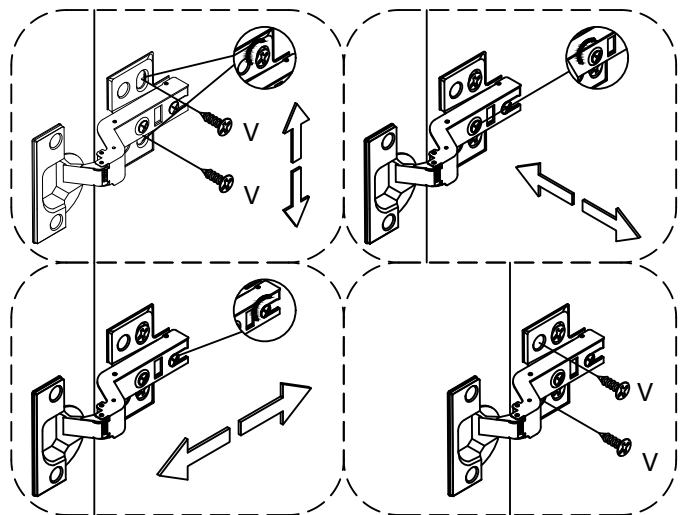
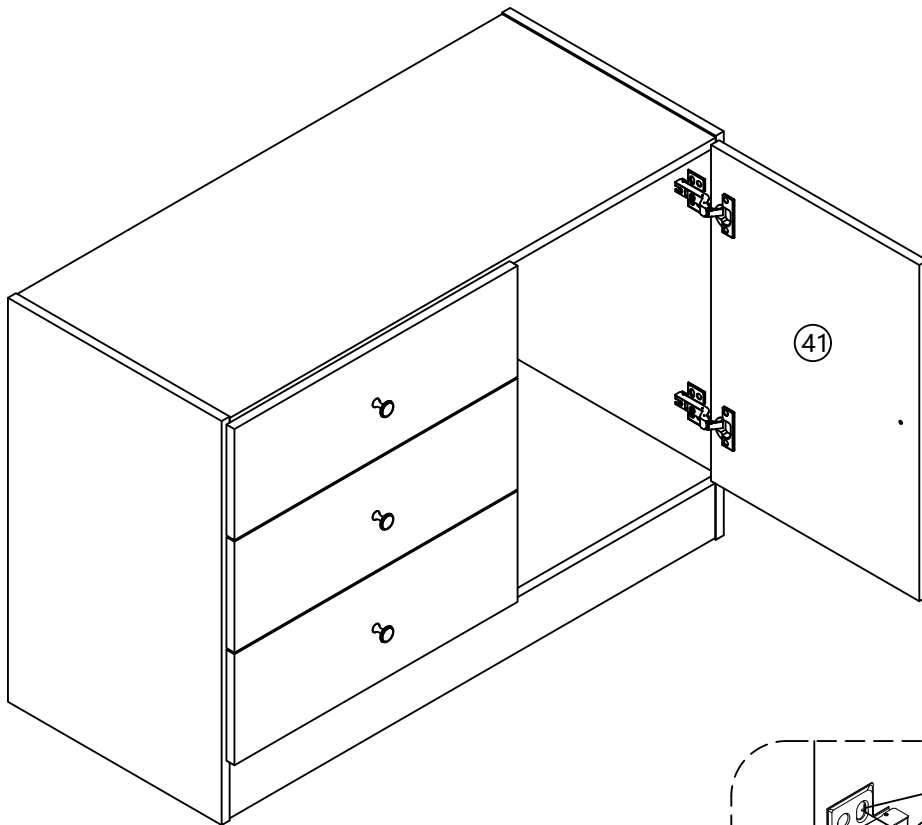



Schritt 24



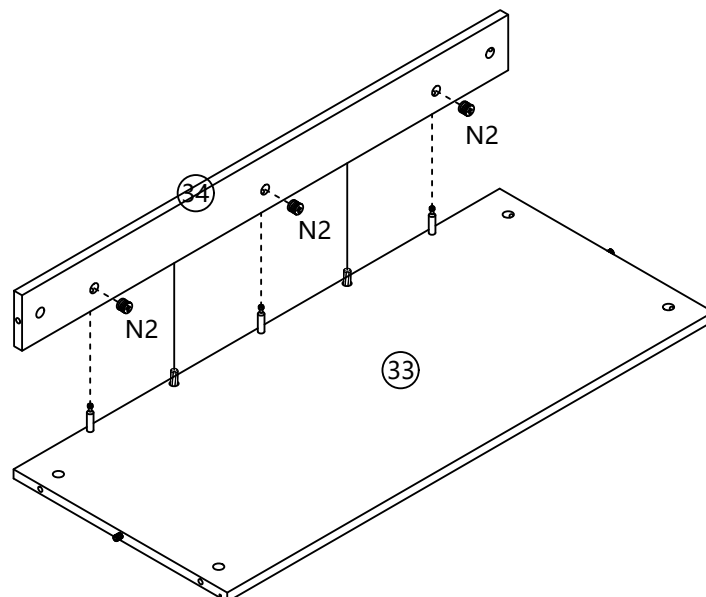
T		2
U		1
V	 $\Phi 4 \times 15$	4

Schritt 25



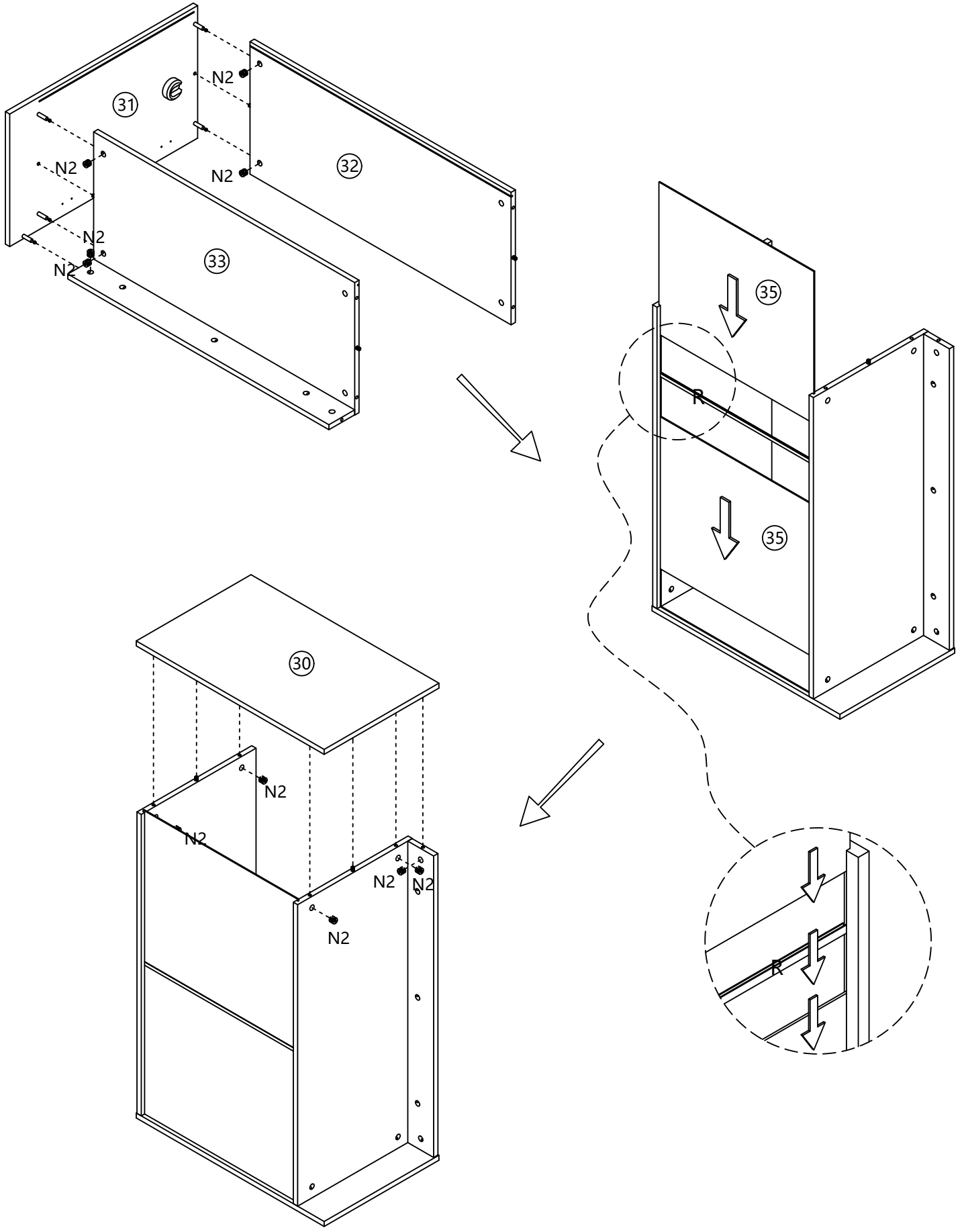
V		Φ4 x 15	8
---	---	---------	---

Schritt 26






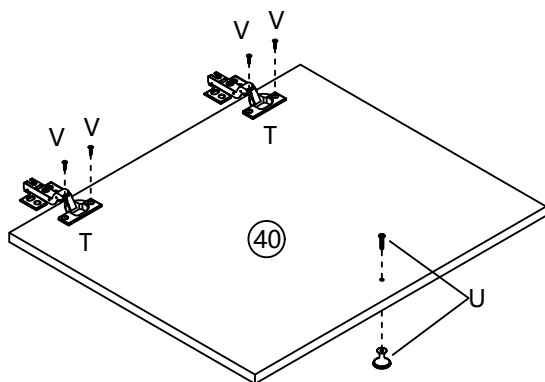
N2		3
----	---	---

Schritt 27

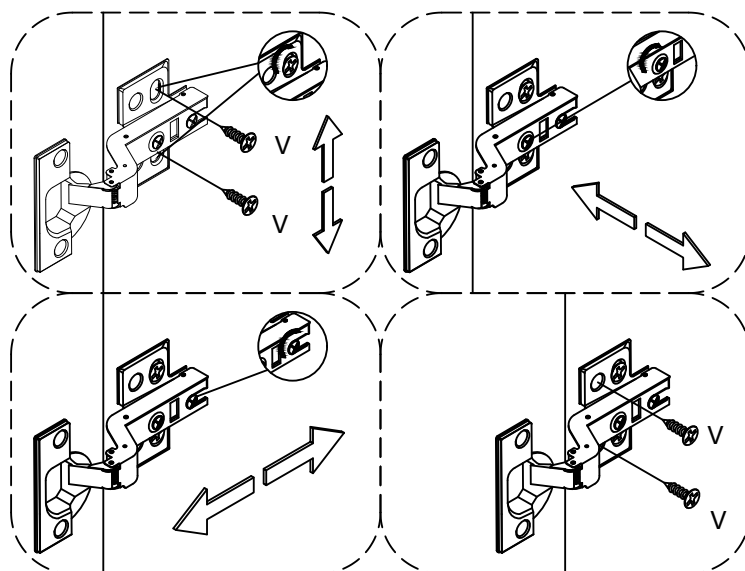
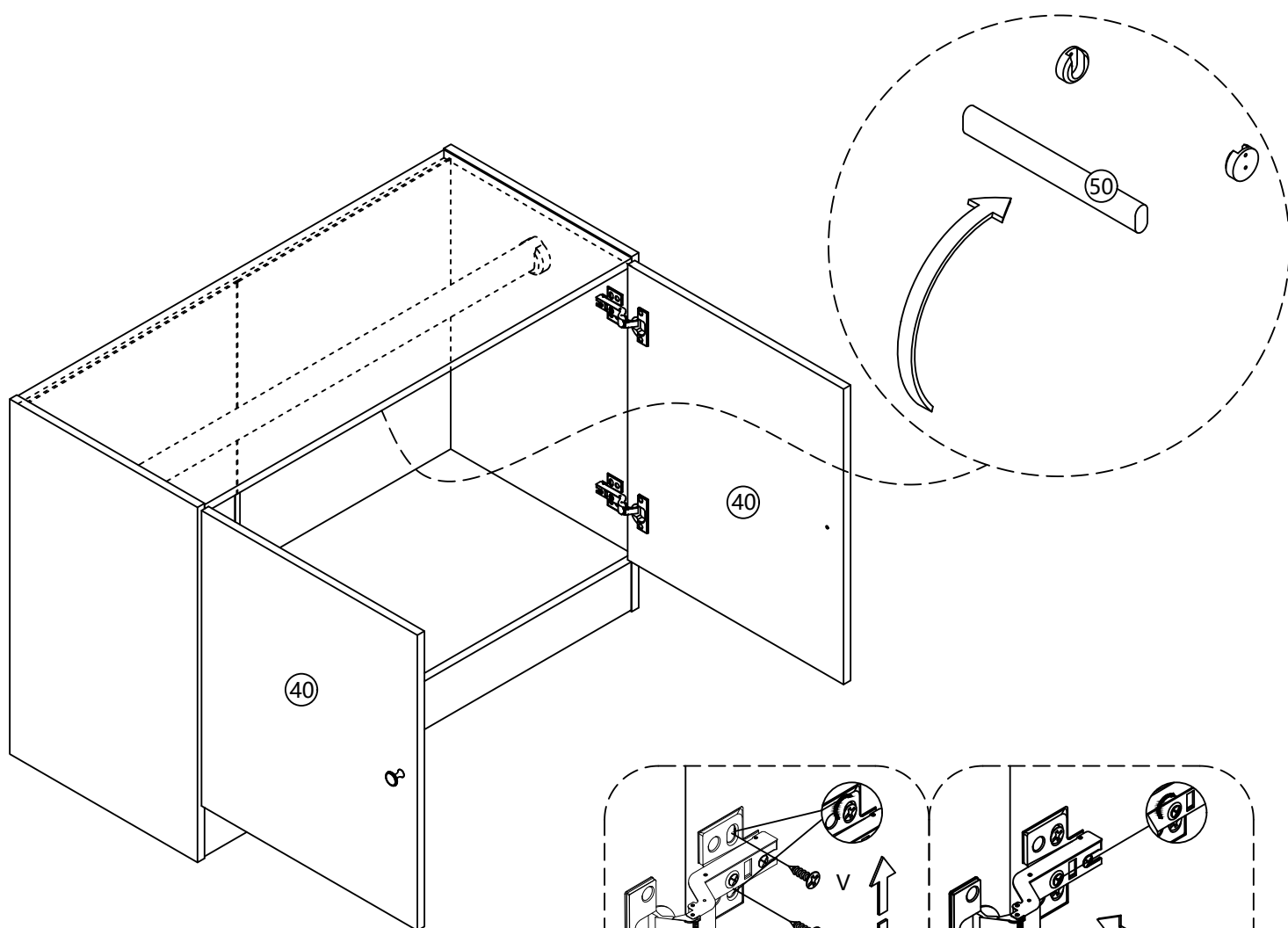


Schritt 28

U		2	T		4
V				Φ4 x 15	24



x 2



Schritt 29

W



Φ4 x 30

30

