

Kaiser[®]

EH 633***

EINBAU-ELEKTRO-BACKOFEN

BUILT-IN ELECTRIC OVEN

FOUR ÉLECTRIQUE ENCASTRABLE

ВСТРАИВАЕМЫЙ ЭЛЕКТРИЧЕСКИЙ ДУХОВОЙ ШКАФ



DE GEBRAUCHSANWEISUNG

EN USER MANUAL

FR MODE D'EMPLOI

RU ИНСТРУКЦИЯ ПО ОБСЛУЖИВАНИЮ И ЭКСПЛУАТАЦИИ

DEAR CUSTOMERS,

we thank you for the acquisition of our technology.

We are convinced that you have made a proper choice. This product which satisfies high quality demands and corresponds to world comprehensive standards realizes your cookeries, and its modern appearance which has been developed by the best European designers will decorate your kitchen splendidly.

We ask you to thoroughly read the operating instructions before usage. Following the recommendations protects you from possible inconveniences which might appear as a result of wrong use of the oven and allows you to reduce the consumption of electric energy. If the use corresponds to the present operating instructions, the oven will bring you a lot of pleasure for a long time.

Our ovens correspond to the main demands of the security, hygiene and environment protection, according to the directives of the EU which is confirmed with certificates DIN ISO 9001 and ISO 1400 according to the standards established within the frames of the EU, they also correspond to the Gosstandart of Russia, standards of the CIS, which are confirmed with the corresponding certificates.

Under the main idea of a constant improvement of the quality of our ovens the rights to modifications in design and equipment which lead to only positive changes of the technical qualities are reserved by the manufacturer.

We wish you an effective use of our oven.

Yours faithfully

Kaiser
OLAN-Haushaltsgeräte
Berlin Germany

We inform you that our devices which are the object of the present operating instructions are assigned exclusively for domestic use.

LIEBE KUNDIN, LIEBER KUNDE,

wir danken Ihnen für den Erwerb unserer Technik.

Wir sind überzeugt, dass Sie eine richtige Wahl getroffen haben. Dieses Produkt, das hohe Qualitätsanforderungen befriedigt und weltumfassenden Standards entspricht, verwirklicht Ihre Kochprojekte und sein modernes Aussehen, das von besten europäischen Designern entwickelt wurde, wird Ihre Küche prächtig schmücken.

Wir bitten Sie, die Bedienungsanleitung vor der Nutzung aufmerksam zu lesen. Die Beachtung der Empfehlungen schützt Sie von eventuellen Unannehmlichkeiten, die als Folge einer falschen Nutzung des Backofens auftreten können und ermöglicht Ihnen zudem, den Verbrauch von Elektroenergie zu reduzieren. Der Backofen bereitet Ihnen für lange Zeit viel Freude, wenn der Gebrauch anhand der vorliegenden Bedienungsanleitung erfolgt.

Unsere Backöfen entsprechen den Hauptanforderungen der Sicherheit, der Hygiene und des Umweltschutzes laut den Direktiven der EU, bestätigt durch die Zertifikate DIN ISO 9001 und ISO 1400 entsprechend der im Rahmen der EU geltenden Normen; und genauso auch den Anforderungen von Gosstandard in Russland und Standards anderer GUS-Länder, bestätigt durch die Identifikationszertifikate.

Unter dem Leitgedanken der ständigen Verbesserung der Qualität unserer Backöfen sind Änderungen bei Design und Einrichtung, die zu positiven Veränderungen der technischen Eigenschaften führen, dem Hersteller vorbehalten.

Wir wünschen Ihnen eine effektive Nutzung unseres Backofens.

Hochachtungsvoll

Kaiser
OLAN-Haushaltsgeräte
Berlin Germany

Wir informieren Sie, dass unsere Geräte, die der Gegenstand der vorliegenden Bedienungsanleitung sind, ausschließlich für den häuslichen Gebrauch bestimmt sind.

CHERS CLIENTS,

merci d'avoir acheté cet équipement de marque Kaiser.

Nous sommes convaincus que vous avez fait le bon choix. Ce produit de haute qualité, répondant aux normes internationales en vigueur, réalisera parfaitement vos différentes cuissons, et son look moderne conçu par les meilleurs designers d'Europe, ornera à merveille votre cuisine.

Nous vous conseillons une lecture attentive de ce manuel avant utilisation. La prise en compte des indications vous protégera de tout inconvénient dû à une mauvaise utilisation de l'appareil et vous permettra également de réduire sa consommation d'énergie électrique. S'il est utilisé conformément à ce mode d'emploi, le four électrique vous apportera beaucoup de plaisir durant tout son cycle de vie.

Nos fours électriques répondent aux principales exigences en matière de sécurité, d'hygiène et de protection de l'environnement, conformément aux directives de l'UE, confirmées par les certificats DIN ISO 9001 et ISO 1400 selon les normes en vigueur au sein de l'UE; et également aux exigences du Gosstandard en Russie et aux normes des autres pays de la CEI, confirmées par les certificats d'identification.

En vertu du principe directeur d'amélioration continue de la qualité de nos fours électriques, nous vous réservons le droit d'apporter les modifications de design et de mode opératoire qui vous permettront de tirer le meilleur profit de votre équipement.

Nous vous souhaitons une utilisation efficace de notre four électrique.

Sincèrement

Kaiser
OLAN-Haushaltsgeräte
Berlin Allemagne

Nous vous informons que nos appareils faisant l'objet du présent manuel d'utilisation sont exclusivement destinés à l'usage domestique.

УВАЖАЕМЫЙ ПОКУПАТЕЛЬ,

благодарим Вас за приобретение нашей техники.

Мы уверены, что Вы сделали правильный выбор.

Данный продукт, удовлетворяющий самым высоким требованиям и отвечающий мировым стандартам, позволит Вам легко воплотить все Ваши кулинарные способности, а его современный вид, разработанный лучшими европейскими дизайнерами, великолепно украсит Вашу кухню.

Просим Вас внимательно прочитать инструкцию по обслуживанию и эксплуатации до пуска устройства. Соблюдение содержащихся в ней рекомендаций защитит Вас от возможных неприятностей при неправильной эксплуатации духового шкафа, а также позволит Вам уменьшить расход электроэнергии. Если эксплуатация духового шкафа будет соответствовать настоящей инструкции, наш духовой шкаф будет радовать Вас долгое время.

Наши духовые шкафы полностью соответствуют основным требованиям безопасности, гигиены и защиты окружающей среды, согласно директивам Европейского Союза, что подтверждено сертификатами DIN ISO 9001, ISO 1400, в соответствии с настоящими нормами, действующими на территории Европейского сообщества, а также полностью отвечают всем требованиям Госстандарта России и стандартов других стран СНГ, что подтверждается сертификатами соответствия.

Смыслю о дальнейшем повышении технических и эксплуатационных характеристик наших бытовых приборов мы оставляем за собой право на внесение изменений в дизайн и устройство, влияющих только положительно на потребительские качества и свойства продукта.

Желаем Вам эффективного пользования духовым шкафом нашей фирмы.

Уважающий Вас

Kaiser
OLAN-Haushaltsgeräte
Berlin Germany

Информируем, что наши приборы, являющиеся предметом настоящей Инструкции, предназначены исключительно для домашнего пользования.

CONTENTS

| | |
|------------------------------------|-----------|
| SAFETY INSTRUCTIONS | 6 |
| TECHNICAL SAFETY | 8 |
| TERMS OF USE | 10 |
| CHILD SAFETY | 12 |
| INSTALLATION INSTRUCTIONS | 14 |
| BRIEF DESCRIPTION | 20 |
| USAGE | 22 |
| PRACTICAL ADVICE | 52 |
| CARE AND ATTENDANCE | 60 |
| RESPECT FOR THE ENVIRONMENT | 82 |

| DE | | FR | | RU | |
|------------------------------------|-----------|--|-----------|-------------------------------------|-----------|
| INHALTSVERZEICHNIS | | TABLE DES MATIÈRES | | ОГЛАВЛЕНИЕ | |
| SICHERHEISHINWEISE | 7 | CONSIGNES DE SÉCURITÉ | 7 | ТЕХНИКА БЕЗОПАСНОСТИ | 7 |
| TECHNISCHE SICHERHEIT | 9 | SECURITE TECHNIQUE | 9 | ТЕХНИЧЕСКАЯ БЕЗОПАСНОСТЬ | 9 |
| NUTZUNGSBEDINGUNGEN | 11 | CONDITIONS D'UTILISA- TION | 11 | ПРАВИЛА ЭКСПЛУАТАЦИИ | 11 |
| KINDERSICHERHEIT | 13 | SÉCURITÉ DES ENFANTS | 13 | БЕЗОПАСНОСТЬ ДЕТЕЙ | 13 |
| FÜR DEN INSTALLATEUR | 15 | INSTRUCTIONS D'INSTALLATION | 15 | ИНСТРУКЦИЯ ПО МОН- ТАЖУ | 15 |
| RZBESCHREIBUNG | 21 | BRÈVE DESCRIPTION | 21 | КРАТКОЕ ОПИСАНИЕ | 21 |
| BENUTZUNG | 23 | UTILISATION | 23 | ИСПОЛЬЗОВАНИЕ | 23 |
| PRAKTISCHE EMPFEHLUNGEN | 53 | PRATIQUE RECOMMANDATIONS | 53 | ПРАКТИЧЕСКИЕ СОВЕТЫ | 53 |
| PFLEGE UND WARTUNG | 61 | ENTRETIEN ET MAINTENANCE | 61 | ОБСЛУЖИВАНИЕ И УХОД | 61 |
| UMWELTVERTRÄGLICHKEIT | 83 | RESPECT DE L'ENVIRONNEMENT | 83 | ОХРАНА ОКРУЖАЮЩЕЙ СРЕДЫ | 83 |

SAFETY INSTRUCTIONS

This appliance complies with statutory safety requirements.

Inappropriate use can, however, lead to personal injury and damage to property.

Please read this instruction carefully before using the appliance for the first time, to avoid the risk of accidents and damage of the appliance. The instruction contains important notes about installation, safety, use and maintenance of the appliance.

The manufacturer cannot be held liable for damage caused by non-compliance of this instruction.

Keep this instruction in a safe place. Pass it on to any future owner of the appliance.

SICHERHEITSHINWEISE

Dieses Gerät entspricht den vorgeschriebenen Sicherheitsbestimmungen.

Ein unsachgemäßer Gebrauch kann jedoch zu Schäden an Personen und Sachen führen.

Lesen Sie bitte diese Gebrauchsanweisung und Montageanleitung aufmerksam durch, bevor Sie das Gerät in Betrieb nehmen. Sie enthält wichtige Hinweise für den Einbau, die Sicherheit, den Gebrauch und die Wartung. Dadurch schützen Sie sich und vermeiden Schäden am Gerät.

Der Hersteller kann keine Verantwortung für die Schäden übernehmen, die infolge von Nichtbeachtung dieser Sicherheitshinweise und Warnungen verursacht werden.

Bewahren Sie die Gebrauchsanweisung und Montageanleitung auf, und geben Sie sie einem eventuellen Nachbester weiter.

INSTRUCTIONS DE SÉCURITÉ

Cet appareil est conforme aux règles de sécurité prescrites.

Toutefois, une utilisation inappropriée peut entraîner des dommages corporels et matériels.

Veillez lire attentivement ces instructions avant d'utiliser l'appareil pour la première fois. Ils contiennent des informations importantes sur l'installation, la sécurité, l'utilisation et l'entretien. Cela vous protégera et évitera d'endommager l'appareil.

Le fabricant ne peut accepter aucune responsabilité pour les dommages causés par le non-respect de ces instructions.

Conservez ce manuel dans un endroit sûr et transmettez-le à tout propriétaire ultérieur.

ТЕХНИКА БЕЗОПАСНОСТИ

Данный прибор соответствует всем действующим нормам безопасности.

Неправильное использование прибора и несоблюдение данной инструкции могут привести к ущербу как человеческому, так и к материальному.

Пожалуйста, внимательно прочтите данную инструкцию по эксплуатации и монтажу перед установкой и использованием данного устройства. Она содержит важную информацию, касающуюся установки, безопасности, использования и обслуживания данной техники. Таким образом Вы защитите себя от возможных травм и предохраните своё устройство от возможных повреждений.

Производитель не может нести ответственность за повреждения, которые возникли из-за несоблюдения данной инструкции.

Пожалуйста, сохраните эту инструкцию и передайте её, в случае передачи устройства другому лицу.

TECHNICAL SAFETY

Installation of this appliance must be performed only by a licensed specialist.

Check the appliance for visible signs of damage before using it. If the appliance has been damaged in transport, do not connect it. Never use a damaged appliance! It could be dangerous!

Repairs should be performed by a licensed technician only. Improper repair may result in considerable danger to you and others. If your appliance needs repair, contact a Service Centre or your dealer.

If the supply cord is damaged, it must be replaced by the manufacturer, its service agent or similarly qualified persons in order to avoid a hazard.

Electrical leads and cables must not be touching the appliance.
The appliance should be connected to the mains power supply by means of an approved circuit breaker or fuse. Never use multiple plug adapters or extension leads to connect appliance to the mains electricity supply.

The power supply of the appliance should be turned off before repair or clean.

This appliance must not be used in a non-stationary location (for example on a ship).

Attention! To avoid the possibility of electric shock, the appliance should be powered down before replacing the lamp.

TECHNISCHE SICHERHEIT**SÉCURITÉ TECHNIQUE****ТЕХНИЧЕСКАЯ БЕЗОПАСНОСТЬ**

Das Gerät darf nur von einer qualifizierten Fachperson eingebaut und angeschlossen werden.

Kontrollieren Sie das Gerät auf sichtbare Schäden. Beschädigungen der Technik können Ihre Sicherheit gefährden. Nehmen Sie niemals ein beschädigtes Gerät in Betrieb.

Reparaturen dürfen nur von einer qualifizierten Fachperson durchgeführt werden. Bei einer nicht fachgerechten Reparatur bringen Sie sich oder andere in Gefahr. Wenn Ihr Gerät eine Reparatur benötigt, wenden Sie sich bitte an unseren Service.

Wenn das Netzkabel defekt ist, muss es durch einen Servicepersonal ersetzt werden.

Elektrische Leitungen dürfen das Gerät nicht berühren.

Das Gerät muss mit Hilfe eines zugelassenen Schutzschalters oder einer Sicherung an die Stromversorgung angeschlossen werden. Verwenden Sie niemals mehrere Steckdosenadapter oder Verlängerungskabel, um das Gerät an das Stromnetz anzuschließen.

Die Stromversorgung des Gerätes muss vor der Reparatur oder Reinigung ausgeschaltet werden.

Dieses Gerät darf nicht an nichtstationären Aufstellungsorten (z. B. Schiffen) installiert werden.

L'installation et le branchage de cet appareil doivent être effectués uniquement par un spécialiste agréé.

Vérifiez que l'appareil ne présente aucun signe d'endommagement avant de l'utiliser. Si l'appareil a été endommagé lors du transport, ne le branchez pas. N'utilisez jamais un appareil endommagé! Cela pourrait vous mettre en danger!

Toute réparation doit être effectuée uniquement par un technicien agréé. Une réparation inappropriée constitue un danger considérable pour vous et vos proches. Si votre appareil a besoin d'une réparation, veuillez contacter notre centre de service client ou directement votre revendeur.

Si le cordon d'alimentation est defectueux, faites-le remplacer uniquement par le fabricant, son agent de service ou des personnes qualifiées pour éviter tout risque.

Les câbles électriques ne doivent pas toucher l'appareil.

L'appareil doit être branché à l'alimentation électrique à l'aide d'un disjoncteur ou d'un fusible approprié. N'utilisez jamais d'adaptateurs multiprises ou de rallonges pour brancher le four à l'alimentation électrique.

L'appareil doit être mis hors tension avant toute réparation ou nettoyage.

Cet appareil ne doit pas être utilisé dans un endroit non stationnaire (par exemple sur un navire).

Подключение и установка устройства должно быть выполнено квалифицированным специалистом.

Проверьте устройство на предмет видимых повреждений. Такие повреждения могут представлять угрозу Вашей безопасности. Никогда не подключайте поврежденное устройство!

Ремонт устройства должен осуществляться только квалифицированным специалистом. Неквалифицированный ремонт может представлять опасность Вам и Вашему окружению. При необходимости ремонта обратитесь в нашу сервисную службу.

Убедитесь, что шнур питания не поврежден. Во избежание опасности повреждения неисправный шнур питания должен быть заменен производителем, его агентом по сервису или аналогичным квалифицированным персоналом.

Электрические провода не должны касаться устройства.

Аппарат должен подсоединяться непосредственно к электросети, имеющей разрешенный к применению специальный автоматический выключатель. Из соображений безопасности не подключайте устройство к тройнику или удлинителю.

Питание устройства должно быть выключено перед его ремонтом или чисткой.

Данное устройство не может быть установлено в нестационарных подвижных помещениях (например, на борту судов).

Achtung! Vor dem Auswechseln der Lampe schalten Sie das Gerät ab, um einen möglichen elektrischen Schlag zu vermeiden.

Attention! Pour éviter tout risque de choc électrique, l'appareil doit être mis hors tension avant de remplacer la lampe.

Внимание! Отключите устройство от электропитания перед заменой лампы, чтобы избежать удара током.

TERMS OF USE

This appliance is intended for use in domestic households, and it is not intended for outdoor use.

Danger of burning. During use, the appliance interior surface becomes hot enough to cause burns. There is danger to burn yourself on the heating elements, appliance interior, cooked food, appliance accessories or hot steam. Wear oven gloves while placing food in the appliance or removing it and while adjusting the appliance shelves etc.

Never store flammable materials in the appliance.

Take care while putting cooking containers into the appliance or removing them. Do not spill the contents.

Take care by opening the appliance door while cooking. Hot air and steam can escape rapidly.

Take care while cooking dishes that contain alcohol. The alcohol may evaporate due to the high temperatures and its vapour can catch fire if it comes into contact with a hot part of the appliance.

Frozen foods such as pizzas should be cooked on the wire grill. If the baking tray is used, it may become deformed due to the great variation in temperatures.

The appliance door must remain closed during cooking.

Do not place an aluminium foil or any trays on the appliance bottom. The aluminium foil blocks the heat, which may cause a damage to the surfaces and cause the bad cooking results.

Fruit juices can leave stains, which will become indelible from the surfaces of the appliance. Use deep pans for cooking of very moist cakes and dishes.

NUTZUNGSBEDINGUNGEN**CONDITIONS
D'UTILISATION****ПРАВИЛА
ЭКСПЛУАТАЦИИ**

Das Gerät ist nur für den privaten Haushalt und das häusliche Umfeld bestimmt.

Verbrennungsgefahr. Das Gerät wird im Betrieb heiß. Sie können sich an den Heizkörpern, dem Garraum, dem Gargut, dem Zubehör und heißem Dampf verbrennen. Ziehen Sie die Topfhandschuhe beim Einschieben oder Herausnehmen des heißen Garguts sowie bei Arbeiten im heißen Garraum an.

Stellen Sie niemals entflammbare Materialien in das Gerät.

Achten Sie beim Einschieben und Entnehmen von Garbehältern darauf, dass der Inhalt nicht über-schwappt.

Achten Sie beim Öffnen der Tür darauf, dass die Heißluft und der Dampf schnell verdunsten können.

Wenn für die Zubereitung von Lebensmitteln alkoholische Getränke verwendet werden, dann beachten Sie, dass der Alkohol bei hohen Temperaturen verdampft. Dieser Dampf kann sich an den heißen Heizkörpern entzünden.

Tiefkühlkost wie Pizza sollte auf dem Grill gegart werden. Wenn dafür das Backblech benutzt wird, kann es sich aufgrund der großen Temperaturunterschiede verformen.

Während das Gerät in Betrieb ist, sollte die Tür geschlossen bleiben.

Legen Sie keine Aluminiumfolie bzw. stellen Sie keine Pfannen, Töpfe usw. direkt auf den Garraum-boden, da die Oberfläche beschädigt werden kann.

Fruchtsäfte können Flecken hinterlassen, die sich von der Oberfläche nicht mehr entfernen lassen. Wenn Sie sehr feuchte Gerichte zubereiten, verwenden Sie dafür tiefe Backformen.

Cet appareil est destiné à un usage privé et domestique uniquement.

Risque de brûlures. Pendant l'utilisation, la surface à l'intérieur de l'appareil devient suffisamment chaude pour provoquer des brûlures. Il y'a un risque de se faire brûler par les éléments chauffants, les parois intérieures, les aliments cuits, les accessoires de l'appareil ou la vapeur chaude. Portez toujours des gants de four-pour placer et retirer vos plats dans l'appareil, de même que lorsque vous ajustez les grilles de celui-ci, etc.

Ne jamais placer des matériaux inflammables dans l'appareil.

Lors de l'insertion ou du retrait des récipients de cuisson, veillez à ce que leur contenu ne déborde pas.

Lorsque vous ouvrez la porte, veillez à ce que l'air chaud et la vapeur puissent s'évaporer rapidement.

Prenez garde à la cuisson de plats contenant de l'alcool. Ce dernier peut s'évaporer à haute température et sa vapeur peut prendre feu si elle entre en contact avec une partie chaude de l'appareil.

Les aliments congelés tels que la pizza doivent être cuits sur le gril. Si la plaque de cuisson est utilisée à cet effet, elle risque de se déformer en raison des grandes variations de température.

La porte de l'appareil doit rester fermée pendant la cuisson.

Ne jamais placer de papier d'aluminium ni de casseroles, poêles, etc. directement sur le sol de la chambre de cuisson, car la surface pourrait être endommagée.

Les jus de fruits peuvent laisser des taches, qui deviendront indélébiles sur les surfaces de l'appareil. Utilisez une casserole profonde pour la cuisson de gâteaux confis.

Данное устройство предназначено исключительно для домашнего использования.

Опасность пожара! При эксплуатации устройство нагревается. Вы можете обжечься при прикосновении к нагревательному элементу, сторонам внутренней поверхности, нагретым подносам или при воздействии пара. Надевайте специальные перчатки, извлекая и располагая Ваше блюдо внутри устройства.

Не ставьте воспламеняемые материалы во внутреннюю часть устройства.

Во время готовки старайтесь аккуратно размещать и извлекать Ваши блюда, не расплёскивая их на поверхность устройства.

Помните, что открытие двери, работающего устройства, может повлечь быстрое испарение горячего воздуха и пара.

При использовании алкоголя для приготовления Ваших блюд помните, что алкоголь испаряется при высоких температурах. Его пары могут загореться при контакте с нагревательным элементом.

Замороженные продукты, такие как пицца, должны готовиться на решётке. Использование противней может привести к их деформации при больших перепадах температур.

Когда устройство находится в рабочем состоянии, дверь должна оставаться закрытой.

Не кладите алюминиевую фольгу и не ставьте кастрюли, сковороды и т. п. непосредственно на дно устройства, так как его поверхность может быть повреждена.

Фруктовые соки могут оставить пятна, которые не смогут быть удалены с поверхности. Если Вы готовите блюда с возможностью выкипания, используйте глубокую посуду.

Do not put bakeware on the opened door of the appliance.

If a cooking time is not entered, the appliance will shut itself off after a while.

Plastic dishes which are not heat- and steam-resistant melt at high temperatures and can damage the appliance.

CHILD SAFETY

This appliance is not intended for use by persons (including children) with reduced physical, sensory or mental capabilities, or lack of experience and knowledge, unless they have been given supervision or instruction concerning use of the appliance by a person responsible for their safety.

Children should be supervised to ensure, that they do not play with the appliance.

This appliance can be used by children aged from 8 years and above and persons with reduced physical, sensory or mental capabilities or lack of experience and knowledge if they have been given supervision or instruction concerning use of the appliance in a safe way and understand the hazards involved.

Attention! Appliance interior will become hot during of use. Your children must be kept away from it.

Stellen Sie kein Geschirr auf die geöffnete Tür des Gerätes.

Wenn keine Kochzeit angegeben wird, schaltet sich das Gerät nach einer Weile selbst aus.

Nicht gerätaugliches Kunststoffgeschirr schmilzt bei hohen Temperaturen und kann das Gerät beschädigen oder einen Brand verursachen.

Ne posez pas de vaisselle sur la porte ouverte de l'appareil.

Si aucun temps de cuisson n'est spécifié, l'appareil s'éteint automatiquement après un certain temps.

Les ustensiles de cuisson en plastique qui ne sont pas adaptés à l'appareil fondent à haute température et peuvent endommager l'appareil ou provoquer un incendie.

Не ставьте посуду на открытую дверь устройства.

Если время приготовления не было задано, устройство выключится через некоторое время само по себе.

Применение неспециализированной пластиковой посуды приведёт к её плавлению при высоких температурах, а также может повредить устройство и вызвать возгорание.

KINDERSICHERHEIT

Kinder oder Personen, die wegen geistigen, physischen und motorischen Fähigkeiten oder wegen des Fehlens der notwendigen Erfahrungen oder Kenntnisse nicht in der Lage sind, das Gerät sicher zu benutzen, dürfen das Gerät nicht ohne Aufsicht oder Anweisungen durch eine verantwortliche Person benutzen.

Kinder müssen unter Aufsicht bleiben, um sicherzustellen, dass sie mit dem Gerät nicht spielen.

Kinder ab 8 Jahren oder Personen mit begrenzten geistigen, physischen oder motorischen Fähigkeiten oder Personen ohne notwendige Erfahrungen und Kenntnisse können das Gerät unter Aufsicht oder mit Anweisungen durch eine verantwortliche Person benutzen. Die verantwortliche Person muss für die Betriebssicherheit und die Vermeidung möglicher Gefahren sorgen.

SÉCURITÉ DES ENFANTS

Les enfants ou les personnes qui ne sont pas en mesure d'utiliser l'appareil en toute sécurité en raison de leurs capacités mentales, physiques ou motrices ou parce qu'ils n'ont pas l'expérience ou les connaissances nécessaires ne doivent pas utiliser l'appareil sans la surveillance ou les instructions d'une personne habilitée.

Les enfants doivent être surveillés pour s'assurer qu'ils ne jouent pas avec l'appareil.

Cet appareil peut être utilisé par des enfants âgés de 8 ans et plus, par des personnes ayant des capacités physiques, sensorielles ou mentales réduites, ou des personnes ayant un manque d'expérience et de connaissances à condition qu'elles aient reçu une supervision ou une instruction concernant les risques associés à l'utilisation de l'appareil et sa sécurité par une personne habilitée.

БЕЗОПАСНОСТЬ ДЕТЕЙ

Данный прибор не предназначен для использования детьми или лицами чьи физические, сенсорные или ментальные способности, либо отсутствие необходимого опыта и знаний не позволяют им обеспечить безопасную эксплуатацию прибора без присмотра или указаний со стороны ответственного лица, которое должно обеспечить осуществление безопасной эксплуатации с их стороны.

Дети должны находиться под наблюдением, чтобы гарантировать, что они не играют с прибором.

Данный прибор предназначен для использования детьми от 8 лет или лицами с ограниченными физическими, сенсорными или ментальными способностями либо отсутствием необходимого опыта и знаний под присмотром или с указаний ответственного лица, которое должно обеспечить осуществление безопасной эксплуатации с их стороны и предотвращение возможных опасностей.

Achtung! Innere Geräteteile können während der Verwendung heiß werden. Kleine Kinder sollten vom Gerät ferngehalten werden.

Attention! Les parties internes de l'appareil deviennent chaudes pendant l'utilisation. Les jeunes enfants doivent en être tenus à l'écart.

Внимание: Внутренние части нагреваются. Маленькие дети должны находиться подальше от устройства.

It is not allowed to climb, stand, lean or sit on any part of the appliance. This can damage the appliance, and the device may tip over, potentially causing severe injury.

Children and pets should not be left alone or unattended in the area where the appliance is in use. They should never be allowed to play in its vicinity, whether or not the appliance is in use.

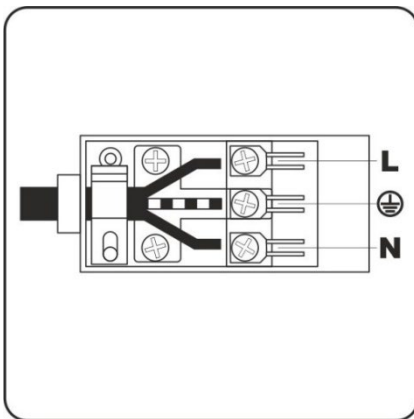
INSTALLATION INSTRUCTIONS

ELECTRICAL CONNECTION

Before connecting the oven to the mains power supply, make sure that:

- the supply voltage corresponds to the specifications on the data plate on the front of the oven.
- the mains supply has an efficient ground connection complying with all applicable laws and regulations.

Correct grounding is a legal requirement. If the appliance is not pre-fitted with a power cable and/or plug, use only suitable cables and plugs capable of handling the power specified on the appliance's data plate and capable of resisting heat. The power cable should never reach a temperature above 50 °C at any point along its length.



Es ist untersagt, auf den verschiedenen Teilen des Geräts zu stehen, zu sitzen, auf sie zu klettern oder an sie zu lehnen. Das kann das Gerät beschädigen und möglicherweise schwere Verletzungen verursachen.

Kinder und Haustiere sollten in der Nähe des angeschalteten Gerätes nicht alleine oder unbeaufsichtigt bleiben. Den Kindern ist es nicht erlaubt, in der Nähe des Gerätes zu spielen, unabhängig davon, ob das Gerät in Betrieb oder außer Betrieb ist.

Il est interdit de grimper, de se tenir debout, de se pencher, de s'asseoir ou de s'accrocher à une partie quelconque de l'appareil. Cela pourrait endommager l'appareil et éventuellement causer des blessures graves.

Les enfants et les animaux domestiques ne doivent pas être laissés seuls ou sans surveillance près de l'appareil lorsqu'il est allumé. Les enfants ne sont pas autorisés à jouer à proximité de l'appareil, qu'il soit en fonctionnement ou non.

Стоять, сидеть, подниматься или опираться на разные части устройства запрещается. Это может привести к повреждению устройства, а также стать причиной серьезных травм.

Дети и домашние животные не должны оставаться без присмотра рядом с включенным устройством. Дети не должны играть в непосредственной близости от устройства, независимо от того, является ли устройство включенным или выключенным.

FÜR DEN INSTALLATEUR

INSTRUCTIONS D'INSTALLATION

ИНСТРУКЦИЯ ПО МОНТАЖУ

STROMANSCHLUSS

CONNEXION ÉLECTRIQUE

ПОДКЛЮЧЕНИЕ К ЭЛЕКТРОСЕТИ

Vor der Durchführung des Stromanschlusses muss sichergestellt werden, dass:

- die Eigenschaften des Stromnetzes mit den Werten auf dem angebrachten Typenschild auf der hinteren Wand des Backofens übereinstimmen;
- das Stromnetz gemäß den geltenden Bestimmungen und Rechtsvorschriften geerdet ist.

Avant de brancher le four sur le secteur, s'assurer que:

- la tension d'alimentation correspond aux valeurs indiquées sur la plaque signalétique apposée sur la paroi arrière du four,
- l'alimentation secteur est mise à la terre conformément à la réglementation et à la législation en vigueur.

Перед подключением духового шкафа к электрической сети, необходимо убедиться, что:

- параметры сети соответствуют данным в табличке на задней стенке духового шкафа,
- электросеть заземлена в соответствии с действующими предписаниями.

Die Erdung ist eine notwendige Voraussetzung der Nutzung des Gerätes. Falls der Backofen nicht mit Kabel und/ oder Netzstecker ausgestattet ist, muss geeignetes Material verwendet werden, das der Stromaufnahme und der Betriebstemperatur entspricht, die auf dem Typenschild auf der hinteren Wand des Gerätes angegeben ist. Das Kabel darf an keiner Stelle eine Temperatur von über 50 °C erreichen.

La mise à la terre est une condition nécessaire à l'utilisation de l'appareil. Si le four n'est pas équipé d'un câble et/ou d'une fiche secteur, il convient d'utiliser un matériel approprié correspondant à la consommation de courant et à la température de fonctionnement indiquées sur la plaque signalétique située sur la paroi arrière du four. Le câble d'alimentation ne doit jamais atteindre une température de 50 °C au-dessus de la température ambiante en tout point de sa longueur.

Заземление является необходимым условием правильной эксплуатации. Если духовой шкаф не оснащен кабелем и/ или штекером, применяйте только материалы, соответствующие данным, указанным в табличке на задней стенке прибора, которые могут функционировать в рабочем режиме температур. Кабель ни в коем случае не должен нагреваться выше температуры более 50 °C.

If the appliance is to be connected directly to mains terminals, fit a switch with minimum aperture of 3 mm between the contacts. Make sure that the switch is of sufficient capacity for the power specified on the appliance's data plate, and compliant with applicable regulations. The switch must not break the yellow-green earth wire. The socket or switch must be easily reachable with the oven fully installed.

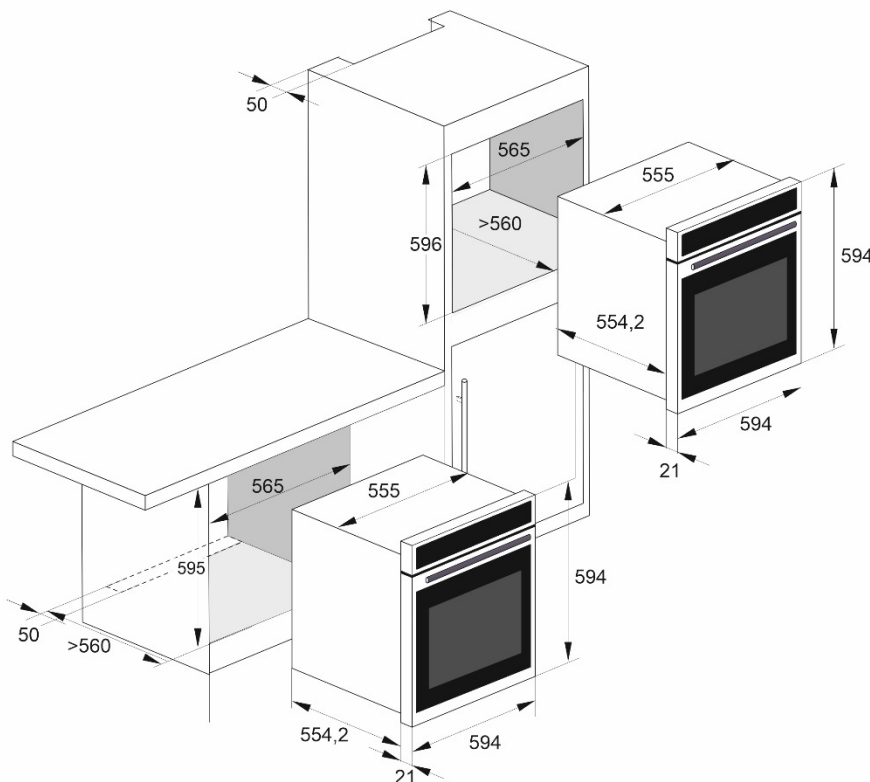
Attention! Installation and electrical connection must be executed by a qualified expert only.

Attention! The manufacturer declines all responsibility for damage or injury if the above instructions and normal safety precautions are not respected.

INSTALLATION OF THE OVEN

The oven can be installed under a work top or in a cooking column. Figure shows the installation dimensions. Make sure that surrounding materials are heat resistant. Align the oven centrally with respect to the side walls of the units surrounding it and fix it in place with the screws and Allen screws provided.

See the accompanying instructions for combining the oven with multifunctional gas or gas-electric cookers.



Wenn ein direkter Netzanschluss gewünscht wird, muss ein allpoliger Schalter mit Kontaktöffnung von min. 3 mm vorgesehen werden, der erlaubt, das Gerät vom Netz zu trennen. Der Schalter muss den technischen Daten der geltenden Vorschriften entsprechen (das gelbgrüne Erdungskabel darf nicht vom genannten Schalter unterbrochen werden). Der Stecker bzw. der allpolige Schalter müssen bei dem installierten Gerät problemlos zugänglich sein.

Si l'appareil doit être raccordé directement aux bornes du secteur, installer un interrupteur omnipolaire avec une ouverture minimale de 3 mm entre les contacts, qui permet de déconnecter l'appareil du réseau. Assurez-vous que l'interrupteur a une capacité suffisante pour la puissance indiquée sur la plaque signalétique de l'appareil et qu'il est conforme aux réglementations applicables. Le câble de terre jaune-vert ne doit pas être interrompu par ledit interrupteur. La prise ou l'interrupteur omnipolaire doit être facilement accessible avec le four entièrement installé.

В случае подсоединения непосредственно к эл. сети, необходимо использовать специальный автоматический выключатель с зазором между контактами не менее 3 мм, позволяющий отсоединять прибор от сети, соответственно техническим данным действующих предписаний (желто-зеленый кабель заземления не должен прерываться данным выключателем). Штекер или автоматический выключатель на приборе должен быть всегда легко достижим.

Achtung! Die Montage und der Stromnetzanschluss sollen nur von einem qualifizierten Fachmann durchgeführt werden.

Attention! L'installation et le raccordement au réseau électrique ne doivent être effectués que par un technicien qualifié.

Внимание! Монтаж и подключение духового шкафа должны проводиться только квалифицированным специалистом.

Achtung! Der Hersteller ist nicht haftbar, wenn bei der Installation des Gerätes die obenangeführten Anweisungen nicht befolgt werden.

Attention! Le fabricant décline toute responsabilité pour les dommages ou les blessures si les instructions ci-dessus et les précautions normales de sécurité ne sont pas respectées.

Внимание! Изготовитель не несет никакой ответственности, если при установке прибора не соблюдаются все вышеприведенные предписания.

EINBAU DES BACKOFENS

Der Backofen kann unter eine Arbeitsplatte oder in einen Schrank eingebaut werden. Die Einbaumaße müssen den auf der Abbildung dargestellten Maßen entsprechen. Das Möbelmaterial muss hitzebeständig sein. Der Backofen muss zu den Möbelwänden zentriert und mit den mitgelieferten Schrauben und Buchsen befestigt werden.

INSTALLATION DU FOUR

Le four peut être installé sous un plan de travail ou dans une armoire. La figure montre les dimensions de l'installation. Assurez-vous que les matériaux environnants sont résistants à la chaleur. Alignez le four au centre par rapport aux parois latérales des unités qui l'entourent et fixez-le en place avec les vis et les douilles fournies.

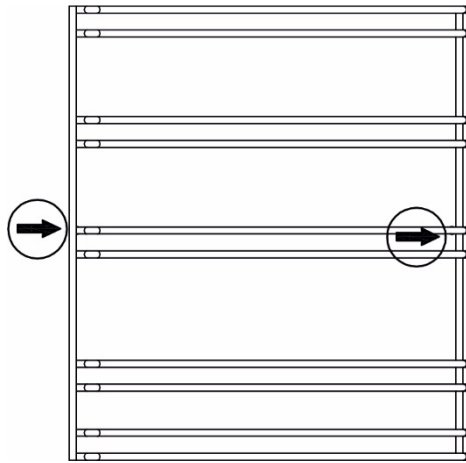
УСТАНОВКА

Духовой шкаф предназначен для встройки либо под рабочую поверхность стола, либо в шкаф. Размеры, которыми необходимо руководствоваться при встройке, указаны на рисунке. Мебель должна быть изготовлена из нагревостойкого материала. Устройство должно быть отцентрировано по отношению к стенкам мебели и надежно закреплено при помощи поставляемых в комплекте крепежных материалов.

Für die Kombination des Backofens mit Gas- oder Gas-Elektrokombi-kochfeldern siehe die beiliegenden Anleitungen.

Reportez-vous aux instructions d'accompagnement pour combiner le four avec des cuisinières mixtes (à gaz ou au gaz-électrique) multifonctions.

Для комбинации духового шкафа с газовой или газозлектрической поверхностью используйте прилагаемую документацию.



PREPARATION

Clean the oven thoroughly with soap water and rinse well. Put trays and other accessories on side racks.

Operate the oven for about 30 minutes at maximum temperature to burn off all traces of grease which might otherwise create unpleasant odours when cooking.

Important!!!

As a safety precaution, before cleaning the oven, always disconnect the plug from the power socket or the power cable from the oven. Do not use acid or alkaline substances to clean the oven (lemon juice, vinegar, salt, tomatoes etc.). Do not use chlorine-based products, acids or abrasive products to clean the painted surfaces of the oven.



Attention! When installing the appliance, it is not recommended to use silicone or other sealants and other adhesives besides the supplied mounting materials. If additional fastening materials and substances have been used, removing the device from the mounting niche in case of necessary service is provided by and at the expense of the owner. The manufacturer and the customer services are not responsible for damages of equipment and furniture caused by the disassembling.

VORBEREITUNG

Vor dem ersten Gebrauch muss der Backofen gründlich mit dem Seifenwasser gesäubert und anschließend mit klarem Wasser abgewaschen werden. Die mitgelieferten Utensilien müssen auf die Einhängegitter aufgestellt werden. Den Backofen sollte man für etwa 30 Minuten auf Höchsttemperatur aufheizen. Auf diese Weise werden alle fetthaltigen Bearbeitungsrückstände eliminiert, die beim Backen unangenehme Gerüche verursachen könnten.

Wichtig!!!

Als Sicherheitsvorkehrung soll vor jeder Reinigung des Backofens immer das Stromnetz abgeschaltet werden. Zum Reinigen dürfen keine sauren oder alkalischen Substanzen verwendet werden (Zitronensaft, Essig, Salz, usw.). Chlorhaltige Produkte (Bleichmittel u. s. w.) sind ebenfalls zu vermeiden, dies gilt vor allem für die Reinigung der emailierten Oberflächen.

PRÉPARATION

Avant d'utiliser le four pour la première fois, il faut le nettoyer soigneusement à l'eau savonneuse, puis le laver à l'eau claire. Les ustensiles fournis avec le four doivent être placés sur les grilles.

Pour enlever les cadres latéraux des fours à parois lisses, procéder comme indiqué sur la figure.

Faire fonctionner le four pendant environ 30 minutes à la température maximale pour brûler toutes les traces de graisse qui pourraient autrement créer des odeurs désagréables lors de la cuisson.

Important!!!

Pour des raisons de sécurité, avant de nettoyer le four, débranchez le du courant électrique. Ne pas utiliser de substances acides ou alcalines pour nettoyer le four (jus de citron, vinaigre, sel, tomates, etc.). Ne pas utiliser de produits à base de chlore (eau de Javel par exemple), des acides ou des produits abrasifs pour nettoyer les surfaces peintes du four.

ПОДГОТОВКА

Перед первым использованием тщательно очистить духовой шкаф мыльным раствором и хорошо промыть достаточным количеством воды. Установить на лестнички решетки и противни. В течение примерно 30 минут прогреть духовой шкаф до максимальной температуры, при этом нейтрализуются все жиросодержащие вещества, используемые при производственной обработке изделия, которые могут обусловить появление неприятных запахов при первом приготовлении блюд.

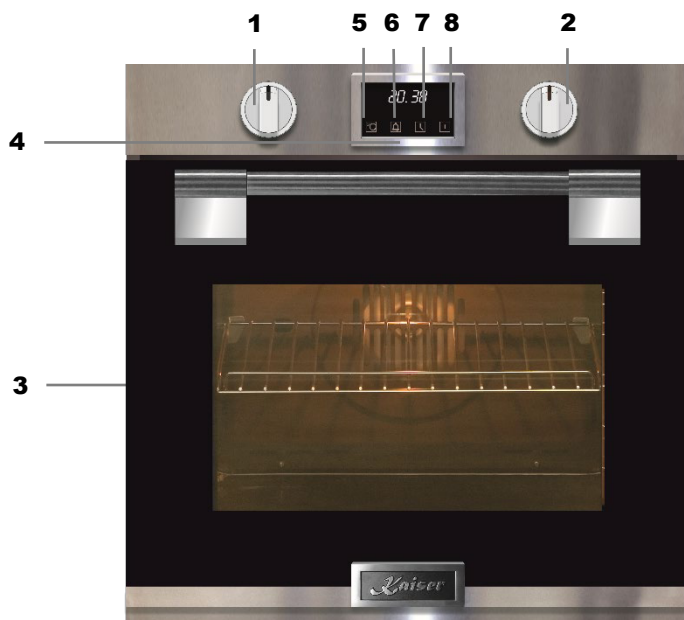
Важно!!!

В качестве меры предосторожности необходимо перед каждой чисткой духового шкафа отключать его от сети. Не применяйте для чистки кислото- или щелочесодержащих веществ (уксус, сок лимона, соль и т. д.). Ни в коем случае не применяйте также хлорсодержащие средства (отбеливающие и т. д.). Особенно это нужно иметь в виду при чистке эмалированных поверхностей духовых шкафов.

Achtung! Beim Einbau ist zu beachten: die Verwendung von Silikonfugen, anderen Dichtungsmitteln oder Klebstoffen zusätzlich zu den gelieferten Befestigungsmaterialien wird nicht empfohlen. Bei der Verwendung zusätzlicher Befestigungsmaterialien und -stoffen wird, falls die Serviceleistung notwendig ist, das Herausnehmen des Gerätes aus der Montagefläche auf eigene Kosten und aus eigener Kraft des Geräteinhabers durchgeführt. Der Hersteller und der Kundenservice übernehmen keine Verantwortung für Schäden an Gerät oder Möbeln bei der Demontage.

Attention! Pendant l'installation, veuillez noter que l'utilisation de calfeutrage au silicone, d'autres produits d'étanchéité ou d'adhésifs en plus des matériaux de fixation fournis n'est pas recommandée. En cas d'utilisation de matériaux et de substances de fixation supplémentaires, et si une intervention de maintenance est nécessaire, le retrait de l'appareil de la niche de montage sera effectué aux frais du propriétaire et par ses propres moyens. Le fabricant et le service clientèle ne sauraient pas être tenus responsables des dommages causés à l'appareil ou au mobilier lors du démontage.

Внимание! При монтаже устройства не рекомендуется применение силиконовых и прочих герметиков, а также других клеящих веществ помимо крепежных материалов, входящих в комплект поставки. При использовании дополнительных крепежных материалов и веществ, извлечение устройства из монтажной ниши в случае необходимости сервисного обслуживания производится силами и за счёт его владельца. Производитель и сервисные службы не несут ответственности за повреждение устройства и мебели при демонтаже.



BRIEF DESCRIPTION

LOCATION DRAWING BUILT-IN OVENS

EH 6339 ARRANGEMENT OF FUNCTIONAL ASSEMBLIES

1. Rotary knob of the oven operating functions
2. Rotary knob of the oven temperature and time regulator
3. Oven door
4. Electronic programmer
5. Temperature button
6. Timer button
7. Time button
8. Start button

CONTROL PANEL

See chapter USING

KURZBESCHREIBUNG**DESCRIPTION SOMMAIRE****КРАТКОЕ ОПИСАНИЕ****GESAMTANSICHT
EINBAU-BACKÖFEN****SCHÉMAS DU DISPOSITIF
FOURS ENCASTRABLES****ВНЕШНИЙ ВИД
ВСТРАИВАЕМЫЕ ДУХОВЫЕ
ШКАФЫ (НЕЗАВИСИМЫЕ)****EH 6339
ANORDNUNG VON FUNKTIONS-
BAUGRUPPEN****EH 6339
DISPOSITION FONCTIONNELLE
D'ENSEMBLE****EH 6339
ПРИМЕРНОЕ РАЗМЕЩЕНИЕ
ФУНКЦИОНАЛЬНЫХ УЗЛОВ**

1. Drehknebel der Backofenbetriebsfunktionen
2. Zeit- und Temperatureinstellung des Modusknopfes
3. Backofentür
4. Elektronisches Programmiergerät
5. Temperaturtaste
6. Timertaste
7. Zeittaste
8. Starttaste

1. Bouton rotatif pour les fonctions de fonctionnement du four
2. Réglage du temps et de la température du bouton de mode
3. Porte du four
4. Dispositif de programmation électronique
5. Temperaturtaste
6. Bouton minuterie
7. Bouton de l'heure
8. Bouton Start

1. Ручка режима работы духовки
2. Ручка режима регулировка времени и температуры
3. Дверь духового шкафа
4. Электронное программирующее устройство
5. Кнопка температуры
6. Кнопка таймера
7. Кнопка времени
8. Кнопка старта

BEDIENBLENDE
Siehe Kapitel BENUTZUNG**PANNEAU DE COMMANDE**
Voir rubrique UTILISATION**ПАНЕЛЬ УПРАВЛЕНИЯ**
См. раздел ИСПОЛЬЗОВАНИЕ



USAGE

MULTIFUNCTION OVEN CONTROL

OPERATING FUNCTIONS OF THE OVEN

The text and the graphic designations, appearing on the display, show the chosen operation modes. For more comfort you can use the digital clock timer. It enables you to run the oven in an automatic, half automatic or manual cycle.



- Convectional heat
- Supergrill
- Multigrill
- Bake
- Pizza
- Fast cooking
- AirFry
- Grill
- Multi cooking
- Defrost
- Self-clean

BENUTZUNG**UTILISER****ИСПОЛЬЗОВАНИЕ****STEUERUNG VON MULTIFUNKTIONEN-BACKOFEN****CONTRÔLE DU FOUR MULTIFONCTION****УПРАВЛЕНИЕ РАБОТОЙ МНОГОФУНКЦИОНАЛЬНОГО ДУХОВОГО ШКАФА****BETRIEBSFUNKTIONEN DES BACKOFENS****MODES DE FONCTIONNEMENT PRINCIPAUX DU FOUR****РАБОЧИЕ ФУНКЦИИ ДУХОВОГО ШКАФА**

Die Text-Mitteilungen und die grafischen Bezeichnungen, die auf dem Display erscheinen, zeigen die gewählten Backofenbetriebsarten. Für mehr Komfort können Sie die Elektronische Zeitschaltuhr benutzen, die ermöglicht den Backofen im automatischen, halbautomatischen und manuellen Zyklus zu betreiben

Le texte et les désignations graphiques, apparaissant sur l'écran, montrent les modes de fonctionnement choisis. Pour plus de confort, vous pouvez utiliser la minuterie d'horloge numérique. Il vous permet de faire fonctionner le four dans un cycle automatique, semi-automatique ou manuel.

Графические и текстовые обозначения на дисплее показывают выбранные параметры работы духовки. Для большего комфорта духовка оборудована электронным программирующим устройством, дающим возможность управлять работой духовки в автоматическом, полуполуавтоматическом и ручном режимах.

- Ober-/Unterhitze

- Chaleur par convection

- Верхний/нижний нагрев

- Supergrill

- Supergrill

- Супергриль

- Multigrill

- Multigrill

- Мультигриль

- Baken

- Cuire au four

- Запекание

- Pizza

- Pizza

- Пицца

- Schnelle Zubereitung

- Cuisine rapide

- Быстрое приготовление

- AirFry

- AirFry

- Аэрогриль

- Grillen

- Griller

- Гриль

- Multi-Kochen

- Multi-cuisson

- Мультинагрев

- Auftauen

- Décongélation

- Оттаивание

- Selbstreinigung

- Auto nettoyant

- Самоочистка



Important! The activation of the oven is signaled by the appropriate information on the display

If a cooking recipe advice you to put the meal in a preheated oven, do this after the appropriate information appears on the display. The oven is equipped with the oven light. The oven light stays switched on during oven operations.

Wichtig! Die Einschaltung von dem Backofen wird durch die entsprechende Information auf dem Display signalisiert

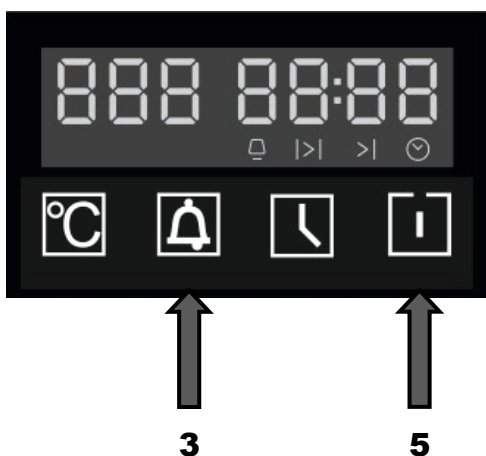
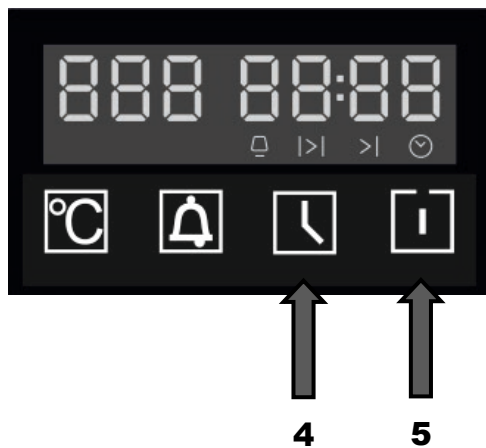
Important! L'activation du four est signalée par les informations appropriées sur l'écran

Важно! Включение духовки сигнализируется соответствующей информацией на дисплее панели управления

Wenn es laut einem Kochrezept empfohlen ist, die Speise in den vorgewärmten Backofen hineinzulegen, so soll es nach dem Erscheinen der entsprechenden Information gemacht werden. Der Backofen ist mit der Innenbeleuchtung ausgestattet. Die Innenbeleuchtung bleibt während des Betriebes von dem Backofen eingeschaltet.

Si une recette de cuisine vous conseille de mettre le repas dans un four préchauffé, faites-le après que les informations appropriées apparaissent sur le display. Le four est équipé de la lumière du four. La lumière du four reste allumée pendant le fonctionnement du four.

Если кулинарные рецепты рекомендуют ставить блюдо в прогретую духовку, делайте это после появления данной информации. духовой шкаф оснащен системой освещения. свет остается включенным во время работы духовки.



USAGE

Icon 4 will start flashing when the unit is switched on for the first time.

The symbols **12.00** appear on the display.

Setting the clock

To set the current day time:

- By pressing choice keys **6** (– or +) you can set the time.
- To confirm time, wait for **5** seconds, or press start keys **5**.

On the display appears current time.



Important! If you change the time setting, you reset the timer and cancel former set programs.

Electronical countdown timer

The countdown timer works independently of all other timer functions and can be used even when the oven is switched off. The maximum time interval can be set to **23 hours 59 minutes**.

To switch on the countdown timer:

- press the middle key **3** repeatedly till the icon timer will start flashing.

The symbols **0.00** appear on the display.

- by pressing choice keys **6** (– or +) to set the duration and wait a few seconds
- To confirm time, wait for **5** seconds, or press start keys **5**.

The countdown starts and display shows the countdown time, symbol **3** appears.

After the end of the countdown the oven emits the sound signals, timer symbol flashes

Press any key to turn off the sound signals

BENUTZUNG

Wird die Uhr zum ersten Mal eingeschaltet, blinkt das Symbol **4**.

Auf dem Display erscheint **12.00**.

Uhrzeiteinstellung

Zur Einstellung der aktuellen Uhrzeit:

- Mit dem Drehwähler **6** (**- oder +**) die gewünschte Uhrzeit einstellen.
- Um die Zeit zu bestätigen, drücken Start **5** oder warten Sie **5** Sekunden

Die aktuelle Uhrzeit wird automatisch übernommen

Wichtig! Bei der Änderung der eingestellten Uhrzeit wird den Timer neu eingestellt und alle vorher gewählten Programme werden gelöscht

Elektronischer Kurzzeitwecker

Der Gebrauch vom elektronischen Kurzzeitwecker ist von anderen Funktionen unabhängig und kann auch bei dem ausgeschalteten Backofen verwendet werden. Das maximale Zeitintervall kann um **23 Uhr 59 Minuten** eingestellt werden.

Zum Einschalten des Kurzzeitweckers:

- Die mittlere Taste **3** drücken bis das Kurzzeitwecker Symbol anfängt zu blinken.

Auf dem Display erscheint **0.00**.

- Mit dem Drehwähler **6** (**- oder +**) die gewünschte Zeit einstellen.
- Um die Zeit zu bestätigen, drücken Start **5** oder warten Sie **5** Sekunden lang.

Das Rückwärtszählen startet, was auf dem Display angezeigt wird, und erscheint das Symbol **3**.

Nach dem das Rückwärtszählen beendet ist, ertönen Signaltöne und Kurzzeitwecker Symbol blinkt.

Drücken Sie eine beliebige Taste, um den Signalton auszuschalten.

UTILISER

Lorsque vous allumez la montre pour la première fois, l'icône **4** clignote.

L'annonce apparaît à **12h00**.

Définir l'heure actuelle

Pour définir l'heure actuelle:

- Utilisez l'interrupteur rotatif **6** (**- ou +**) pour régler l'heure souhaitée.
- Appuyez sur le bouton Démarrer **5** pour confirmer le minutage ou attendez **5** secondes.

Un affichage de l'heure actuelle s'affiche à l'écran.

Important! Si vous modifiez l'heure réglée, la minuterie sera réinitialisée et tous les modes de cuisson sélectionnés seront annulés.

Livre électronique des procédés-verbaux

Le minutier électronique fonctionne indépendamment des autres fonctions. Il peut être utilisé même si le four est éteint. L'intervalle de temps maximum peut être fixé à **23 heures 59 minutes**.

Pour activer la minute :

- Appuyez sur le bouton central **3** jusqu'à ce que le symbole des minutes clignote.

0,00 apparaîtra à l'écran.

- Utilisez l'interrupteur rotatif **6** (**- ou +**) pour régler l'heure souhaitée.
- Appuyez sur le bouton de démarrage **5** pour confirmer la sélection de l'heure, ou attendez **5** secondes.

Le compte à rebours affiché sur l'écran commencera, le symbole **3** s'allumera.

À la fin du compte à rebours, le four émet des signaux sonores, symbole de la minute clignote.

Appuyez sur n'importe quel bouton pour arrêter le bip.

ИСПОЛЬЗОВАНИЕ

При первом включении часов замигает символ **4**.

На дисплее появится **12.00**.

Установка текущего времени

Чтобы установить текущее время:

- С помощью поворотного переключателя **6** (**- или +**) установите желаемое время.
- Нажатием на кнопку старт **5** подтвердите выбор времени, или подождите **5** секунд.

На дисплее появится индикация текущего времени.

Важно! При изменении установленного времени таймер будет установлен заново, а все выбранные режимы приготовления будут отменены.

Электронный минутник

Электронный минутник работает независимо от других функций. Им можно пользоваться даже если духовой шкаф выключен. Максимальный временной интервал может быть установлен в **23 часа 59 минут**.

Чтобы включить минутник:

- Нажимайте на среднюю кнопку **3** пока не начнёт мигать символ минутника.

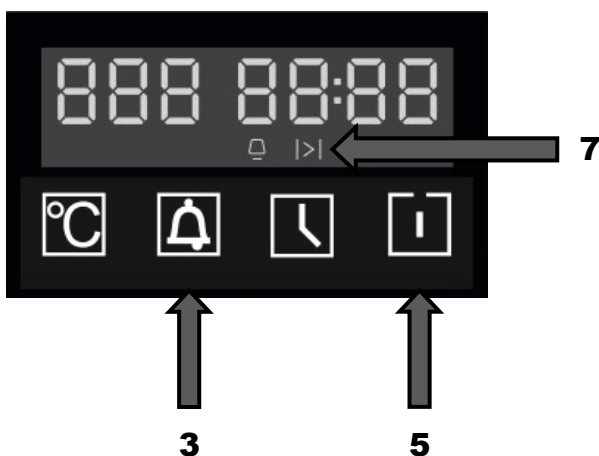
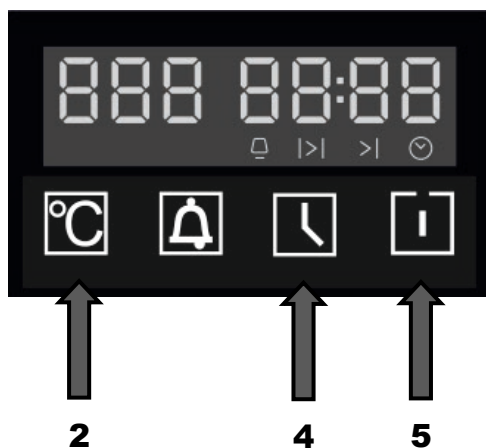
На дисплее появится 0.00.

- С помощью поворотного переключателя **6** (**- или +**) установите желаемое время.
- Нажатием на кнопку старт **5** подтвердите выбор времени, либо подождите **5** секунд.

Начнётся обратный счет, отображаемый на дисплее, загорается символ **3**.

По окончании обратного счета духовка подает звуковые сигналы, символ минутника мигает.

Для прекращения подачи звуковых сигналов нажмите любую кнопку.



You can start the process of cooking with a few easy steps.

To select the required function in the main menu, you can turn the **function knob 1**.

Setting the cooking temperature and the duration

To set the temperature:

- Press the temperature button **2**
- Use joystick knob **6** (**- or +**) to set the temperature.

You can choose between 40 °C and 260 °C. **The Temperature control, 2** has a professional 5 °C adjustment step.

Set the Duration:

- Press button **4**
- Through the joystick knob **6** (**- or +**) to set the necessary duration of cooking.
- Touch the start button **5**.

The activation of the oven is signaled by symbol **|>** **7** on display, the light in chamber switching ON.

When the oven door is opened, the cooking process automatically pauses. After closing the door, press the start button **5** again.

After the finish of cooking, the oven switches off and beeps, while the indicator continues to flash.

To stop the alarm, press any button.

Zum Beginnen der Zubereitung genügen wenige einfache Schritte.

Um die notwendige Funktion im Hauptmenü zu wählen, können Sie den Betriebsartenwähler **1 drehen**.

Einstellung der Temperatur und der Betriebsdauer

Zur Einstellung der Temperatur:

- Drücken Sie die Temperaturtaste **2**
- Mit dem Drehwähler **6 (– oder +)** die gewünschte Temperatur einstellen.

Sie können zwischen 40 °C und 260 °C wählen. **Der Temperaturregler verfügt** über einen professionellen 5 °C Anpassungsschritt.

Stellen Sie die Betriebsdauer ein:

- Drücken Sie die Taste **4**
- Durch den Drehwähler **6 (– oder +)** stellen Sie die gewünschte Dauer ein.
- Drücken Sie auf Starttaste **5**.

Die Einschaltung von dem Backofen wird durch das Symbol **|>| 7** auf dem Display und die eingeschaltete Kammerbeleuchtung signalisiert.

Beim Öffnen der Backofentür wird der Garvorgang automatisch beendet. Nach dem Schließen der Tür drücken erneut Sie die Starttaste **5**.

Nach dem Ablauf der angegebenen Zeit wird ein Signalton ertönt und Indikator wird blinken, um Sie zu informieren, dass alle Betriebsfunktionen des Backofens ausgeschaltet sind.

Drücken Sie eine beliebige Taste, um den Signalton auszuschalten.

En quelques mouvements simples, vous pouvez commencer le processus de cuisson.

Pour sélectionner la fonction souhaitée, tournez le commutateur **de mode 1**.

Réglage de la température et Temps de cuisson

Pour régler la température:

- Appuyez sur le bouton de température **2**.
- Utilisez l'interrupteur rotatif **6 (– ou +)** pour régler la température souhaitée.

Vous avez le choix entre 40°C et 260°C. **Le régulateur de température** a un pas professionnel de 5 °C.

Définissez la durée des travaux:

- Appuyez sur le bouton **4**
- Réglez la durée souhaitée à l'aide de l'interrupteur rotatif **6 (– ou +)**.
- Appuyez sur le bouton de démarrage **5**.

L'allumage du four est signalé par le symbole **|>| 7** sur l'écran et une lumière allumée dans la caméra à vent.

Lorsque vous ouvrez la porte du four, le processus de cuisson s'arrête automatiquement pour une pause. Après avoir fermé la porte, appuyez **5** fois sur le bouton de démarrage.

À la fin de la cuisson, le four s'éteint et émet des signaux sonores, tandis que l'indicateur continue de clignoter.

Pour arrêter le bip, appuyez sur n'importe quel bouton.

В несколько простых движений Вы можете начать процесс приготовления.

Для выбора необходимой функции поверните переключатель **режимов 1**.

Установка температуры и продолжительности приготовления

Для установки температуры:

- Нажмите кнопку температуры **2**.
- С помощью поворотного переключателя **6 (– или +)** установите желаемую температуру.

Вы можете выбирать между 40 °C и 260 °C. **Регулятор температуры** имеет профессиональный шаг 5 °C.

Установите продолжительность работы:

- Нажмите кнопку **4**
- Установите желаемую длительность при помощи поворотного переключателя **6 (– или +)**.
- Нажмите кнопку старта **5**.

Включение духового шкафа сигнализируется символом **|>| 7** на дисплее и загорающим светом в духовой камере.

При открытии двери духовки процесс приготовления автоматически останавливается на паузу. После закрытия двери нажмите кнопку старта **5** ещё раз.

По окончании приготовления духовой шкаф отключается и подает звуковые сигналы, при этом индикатор продолжает мигать.

Чтобы остановить звуковой сигнал нажмите на любую кнопку.



6

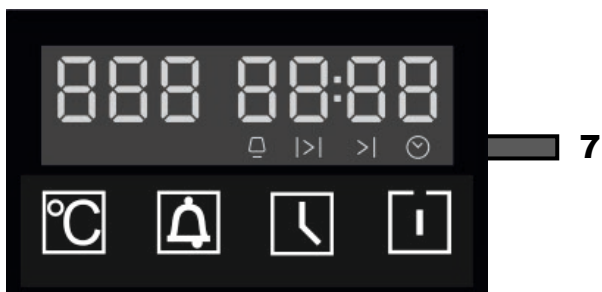


7

5



6



7

4

5

Setting the end of cooking time

At first you must set the oven operating function and the temperature.

Set the finish time of cooking:

- Press button **4** several times until the flashing symbol **|>| 7** appears on display.
- Through the knob **6 (- or +)** set the necessary finish time of the cooking.
- Touch the start button **5**. Symbol **|>| 7** will flash whole cooking time.

Important! You should set a time that differs from the current day time.

The oven end to operate at the given time.

or

set the duration of cooking:

- Press button **4** several times until the flashing symbol **|>| 7** appears on display.
- Through the knob **6 (- or +)** set the necessary duration of cooking (not longer than 10 hours).
- Touch the start button **5**. Symbol **|>| 7** will flash whole cooking time.

After the end of cooking time or duration, the oven switches off and beeps, while the indicator continues to flash.

To stop the alarm, press any button.

Einstellen der Endzeit

Zuerst müssen Sie die Backofenfunktion und die Temperatur der Zubereitung einstellen.

Stellen Sie die Endzeit ein:

- Drücken Sie mehrmals die Taste **4** bis das Symbol **|>| 7** erscheint.
- Durch den Drehwähler **6** (**- oder +**) stellen Sie die gewünschte Endzeit ein.
- Drücken Sie auf Starttaste **5**. Indikator **|>| 7** wird gesamte Kochzeit blinken

Wichtig! Sie sollen die Zeit eingeben, die sich von der aktuellen Uhrzeit unterscheidet!

Réglez le temps de cuisson

Tout d'abord, vous devez régler le mode de fonctionnement du four et la température de cuisson.

Définissez l'heure de fin:

- Appuyez plusieurs fois sur le bouton **4** jusqu'à ce qu'un symbole de **|>| 7** clignotant apparaisse à l'écran
- Réglez l'heure de fin souhaitée à l'aide du commutateur rotatif **6** (**- ou +**).
- Appuyez sur le bouton de démarrage **5**. **|>| 7** Le symbole est toujours allumé tout le temps.

Important! Vous devez définir un temps différent de l'actuel!

Установка времени окончания приготовления

Прежде всего Вы должны установить режим работы духового шкафа и температуру приготовления.

Установите время окончания работы:

- Нажмите кнопку **4** несколько раз, пока на дисплее не появится мигающий символ **|>| 7**
- Установите желаемое время окончания работы при помощи поворотного переключателя **6** (**- или +**).
- Нажмите кнопку старта **5**. Символ **|>| 7** постоянно включен все время работы.

Важно! Вы должны задать время, отличающееся от текущего!

Zu der angegebenen Zeit endet der Backofen zu arbeiten
oder

stellen Sie die Kochzeit ein:

- Drücken Sie mehrmals die Taste **4** bis das Symbol **|>| 7** erscheint.
- Durch den Drehwähler **6** (**- oder +**) stellen Sie die gewünschte Endzeit ein.
- Drücken Sie auf Starttaste **5**. Indikator **|>| 7** wird gesamte Kochzeit blinken.

Nach dem Ablauf der angegebenen Zeit wird ein Signalton ertönt, um Sie zu informieren, dass alle Betriebsfunktionen des Backofens ausgeschaltet sind.

Drücken Sie eine beliebige Taste, um den Signalton auszuschalten.

Au moment que vous spécifiez, le four finira de fonctionner
ou

Réglez l'intervalle de la durée de cuisson:

- Appuyez plusieurs fois sur le bouton **4** jusqu'à ce qu'un symbole de **|>| 7** clignotant apparaisse à l'écran
- Réglez le temps de cuisson souhaité (pas plus de **10** heures) à l'aide de l'interrupteur rotatif **6** (**- ou +**)
- Appuyez sur le bouton de démarrage **5**. **|>| 7** symbole clignote constamment tout le temps de travail.

Après un temps ou un intervalle de cuisson défini, le four s'éteint et retentit, tandis que l'indicateur continue de clignoter.

Pour arrêter le bip, appuyez sur n'importe quel bouton.

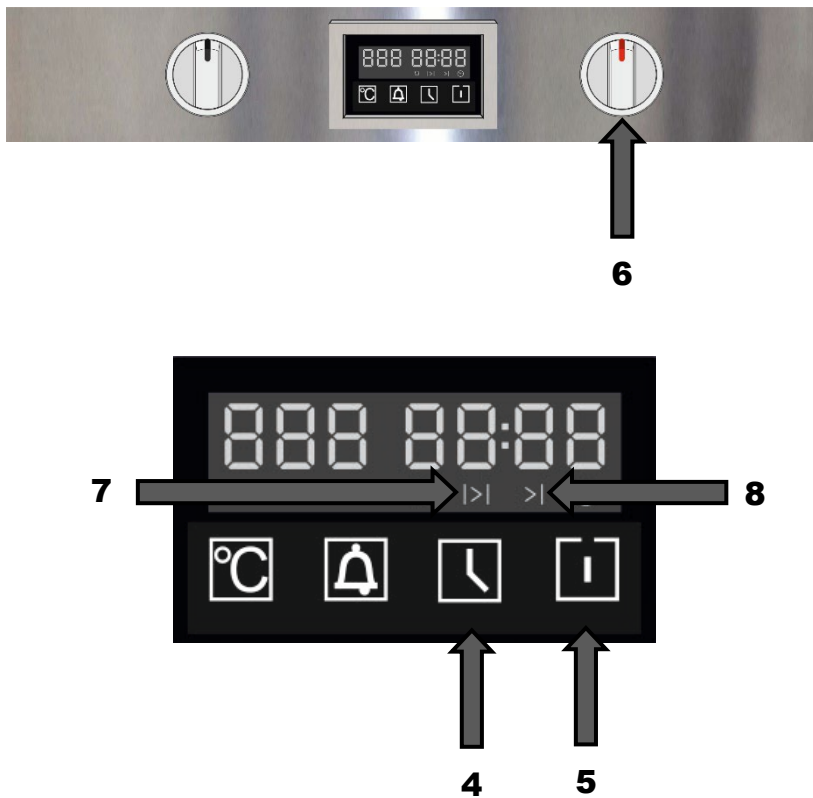
В заданное Вами время духовой шкаф закончит работу
или

Установите интервал продолжительности приготовления:

- Нажмите кнопку **4** несколько раз, пока на дисплее не появится мигающий символ **|>| 7**
- Установите желаемое время продолжительности приготовления (не более 10 часов) при помощи поворотного переключателя **6** (**- или +**).
- Нажмите кнопку старта **5**. Символ **|>| 7** постоянно мигает все время работы.

По истечении заданного времени или интервала приготовления духовой шкаф отключается и подает звуковые сигналы, при этом индикатор продолжает мигать.

Чтобы остановить звуковой сигнал нажмите на любую кнопку.



Setting cooking duration and end times

You can combine the cooking duration and end of cooking time functions to set the start and end times for cooking. In this way you can program your electronic oven to cook while you are out or to defrost foods ready for you to cook when you get back.

Example: You want to start cooking a dish **2** hours before you get home so that it will be ready for your arrival at **15:40**.

- Press button **4** several times until the flashing symbol **|>|** **7** appears on display.
- Through the knob **6 (- or +)** set the necessary duration of cooking (not longer than 10 hours).
- Press button **4** several times until the flashing symbol **>|** **8** appears on display.
- Through the knob **6 (- or +)** set the necessary finish time of the cooking.
- Set the oven function, and the temperature.
- Touch the start button **5**. Symbols **|>|** **7** and **>|** **8** will flash whole cooking time.

After the end of cooking time (in our example **15:40**), the oven switches off and beeps, while the indicators continue to flash.

To stop the alarm, press any button.

Einstellen der Betriebsdauer und Ausschaltzeit

Sie können die beiden Funktionen "Betriebsdauer" und „Ausschaltzeit“ kombinieren, wobei Sie eine gewünschte Zeit eingeben, um den Backofen ein- und auszuschalten. So können Sie Ihren Backofen für die Zeit programmieren, wenn Sie nicht zu Hause sind oder für das Auftauen von Speisen bevor Sie nach Hause kommen.

Beispiel: Sie möchten die Gerichtszubereitung 2 Stunden vor Ihrer Rückkehr nach Hause beginnen, um zu Ihrer Ankunft um **15:40** die Speise fertig wurde.

- Drücken Sie mehrmals die Taste **4** bis das Symbol **|>| 7** erscheint.
- Durch den Drehwähler **6** (**- oder +**) stellen Sie die gewünschte Betriebsdauer (nicht mehr als 10 Stunden) ein.
- Drücken Sie mehrmals die Taste **4** bis das Symbol **>| 8** erscheint.
- Durch den Drehwähler **6** (**- oder +**) stellen Sie die gewünschte Ausschaltzeit ein.
- Stellen Sie die Backofenfunktion und Temperatur der Gerichtszubereitung ein.
- Drücken Sie auf Starttaste 5. Indikator **|>| 7** wird **>| 8** gesamte Kochzeit blinken.

Nach dem Ablauf der angegebenen Zeit (in unserem Fall – **15:40**) schaltet der Backofen ab und wird ein Signalton ertönt, während die Indikatoren weiterhin blinken.

Drücken Sie eine beliebige Taste, um den Signalton auszuschalten.

Définir la durée et l'heure de fin de cuisson

Vous pouvez combiner les fonctions du temps de cuisson et de l'heure de fin de cuisson, en réglant l'heure souhaitée pour allumer et éteindre le four. Ainsi, vous pouvez programmer le processus de cuisson pour le moment où vous n'êtes pas à la maison, ou le processus de décongélation des produits pour votre arrivée.

Par exemple: Vous voulez commencer à cuisiner un plat **2** heures avant de rentrer chez vous afin qu'il soit prêt avant votre arrivée à **15h40**.

- Appuyez plusieurs fois sur le bouton **4** jusqu'à ce qu'un symbole de **|>| 7** clignotant apparaisse à l'écran
- Réglez le temps de cuisson souhaité (pas plus de **10** heures) à l'aide de l'interrupteur rotatif **6** (**- ou +**).
- Appuyez plusieurs fois sur le bouton **4** jusqu'à ce qu'un symbole de **>| 8** clignotant apparaisse à l'écran
- Réglez l'heure de fin souhaitée à l'aide du commutateur rotatif **6** (**- ou +**).
- Réglez le mode four et la température de cuisson.
- Appuyez sur le bouton de démarrage **5**. **|>| 7** symboles et **>| 8** clignotant constamment tout le temps.

Après l'heure spécifiée (dans notre exemple **15:40**), le four s'éteint et émet des signaux sonores, tandis que les indicateurs continuent à clignoter.

Pour arrêter le bip, appuyez sur n'importe quel bouton.

Установка продолжительности и времени окончания приготовления

Вы можете комбинировать функции времени приготовления и времени окончания приготовления, задавая желаемое время включения и выключения духового шкафа. Таким образом, Вы можете запрограммировать процесс приготовления на то время, когда Вас нет дома, или же процесс размораживания продуктов к Вашему приходу.

Например: Вы хотите начать готовить блюдо за **2** часа до возвращения домой, чтобы к Вашему приходу в **15:40** оно было готово.

- Нажмите кнопку **4** несколько раз, пока на дисплее не появится мигающий символ **|>| 7**
- Установите желаемое время продолжительности приготовления (не более 10 часов) при помощи поворотного переключателя **6** (**- или +**).
- Нажмите кнопку **4** несколько раз, пока на дисплее не появится мигающий символ **>| 8**
- Установите желаемое время окончания работы при помощи поворотного переключателя **6** (**- или +**).
- Установите режим работы духовки, и температуру приготовления.
- Нажмите кнопку старта 5. Символы **|>| 7** и **>| 8** постоянно мигают все время работы.

По истечении заданного времени (в нашем примере **15:40**) духовой шкаф отключается и подает звуковые сигналы, при этом индикаторы продолжают мигать.

Чтобы остановить звуковой сигнал нажмите на любую кнопку.



ATTENTION!

According to European norm EN 60335-2-6:2015 + A1:2020 + A11:2020, some functions will not be available for programming in delayed start mode. This is not an error.

WICHTIG!

Laut der EU-Norm EN 60335-2-6:2015 + A1:2020 + A11:2020 sind einige Funktionen für die Vorprogrammierung im Verzögerter Start-Modus nicht verfügbar. Dies ist kein Fehler.

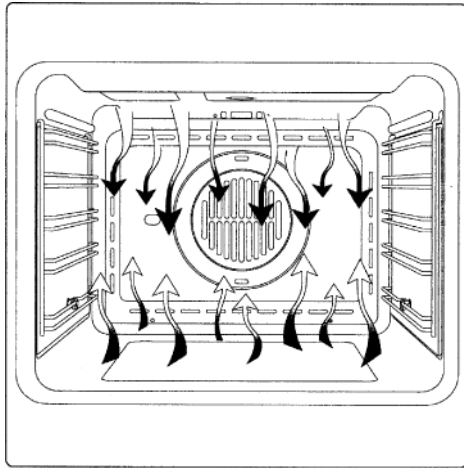
ATTENTION!

Selon la norme européenne EN 60335-2-6:2015 + A1:2020 + A11:2020, certaines fonctions de préprogrammation ne sont pas disponibles en mode de démarrage différé. Il ne s'agit pas d'une erreur.

ВНИМАНИЕ!

Согласно европейским нормам EN 60335-2-6:2015 + A1:2020 + A11:2020, некоторые функции будут недоступны для программирования в режиме отложенного старта. Это не является ошибкой.

OPERATING FUNCTIONS OF THE OVEN



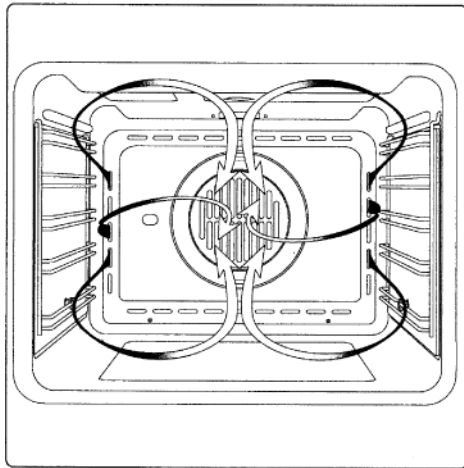
CONVENTIONAL COOKING



A classical system in which top and bottom heat are used to cook a single dish.

Place the food in the oven once cooking temperature has been reached, i.e., when the heating indicator goes out.

If you want to increase top or bottom temperature towards the end of the cooking cycle, set the temperature control to the according position. It is advisable to open the oven door as little as possible during cooking.



FAN COOKING



For this type of cooking a fan positioned at the back allows the circulation of hot air inside the oven, creating uniform heat. In this way cooking is faster than conventional cooking. It is a suitable method for cooking dishes on more than one shelf, especially when the food is of different types (fish, meat etc.)

BETRIEBSFUNKTIONEN DES BACKOFENS

OBER + UNTERHITZE



Ein klassisches System, das in der Verwendung der Unter- oder Oberhitze besteht. Das System ist nur für die Zubereitung eines Gerichts geeignet.

Die Speisen sollten möglichst eingeschoben werden, wenn der Backofen bereits die vorgegebene Temperatur erreicht hat, d.h. nach dem Erlöschen der Kontrolllampe.

Wenn die Unter- oder Oberhitze gegen das Ende des Backvorgangs erhöht werden muss, ist der Schalter in die jeweilig gewünschte Position zu bringen. Während des Backvorgangs sollte die Backofentür möglichst wenig geöffnet werden.

UMLUFTBACKEN



Bei dieser Backofenfunktion bringt der Ventilator, der sich im hinteren Backofenteil befindet, heiße Umluft in den Backofen und verteilt diese gleichmäßig, wobei die Zubereitungszeit kürzer als beim konventionellen Backen ist. Diese Methode eignet sich zum gleichzeitigen Garen auf mehreren Einschubhöhen, auch von Speisen unterschiedlicher Art (Fisch, Fleisch usw.).

MODES DE FONCTIONNEMENT PRINCIPAUX DU FOUR

CUISSON CLASSIQUE



Un système classique dans lequel le chauffage haut et bas sont utilisés simultanément pour cuire un seul plat.

Placez les aliments dans le four seulement une fois la température de cuisson est atteinte, c'est-à-dire après l'extinction de la veilleuse.

Si vous souhaitez augmenter la température du haut ou du bas vers la fin du cycle de cuisson, réglez la température à la bonne position. Il est conseillé d'ouvrir la porte du four le moins longtemps possible lors d'une cuisson.

CHALEUR TOURNANTE



Avec cette fonction du four, le ventilateur, situé dans la partie arrière, amène de l'air chaud circulant à l'intérieur du four et le répartit uniformément, ce qui permet de réduire le temps de préparation par rapport à la cuisson traditionnelle. C'est une méthode appropriée pour cuire des plats sur plus d'une étagère, en particulier lorsque la nourriture est de différents types (poisson, viande, etc.).

ОБЩИЕ РАБОЧИЕ ФУНКЦИИ ДУХОВОГО ШКАФА

ВЕРХНИЙ И НИЖНИЙ НАГРЕВ



Классическая система, при которой применяется верхний или нижний нагрев, пригодна для приготовления только одного блюда.

Блюда должны помещаться в духовку, по возможности, лишь после достижения заданной температуры, т.е. когда погаснет контрольная лампочка.

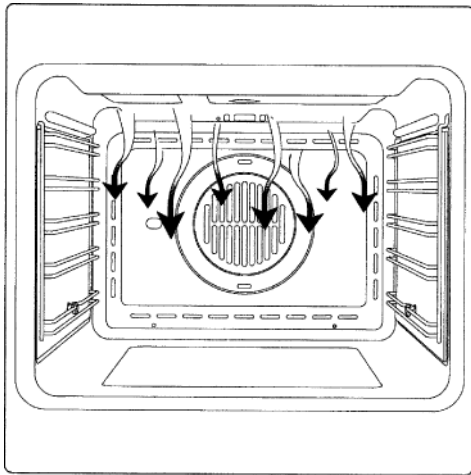
Если к концу процесса приготовления блюда Вы желаете повысить температуру верхнего или нижнего нагревателя, установите переключатель на соответствующую желаемую функцию. В течение выпекания дверцу духовки рекомендуется открывать как можно реже.

ПРИГОТОВЛЕНИЕ С ОБДУВОМ



При этом режиме приготовления, находящийся в дальней части духовки вентилятор, осуществляет циркуляцию горячего воздуха, равномерно его распределяя, тем самым сокращая время приготовления по сравнению с обычным приготовлением. Этот метод подходит для одновременного приготовления разных видов блюд (рыба и мясо и т. д.) при разных высотах положения противня.

GRILL COOKING



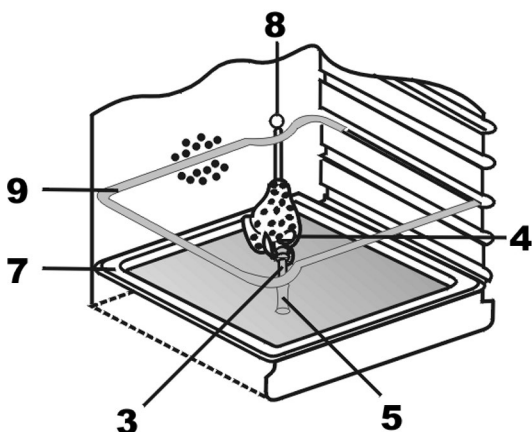
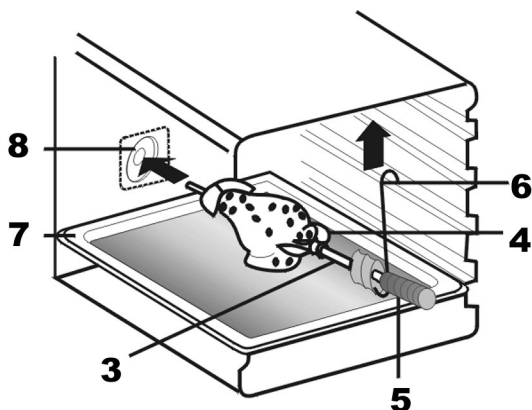
This function is used to grill or brown foods.

Place the shelf with the food to be cooked in the 1st or 2nd position from the top.

Pre-heat the oven for 5 minutes. Set the temperature regulator to a temperature between 50 °C and 250 °C.

PREPARING OF ROAST ON THE SPIT (if available) *

Some ovens are completely equipped with stick engine and rotary spit for spit roast. The rotisserie* allows to roast food in the oven. It serves primarily for the roasting of shashliks, fowl, small sausages and similar dishes. The rotisserie actuation switches on and off simultaneously with the Grill functions.



To do this you have to proceed as follows:

- skewer the roast with the spit, 3, and fix it with the help of the forks, 4;
- screw on handle, 5, when required, arrange the rotisserie frame, 9, in height "II" in the oven;
- shift the end piece of the spit, 3, into the drive coupling, 8. Attention should be paid to the rotisserie frame hook engaging in the groove of the spit clutch metal part;
- unscrew the handle, 5;
- shift the metal tray, 7 in the oven space onto the lowest height and close the oven door.

To take out food of the oven use the handle 5 implicitly to avoid burns.

GRILLEN



Diese Funktionen werden zum Grillen oder Bräunen von Speisen benutzt.

Der Rost mit der Speise wird in der 1. oder 2. Schiene von oben eingeschoben.

Den Backofen 5 Minuten vorheizen. Den Temperaturregler auf die Temperaturen von 50 °C bis 250 °C einstellen.

**KOCHEN AM SPIESS
(falls vorhanden) ***

Einige Backöfen sind komplett mit Stabmotor und Drehspieß für das Spießbraten ausgestattet.

Der Spieß* erlaubt es, die Speisen im Backofen rotierend zu rösten. Er dient hauptsächlich zum Rösten von Schaschliks, Geflügel, Würstchen u.ä. Speisen. Die Ein- und Ausschaltung von dem Spießantrieb erfolgt gleichzeitig mit dem Ein- und Ausschalten von Grillfunktionen.

Um dies zu tun ist wie folgt vorzugehen:

- das Bratgut auf den Stiel vom Spieß 3 aufspießen und sie darauf mit Hilfe von Gabeln 4 fixieren;
- bei Bedarf den Handgriff 5 aufschrauben, den Spießrahmen 9 auf der Höhe II in den Backofen einschieben;
- das Endstück vom Spieß 3 in die Antriebskupplung 8 hineinschieben, dabei ist zu beachten, dass der Spießrahmenhaken in die Rille des Spießgriffmetallteils eingreift;
- den Handgriff 5 herausschrauben;
- die Fettpfanne 7 in den Backofenraum auf niedrigster Höhe einschieben und die Backofentür zumachen.

Beim Herausnehmen des Drehspießes benutzen Sie unbedingt den Handgriff 5, um eine Verbrennung zu vermeiden.

CUISSON AU GRIL



Cette fonction est utilisée pour griller ou faire dorer les aliments.

Placez l'étagère avec les aliments à cuire dans la 1ère ou la 2ème position depuis le haut.

Préchauffer le four pendant 5 minutes. Fixez le régulateur de température sur une température comprise entre 50 °C et 200 °C.

**CUISSON À LA BROCHE
(si disponible) ***

Certains fours sont équipés d'une rôtissoire complète pour le rôtissage à la broche.

La rôtissoire* permet de rôtir les aliments sur une broche tige fournie avec le four.

Elle sert principalement à la torréfaction du chachlik, de la volaille, de petites saucisses et des plats similaires. L'activation et la désactivation de la rôtissoire s'effectue simultanément avec l'activation et la désactivation des fonctions du grill.

Pour ce faire, procédez comme suit:

- Disposer la nourriture sur la tige 3 et bien la fixer sur elle à l'aide des griffes de la broche 4,
- Vissez la poignée 5, si nécessaire, placez le cadre de la rôtissoire 9 au niveau de gradin II dans le four,
- Insérer et loger le bout de la tige 3 dans le port d'accouplement moteur 8, en veillant à ce que le crochet du cadre de la broche s'engage dans la rainure de la partie métallique de la poignée de la broche ;
- Dévisser la poignée 5,
- Insérez le bac à graisse 7 dans la cavité du four à la hauteur la plus basse et fermez la porte du four.

Lorsque vous retirez les aliments du four, utilisez la poignée 5 pour éviter les brûlures.

ГРИЛЬ



Этот режим используется для приготовления на гриле или подрумянивания блюд.

Решетка с приготавливаемым блюдом устанавливается на 1-й или 2-й уровень сверху.

Прогреть духовку в течение 5 минут. Терморегулятор установить на температуру от 50 °C до 250 °C.

**ПРИГОТОВЛЕНИЕ НА ВЕРТЕЛЕ
(если имеется) ***

Некоторые духовки оборудованы вертелом, приводимым во вращение эл. мотором.

Благодаря вертелу* возможна вращательная обжарка блюд в духовке. Служит главным образом для обжарки домашней птицы, шашлыков, колбасок и других блюд. Включение и выключение привода вертела происходит одновременно со включением и выключением функций гриля.

Для этого необходимо следующее:

- нанизать блюдо на пруток вертела 3 и закрепить его при помощи вилок 4;
- при необходимости надеть ручку 5 на вертел, рамку 9 установить в духовку на уровень II;
- конец прутка вертела 3 вставьте в муфту привода 8, обращая внимание на то, чтобы выемка рамки попала в канавку металлической части держателя вертела;
- выверните ручку 5;
- вставьте противень 7 на самый низкий уровень духового шкафа и закройте дверцу.

При вынимании блюда во избежание ожога обязательно использовать ручку 5.

COOLING FAN

The cooling fan* is positioned on the upper part of the oven and creates a circle of cooling air on the inside of the furniture and through the door of the oven. It is turned on automatically when the temperature of the outer shell of the oven exceeds 60 °C.

By switching on the oven with the thermostat at 200 °C the fan starts working after approx. 10 min.
It is turned off when the temperature of the outer shell of the oven descends under 60 °C.

By switching off the oven with the thermostat at 200 °C the fan stops working after approx. 30 min.

QUERSTROMLÜFTER

Das Kühlgebläse* befindet sich auf der oberen Seite des Backofens und dient zur Kühlung sowohl des Einbaumöbels als auch der Backofentüre. Der Ventilator schaltet sich selbsttätig ein, wenn das äußere Gehäuse des Backofens eine Temperatur von 60 °C überschreitet.

Wird der Backofen z.B. auf 200 °C eingestellt, dann schaltet sich die Kühlung nach etwa 10 Min. ein. Der Ventilator schaltet sich selbstständig aus, wenn das äußere Gehäuse des Backofens eine Temperatur von 60 °C unterschreitet.

Sollte z. B. der Backofen nach Betrieb bei 200 °C ausgeschaltet werden, dann schaltet sich die Kühlung nach etwa 30 Min. aus.

VENTILATEUR DE REFROIDISSEMENT

Le ventilateur de refroidissement * est placé sur la partie supérieure du four et crée un cycle d'air de refroidissement à l'intérieur de l'appareil et à travers la porte du four. Il s'active automatiquement lorsque la température de la coque extérieure du four dépasse 60 °C.

En allumant le four avec le thermostat réglé à 200 °C, le ventilateur commence à fonctionner après environ 10 minutes. Il s'éteint lorsque la température de l'enveloppe externe du four descend à moins de 60 °C.

En éteignant le four avec le thermostat réglé à 200 °C, le ventilateur de refroidissement cessera de fonctionner après environ 30 minutes.

ТАНГЕНЦИАЛЬНЫЙ ВЕНТИЛЯТОР

Охлаждающий вентилятор* находится на верхней части духовки и служит для охлаждения как встроенной мебели, так и самой дверцы духовки. Вентилятор включается автоматически при достижении температуры внешней поверхности духовки 60 °C.

Например, при установке духовки на 200 °C вентилятор включится приблизительно через 10 мин. При понижении температуры внешней поверхности духовки ниже 60 °C вентилятор автоматически отключается.

Например, после выключения духовки, установленной на 200 °C, вентилятор выключится приблизительно через 30 мин.

AIR FRY*

The principle of this mode is to heat the air streams and circulate them thanks to a fan. The speed is constantly changing - this is necessary so that overcooking does not occur. Place the dish in a special mesh basket and put in the oven. The dish will be evenly cooked on all sides without the need to add oil or fat.

**LOW TEMPERATURE MODE (35-50 DEGREES)***

In this mode dishes can be cooked that require fermentation (dough proving, yogurts, sour milk and other drinks that "ferment").

And by increasing the temperature to 50 degrees, this mode can also be used for cooking homemade marshmallows, defrosting foods, drying vegetables, fruits, herbs or mushrooms. This mode can also be used for cooking for 24 hours.

ECO*

By the economy mode, the blower fan works constantly, and the heating elements with pauses, but at the same time the thermostat controls the correct cooking process.

* – if available

HEIßLUFTGRILL*

Das Prinzip dieser Betriebsfunktion besteht darin, die Luftströme zu erwärmen und mit Hilfe eines Ventilators umzuwälzen. Die Geschwindigkeit variiert ständig, damit es nicht zu einem Überkochen kommt. Stellen Sie die Speisen in einen speziellen Netzkorb und stellen Sie sie in den Ofen. Die Speisen werden von allen Seiten gleichmäßig gegart ohne Zugabe von Öl oder Fett.

AIR FRY*

Le principe de ce mode est de chauffer les flux d'air et de les faire circuler grâce à un ventilateur. La vitesse change constamment - cela est nécessaire pour éviter la surcuisson. Placer le plat dans un panier à mailles spéciales et mettre au four. Le plat sera cuit uniformément de tous les côtés sans qu'il soit nécessaire d'ajouter de l'huile ou de la graisse.

АЭРОГРИЛЬ*

Принцип этого режима заключается в нагревании воздушных потоков и их циркуляции благодаря вентилятору. Скорость постоянно меняется – это необходимо, чтобы не произошло пересушивания. Разместите блюдо в специальной сетчатой корзинке и поместите в духовку. Блюдо будет равномерно приготовленным со всех сторон, при этом не требуется добавление в него масла или жира.

NIEDERTEMPERATURMODUS (35-50 GRAD)*

Diese Betriebsfunktion kann für Gerichte verwendet werden, die Fermentierung erfordern (Teigführung, Joghurt und Sauermilch und andere Getränke, die "gären"). Und wenn die Temperatur auf 50 Grad erhöht wird, kann diese Funktion auch für die Zubereitung von selbstgemachten Marshmallows, das Auftauen von Lebensmitteln, das Trocknen von Gemüse, Obst, Kräutern oder Pilzen verwendet werden.

Diese Funktion kann auch zum Kochen für 24 Stunden verwendet werden.

MODE BASSE TEMPÉRATURE (35-50 DEGRÉS)*

Dans ce mode, les plats qui nécessitent une fermentation peuvent être cuits (pâte à prouver, yaourts, lait aigre et autres boissons qui « fermentent »).

Et en augmentant la température à 50 degrés, ce mode peut également être utilisé pour la cuisson de mauges des marais maison, la décongélation des aliments, le séchage des légumes, des fruits, des herbes ou des salles de bouillie. Ce mode peut également être utilisé pour cuisiner pendant 24 heures.

НИЗКОТЕМПЕРАТУРНЫЙ РЕЖИМ (35-50 ГРАДУСОВ)*

В режиме 40 градусов можно готовить блюда, требующие ферментации (выстаивание теста, приготовление кваса, йогуртов и простокваши, и других напитков, которые «бродают»). А при увеличении температуры до 50 градусов этот режим можно также использовать для приготовления домашней пасты, размораживания продуктов, сушения овощей, фруктов, трав или грибов. Этот режим также можно использовать для приготовления пиццы в течение 24 часов.

ECO-MODUS*

Im Sparmodus arbeitet der Blasventilator ständig und die Heizelemente mit Pausen, aber gleichzeitig können Sie mit dem Thermostat den Prozess der richtigen Vorbereitung steuern.

ECO*

En mode économique, le ventilateur de soufflage fonctionne en permanence et les éléments chauffants avec des pauses, mais en même temps, le thermostat vous permet de contrôler le processus de préparation appropriée.

ЭКОНОМИЧНЫЙ РЕЖИМ*

При экономичном режиме вентилятор обдува работает постоянно, а нагревательные элементы с паузами, но при этом термостат позволяет контролировать процесс правильного приготовления.

* – falls vorhanden

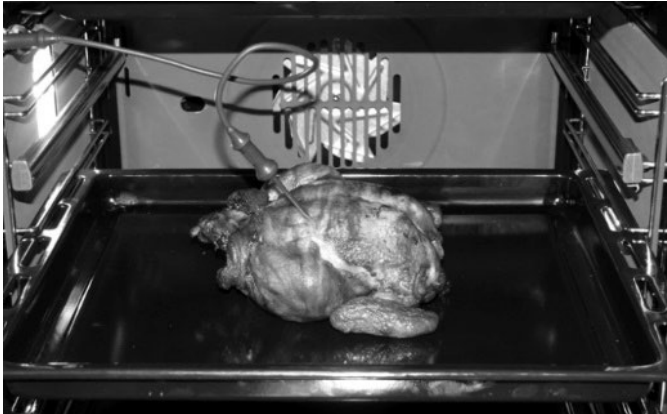
* – si disponible

* – если имеется

FOOD PROBE*

The food probe is a thermometer which is being inserted in the food. By that thermometer you can control the internal temperature (core temperature) to determine the end of the cooking time. It can happen for example that the meat appears well done on the outside, but is, however, still bloody inside!

The temperature the food reaches during the cooking process is closely connected with hygienic/health problems. Each meat contains bacteria, as do poultry, fish and raw eggs.



Some bacteria spoil the food, others however, like Salmonellae, Campylobacter jejuni, Listeria monocytogenes, Escherichia coli and Staphylococcus aureus can be very noxious.

Bacteria counts increase very fast at temperatures of 4.4° up to 60 °C. Mincemeat is especially subject to this risk.

To avoid multiplication of bacteria, you should pay attention to the following:

- Don't thaw food with at indoor temperature, but in the refrigerator or in an oven with the suitable function. In this case you should cook the thawed food immediately afterwards immediately.
- Stuff poultry only shortly before the consumption. Buy no already pre-stuffed fowlpoultry, and buy already cooked fowlroasted poultry only if you consume this it within 2 hours.

TEMPERATURSONDE*

Die Temperatursonde (Bratenthermometer) ist ein Thermometer, das in das Gericht gesteckt wird und mit dem Sie die interne Temperatur (Kerntemperatur) kontrollieren und so nutzen können, um das Ende der Garzeit zu bestimmen. Es kann beispielsweise vorkommen, dass das Fleisch von außen bereits gar aussieht, innen aber noch blutig ist!

Die von den Gerichten während des Garens erreichte Temperatur ist eng mit hygienischen/ gesundheitlichen Problemen verbunden. Bakterien gibt es in jedem Fleisch, ebenso wie in Huhn, Fisch und in rohen Eiern.

Einige Bakterien verderben die Lebensmittel, andere hingegen, wie Salmonellen, *Campylobacter jejuni*, *Listeria monocytogenes*, *Escherichia coli* und der *Staphylococcus aureus* können sehr gesundheitsschädlich sein.

Bakterien vermehren sich sehr schnell bei Temperaturen von 4.4° bis zu 60 °C. Hackfleisch ist diesbezüglich besonders riskant.

Um eine Vermehrung der Bakterien zu vermeiden, sollen Sie Folgendes beachten:

- Trauen Sie Lebensmittel nicht bei der Raumtemperatur, sondern im Kühlschrank oder im Ofen mit der entsprechenden Funktion auf. In diesem Fall sollen Sie die aufgetauten Lebensmittel anschließend sofort kochengaren.
- Füllen Sie Geflügel erst kurz vor dem Verzehr. Kaufen Sie kein bereits gefülltes Geflügel, und kaufen Sie gefülltes, bereits gegartes Geflügel nur, wenn Sie dieses innerhalb von 2 Stunden verzehren.

LA SONDE ALIMENTAIRE*

La sonde alimentaire est un thermomètre à insérer dans la nourriture en cuisson. Avec ce thermomètre, vous pouvez contrôler la température interne de l'aliment (température centrale) et ensuite l'utiliser pour déterminer l'heure de fin de cuisson. Cela peut arriver, par exemple, que la viande paraisse déjà cuite à l'extérieur, cependant, elle est encore saignante à l'intérieur!

La température à laquelle l'aliment est cuit est presque liée à des problèmes d'hygiène et de santé. Il existe des bactéries dans toutes les viandes, comme dans le poulet, le poisson et les œufs crus.

Certaines bactéries pourrissent les aliments, d'autres cependant, comme Salmonellen, *Campylobacter jejuni*, *Listeria monocytogenes*, *Escherichia coli* et *Staphylococcus aureus* peuvent être très nocives.

Les bactéries prolifèrent très vite à des températures avoisinant 4,4 ° à 60 ° C. La viande hachée est particulièrement soumise à ce risque.

Pour éviter la multiplication des bactéries, vous devriez faire attention à ce qui suit:

- Ne pas décongeler les aliments avec la température intérieure, mais au réfrigérateur ou au four avec la fonction appropriée. Dans ce cas, vous devez préparer immédiatement les aliments décongelés.
- Farcir la volaille peu avant la consommation. N'achetez pas de viande déjà farcie et n'achetez de la viande déjà cuite seulement si vous souhaitez la consommer dans les 2 heures qui suivent.

ТЕРМОЗОНД*

Термозонд — это термометр, который помещается в приготовляемое блюдо и с помощью которого Вы можете контролировать внутреннюю температуру, а также использовать его для определения времени приготовления. Мясо может выглядеть снаружи уже готовым, однако, внутри оно еще с кровью!

Температура, достигаемая пищей во время приготовления, тесно связана с проблемами гигиены и здоровья. Бактерии есть в любом мясе, так же, как и в курице, рыбе и в сырых яйцах.

Некоторые бактерии портят продукты, другие, напротив, как сальмонеллы, *Campylobacter jejuni*, *Listeria monocytogenes*, кишечные палочки и стафилококк золотистый могут быть очень вредны для здоровья.

Бактерии размножаются очень быстро при температурах от 4.4° до 60° C. Мясной фарш особенно подвержен этому риску.

Чтобы избежать размножения бактерий, Вы должны обращать внимание на следующее:

- Размораживайте продукты не при комнатной температуре, а в холодильнике или в духовке с соответствующей функцией. В этом случае Вы должны сразу приготовить размороженные продукты.
- Фаршируйте птицу только перед приготовлением. Не покупайте полуфабрикаты из фаршированной птицы, готовую фаршированную птицу приобретайте, если Вы употребите ее в течение 2 часов

- Marinate food in the refrigerator, not with at indoor temperature.
- Use a meat thermometer to check the temperature of meat, fish and poultry if they are thicker than 5 cm. In this way you ensure that the minimum cooking temperatures are reached.
- Badly probaked Underdone poultry represents the greatest threat because ofwith the danger of salmonellassalmonellae.
- Do not interrupt the cooking process of preparation in order to finish the cooking of a dish to readiness later. It This leads to heating of products to temperatures of bacteria favorable for-which further bacteria multiplicationgrowth.

When the food probe measures the pre-chosen temperature, the oven will be turned off. This is indicated by a sound signal.

You can vary the the lowest core temperature in a range from +30 °C to +99 °C. We recommend to keep to the following table which was taken from "THE NATIONAL FOOD SAFETY DATABASE (USA)".

* – if available

DE

- Marinieren Sie Gerichte im Kühlschrank und nicht bei Raumtemperatur.
- Verwenden Sie ein Bratenthermometer, um die Temperatur von Fleisch, Fisch und Geflügel zu kontrollieren, wenn diese dicker als 5 cm sind. Auf diese Weise stellen Sie sicher, dass die Mindestgartemperaturen erreicht werden.
- Die größte Gefahr geht von schlecht unzureichend gegartem Geflügel aus, was aufgrund von Salmonellenbefall besonders gefährlich wegen Salmonellengefahr ist. sein kann.
- Unterbrechen Sie den Garvorgang nicht: kochen garen Sie nicht nur teilweise, um dann das Gericht aufzubewahren und später zu Ende zu kochengaren. Auf diese Weise kommt es zu «lauwarmen» Temperaturen in den Lebensmitteln, die ein Bakterienwachstum fördern.

Wenn die Temperatursonde die vorgestellte Temperatur erreicht, dann wird der Ofen ausgeschaltet. Dies wird durch einen Signalton angezeigt.

Sie können den Wert der Mindest-Kerntemperatur in einem Bereich von +30 °C bis + 99°C variieren. Wir empfehlen Ihnen, sich an die nachstehende Tabelle zu halten, die der "THE NATIONAL FOOD SAFETY DATABASE (USA)" entnommen wurde.

* – falls vorhanden

FR

- Faire mariner les aliments au réfrigérateur, pas à la température ambiante dans la cuisine.
- Utilisez le thermomètre à viande pour contrôler la température de la viande, du poisson et de la volaille si ses morceaux ont une épaisseur supérieure à 5 cm.
- La volaille dont la cuisson est male vérifiée à la sonde, représente la plus grande menace en raison du danger des salmonelles.
- N'interrompez pas le processus de préparation d'un repas pour le finir plus tard. Cela conduit à une température favorable à la multiplication des bactéries.

Lorsque la température indiquée par la sonde alimentaire atteint la température préprogrammée, le four s'éteint et émet un signal sonore.

Vous pouvez modifier la valeur de la température interne la plus basse dans une zone de +30 ° C à +99 ° C. Nous vous recommandons de conserver le tableau ci-contre extrait du "THE NATIONAL FOOD SAFETY DATABASE (USA)" (La base de données de la sécurité alimentaire des USA).

* – si disponible

RU

- Маринуйте пищу в холодильнике, а не при комнатной температуре.
- Используйте термометр для контроля температуры мяса, рыбы и птицы, если их куски толще 5 см. Таким образом Вы обеспечиваете достижение температуры готовности пищи.
- Наибольшая угрозу представляет плохо пропеченая птица из-за опасности сальмонелл.
- Не прерывайте процесс приготовления, чтобы довести блюдо до готовности позже. Это приводит к нагреванию продуктов до температур благоприятных для размножения бактерий.

Когда температура термозонда достигнет заданной, духовка отключается. Раздается звуковой сигнал.

Вы можете варьировать минимальную внутреннюю температуру в области +30 °C до +99 °C. Мы рекомендуем Вам, чтобы вы придерживались нижеследующей таблицы, которая взята в "THE NATIONAL FOOD SAFETY DATABASE (USA)".

* – если имеется

DE

| Lebensmittel | Innentemp. °C, Minimum |
|---------------------------------|---|
| Gerichte aus Hackfleisch | |
| Hamburger | 71 °C |
| Rind, Kalb, Lamm, Schwein | 74 °C |
| Huhn, Truthahn | 74 °C |
| Rind, Kalb, Lamm | |
| Braten und Steaks: | |
| blutig | Das NFSD nennt keine Temperatur für blutiges Garen, da dies gesundheitlich nicht sicher ist |
| medium-blutig | 63 °C |
| medium | 71 °C |
| durch | 77 °C |
| Schwein | |
| Rippchen, Braten, Koteletts: | |
| medium | 71 °C |
| durch | 77 °C |
| Schinken, frisch | 71 °C |
| Bratwurst frisch | 71 °C |
| Geflügel | |
| Huhn, ganz oder in Stücken | 82 °C |
| Ente | 82 °C |
| Ganzer Truthahn (nicht gefüllt) | 82 °C |
| Putenbrust | 77 °C |

EN

| Food | Intern t °C, minimum |
|----------------------------|--|
| Mincemeat | |
| Hamburger | 71 °C |
| Beaf, veal, lamb, pork | 74 °C |
| Poultry, turkey | 74 °C |
| Beef, veal, lamb | |
| Roast andsteaks: | |
| rare | In the NFSD there is no temperature for rare meals, healthwise it's not safe |
| medium rare | 63 °C |
| medium | 71 °C |
| well done | 77 °C |
| Pork | |
| Ribs, roast meat, cutlets: | |
| medium | 71 °C |
| well done | 77 °C |
| Ham, fresh | 71 °C |
| Bratwurst, fresh | 71 °C |
| Poultry | |
| Whole chicken or pieces | 82 °C |
| Duck | 82 °C |
| Whole turkey (not stuffed) | 82 °C |
| Turkey's breast | 77 °C |

FR

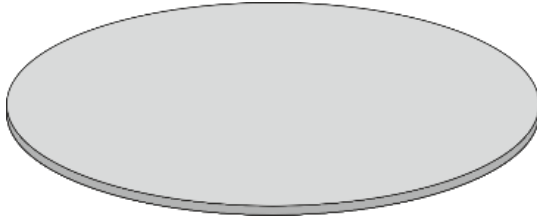
| Aliments | Temp. interne °C, minimum |
|---|---|
| Viande hachée | |
| Hamburger | 71 °C |
| Bœuf, veau, agneau, porc | 74 °C |
| Volaille, dinde | 74 °C |
| Bœuf, veau, agneau | |
| Rôti et steaks: | |
| saignant | La DFSN ne nomme pas de température pour la cuisson sanglante, car cela n'est pas sûr du point de vue de la santé |
| moyenne saignant | 63 °C |
| moyenne | 71 °C |
| Bien cuit | 77 °C |
| Porc | |
| Côtes levées, viande rôtie, côtelettes: | |
| moyenne | 71 °C |
| Bien cuit | 77 °C |
| Jambon frais | 71 °C |
| Bratwurst frais | 71 °C |
| la volaille | |
| Poulet entier ou morceaux | 82 °C |
| Canard | 82 °C |
| Dinde entière (non farcie) | 82 °C |
| Poitrine de dinde | 77 °C |

RU

| Продукт | Внутренняя Т °C, мин. |
|---------------------------------------|--|
| Блюда из фарша | |
| Гамбургер | 71 °C |
| Говядина, телятина, баранина, свинина | 74 °C |
| Курица, индейка | 74 °C |
| Говядина, телятина, баранина | |
| Жаркое и стейки: | |
| с кровью | В базе NFSD нет температур для мяса с кровью, т.к. оно не на 100% безопасно для здоровья |
| слабопрожаренные | 63 °C |
| среднепрожаренные | 71 °C |
| прожаренные | 77 °C |
| Свинина | |
| Ребрышки, мясо для жаркого, котлеты: | |
| среднепрожаренные | 71 °C |
| прожаренные | 77 °C |
| окорок сырой | 71 °C |
| сырые колбаски | 71 °C |
| Птица | |
| Курица цельная или кусками | 82 °C |
| Утка | 82 °C |
| Индейка цельная (не фаршированная) | 82 °C |
| Грудка индейки | 77 °C |

PIZZA STONE*

The stone retains the heat for a long time, transfers it evenly to the dough and absorbs the moisture. The pastry which has been baked on the stone is airy and has a crispy crust.



- Place the stone on the grill grate in the middle or lower levels. Do not place the cold stone on the hot grate.
- Choose the pizza program (upper and lower heating element + hot air) if you prefer no other program. Set the maximum temperature.

- Preheat the oven with the stone. The warm-up time depends on the initial temperature of the inner chamber and the kitchen temperature.
- For easy removal of the baking from the stone and a crunchy pastry, you can pour some flour (corn, rice, wheat or rye whole grain) on the stone.

- Place the baked goods on the stone.
- Bake until ready and follow the common sense and instructions on the packaging of ready meals.

- Leave the stone on the grid until it cools completely.

- Use a spatula to clean the leftovers from the stone surface.

- The remaining oil helps to preserve the stone and form a protective film.
- Do not use dishwashing detergent. Wash the pizza stone with water, avoid prolonged contact with water.
- After cleaning, place the stone back in the oven and cook other dishes with it. It brings in the effect of a stone oven.

* – if available

PIZZASTEIN*

Der Stein behält die Wärme für lange Zeit, überträgt sie gleichmäßig auf den Teig und nimmt die Feuchtigkeit auf. Auf dem Stein gegartes Backen ist luftig und hat eine knusprige Kruste.

- Legen Sie den Stein in den mittleren oder unteren Ebenen auf den Bratrost. Platzieren Sie nicht den kalten Stein auf den heißen Rost.
- Wählen Sie das Pizzaprogramm (oberes und unteres Heizelement), wenn Sie kein anderes Programm bevorzugen. Stellen Sie die maximale Temperatur ein.
- Den Backofen mit dem Stein vorheizen. Die Aufwärmzeit hängt von der Anfangstemperatur der Innenkammer und der Küchentemperatur ab.
- Für das leichte Entfernen des Backens vom Stein und ein knuspriges Gebäck zu erhalten, können Sie etwas Mehl (Mais, Reis, Weizen- oder Roggenvollkorn) auf den Stein gießen.
- Platzieren Sie die Backware auf den Stein.
- Fertigbacken und richten Sie sich nach der Vernunft und den Anweisungen auf der Verpackung von Fertiggerichten.
- Lassen Sie den Stein auf dem Bratrost, bis er vollständig abgekühlt ist.
- Verwenden Sie einen Spatel, um die Speisereste von der Steinoberfläche zu reinigen.
- Das verbleibende Öl hilft, den Stein zu erhalten und einen Schutzfilm zu bilden.
- Verwenden Sie kein Geschirrspülmittel. Den Pizzastein mit Wasser waschen, längeren Kontakt mit Wasser vermeiden.
- Stellen Sie den Stein nach der Reinigung wieder in den Backofen und kochen Sie mit ihm andere Gerichte. Er bringt die Wirkung eines Steinofens ein.

* – falls vorhanden

PIERRE À PIZZA*

La pierre conserve longtemps la chaleur, la transfère uniformément à la pâte et absorbe l'humidité. Les pâtisseries cuites sur la pierre sont aérées et ont une croûte croustillante.

- Placez la pierre dans le niveau moyen ou inférieur du gril. Ne placez pas la pierre froide sur la grille chaude.
- Choisissez le programme de pizza (Chaleur voûte et sole+ Air chaud) si vous ne préférez aucun autre programme. Réglez la température maximale.
- Préchauffez le four avec la pierre. Le temps de préchauffage dépend de la température de départ de la chambre intérieure et de la température de la cuisine.
- Pour faciliter le retrait de la cuisson de la pierre et obtenir une pâte croustillante, vous pouvez verser un peu de farine (maïs, riz, blé complet ou seigle) sur la pierre.
- Placez les produits de boulangerie sur la pierre.
- Terminez la cuisson et suivez les instructions figurant sur l'emballage des aliments préparés.
- Laissez la pierre sur la grille jusqu'à ce qu'elle refroidisse complètement.
- Utilisez une spatule pour nettoyer les restes de la surface de la pierre.
- L'huile restante aide à préserver la pierre et à former un film protecteur.
- Ne pas utiliser de détergent à vaisselle. Lavez la pierre à pizza avec de l'eau, évitez tout contact prolongé avec de l'eau.
- Après le nettoyage, remettez la pierre au four et faites-la cuire avec d'autres plats. Elle apporte l'effet d'un four en pierre.

* – si disponible

КАМЕНЬ ДЛЯ ПИЦЦЫ*

Камень долго удерживает тепло, равномерно передавая его тесту и поглощая из него влагу. Выпечка, приготовленная на камне, получается более воздушная с хрустящей корочкой.

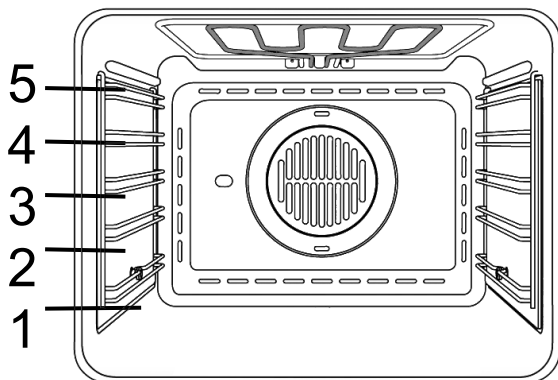
- Разместите камень на решётке на среднем или нижних уровнях. Не помещайте холодный камень на горячую решётку.
- Выберите программу для приготовления пиццы (верхний и нижний нагревательный элемент + горячий обдув), если Вы не предпочитаете другую. Установите максимальную температуру.
- Разогрейте духовой шкаф с камнем. Время разогрева зависит от начальной температуры внутренней камеры и температуры на кухне.
- Для облегчения снятия выпечки с камня и получения хрустящей корочки можно насыпать на камень немного муки (кукурузная, рисовая, пшеничная или ржаная грубого помола).
- Поместите выпекаемый продукт на камень.
- Выпекайте до готовности, а также руководствуясь здравым смыслом и инструкциями на упаковке полуфабрикатов.
- Оставьте камень на решётке, пока тот полностью не остынет.
- Используйте лопатку, чтобы убрать пищу с поверхности камня.
- Оставшееся масло помогает сохранить камень и создать защитную пленку.
- Не используйте средства для мытья посуды. Камень для пиццы можно отмыть водой. Не допускайте длительного контакта с водой.
- После чистки верните камень в духовой шкаф и готовьте с ним другие блюда. Он придаёт эффект подовой печи.

* – если имеется

PRACTICAL ADVICE

Baking

It is recommended to bake pastry and cakes on the baking trays, which are provided as oven equipment. Choose a matching tray height. Depending on model the ovens have 4 or 5 heights.



You also can bake on customary baking trays, which are to be placed on the grate. In this case baking trays out of black plate are recommended. These trays have a better heat conductivity, the baking time is reduced, and energy can be saved.

Some pastry is to be placed into a pre-heated oven.

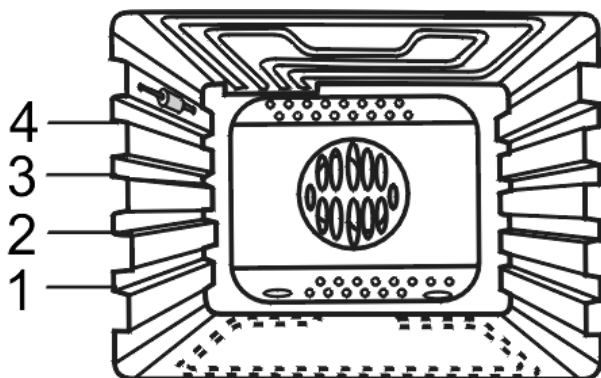
The oven is to be pre-heated carefully, only for heavy pastry which have a large mass and rise weakly. Pastry that rises quickly can be placed into a slightly pre-heated oven.

After turning off the oven you can check the pastry quality with a wooden skewer. (If the pastry is baked well, the skewer will be dry and clean after sticking it in and pulling it out.)

After turning off the oven you should let the pastry rest inside for 5 minutes. The pastry parameters for **conventional heating** are summarized in **Table 1** and for thermocirculation in **Table 2**.

If you use thermocirculation, no pre-heating of the oven is necessary.

When baking with thermocirculation placing the dough is recommended on height 3 from the bottom and on height 1 and 3 in case of baking simultaneously on two heights.



PRAKTISCHE EMPFEHLUNGEN

Backen

Es wird empfohlen, die Gebäcke und Kuchen auf den Backblechen zu backen, die als Herdausrüstung mitgeliefert sind. Wählen Sie eine passende Höhe für den Einschub der Backbleche. Je nach Modell verfügen die Backöfen über **4** bzw. **5** Höhen.

Backen ist auch in den handelsüblichen Kuchenformen und Backblechen möglich, die auf dem Rost aufzustellen sind. In diesem Fall werden die Kuchenformen aus Schwarzblech empfohlen. Solche Backformen besitzen eine bessere Wärmeleitfähigkeit. Die Backzeit wird dadurch kürzer und Energie kann damit gespart werden.

Manche Gebäcke sollte man in einem vorgewärmten Backofen backen.

Der Backofen sollte für schwere Gebäcke, die eine große Masse haben und schwach aufgehen, vorsichtig vorgewärmt werden. Gebäcke, die schnell aufgehen, können in einem nur schwach vorgewärmten Backofen platziert werden.

Beim Abschalten des Backofens empfiehlt es sich, eine Garprobe mit einem Holzstäbchen durchzuführen (bei gut ausgebackenem Gebäck sollte sich das Holzstäbchen trocken und sauber herausziehen lassen).

Nach dem Abschalten des Backofens sollte das Gebäck noch 5 Minuten in dem Backofen bleiben.

Gebäckparameter bei Nutzung **konventioneller Beheizung** sind in **Tabelle 1** zusammengefasst und für **die Thermozyklulation** in **Tabelle 2**.

Beim Gebrauch von Thermozyklulation (Umluft) ist kein Vorheizen des Backofens erforderlich.

Beim Backen mit Thermozyklulation (Umluft) ist das Aufbacken von Teig auf der Ebene **3** von unten empfohlen und beim zeitgleichen Backen in zwei Ebenen auf den Ebenen **1** und **3**.

RECOMMANDATIONS PRACTIQUES

Cuisson au four

Il est recommandé de cuire les pâtisseries et les gâteaux sur les grilles de cuisson, qui sont fournies en accessoires. Choisissez une hauteur de grille correspondante. Selon le modèle, les fours ont **4** ou **5** niveaux de gradins.

Vous pouvez également cuire sur n'importe quelle grille de cuisson standard, pouvant être placée sur la grille du four. Dans ce cas, utiliser de préférence des grilles noires car elles ont une meilleure conductivité thermique. Cela permet de raccourcir le temps de cuisson et d'économiser de l'énergie.

Certaines pâtisseries doivent être cuites dans un four préchauffé.

Le four doit être préchauffé correctement, uniquement pour les pâtisseries lourdes qui ont une masse importante et se lèvent faiblement. Les pâtisseries qui se lèvent rapidement peuvent être placées dans le four faiblement préchauffé.

Après avoir éteint le four, vous pouvez vérifier la qualité de cuisson de votre pâtisserie à l'aide d'une tige en bois. (Si la pâte est bien cuite, la tige sera sèche et propre après l'avoir enfoncée et retirée).

Après avoir éteint le four, laissez reposer la pâtisserie pendant 5 minutes.

Les paramètres de cuisson de vos pâtisseries avec le **chauffage classique** sont résumés dans le **tableau 1** et pour le **chauffage par thermo circulation** dans le **tableau 2**.

Si vous utilisez la thermo circulation, aucun préchauffage du four n'est nécessaire.

Lors de la cuisson par thermocirculation (convection), il est recommandé de cuire la pâte sur le niveau de gradin **3** en comptant depuis le bas et simultanément sur les niveaux de gradin **1** et **3**.

ПРАКТИЧЕСКИЕ СОВЕТЫ

Выпечка кондитерских изделий

Рекомендуется выпечка теста на противнях, поставляющихся вместе с духовым шкафом. Выберите подходящий уровень для установки противня. В зависимости от модели духовки имеют **4** или **5** уровней.

Выпечка возможна также в формах и на противнях, которые следует устанавливать на решетке. В этом случае рекомендуется использование форм из черной жести или форм с гальванопокрытием (золотого цвета). Эти формы лучше проводят тепло и сокращают время выпечки, экономя при этом электроэнергию.

Некоторые из выпекаемых изделий требуют предварительно прогреваемой духовки.

Предварительный нагрев духовки следует применять исключительно в случае тяжелого теста большого объема и слабоподнимающегося. Быстро поднимающееся тесто следует устанавливать в слабо разогретую духовку.

После отключения духовки рекомендуется проверка качества выпеченного теста при помощи деревянной палочки (в случае правильной выпечки, после накола теста, палочка должна быть сухой и чистой).

Выпеченное изделие следует оставить в духовке после ее отключения еще на 5 минут.

Примерные параметры выпечки с использованием **конвенционального нагрева** приведены в **Таблице 1**, а с использованием **термоциркуляции** в **Таблице 2**.

При использовании термоциркуляции, не требуется предварительный разогрев духового шкафа. Для выпечки теста с применением термоциркуляции, рекомендуется выпечка на **3** уровне снизу духовки, а в случае одновременной выпечки на двух уровнях рекомендуются ур. **1** и **3**.

EN

DE

FR

RU

Pastry parameter
for conventional heatingGebäckparameter bei
Nutzung konventioneller
BeheizungParamètre de pâtisserie
pour le chauffage
conventionnelПараметры выпечки
с конвенционным
нагревом

Table 1

Tabelle 1

Tableau 1

Таблица 1

| Kind of pastry Gebäckart Type de pâtisserie Тип теста | Height Höhe Niveau de gradin Уровень | Temperature, °C Temperatur, °C Température, °C Температура, °C | Baking time, min. Backzeit, min. Durée de cuisson, min. Время, мин. |
|--|---|---|--|
|--|---|---|--|

PASTRY IN FORMS

FORMGEBÄCK

PÂTISSERIE EN FORMES

ВЫПЕЧКА В ФОРМАХ

| | | | |
|---|-----|---|-------|
| Meringue Schaumgebäck Meringue Безе | 2-3 | 80-100 | 60-70 |
| Pound cake Sandkuchen Gâteau de sable Песочная баба | 2-3 | 160-180 | 40-70 |
| Yeast cake Hefekuchen Pain de sandwich Дрожжевая баба | 2-3 | 170-180 | 50-60 |
| Tart Torte Tarte Торт | 2-3 | 160-180 | 30-50 |
| Sponge cake Biskuitkuchen Biscuit БИСКВИТ | 2-3 | 160-180 | 10-25 |
| Shortcrust for fruit tart Mürbeteig für Obsttorte Tarte aux fruits à la raclette Песочное тесто для фруктового торта | 2-3 | Heat / Erhitzer / chauffé / разогр. 200-220 | |

PASTRY ON GRIDDLE

GEBÄCK AUF DEM BLECH

PÂTISSERIE SUR PLAQUE

ВЫПЕЧКА НА ПРОТИВНЯХ

| | | | |
|---|-----|---------|-------|
| Barm streusel cake Hefestreusel Gâteau streusel Дрожжевая хала | 2-3 | 170-190 | 30-40 |
| Éclairs Eclairs Gâteau Éclairs Эклеры | 2-3 | 200-225 | 30-40 |
| Fruit cake Obstkuchen Gâteau aux fruits Сладкий пирог с фруктами | 2-3 | 170-190 | 30-50 |
| Crumb Cake Streuselkuchen Gâteau à la crème Alsacien Сладкий пирог с крошкой | 2-3 | 170-190 | 20-35 |

EN

DE

FR

RU

Pastry parameter
for thermocirculationGebäckparameter bei
Nutzung der Heißluft
(Umluft)Paramètre de pâtisserie
pour le chauffage
conventionnelПараметры выпечки с
термоциркуляцией

Table 2

Tabelle 2

Tableau 2

Таблица 2

| Kind of pastry Gebäckart Type de pâtisserie Тип теста | Temperature, °C Temperatur, °C Température, °C Температура, °C | Baking time, min. Backzeit, min. Durée de cuisson, min. Время, мин. |
|--|---|--|
|--|---|--|

PASTRY IN FORMS

FORMGEBÄCK

PÂTISSERIE EN FORMES

ВЫПЕЧКА В ФОРМАХ

| | | |
|--|-----|-------|
| Meringue Schaumgebäck Meringue Безе | 80 | 60-70 |
| Pound cake Sandkuchen Gâteau sablé Песочная баба | 150 | 65-70 |
| Yeast cake Hefekuchen Gâteau à la levure Дрожжевая баба | 150 | 60-70 |
| Tart Torte Tarte Торт | 150 | 25-35 |

PASTRY ON GRIDDLE

GEBÄCK AUF DEM BLECH

PÂTISSERIE SUR PLAQUE

ВЫПЕЧКА НА ПРОТИВНЯХ

| | | |
|--|-----|-------|
| Barmcake Hefekuchen Pâte à levure Дрожжевое тесто | 150 | 40-45 |
| Streuselcake Streuselkuchen Gâteau streusel Сладкий пирог с крошкой | 150 | 20-30 |
| Fruit cake Obstkuchen Gâteau aux fruits Сладкий пирог с фруктами | 150 | 40-55 |
| Sponge cake Biskuitkuchen Biscuit БИСКВИТ | 150 | 30-40 |

Roasting and stewing of meat

The following is recommended:

- Roasting and stewing of meat over 1 kg in the oven. Smaller pieces are to be prepared on the cooking zones.
- For roasting meat on the grid is advised to place a plate with water on the lowest level under the grid with the dish and refill water while preparing.
- You should use cookware with heat-resistant handles.

Preparation parameters for roasting and stewing with **conventional heating** are shown in **Table 3** and with **thermocirculation** in **Table 4**.

Roast parameters for usage of conventional heating
Table 3

Bratparameter bei Nutzung Konventioneller Beheizung
Tabelle 3

Paramètres pâtisserie par chauffage conventionnel
Tableau 3

Параметры жарения с конвенционным нагревом
Таблица 3

| Kind of pastry Gebäckart Type de viande Тип теста | Advices Empfehlungen Conseil Рекомендации | Height Höhe Niveau de gradin Уровень | Temperature, °C Temperatur, °C Température, °C Температура, °C | Baking time, min. Backzeit, min. Durée de cuisson, min. Время, мин. |
|---|---|---|---|--|
| Stewed beef Rindfleisch geschmort Boeuf bien cuit Тушеная говядина | | 2-3 | 225-250 | 120-150 |
| Medium rare roastbeef Roastbeef englisch Rôti de boeuf saignant Ростбиф с кровью | heated oven erhitzter Backofen four chauffé разогретая духовка | 3-4 | 225-250 | 5-6 |
| Juicy roastbeef Roastbeef saftig Rôti de boeuf à point Ростбиф сочный | heated oven erhitzter Backofen four chauffé разогретая духовка | 3-4 | 225-250 | 6-8 |
| Sautéed roastbeef Roastbeef angebraten Rôti de boeuf sauté Ростбиф подрумяненный | heated oven erhitzter Backofen four chauffé разогретая духовка | 3-4 | 225-250 | 10-11 |
| Pork Schweinefleisch Porc Свинина | | 2-3 | 150-170 | 30-120 |
| Veal Kalbfleisch Veau Телятина | | 2-3 | 150-170 | 45-120 |

Braten und Schmoren von Fleisch
Rôtissage et ragoût de la viande
Жарение и тушение мяса

Es wird Folgendes empfohlen:

- Braten bzw. Schmoren von Fleischstücken über 1 kg sollte im Backofen erfolgen. Kleinere Fleischstücke sind am besten auf den Kochzonen zuzubereiten,
- beim Braten von Fleisch auf dem Rost wird empfohlen, auf der niedrigsten Ebene (unter dem Rost mit dem Braten) ein Blech mit etwas Wasser zu stellen. Während der Zubereitung wird das Wasser nachgefüllt,
- zum Braten sollten Gefäße mit temperaturbeständigen Griffen benutzt werden.

Zubereitungsparameter für das Braten und Schmoren von Speisen bei der Nutzung der **konventionellen Beheizung** sind in **Tabelle 3** und für die **Thermozirkulation (Umluft)** in **Tabelle 4** dargestellt.

Il est recommandé de procéder comme suit :

- Rôtir et cuire par mijoté, la viande de plus de 1 kg dans le four. Des pièces plus petites doivent être préparées sur les foyers de la cuisinière.
- Lorsque vous faites rôtir de la viande sur le grill, il est recommandé de placer une assiette remplie d'eau au niveau du gradin le plus bas (sous le grill avec le rôti). Pendant la préparation, l'eau est renouvelée,
- Pour le rôtissage, il convient d'utiliser des récipients munis de poignées résistant à la température.

Les paramètres de préparation pour le rôtissage et la cuisson par le **chauffage classique** sont présentés dans le **Tableau 3** et pour le **chauffage par thermo circulation** dans le **Tableau 4**.

Рекомендуется следующее:

- жарить и тушить в духовке мясо, массой выше 1 кг. Меньшие порции следует приготовить на варочной поверхности,
- в случае приготовления мяса на решетке рекомендуется установка на самом низком уровне (под решеткой с блюдом) противня, содержащего небольшое количество воды, которую пополняют во время жаренья,
- для жарки следует применять ёмкости (кастрюли) с жаростойкими ручками,

Примерные параметры условий жаренья и тушения блюд с использованием **конвенционального нагрева** приведены в **таблице 3**, а с использованием **термоциркуляции** в **таблице 4**.

Roast parameters for usage of conventional heating
Table 3

Bratparameter bei Nutzung Konventioneller Beheizung
Tabelle 3

Paramètres pâtisserie par chauffage conventionnel
Tableau 3

Параметры жарения с конвенционным нагревом
Таблица 3

| Kind of pastry Gebäckart Type de viande Тип теста | Advices Empfehlungen Conseil Рекомендации | Height Höhe Niveau de gradin Уровень | Temperature, °C Temperatur, °C Température, °C Температура, °C | Baking time, min. Backzeit, min. Durée de cuisson, min. Время, мин. |
|--|---|---|---|--|
| Lamb Lammfleisch Agneau Баранина | | 2-3 | 150-170 | 90-120 |
| Game Wildfleisch Gibier Дичь | heated oven erhitzter Backofen four chauffé разогретая духовка | 2-3 | 170-190 | 60-110 |
| Poultry Geflügel Volaille Птица | | 2-3 | 160-180 | 45-60 |
| Duck Enten Canard Утки | heated oven erhitzter Backofen four chauffé разогретая духовка | 2-3 | 200-220 | 60-90 |
| Goose Gänse Oie Гуси | | 2-3 | 160-180 | 150-360 |
| Stewed fowl Geflügel geschmort Poulet bouilli Тушеная птица | | 2-3 | 210-225 | 45-60 |

Roast parameters for usage of thermocirculation

Bratparameter bei Nutzung der Heißluft (Umluft)

Paramètres de rôtissage par Thermo Circulation

Параметры жарения с термоциркуляцией

Table 4

Tabelle 4

Tableau 4

Таблица 4

| Meat type Fleischgattung Type de viande Вид мяса | Portion Порция | Temperature, °C Temperatur, °C Température, °C Температура, °C | Roasting time Bratzeit min. Durée de rôtissage, min. Время, мин. |
|---|-------------------|---|---|
| Poultry // Hähnchen Volaille // Цыплята | 1 | 180 | 50-60 |
| Game // Wildfleisch Gibier // Дичь | 1-1,5 | 160 | 120-140 |
| Veal // Kalbfleisch Veau // Телятина | 1 | 160 | 100-140 |
| Pork // Schweinefleisch Porc // Свинина | 1 | 175 | 110-120 |
| Beef // Rindfleisch Boeuf // Говядина | 1 | 160 | 120-150 |
| Goose, duck // Gans, Ente Canard, oie // Гусь, утка | 1 | 175 | corr. Mass // gem. Masse selon la masse // соотв. массе |

Grill parameters

Grillparameter

Paramètres de cuisson au Gril

Параметры приготовления на грилле

Table 5

Tabelle 5

Tableau 5

Таблица 5

| Meat type Fleischgattung Type de viande Вид мяса | Height Höhe Niveau de gradin Уровень | Grill time, min Grillzeit, min Durée de Gril, min Время, мин | |
|---|---|---|--|
| | | 1. side // 1. Seite 1. coté // 1. сторона | 2. side // 2. Seite 2. coté // 2. сторона |
| Pork chop // Schweinskotelett Escalope de porc // Свиная котлета | 4-5 | 8-10 | 6-8 |
| Pork cutlet // Schweineschnitzel Schnitzel de porc // Свиной шницель | 3-4 | 8-10 | 6-8 |
| Cooked beef // Gekochtes Rindfleisch Boeuf cuit // Отварная говядина | 3-4 | 10-12 | 6-8 |
| Sausages // Würstchen Saucisses // Колбаски | 4-5 | 8-10 | 6-8 |
| Shashlik / Schaschlik Chiche-kebab // Шашлыки | 4-5 | 7-8 | 5-6 |
| Beef steak // Rindersteak Steak de boeuf // Говяжье жаркое | 4-5 | 6-7 | 5-6 |
| Veal chop // Kalbskotelett Escalope de veau // Котлета из телятины | 4-5 | 8-10 | 6-8 |
| Veal steak // Kalbssteak Bifteck de veau // Жаркое из телятины | 4-5 | 6-7 | 5-6 |
| Lamb chop / Lammkotelett Côtelettes d'agneau // Котлета из баранины | 4-5 | 8-10 | 6-8 |
| Half chicken // halbes Hähnchen Demi poulet // Цыпленок – половина | 3-4 | 25-30 | 25-30 |
| Fish // Fisch // Poisson // Рыба | 4-5 | 6-7 | 4-5 |
| Filet // Filet // Filet // Филе | 4-5 | 4-7 | 6 |
| Trout // Forellen // Truite // Форель | 4-5 | 4-7 | 6 |
| Toasts // Toasts // Toasts // Тосты | 4-5 | 2-3 | 2-3 |
| Sandwich // Toasts, belegte Sandwich // Тосты с начинкой | 3-4 | 6-8 | |

Note!

The shown parameters apply to roasting on the grid. If you use lidded cookware the temperature is to be set to 200 °C.

Bemerkung!

Die dargestellten Parameter betreffen das Braten auf dem Rost. Bei der Verwendung von geschlossenen Gefäßen ist die Temperatur auf 200 °C einzustellen.

Remarque!

Les paramètres indiqués s'appliquent au rôtissage sur le gril. Si vous utilisez des récipients fermés, réglez la température à 200 °C.

Примечание! Приведенные параметры касаются жарения на решетке. В случае применения закрытых емкостей (кастрюль), температуру следует установить на уровне 200 °C.

After the first half of the cooking time the meat should be turned.

Nach der Hälfte der Zeit, die für das Braten vorbestimmt ist, sollte das Fleisch gewendet werden.

Après l'écoulement de la demi-période prédéterminée, la viande doit être retournée.

По истечении половины времени, предназначенного для жаривания, мясо следует переворачивать на другой бок.

It is more advantageous to roast bigger meat shares.

Es ist günstiger, größere Fleischportionen zu braten.

Il est plus avantageux, en terme d'économie d'énergie, de rôtir la viande en grosses pieces.

Более выгодным является жаривание больших порций мяса.

Baste the meat with gravy while roasting.

Während des Bratens das Fleisch mit der Bratensoße begießen.

Arroser la viande avec de la sauce tout en rôtissant.

Во время жарения поливать мясо вытопившимся соусом.

It is advised to place a plate with water on the lowest level under the the grid with the dish and to refill water while preparing. (Don't douse the meat).

Es ist empfohlen, ein Blech mit etwas Wasser auf der niedrigsten Höhe (unter dem Rost mit dem Braten) einzuschieben und während des Bratens das verdampfte Wasser nachzufüllen (nicht das Fleisch begießen).

Il est conseillé de placer une assiette avec de l'eau au niveau le plus bas sous la grille pendant la préparation, et de remplir l'eau évaporée pendant le rôtissage (ne pas arroser la viande).

Рекомендуется установка на самом низком уровне (под решеткой с блюдом) противня, содержащего небольшое количество воды, которую пополняют во время жаренья (мясо водой не поливать).

Parameters shown in this chapter concerning baking and roasting are to be corrected corresponding to own experiences.

Die in diesem Kapitel dargestellten Parameter des Backens und Bratens sind aufgrund eigener Erfahrungen zu korrigieren.

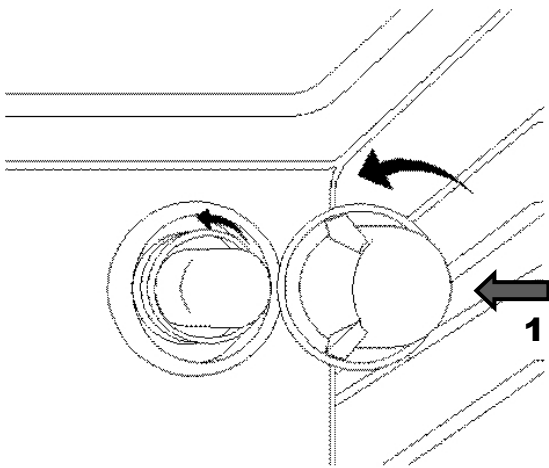
Les paramètres indiqués dans ce chapitre concernant la cuisson et le rôtissage doivent être corrigés en fonction de vos propres expériences.

Параметры, приведенные в этой главе, касающиеся выпечки и жарения, рекомендуется корректировать, основываясь на собственном опыте.

CARE AND ATTENDANCE

IMPORTANT!!! As a safety precaution, before care and attendance of the oven, always disconnect the plug from the power socket or the power cable from the oven.

Make sure that the appliance is cool before cleaning. Do not clean the appliance while it is still hot. Some cleaners produce noxious fumes when they are applied to a hot surface. Wet cloths or sponges can cause burns from steam.



Replacement the oven light

The oven light **1** must have these precise features:

- a) temperature resistance up to 450 °C.
- b) power supply: see V/ Hz indicated on data plate.
- c) power 25W
- d) E 14 connection.

Attention! First of all disconnect the appliance from the power supply.

- To prevent damage, place a tea cloth in the oven
- Unscrew the glass cover of the light.
- Unscrew the old light bulb and replace it with the new one
- Put back the glass cover and remove the tea cloth
- Connect the appliance to the main electricity supply

Attention! Do not use steam cleaning devices to clean this appliance. The steam could reach electrical components and cause a short circuit.

PFLEGE UND WARTUNG

WICHTIG!!! Als Sicherheitsvorkehrung soll vor jeder Pflege- und Wartungsarbeit des Backofens immer das Stromnetz abgeschaltet werden.

Vergewissern Sie sich, dass das Gerät vor dem Beginn der Reinigung abgekühlt ist.

Reinigen Sie das Gerät nicht, solange es noch heiß ist. Einige Reinigungsmittel produzieren giftige Dämpfe, wenn sie auf eine heiße Oberfläche aufgetragen werden. Nasse Schwämme oder Tücher können Verbrennungen durch den Dampf verursachen.

Austausch der Ofenbeleuchtung

Die Ofenbeleuchtung **1** muss folgende Merkmale aufweisen:

- a) hochtemperaturbeständig bis zu 450 °C.
- b) Stromversorgung: siehe Anschlusswerte V/ Hz auf dem Typenschild.
- c) Leistung 25 W
- d) Sockel E 14.

Achtung! Das Gerät zuallererst vom Stromnetz trennen.

- Zur Vermeidung von Schadensfällen ist im Ofen ein Geschirrtuch auszubreiten.
- Lampenabdeckung aus Glas abschrauben.
- Alte Lampe abschrauben und durch eine neue ersetzen.
- Lampenabdeckung wieder montieren und Geschirrtuch entfernen.
- Das Gerät erneut an das Stromnetz anschließen.

Achtung: Verwenden Sie niemals einen externen Dampfreiniger zur Reinigung des Geräts, da diese Verwendung zu einem Kurzschluss führen kann.

ENTRETIEN ET MAINTENANCE

IMPORTANT!!! Par mesure de sécurité, coupez toujours l'alimentation électrique avant d'effectuer tout entretien ou toute maintenance sur le four.

Assurez-vous que l'appareil est froid avant de le nettoyer. Ne nettoyez pas l'appareil lorsqu'il est encore chaud. Certains nettoyeurs produisent des fumées nocives lorsqu'ils s'appliquent sur une surface chaude. Les vêtements mouillés ou les éponges peuvent au contact du four chaud provoquer de la vapeur causant des brûlures.

Remplacement de la lampe du four

La lampe du four **1** doit avoir précisément les caractéristiques suivantes:

- a) Résistance à la température jusqu'à 450 °C.
- b) Alimentation: voir V/ Hz indiqué sur la Plaque signalétique.
- c) Puissance 25W
- d) Connexion de type E 14.

Attention! Tout d'abord, débranchez l'appareil du secteur.

- Pour éviter tout dommage, placez un chiffon dans le four
- Dévisser le couvercle en verre de la lampe
- Dévisser l'ancienne ampoule et la remplacer par la nouvelle
- Remettez le couvercle en verre et retirez le chiffon
- Rebranchez l'appareil au secteur.

Attention: N'utilisez jamais un nettoyeur vapeur externe pour nettoyer l'appareil, car son utilisation peut provoquer un court-circuit.

ОБСЛУЖИВАНИЕ И УХОД

ВАЖНО!!! В качестве меры предосторожности необходимо перед обслуживанием и уходом за духовкой отключать ее от сети.

Перед чисткой убедитесь, что устройство не является горячим. При необходимости дайте ему остыть. При контакте с горячей поверхностью чистящие средства могут выделять ядовитые вещества.

Замена лампы освещения духовки

Освещение духовки **1** должно иметь следующие параметры:

- a) Термостойкость до 450 °C.
- b) Электропитание: параметры подключения В/ Гц указаны в заводской табличке
- c) Потребляемая мощность 25 Вт
- d) Цоколь E 14.

Внимание! Прежде всего отключить устройство от электросети.

- Во избежание повреждений разложите в духовке кухонное полотенце.
- Выкрутите стеклянный плафон.
- Выкрутите старую лампочку и вкрутите новую.
- Вкрутите на место плафон и уберите полотенце.
- Подключите устройство к электросети.

Внимание: Никогда не используйте внешние пароочистители для очистки устройства, так как его использование может вызвать короткое замыкание.

Oven

The inner walls of the oven are covered with easily cleaned high-quality enamel. The very smooth surface counteracts soiling of the oven walls and can also be cleaned easily.

The oven is to be cleaned after every use.

IMPORTANT!!! As a safety precaution, before cleaning the oven, always disconnect the plug from the power socket or the power cable from the oven.

Clean the oven room only with tepid water and a little bit of washing-up liquid. After washing the oven is to be dried with a dry rag or by leaving the door open.

Do not use acid or alkaline substances to clean the oven (lemon juice, vinegar, salt, tomatoes etc.). Do not use chlorine based products, acids or abrasive products to clean the painted surfaces of the oven.

Backofen

Die inneren Wände des Backofens sind mit hochwertiger und reinigungsfreundlicher Emaille bedeckt. Die sehr glatte Oberfläche wirkt dem Anhaften von Verschmutzungen an den Wänden des Backofens und kann auch einfach gereinigt werden.

Der Backofen ist nach jedem Gebrauch zu reinigen.

WICHTIG!!! Als Sicherheitsvorkehrung soll vor jeder Reinigung des Backofens das Gerät immer vom Stromnetz getrennt werden.

Den Backofenraum nur mit lauwarmer Wasser mit ein wenig Geschirrspülmittel reinigen. Nach dem Reinigen sollte der Backofenraum mit einem trockenen Lappen abgewischt oder bei geöffneter Tür getrocknet werden.

Zum Reinigen dürfen auf keinen Fall saure oder alkalischen Substanzen verwendet werden (Zitronensaft, Essig, Salz, usw.). Chlorhaltige Produkte (Bleichmittel usw.) sind ebenfalls unbedingt zu vermeiden, dies gilt vor allem für die Reinigung der emaillierten Wände.

Four

Les parois intérieures du four sont recouvertes d'un émail de haute qualité facile à nettoyer. La surface très lisse s'oppose à l'adhérence de la saleté sur les parois du four et peut également être nettoyée facilement.

Un autre avantage de cet émail est qu'il est antiacide et permet une exploitation qualitativement élevée de votre four, sur un long terme. Le four doit être nettoyé après chaque utilisation.

IMPORTANT!!! Par mesure de sécurité, débranchez toujours le four du secteur avant de le nettoyer.

Nettoyez la pièce du four uniquement avec de l'eau tiède et un peu de détergent à vaisselle. Après le lavage, le four doit être séché avec un chiffon sec ou séché avec la porte ouverte.

Il substances acides ou alcalines pour le nettoyage (jus de citron, vinaigre, sel, etc.). Les produits contenant du chlore (eau de javel, etc.) doivent également être évités à tout prix, notamment pour nettoyer les surfaces peintes du fourne faut en aucun cas utiliser des.

Духовой шкаф

Внутренние стенки духового шкафа покрыты высококачественной легко очищающейся эмалью. Очень гладкая поверхность противостоит появлению на стенках остаточных загрязнений и может быть быстро и просто очищена.

Чистите духовой шкаф после каждого использования.

ВАЖНО!!! В качестве меры предосторожности необходимо перед каждой чисткой духовки отключать ее от сети.

Духовой шкаф мойте, используя только теплую воду с небольшим количеством жидкости для мытья посуды. После мытья вытрите духовой шкаф насухо или оставьте дверцу открытой для просыхания камеры.

Не применяйте для чистки кислото- или щелочесодержащих веществ (уксус, сок лимона, соль и т. д.). Ни в коем случае не применяйте также хлорсодержащие средства (отбеливающие и т. д.). Особенно это нужно иметь в виду при чистке эмалированных поверхностей духовок.

PYROLYTIC SELF CLEAN*

Some appliances are equipped with pyrolytic cleaning. The interior of the oven will be heated to the temperature of 400 °C. All organic matter will be decomposed by the heat and its molecules will be destroyed.

For safety reasons, the oven door will be locked automatically at the beginning of the pyrolytic cleaning programme. It cannot be opened until the programme has been finished.



Pyrolytical cleaning function

- Turn the mode switch to the **P** self-cleaning function.
- Press the temperature selection button or use the rotary switch to select the desired time of pyrolytic cleaning duration: 2, 2.5 or 3 hours.



Importantly! All utensils, telescopic guides* and accessories should be removed before pyrolytic cleaning to avoid damage due to exposure to high temperatures.

- After starting the pyrolytic cleaning, the oven is blocked from control and from opening the door. A symbol appears on the display and shows the time until the end of cleaning.

PYROLYSE-SELBSTREINIGUNG *

Einige Geräte sind mit der Funktion der Pyrolyse-Reinigung ausgestattet. In Backöfen mit der Pyrolyse-Funktion wird der Innenraum auf die Temperatur von 400 °C erhitzt. Alle organischen Stoffe zerfallen durch die Hitze und ihre Moleküle werden voneinander gelöst.

Nach dem Beginn der Pyrolyse-Reinigung wird die Backofentür automatisch verriegelt. Sie lässt sich erst nach dem Ablauf der Reinigung wieder öffnen.

**Pyroletische Reinigungsfunktion**

- Drehen Sie den Modusschalter auf die Selbstreinigungsfunktion **P**.
- Drücken Sie die Temperaturwahl-taste oder verwenden Sie den Drehschalter, um die gewünschte Zeit der pyrolytischen Reinigungsdauer auszuwählen: 2, 2,5 oder 3 Stunden.



Wichtig! Alle Utensilien, Teleskopführungen* und Zubehör sollten vor der pyrolytischen Reinigung entfernt werden, um Schäden durch hohe Temperaturen zu vermeiden.

- Nach Beginn der pyrolytischen Reinigung wird der Ofen für die Kontrolle und das Öffnen der Tür blockiert. Auf dem Display erscheint ein Symbol und zeigt die Zeit bis zum Ende der Reinigung an.

AUTO-NETTOYAGE PYROLITIQUE*

Certains appareils sont équipés d'un système d'autonettoyage pyrolytique. Dans les fours dotés de cette fonction, l'intérieur est chauffé à une température de 400 °C. Toutes les substances organiques se décomposent sous l'effet de la chaleur et leurs molécules se dissolvent et disparaissent.

Pour des raisons de sécurité, une fois que le nettoyage pyrolytique a commencé, la porte du four est automatiquement verrouillée. Elle ne peut être rouverte qu'une fois le processus de nettoyage terminé.

**Fonction de nettoyage pyrolétique**

- Tournez le commutateur de mode sur la fonction autonettoyante **P**.
- Appuyez sur le bouton de sélection de température ou utilisez l'interrupteur rotatif pour sélectionner le temps souhaité de nettoyage pyrolytique: 2, 2,5 ou 3 heures.



Important! Tous les ustensiles, guides télescopiques* et accessoires doivent être retirés avant le nettoyage pyrolytique afin d'éviter tout dommage dû à une exposition à des températures élevées.

- Après avoir commencé le nettoyage pyrolytique, le four est bloqué de contrôle et d'ouverture de la porte. Un symbole apparaît à l'écran et indique le temps écoulé jusqu'à la fin du nettoyage.

ПИРОЛИТИЧЕСКАЯ САМООЧИСТКА*

Некоторые устройства оборудованы функцией пиролитической очистки. Внутреннее пространство духовок с функцией пиролиза нагревается до температуры 400 °C. Все органические вещества разлагаются под действием высокой температуры и их молекулы разрушаются.

После начала процесса пиролитической очистки дверь духового шкафа блокируется из соображений безопасности. Дверь можно открыть снова только после окончания процесса очистки.

**Функция пиролитической очистки**

- Поверните переключатель режимов на функцию самоочистки **P**.
- Нажмите кнопку выбора температуры или с помощью поворотного переключателя выберите желаемое время продолжительности пиролитической очистки: 2, 2,5 или 3 часа.



Важно! Всю посуду, телескопические направляющие* и аксессуары должны быть извлечены перед началом пиролитической чистки, чтобы избежать их повреждения из-за воздействия высоких температур.

- После запуска пиролитической очистки духовка блокируется от управления и от открытия дверцы. На дисплее появляется символ и показывается время до окончания очистки.

EN

The oven door can be opened only if the oven temperature is not higher than 250 ° C.

Press the button P for about 3 seconds to pause the self-cleaning process. Then open the door.

If you need to have an emergency shutdown of the self-cleaning process, turn the mode switch to the zero position.

* – if available

DE

Die Ofentür kann nur geöffnet werden, wenn die Ofentemperatur nicht höher als 250 ° C ist.

Drücken Sie die Taste P für ca. 3 Sekunden, um den Selbstreinigungsverfahren anzuhalten.

Dann öffne die Tür. Wenn Sie eine Notabschaltung des Selbstreinigungsverfahrens benötigen, drehen Sie den Modusschalter in die Nullstellung.

* – falls vorhanden

FR

La porte du four ne peut être ouverte que si la température du four n'est pas supérieure à 250 ° C.

Appuyez sur le bouton P pendant environ 3 secondes pour suspendre le processus d'auto-nettoyage. Ensuite, ouvrez la porte.

Si vous avez besoin d'un arrêt d'urgence du processus d'autonettoyage, tournez le commutateur de mode sur la position zéro.

* – si disponible

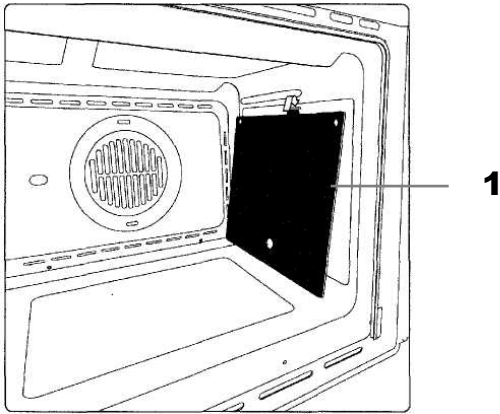
RU

Дверцу духовки можно будет открыть только если температура духовки не выше 250 °С.

Нажмите в течение примерно 3 секунд на кнопку P, чтобы поставить процесс самоочистки на паузу. После этого откройте дверь.

В случае необходимости экстренного отключения процесса самоочистки поверните переключатель режимов в нулевое положение.

* – если имеется

SELF-CLEANING CATALYTIC PANELS*

Our smooth walled ovens can be fitted with self-cleaning panels 1 to cover the inside walls.

These special panels are simply hooked on to the walls before the side frames are fitted.

They are coated in special, micro-porous catalytic enamel which oxidizes and gradually vaporizes splashes of grease and oil at cooking temperatures above 200 °C.

If the oven is not clean after cooking fatty foods, operate the empty oven for 60 minutes (max.) at maximum temperature.

Never wash or clean self-cleaning panels with abrasive, acid, or alkaline products.

* – if available

SELBSTREINIGENDE KATALYTISCHE PLATTEN*

Unsere Backöfen mit glatten Wänden bieten die Möglichkeit, in der Muffel selbstreinigende Platten **1** zu montieren.

Diese Platten werden vor den seitlichen Rahmen an den Wänden eingehängt und sind mit einem mikroporösen katalytischen Speziallack bedeckt, der oxidiert, die Öl- und Fettspritzer verdampfen lässt und so bei den Backvorgängen über 200 °C eliminiert. Soll der Ofen nach dem Backen sehr fetthaltiger Speisen nicht sauber sein, lässt man ihn maximal 60 Minuten lang leer bei Höchsttemperatur eingeschaltet.

Die selbstreinigenden Platten dürfen weder gewaschen noch mit scheuernden oder säurehaltigen bzw. alkalischen Produkten gereinigt werden.

* – falls vorhanden

PLAQUES CATALYTIQUES AUTONETTOYANTES*

Les parois intérieures lisses de nos fours peuvent être équipés de plaques auto-nettoyantes **1**.

Ces plaques spéciales sont à accrocher simplement sur les parois latérales, avant d'installer les supports à rails, dans la cavité du four. Elles sont revêtues d'un émail catalytique spécial, micro-poreux, qui oxyde et vaporise progressivement les éclaboussures de graisse et d'huile à des températures de cuisson supérieures à 200 °C. Si votre four n'est pas propre après la cuisson d'aliments gras, il vous suffira de le faire fonctionner à vide pendant 60 minutes (max.), à la température maximale, pour activer la fonction d'auto-nettoyage catalytique.

Ne jamais laver ou nettoyer les plaques autonettoyantes avec des produits abrasifs, acides ou alcalins.

* – si disponible

САМООЧИЩАЮЩИЕСЯ КАТАЛИТИЧЕСКИЕ ПЛАСТИНЫ*

На стенках духовки установлены пластины **1** со специальной экологической микропористой самоочищающейся каталитической эмалью.

Эта эмаль при температуре типовой работы духовки свыше 200 °C катализирует все находящиеся на ней жирные вещества и, испаряя, устраняет их. Единственные средства, необходимые для уборки духовки после каталитической очистки — это щетка и совок. Если же после приготовления очень жирных блюд на стенках духовки все же остаются заметными следы масла и жира, оставьте пустую духовку включенной при максимальной температуре до тех пор, пока она полностью не очистится.

Самоочищающиеся каталитические пластины нельзя ни мыть, ни тем более чистить абразивными материалами и кислото- и щелочесодержащими средствами.

* – если имеется

STEAM CLEANING

Steam cleaning function helps in removing food residues and fat from the walls of the oven. This function is most optimal for the lungs Pollution. In cases where requires fundamental cleaning, uses the function of "Pyrolytic cleaning" under the influence of high temperatures.

Steps when cleaning with steam

- Pull out all pallets, grates, side ladders, dishes.
- In the recess at the bottom of the oven, you need to pour about 300-350 ml of water and add 1 drop of detergent.
- Close the oven door and start steam cleaning

Run the steam cleaning function

- On the regulator, turn on the Steam Cleaning Mode function or on the Home page, select the "Self-cleaning" function. In the menu that opens, select the "Steam Cleaning" function.
- The cleaning temperature is preset at 130°C.
- Select the opening hours. Recommended period of work: 20 minutes. Maximum period – 60 min.
- After the end of work, a sound signal will be heard. Allow to cool to a safe level, then wipe all surfaces inside the oven with a damp cloth.

DAMPFREINIGUNG

Dampfreinigungsfunktion hilft bei der Entfernung von Speiseresten und Fett

von den Wänden des Ofens. Diese Funktion ist optimal für die Lunge Verschmutzung. In Fällen, in denen erfordert eine grundlegende Reinigung, nutzt die Funktion der "pyrolytischen Reinigung" unter dem Einfluss hoher Temperaturen.

Schritte bei Reinigung mit Dampf

- Ziehen Sie alle Paletten, Roste, Seitenleitern, Geschirr heraus.
- In der Aussparung am Boden des Ofens müssen Sie etwa 300-350 ml Wasser gießen und 1 Tropfen Reinigungsmittel hinzufügen.
- Schließen Sie die Ofentür und starten Sie die Dampfreinigung

Führen Sie die Dampfreinigungsfunktion aus

- Schalten Sie auf dem Regler die Funktion Dampfreinigungsmodus ein oder wählen Sie auf der Startseite die Funktion "Selbstreinigung". Wählen Sie im sich öffnenden Menü die Funktion "Dampfreinigung".
- Die Reinigungstemperatur ist auf 130°C voreingestellt.
- Wählen Sie die Öffnungszeiten. Empfohlene Arbeitszeit: 20 Minuten. Maximale Dauer – 60 min.
- Nach Ende der Arbeit ist ein Tonsignal zu hören. Auf ein sicheres Niveau abkühlen lassen und dann alle Oberflächen im Ofen mit einem feuchten Tuch abwischen.

NETTOYAGE À LA VAPEUR

La fonction de nettoyage à la vapeur aide à éliminer les résidus alimentaires et les graisses des parois du four. Cette fonction est la plus optimale pour les poumons Pollution. Dans les cas où nécessite un nettoyage fondamental, utilise la fonction de «Nettoyage pyrolytique» sous l'influence de températures élevées.

Escalier lors du nettoyage à la vapeur

- Sortez toutes les palettes, grilles, échelles latérales, vaiselle.
- Dans le renforcement au fond du four, vous devez verser environ 300-350 ml d'eau et ajouter 1 goutte de détergent.
- Fermez la porte du four et commencez le nettoyage à la vapeur

Exécutez la fonction de nettoyage à la vapeur

- Sur le détenteur, activez la fonction Mode de nettoyage à la vapeur ou sur la page d'accueil, sélectionnez la fonction « Auto-nettoyant ». Dans le menu qui s'ouvre, sélectionnez la fonction « Nettoyage à la vapeur ».
- La température de nettoyage est pré réglée à 130°C.
- Sélectionnez les heures d'ouverture. Période de travail recommandée: 20 minutes. Durée maximale – 60 min.
- Après la fin des travaux, un signal sonore sera entendu. Laisser refroidir à un niveau sûr, puis essuyer toutes les surfaces à l'intérieur du four avec un chiffon humide.

ОЧИСТКА ПАРОМ

Функция очистки паром помогает в удалении остатков пищи и жира со стенок духовки. Эта функция оптимальна для легких загрязнений. В тех случаях, когда требуется фундаментальная очистка, используется функция «Пиролизическая очистка» под воздействием высоких температур.

Последовательность действий при очистке паром

- Вытащите все поддоны, решётки, боковые лестнички, посуду.
- В углубление на дне духового шкафа нужно налить около 300-350 мл воды и добавить 1 каплю моющего средства.
- Закройте дверь духовки и запустите очистку паром

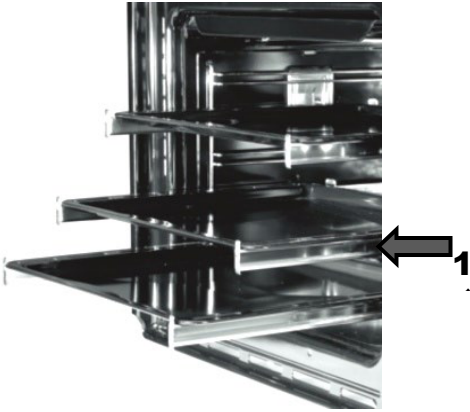
Запуск функции очистки паром

- На регуляторе включить функцию Режим парочистки или на Домашней странице, выберите функцию „Самоочистка“. В открывшемся меню, выберите функцию "Очистка паром".
- Температура очистки установлена на 130°C.
- Выберите время работы. Рекомендованный период работы: 20 минут. Максимальный период – 60 мин.
- После окончания работы раздастся звуковой сигнал. Дайте остыть до безопасного уровня, после чего протрите все поверхности внутри духового шкафа влажной тканью.

Telescope*

The system **Telescope, 1** (one, two or three levels depending on your model), which your oven is equipped with, enables you to pull out all grids together or separated from each other, even while preparing a meal.

The given *Kaiser* construction differs from similar ones through the comfortable and practical access to every grid and allows you to take out and check pastry without cooling down the whole oven or food on the other grids.



The tracks of every grid can carry a load up to 15 kg in the completely pulled-out state.

The track system is easily to be removed to clean the oven. The construction is made of stainless steel, which excludes the onset of corrosion.

* – if available

Teleskop*

Das System **Teleskop, 1** (1fach-, 2 fach- oder 3 fach-Teleskop-Auszug, je nach Modell), mit dem Ihr Herd ausgestattet ist, ermöglicht Ihnen, alle Bleche sowohl zusammen als auch getrennt voneinander und sogar während der Zubereitung eines Gerichtes herauszuschieben.

Diese Konstruktion ***Zniser*** unterscheidet sich von den ähnlichen Konstruktionen durch den bequemen und praktischen Zugriff zu jedem Blech und erlaubt Ihnen, das Gebäck auf jedem Blech herauszunehmen und zu kontrollieren, ohne den gesamten Ofen und die Gerichte auf den anderen Blechen abzukühlen.

Die Schienen jedes Bleches halten eine Belastung bis zu 15 kg im vollständig herausgeschobenen Zustand.

Bei der Reinigung des Backofens können die Schienen leicht entfernt werden. Die Konstruktion ist in dem rostfreien Stahl ausgeführt, was die Möglichkeit von Korrosionsbildung ausschließt.

* – wenn verfügbar

Télescope*

Le système **Télescope, 1** (glissière télescopique à 1, 2 ou 3 volets, selon votre modèle), dont votre four est équipé, vous permet de retirer toutes les grilles ensemble ou séparément les unes après les autres et cela même pendant la préparation d'un repas.

Ce modèle ***Zniser*** se distingue des modèles similaires d'autres constructeurs par son confort et la facilité d'accéder et de retirer chacune des grilles pour vérifier la pâtisserie sans toutefois refroidir le four entièrement ou les repas en cuisson sur les autres plaques.

Les rails de chaque plateau peuvent supporter une charge allant jusqu'à 15 kg lorsqu'ils sont complètement déployés.

Les rails peuvent être facilement retirés lors du nettoyage du four. La construction est en acier inoxydable, ce qui élimine toute possibilité de corrosion.

* – si disponible

Телескоп*

Система **Телескоп 1** (один, два или три уровня в зависимости от Вашей модели), которым оснащена Ваша духовка, позволяет Вам выдвигать все противни как совместно, так и по отдельности даже во время приготовления блюд.

Данная конструкция ***Zniser*** отличается от аналогичных удобным и практичным доступом к любому противню и позволяет доставать и контролировать выпечку на любом из них, не охлаждая всю духовку и находящиеся на других противнях блюда.

Направляющие каждого противня надежно удерживают нагруженный весом до 15 кг противень в полностью выдвинутом состоянии.

При очистке духовки система направляющих легко снимается. Конструкция выполнена из нержавеющей стали, что исключает возможность появления коррозии.

* – если имеется

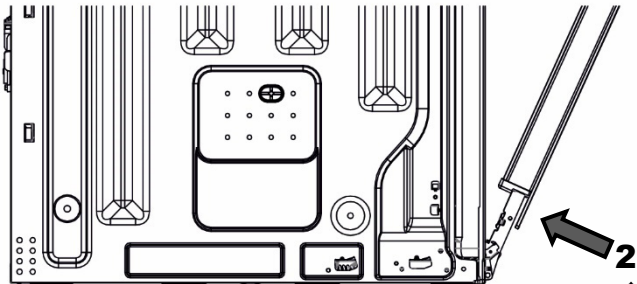
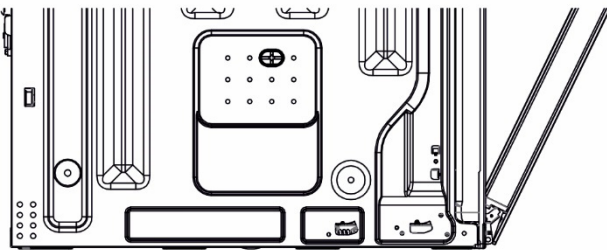
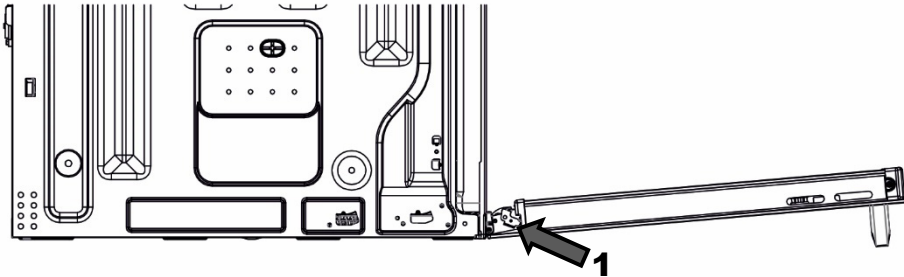
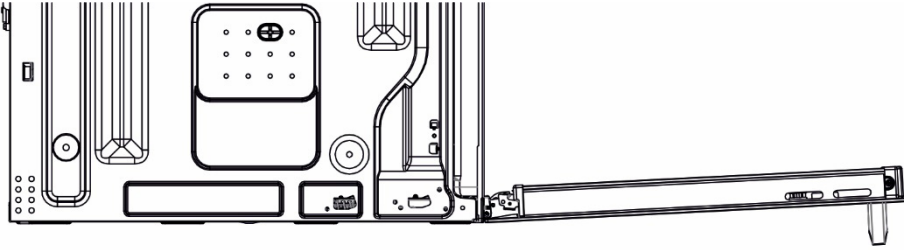
Removing the oven door

To get a better access to the oven room and for the cleaning the oven door can be removed easily. To do so, proceed as follows:

- Open the door fully.
- Lift the two levers, **1**, shown in fig.
- Close the door as far as the first stop (caused by the raised levers).
- Lift the door upwards and outwards to remove it from its mountings, **2**.

To replace the door:

- fit the hinges in their mountings and lower the two levers.



Ausbauen der Ofentür

Um einen besseren Zugang zum Backofenraum und für die Reinigung zu schaffen, kann die Backofentür mühelos ausgebaut werden. Dafür sind folgende Schritte vorzunehmen:

- die Tür ganz öffnen;
- die zwei auf der Abb. dargestellten Hebel, **1**, anheben
- die Tür wieder bis zum ersten durch die zwei zuvor angehobenen Hebel verursachten Anschlag schließen;
- die Tür nach oben und nach außen anheben und herausnehmen **2**.

Um die Tür wieder einzubauen:

- die Scharniere wieder einsetzen und dann die zwei Hebel in Schließstellung bringen.

Retrait de la porte du four

Pour permettre un meilleur accès à la cavité du four pour son nettoyage, la porte du four peut être facilement démonter. Pour ce faire, procédez comme suit:

- ouvrez complètement la porte.
- soulever les deux leviers **1** comme indiqué sur la figure ci-contre.
- fermer la porte jusqu'à la première butée (Causée par les leviers relevés).
- soulever la porte vers le haut et vers l'extérieur pour l'enlever de ses supports **2**.

Pour replacer la porte:

- monter les charnières dans leurs supports et abaisser les deux leviers.

Демонтаж дверцы духовки

Для получения лучшего доступа к духовому шкафу, а также для его очистки, дверца может быть очень легко демонтирована. Для этого необходимо:

- полностью открыть дверцу;
- приподнять два указанных на рисунке рычажка **1**;
- прикрыть дверцу до первого касания поднятых рычажков;
- приподняв дверцу, потянуть ее вверх на себя **2**.

Чтобы вновь установить дверцу:

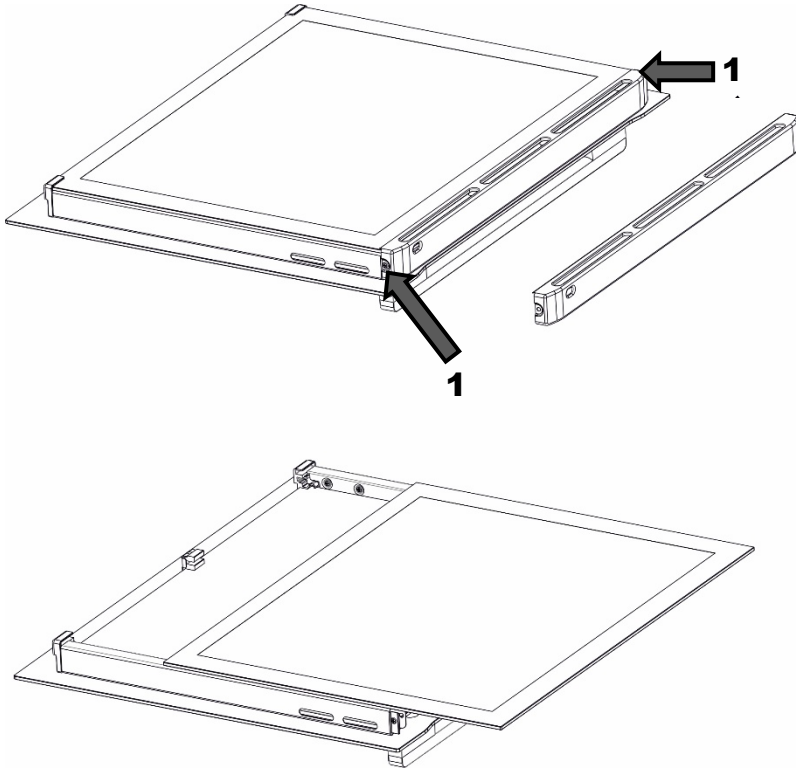
- вставить шарниры на прежнее место и защелкнуть рычажки.

Removing the door glass

Door glasses can be easily dismantled for cleaning. To do so, proceed as follows:

- unscrew the screws on both sides of the door and remove fixing plate 1.
- gently lift and then remove the glass.
- clean glasses and other parts.

Reassemble the door in reverse way.



Ausbauen der Glasscheibe

Um den inneren Backofentürraum zu reinigen, können die Glasscheiben ausgebaut werden. Dafür sind folgende Schritte vorzunehmen:

- Schrauben auf beiden Seiten der Backofentür lösen und die Leiste rausnehmen 1.
- die Glasscheibe vorsichtig anheben und abnehmen.
- die Glasscheiben und andere Teile reinigen.

Umgekehrte Reihenfolge für den Zusammenbau befolgen

Enlever la vitre de la porte

Les vitres de porte peuvent être facilement démontées pour le nettoyage. Pour ce faire, procédez comme suit:

- dévissez les vices sur les deux côtés de la porte et retirez la plaque de fixation 1.
- soulevez doucement puis retirez le verre.
- nettoyer les lunettes et autres pièces.

Remonter la porte en sens inverse.

Демонтаж стекла дверцы

Для очистки внутренних стекол дверцы их можно легко демонтировать. Для этого необходимо:

- открутить шурупы на обеих сторонах дверцы духовки и снять планку 1.
- аккуратно приподнять и затем снять стекла.
- очистить стекла и другие элементы.

Собрать дверцу в обратной последовательности

Alternate inspection

Besides the current maintenance the user is dutybound to the following actions:

- alternate check and maintenance of oven elements and assemblies,
- let the oven be checked by the customer service after expiration of the warranty once in two years.

- Abolishment of noticed errors,

Note! All installing and maintenance actions mentioned on the top as well as reparations are to be accomplished by a authorized installer.

IMPORTANT!!!

The user is responsible for the irreproachable condition and professional use of the unit. If the customer service is called because of an operating mistake, the visit is liable to pay costs in the warranty, too. Damages, which are caused through not following this instruction, are not approved.

What to do, if?

Every damage:

- Switch off all oven operating functions
- disconnect the oven from the power supply,
- acquaint the exigence of a reparation (Service-Center or another organisation, which has the corresponding rights).

A few simple defects can be abolished by the user, corresponding to the advices in the present operating instruction. Problems and mistakes can happen during the usage of the unit. Some remote mistakes the user can abolish on his or her own through following the advices mentioned in the Table below. Befor contacting the customer service the following points are to be checked consecutively:

Periodische Besichtigung

Außer den laufenden Wartungsarbeiten ist der Benutzer zu folgenden Tätigkeiten verpflichtet:

- Periodische Überprüfung und Wartung von Backofenelementen und Baugruppen,
- Nach Ablauf der Garantieperiode jede zwei Jahre den Herd vom Kundendienst durchsehen lassen.

- Beseitigung von entdeckten Störungen.

Anmerkung! Alle oben angeführten Einstell- und Nachstellarbeiten, sowie Reparaturen müssen durch eine Kundendienststelle oder einen autorisierten Installateur durchgeführt werden.

WICHTIG!!!

Der Benutzer ist für den einwandfreien Zustand des Geräts und die fachgerechte Benutzung verantwortlich. Wenn der Kundendienst wegen eines Bedienfehlers gerufen wird, ist der Besuch auch während der Garantiezeit kostenpflichtig.

Schäden, die durch Nichtbeachtung dieser Bedienungsanleitung verursacht wurden, werden nicht anerkannt.

Was ist, wenn?

Bei jeder Störung:

- Alle Betriebsfunktionen abschalten,
- Stromversorgung abschalten,
- Die Notwendigkeit der Reparatur melden (Service-Center oder eine andere Organisation, die entsprechende Rechte hat).

Einige einfache Defekte kann der Benutzer selbstständig, entsprechend den Empfehlungen der vorliegenden Bedienungsanleitung, beseitigen. Bei der Benutzung des Gerätes können manchmal Probleme und Fehler auftreten. Einige geringere Fehler kann der Benutzer eigenständig beheben, indem er die Hinweise befolgt, die in der nachstehenden Tabelle angeführt sind. Bevor Sie sich an den Kundendienst wenden, sind folgende Punkte der Tabelle nacheinander zu überprüfen:

Inspection périodique

En plus des travaux d'entretien réguliers, l'utilisateur est tenu d'effectuer les activités suivantes :

- Inspection et entretien périodiques des éléments et des assemblages du four,
- Après l'expiration de la période de garantie, faites inspecter le four par le service après-vente tous les deux ans.

- Réparation des défauts observés.

Remarque! Toutes les opérations d'installation et de maintenance mentionnées plus haut, ainsi que les réparations doivent être effectuées par un installateur agréé.

IMPORTANT!!!

L'utilisateur est responsable du maintien en état de l'appareil et de son utilisation adéquate. Si le service après-vente est appelé en raison d'une erreur de fonctionnement, le coût de visite est également prise en charge par la garantie.

Les dommages causés par le non-respect de cette instruction ne seront pas approuvés.

Que faire, si?

Tout dommage survient:

- Eteindre tous les modes de fonctionnement de l'appareil
- Débrancher l'appareil de l'alimentation
- Faire connaître votre besoin de réparation (Au Service client ou à toute organisation habilitée).

Quelques défauts simples pouvant être corrigés et évités par l'utilisateur, en suivant correctement les instructions de ce manuel d'utilisation. Des problèmes et des erreurs peuvent survenir lors de l'utilisation de l'appareil. Certaines erreurs lointaines que l'utilisateur peut supprimer de son propre chef en suivant les conseils mentionnés dans le tableau ci-dessous. Avant de contacter le service clientèle, les points suivants doivent être vérifiés de manière consécutive:

Периодический осмотр

Кроме операций, связанных с текущим уходом за плитой, следует:

- производить периодические проверки исправности органов управления и рабочих узлов Духового шкафа,
- после истечения срока гарантии по крайней мере один раз в два года, следует поручить сервисному центру проведение технического осмотра плиты,
- устранять обнаруженные неисправности.

Примечание! Все ремонты и операции по регулировке, должны производиться сервисным центром или монтером, обладающим соответствующей квалификацией.

ВАЖНО!!!

Пользователь отвечает за безупречное состояние прибора и правильное обслуживание. Если по причине неправильного обслуживания вызывается служба Сервисного Центра, вызов платный, даже при еще действующей гарантии.

Поломки, которые вызваны несоблюдением настоящей Инструкции, не признаются.

Что делать, если?

В случае любой неисправности следует:

- отключить все элементы духовки,
- отключить электропитание,
- заявить о необходимости ремонта (в сервисный центр или другую организацию, обладающую соответствующими правами).

В период эксплуатации электрического устройства иногда появляются проблемы и неполадки, некоторые из которых потребитель в состоянии удалить самостоятельно при условии соблюдения правил, приведенных в таблице ниже. До вызова работника сервисного обслуживания, внимательно прочтите и выполните следующие рекомендации:

| Error | Possible reason | Advices |
|--|---|---|
| Oven doesn't work | Disturbance in power supply Interruption of the power supply | Check the protection device of your home conduction. If defective – replace Set the current time on the display and switch on the oven |
| Zeros flash on the display | Interruption of the power supply | Set the current time on the display. |
| The oven light doesn't work | Disturbance in power supply Defect of the lamp | Check the protection device of your home conduction. If defective – replace Check if the lamp of the oven light is faultless. If not – replace |
| The controlling lights don't glow | Disturbance in power supply Defect of the lamp | Check the protection device of your home conduction. If defective - replace Contact the customer service |
| Clock runs fast or slow | Insufficient tension in the electric grid of the house | Check the tension of the conduction. If necessary – stabilise. |

| Störung | Mögliche Ursache | Hinweise |
|---|--|---|
| Der Ofen funktioniert nicht | Störung der Elektroversorgung Unterbrechung der Stromzufuhr | Prüfen der Schutzvorrichtung der häuslichen Leitung. Wenn fehlerhaft – ersetzen Erneut die aktuelle Zeit auf dem Display einstellen und den Herd in Betrieb nehmen |
| Auf dem Display blinken Nullen | Unterbrechung der Stromzufuhr | Erneut die aktuelle Zeit auf dem Display einstellen |
| Die Ofenbeleuchtung funktioniert nicht | Störung der Elektroversorgung Defekt der Lampe | Prüfen der Schutzvorrichtung der häuslichen Leitung. Wenn fehlerhaft – ersetzen Prüfen, ob die Lampe der Ofenbeleuchtung intakt ist. Wenn fehlerhaft – ersetzen |
| Die Kontrolllampchen leuchten nicht | Störung der Elektroversorgung Defekt der Lampe | Prüfen der Schutzvorrichtung der häuslichen Leitung. Wenn fehlerhaft – ersetzen An den Kundendienst wenden |
| Die Uhr geht vor oder nach | Zu niedrige Spannung im Netz des Hauses | Die Spannung im Netz prüfen. Falls notwendig – die Spannung stabilisieren |

IMPORTANT!!!

If despite of the recommendations the problems persist – contact the customer service.

WICHTIG!!!

Wenn trotz der Empfehlungen die Probleme nicht beseitigt werden konnten – wenden Sie sich an den Kundendienst.

| Erreur | Raison possible | Conseils |
|---|--|--|
| Le four ne fonctionne pas | Perturbation de l'alimentation électrique Interruption de l'alimentation électrique | Vérifiez le dispositif de protection de votre conduction à la maison. Si défectueux – remplacer Refaites le réglage de l'heure actuelle sur l'écran et rallumez le four |
| Des zéros clignotent sur l'écran | Interruption de l'alimentation électrique | Refaites le réglage de l'heure actuelle sur l'écran et rallumez le four |
| L'éclairage du four ne fonctionne pas | Perturbation de l'alimentation électrique Défaut de la lampe | Vérifiez le dispositif de protection de votre conduction à la maison. Si défectueux – remplacer Vérifiez si la lampe du four est en bon état. Si non –remplacer |
| Les lumières de contrôle ne brillent pas | Perturbation de l'alimentation électrique Défaut de la lampe | Vérifiez le dispositif de protection de votre conduction à la maison. Si défectueux – remplacer Vérifiez si la lampe du four est en bon état. Si non –remplacer |
| L'horloge avance vite ou prend du retard | Tension du secteur trop basse dans la maison | Vérifier la tension du secteur dans votre local. Si nécessaire – stabiliser |

| Problèmes | Vos possibles causes | Solutions |
|---------------------------------------|---|--|
| Духовка не работает | Нарушение электроснабжения Перерыв в подаче тока | Проверить предохранители домашней проводки. Неисправные – заменить новыми Заново установить текущее время на дисплее и включить духовку |
| На дисплее мигают нули | Перерыв в подаче тока | Заново установить текущее время |
| Не действует освещение духовки | Нарушение электроснабжения Дефект лампы | Проверить предохранители домашней проводки. Неисправные – заменить новыми Проверить исправность лампы освещения духовки. Неисправную заменить |
| Не горит дисплей | Нарушение электроснабжения Дефект дисплея | Проверить предохранители домашней проводки. Неисправные – заменить новыми Обратиться в Сервисную службу |
| Часы спешат или отстают | Низкое напряжение в домашней сети | Проверить напряжение в сети. При необходимости стабилизировать напряжение |

IMPORTANT!!!

Si malgré les recommandations les problèmes persistent – contactez le service clientèle.

ВАЖНО!!!

Если несмотря на рекомендации проблему не удалось устранить – обратиться в Сервисную службу.

RESPECT FOR THE ENVIRONMENT

The documentation provided with this oven has been printed on chlorine free bleached paper or recycled paper to show respect for the environment.

The packaging has also been designed to avoid environmental impact. Packaging material is ecological and can be re-used or recycled.

By recycling the packaging, you will help save raw materials as well as reducing the bulk of domestic and industrial waste.

Disposing of the packaging

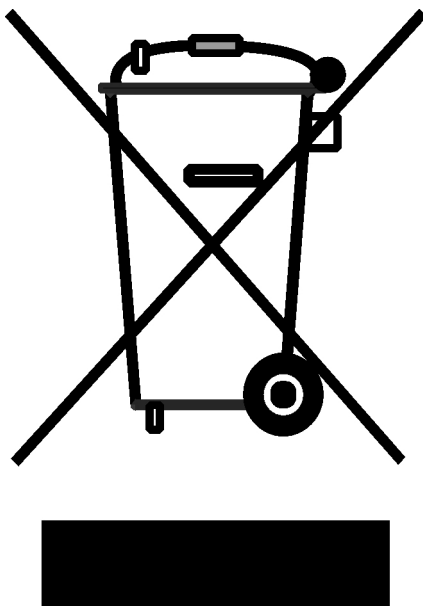
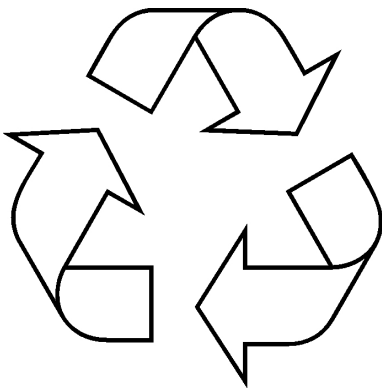
Please dispose of the packaging that came with your appliance in an environmentally friendly way. Recycling in this way saves on resources and cuts down on waste.

Disposing of old appliances

The symbol on the product or on its packaging indicates that this product may not be treated as household waste. Instead, it shall be handed over to the applicable collection point for the recycling of electrical and electronic equipment.

By ensuring this product is disposed of correctly, you will help prevent potential negative consequences for the environment and human health, which could otherwise be caused by inappropriate waste handling of this product.

For more detailed information about recycling of this product, please contact your local city office, your household waste disposal service or the shop where you purchased the product.



UMWELTVERTRÄGLICHKEIT

Als Beitrag zum Umweltschutz wurde die Dokumentation zu diesem Gerät auf chlorfreiem und gebleichtem oder Recycling-Papier gedruckt.

Bei der Herstellung der Verpackung wurde auf die Umweltverträglichkeit Wert gelegt. Die Verpackung kann gesammelt oder recycelt werden, da es sich um ein umweltschonendes Material handelt.

Durch Recycling der Verpackung wird zur Reduzierung des Rohstoffverbrauchs und des Volumens von Industrie- und Hausmüll beigetragen.

Verpackungsentsorgung

Entsorgen Sie die Transportverpackung möglichst umweltgerecht. Recycling von Verpackungsmaterialien spart Rohstoffe und verringert die Abfallmenge.

Entsorgung der Altgeräte

Das Symbol auf dem Produkt oder seiner Verpackung weist darauf hin, dass dieses Produkt kein normaler Haushaltsabfall ist. Es soll an einem Sammelpunkt für das Recycling von elektrischen und elektronischen Geräten abgegeben werden.

Durch Ihren Beitrag zur korrekten Entsorgung dieses Produkts schützen Sie die Umwelt und die Gesundheit Ihrer Mitmenschen. Umwelt und Gesundheit werden durch die falsche Entsorgung gefährdet.

Weitere Informationen über das Recycling dieses Produkts erhalten Sie von Ihrem Rathaus, Ihrer Müllabfuhr oder dem Geschäft, in dem Sie das Produkt gekauft haben.

RESPECT DE L'ENVIRONNEMENT

Pour contribuer à la protection de l'environnement, la documentation fournie avec ce four a été imprimée sur du papier blanchi sans chlore ou du papier recyclé.

L'emballage a également été conçu pour éviter les impacts environnementaux. Le matériau d'emballage est écologique et peut être réutilisé ou recyclé.

En recyclant l'emballage, vous aidez à économiser les matières premières ainsi que la réduction de la majeure partie des déchets domestiques et industriels.

Élimination des emballages

Éliminez les emballages de transport de la manière la plus écologique possible. Le recyclage des matériaux d'emballage permet d'économiser des matières premières et de réduire la quantité de déchets.

Disposition d'appareils anciens

Ce symbole sur le produit ou sur son emballage indique que ce produit ne peut pas être traité comme un déchet domestique. Il sera plutôt remis au centre de collecte approprié pour le recyclage des équipements électriques et électroniques.

En vous assurant que ce produit est éliminé correctement, vous aiderez à prévenir les conséquences négatives potentielles pour l'environnement et la santé humaine, qui pourraient survenir suite au traitement inapproprié des déchets de ce produit.

Pour obtenir des informations plus détaillées sur le recyclage de ce produit, veuillez communiquer avec le bureau municipal de votre ville, avec votre service d'élimination des déchets ménagers ou avec le magasin où vous avez acheté le produit.

ОХРАНА ОКРУЖАЮЩЕЙ СРЕДЫ

В качестве вклада в охрану окружающей среды вся документация к этому устройству была напечатана на отбеленной, не содержащей хлора или на пригодной ко вторичной переработке бумаге.

При изготовлении упаковки был сделан акцент на соблюдение норм по охране окружающей среды. Она также может быть вторично переработана, поскольку изготовлена из безвредных для окружающей среды материалов.

Возможность переработки упаковочного материала значительно снижает как потребление природно-сырьевых ресурсов, так и образование промышленного и бытового мусора.

Утилизация упаковки

Утилизируйте упаковку по возможности более экологично. Вторичная переработка материалов для упаковки экономит сырье и уменьшает количество мусора.

Утилизация старых приборов

Такой символ на продукте или его упаковке указывает на то, что этот продукт, по приходу в негодность, нельзя рассматривать как обычный домашний мусор, его следует сдать в пункт сбора электрических и электронных устройств, для их вторичной переработки.

Вашим вкладом в правильную утилизацию этого продукта Вы защищаете окружающую среду и здоровье Ваших близких. Неправильная утилизация угрожает окружающей среде и здоровью.

Дальнейшие сведения о вторичной переработке этого продукта Вы можете получить в городской администрации, службе вывоза мусора или в магазине, в котором Вы купили этот продукт.

ANNEX

EPREL-Information in accordance with EU regulation (2019/2016)

In accordance with Regulation (EU) 2019/2016, our products are registered in the European Product Database for Energy Labelling (EPREL). The product database can be found at <https://eprel.ec.europa.eu/screen/home>.

Please select the category "Domestic ovens". Enter Kaiser in the left-hand box under "Brand or trade mark". All our dishwashers will now be listed. Select the model you are interested in. For more information, click on the "More details" button.

ANLAGE

EPREL- Information gemäß der Verordnung EU (2019/2016)

Gemäß der Verordnung (EU) 2019/2016 sind unsere Produkte in der Europäischen Produktdatenbank für die Energieverbrauchs-kennzeichnung (EPREL) registriert. Die Produktdatenbank finden Sie unter <https://eprel.ec.europa.eu/screen/home>.

Bitte wählen Sie die Kategorie "Haushaltsbacköfen". Geben Sie im linken Feld unter "Marke oder Warenzeichen" Kaiser ein. Nun werden alle unsere Geschirrspüler aufgelistet. Wählen Sie das Modell aus, das Sie interessiert. Für weitere Informationen klicken Sie auf "Nähere Angaben".

ANNEXE

EPREL- informations conformément au règlement de l' UE (2019/2016)

Conformément au règlement (UE) 2019/2016, nos produits sont enregistrés dans la base de données européenne des produits pour l'étiquetage énergétique (EPREL). La base de données des produits peut être consultée à l'adresse suivante : <https://eprel.ec.europa.eu/screen/home>.

Sélectionnez la catégorie "Fours domestiques". Saisissez Kaiser dans la case de gauche sous "Marque". Tous nos lave-vaisselle sont listés. Sélectionnez le modèle qui vous intéresse. Pour plus d'informations, cliquez sur le bouton "Plus de détails".

ПРИЛОЖЕНИЕ

EPREL-Информация в соответствии с регламентом ЕС (2019/2016)

В соответствии с Регламентом (ЕС) 2019/2016 наша продукция зарегистрирована в Европейской базе данных продуктов для энергетической маркировки (EPREL). Базу данных продуктов можно найти на сайте <https://eprel.ec.europa.eu/screen/home>.

Пожалуйста, выберите категорию "Domestic ovens". Введите Kaiser в левое поле в разделе "Бренд или торговая марка". Теперь в списке будут представлены все наши посудомоечные машины. Выберите интересующую Вас модель. Для получения более подробной информации нажмите на кнопку "Подробнее".

DE

GARANTIEBEDINGUNGEN FÜR HAUSHALTSGERÄTE:

1. Die Garantie für das einwandfreie Funktionieren des Geräts ist für die Dauer von 24 Monaten gültig, gerechnet vom Tag des Kaufes an (es sind jeweils die Rechnung und der Kaufbeleg mit Kauf- und/oder Lieferdatum vorzulegen). Bei Nichtvorlage ist die Reparatur kostenpflichtig.
2. Die Herstellerfirma wird die Reparatur unentgeltlich durchführen, wenn die Werksdefekte innerhalb des Garantiezeitraumes festgestellt werden (z.B. keine angemessene Konstruktion oder Montage, defektes Material und Fehler in der Fertigung).
3. Die entsprechende Garantie ist nur für diejenige Produkte gültig, die nicht zu kommerziellen, sondern ausschließlich zu privaten Zwecken benutzt werden. Andernfalls wird die Garantie ungültig.
4. Die Reparatur wird unentgeltlich (insbesondere Arbeits- sowie Materialkosten und bei Bedarf – auch unter Berücksichtigung der geltenden Gesetzgebung - die Transportkosten) von der zuständigen Kundendienststelle zu Hause beim Kunden oder in einer Werkstatt durchgeführt, wenn die Kundendienststelle ein derartiges Vorgehen für notwendig erachtet.
5. Alle Mängelansprüche werden von der zuständigen Kundendienststelle nur nach einer entsprechenden Qualitätsprüfung des Produktes und nach der Erstellung eines Gutachtens in Betracht gezogen.
6. Der Umtausch des Geräts wird während der Garantielaufzeit nur in dem Fall durchgeführt, wenn die Reparatur gemäß Expertengutachten nicht möglich ist oder das Gerät nach der Durchführung von 3 Reparaturen weiterhin Defekte aufweist.
7. Bei unnötiger oder unberechtigter Beanspruchung des Kundendienstes berechnen wir für unsere Dienstleistung das übliche Zeit- und Wege-Entgelt. Bevor Sie den Kundendienst anfordern, kontrollieren Sie bitte, ob es sich nicht um einen Bedienungsfehler oder eine Ursache handelt, die mit der Funktion des Geräts nichts zu tun hat. Bitte nehmen Sie dann erst Kontakt mit dem zuständigen Service-Center auf.
8. Die Installation des Geräts sollte nur von qualifizierten Fachpersonen durchgeführt werden. Der Kunde ist verpflichtet, den entsprechenden Nachweis hierfür zu erbringen. Andernfalls besteht kein Anspruch auf die Gewährung einer Garantieleistung.
9. Der Umtausch des Geräts wird nur vom Verkäufer durchgeführt.
10. Eine Haftung in Bezug auf entsprechende Garantie wird beschränkt, soweit nichts anderes gesetzlich angeordnet und in den obengenannten Garantieverpflichtungen angegeben ist.

GARANTIE GILT NICHT FÜR:

1. Erzeugnisse, deren Störungen und Fehler verursacht wurden durch: Transportbeschädigungen; falsche Installation; fahrlässige Wartung oder schlechte Pflege; Anschluss an eine falsche Stromspannung; Anwendung von nicht empfohlenen Putz- und Waschmitteln; Missachtung der beiliegenden Gebrauchsanweisung oder wenn das Erzeugnis von unbefugten Personen repariert, umgebaut, bzw. installiert wurde sowie wenn die Seriennummer nicht lesbar ist, entfernt oder geändert wurde.
2. Produkte, die mit nicht beseitigten Mängeln betrieben wurden oder von nicht von uns zugelassenen Servicediensten gewartet wurden.
3. Störungen, die unabhängig vom Hersteller verursacht wurden, so wie: Stromspannungsschwankungen, Naturphänomene und Naturkatastrophen, Feuerbrand, Haus- oder Wildtiere, Insekten usw.
4. Glas- und Keramikoberflächen sowie Außenelemente aus Kunststoff im Falle, wenn der Fehler nach der Unterzeichnung des Abnahmeprotokolls durch den Käufer durch Verschulden des Benutzers aufgetreten ist,
5. Kratzer, Risse und ähnliche äußere mechanische Beschädigungen, die während der Nutzung entstanden sind.
6. Beschädigungen von Elementen, deren Wahrscheinlichkeit erheblich höher ist aufgrund ihrer Nutzung oder welche als Folge des Normalverschleißes entstanden sind (inklusive Betriebsstoffe), darunter fallen Lampen, Filter o. ä. und von Hand bewegte Kunststoffteile.
7. Arbeiten wie Regulierung, Reinigung und weitere Produktpflege, die in der Betriebsanleitung festgelegt sind.
8. Beschädigungen aus anderen Gründen, die durch Verschulden des Käufers entstanden und nicht auf den Hersteller zurückzuführen sind – diese können ausschließlich auf Kosten des Käufers beseitigt werden.

**Die ungeerdeten Geräte sind potenziell gefährlich.
Der Hersteller übernimmt keine Haftung für Schäden, die durch nicht bestimmungsgemäßen Gebrauch und durch Fehler bei Installation, Betrieb, Verwendung oder Wartung entstanden sind.**

WARRANTY TERMS FOR HOME APPLIANCES

1. The warranty for a broken part is valid for the full period of 24 months from the day of purchase.
2. The manufacturer only covers the servicing in the event of a manufacturer's fault, such as but not limited to: inappropriate design, faulty installation by technician, defective materials.
3. This warranty applies only to products used for the following purposes: non-commercial, personal, family, residential or household. For anything outside of these purposes, the warranty is only valid for 4 months from the date of the product purchase.
4. Repairs that qualify under this warranty are completely free including the cost of labour and materials, transportation is determined by the relevant Kaiser service centre.
5. Any questions or queries on the quality of the product will be considered only after our service company has examined the product. Conclusions will only be reached based on the outcome of a service report.
6. The product will only be replaced within the warranty period if the service expert concludes that the product cannot be repaired or if the same product requires parts changed three times in total within the warranty period.
7. In case of unnecessary or unjustified demands for customer service, we charge the usual time and transportation fees for our service. Before you contact our customer service, please check whether it's a genuine product defect or rather faulty handling of the device. Please take time to communicate with the relevant Kaiser service center.
8. Installation of the device should only be carried out by qualified professional persons. The customer is required to provide appropriate justification. Otherwise there is no warranty claim.
9. Only the distributor selling the products has the right to replace the defective product with a new one.
10. Liability under this warranty is limited to these above obligations, unless otherwise specified by law.

WARRANTY IS VOID IF :

1. Our products are being damaged or experience some kind of defect from transport damage, due to incorrect installation by other than trained Kaiser technicians or taking improper care of the products, connecting to the wrong power supply, the use of non-recommended cleaning agents and detergents. Any failure to comply with the instructions for operational use or if the product has been repaired or modified or installed by the customer and the serial number changed or removed will not qualify for the warranty terms.
2. Products being serviced by an unauthorized servicing company will not be valid for warranty.
3. Product failures caused by reasons independent of the manufacturer, such as fluctuations in the power supply, external events such as nature or natural disasters, fire, insects or domestic and wild animals will not qualify for the warranty terms.
4. The glass or ceramic glass on a product is broken or defective after installation. In this case the customer will be held liable.
5. Any damage, scratches, cracks and external mechanical faults have been caused during the operation by the customer.
6. The damage of certain parts has been caused by normal wear and tear such as lamps, filters etc.
7. Other external factors caused damage such as adjusting the products and using inappropriate cleaning products.
8. Any other damage caused by mistake of the user and which is not linked to defects caused by the manufacturer will not qualify for the warranty terms.

**The ungrounded devices are potentially dangerous.
The manufacturer accepts no liability for damages which have been caused by improper use, incorrect installation, operation, application or maintenance.**

CONDITIONS DE GARANTIE POUR LES APPAREILS ÉLECTROMÉNAGERS

1. La garantie pour le bon fonctionnement de l'appareil est valable pour une période de 24 mois à compter de la date d'achat (la facture et la preuve d'achat avec la date d'achat et / ou de livraison doivent être présentées). S'il n'est pas présent, la réparation est susceptible de payer.
2. Le fabricant effectuera la réparation gratuitement si les défauts de l'usine sont détectés pendant la période de garantie (par exemple, pas de conception raisonnable, l'assemblage, le matériel défectueux et la fabrication).
3. La garantie correspondante n'est valable que pour les produits qui ne sont pas utilisés à des fins commerciales mais uniquement à des fins privées. Sinon, la garantie devient nulle.
4. La réparation doit être effectuée gratuitement (notamment main-d'œuvre, - frais de matériel et, si nécessaire et compte tenu de la législation applicable - frais de transport) par le service après-vente compétent au consommateur ou dans un atelier si le centre de service estime qu'une telle action est nécessaire.
5. Toute réclamation pour vices doit être examinée par le service après-vente compétent uniquement après un contrôle de qualité correspondant du produit et après la préparation d'un rapport.
6. Le remplacement de l'appareil ne sera effectué que pendant la période de garantie si, selon les rapports d'experts, la réparation n'est pas possible ou si l'appareil continue à présenter des défauts après que 3 réparations ont été effectuées.
7. En cas d'utilisation inutile ou injustifiée du service client, nous facturons pour notre service les frais habituels de temps et de distance. Avant de demander le service, vérifiez s'il ne s'agit pas d'une opération défectueuse ou d'une cause qui n'a rien à voir avec la fonction de l'appareil. Veuillez contacter le centre de service responsable pour le moment.
8. L'installation de l'appareil ne doit être effectuée que par des spécialistes qualifiés. Le client est obligé de fournir une preuve de cela. Sinon, il n'y a pas de droit à l'octroi d'une garantie.
9. L'échange de l'appareil est uniquement effectué par le vendeur.
10. La responsabilité à l'égard de cette garantie est limitée, sauf disposition contraire prévue par la loi et spécifiée dans les obligations de garantie ci-dessus.

GARANTIE N'EST PAS VALIDE LORSQUE:

1. Produits dont les défauts et les défauts ont été causés par: des dommages de transport; mauvaise installation; entretien négligent ou mauvais soin; Connexion à une tension incorrecte Utilisation d'agents de nettoyage et de lavage non recommandés; Ne pas tenir compte des instructions d'utilisation ci-jointes ou si le produit a été réparé, reconstruit ou installé par des personnes non autorisées et si le numéro de série est illisible, retiré ou modifié.
2. Les produits qui ont été utilisés avec des défauts non résolus ou qui ont été entretenus par des services non approuvés.
3. Perturbations causées par le fabricant, telles que: fluctuations de tension, phénomènes naturels et catastrophes naturelles, feu bactérien, animaux domestiques ou sauvages, insectes, etc.
4. Surfaces en verre et en céramique, ainsi que des éléments extérieurs en plastique, dans le cas où le défaut a été causé par la faute de l'utilisateur, après la signature du certificat d'acceptation par le consommateur.
5. Éraflures, fissures et dommages mécaniques externes similaires causés pendant l'utilisation.
6. Ces dommages aux éléments dont la probabilité est significativement plus élevée en fonction de la nature de leur utilisation ou qui sont apparus en raison de l'usure normale (y compris les fournitures), tels que: lampes, filtres, etc., les pièces en plastique mobiles à la main.
7. Ces types de travaux tels que la réglementation, le nettoyage et la maintenance du produit plus loin spécifié dans les instructions d'utilisation.
8. Ainsi que pour d'autres raisons, qui sont causées par la faute de l'acheteur et ne sont pas dues au fabricant - qui peut être éliminé seulement au détriment de l'acheteur.

Les appareils non mis à jour sont potentiellement dangereux.

Le fabricant décline toute responsabilité pour les dommages causés par une utilisation incorrecte, une installation, un fonctionnement, une application ou une maintenance incorrects.

TÉRMINOS DE GARANTÍA PARA ELECTRODOMÉSTICOS:

1. La garantía por pieza rota tiene una validez de 24 meses desde el día de la compra.
2. El fabricante solo cubre el servicio en caso de falla del fabricante, como por ejemplo, entre otros: diseño inadecuado, instalación defectuosa por parte del técnico, materiales defectuosos.
3. Esta garantía se aplica únicamente a productos utilizados para los siguientes fines: no comercial, personal, familiar, residencial o doméstico. Para cualquier cosa fuera de estos fines, la garantía solo es válida por 4 meses a partir de la fecha de compra del producto.
4. Las reparaciones que califican bajo esta garantía son completamente gratuitas, incluido el costo de mano de obra y materiales; el transporte lo determina el centro de servicio de Kaiser correspondiente.
5. Cualquier duda o consulta sobre la calidad del producto será considerada únicamente después de que nuestra empresa de servicios haya examinado el producto. Sólo se llegará a conclusiones basándose en el resultado de un informe de servicio.
6. El producto solo será reemplazado dentro del período de garantía si el experto en servicio concluye que el producto no se puede reparar o si el mismo producto requiere que las piezas se cambien tres veces en total dentro del período de garantía.
7. En caso de demandas innecesarias o injustificadas de servicio al cliente, cobramos los gastos de tiempo y transporte habituales de nuestro servicio. Antes de ponerse en contacto con nuestro servicio de atención al cliente, compruebe si se trata de un defecto original del producto o más bien de un manejo defectuoso del dispositivo. Tómese el tiempo para comunicarse con el centro de servicio de Kaiser correspondiente.
8. La instalación del dispositivo sólo debe ser realizada por profesionales cualificados. El cliente está obligado a proporcionar una justificación adecuada. De lo contrario no hay derecho a garantía.
9. Sólo el distribuidor que vende los productos tiene derecho a sustituir el producto defectuoso por uno nuevo.
10. La responsabilidad bajo esta garantía se limita a estas obligaciones anteriores, a menos que la ley especifique lo contrario.

LA GARANTÍA SE ANULA SI:

1. Nuestros productos están siendo dañados o experimentan algún tipo de defecto debido a daños en el transporte, debido a una instalación incorrecta por parte de técnicos no capacitados de Kaiser o a un cuidado inadecuado de los productos, conexión a una fuente de alimentación incorrecta, el uso de agentes de limpieza no recomendados, y detergentes. Cualquier incumplimiento de las instrucciones de uso operativo o si el producto ha sido reparado, modificado o instalado por el cliente y el número de serie cambió o eliminó no calificará para los términos de la garantía.
2. Los productos que sean reparados por una empresa de servicio no autorizada no serán válidos para la garantía.
3. Los fallos del producto causados por motivos ajenos al fabricante, como fluctuaciones en el suministro eléctrico, acontecimientos externos como la naturaleza o desastres naturales, incendios, insectos o animales domésticos y salvajes no tendrán derecho a los términos de garantía.
4. El vidrio o la vitrocerámica de un producto está roto o defectuoso después de la instalación. En este caso el cliente será responsable.
5. Cualquier daño, rayado, fisura y fallo mecánico externo haya sido causado durante el funcionamiento por parte del cliente.
6. El daño de ciertas piezas ha sido causado por el desgaste normal, como lámparas, filtros, etc.
7. Otros factores externos causaron daños como ajustar los productos y usar productos de limpieza inadecuados.
8. Cualquier otro daño causado por error del usuario y que no esté relacionado con defectos causados por el fabricante no calificará para los términos de garantía.

Los dispositivos sin conexión a tierra son potencialmente peligrosos.

El fabricante no acepta ninguna responsabilidad por los daños que hayan sido causados por un uso inadecuado, una instalación, operación, aplicación o mantenimiento incorrectos.

УСЛОВИЯ ГАРАНТИИ

1. Гарантия на исправное действие прибора на территории России действительна на период 12 месяцев со дня покупки прибора (подтверждена оттиском печати пункта розничной продажи и подписью продавца).
2. Фирма-изготовитель обеспечивает безвозмездный ремонт в случае обнаружения в гарантийный период заводских дефектов (несоответствующая конструкция, монтаж, дефектные материалы и исполнение).
3. Данная гарантия распространяется только на изделия используемые в некоммерческих, личных, семейных или домашних целях. В противном случае гарантия не распространяется.
4. Гарантийный ремонт выполняется бесплатно (включая стоимость работ, материалов и, при необходимости и с учетом действующего законодательства, перевозки) уполномоченной сервисной компанией на дому у потребителя или в мастерской, по усмотрению сервисной компании.
5. Любые претензии по качеству изделия рассматриваются только после проверки качества изделия уполномоченной сервисной компанией и при необходимости выдачи последней соответствующего заключения.
6. Обмен прибора на свободный от дефектов в течение гарантийного срока осуществляется только в том случае, если на основании заключения эксперта невозможно произвести ремонт или если после 3-х ремонтов прибор остаётся неисправным.
7. В случае неоправданного использования услуг сервисного обслуживания фирма имеет право требовать за предоставленные услуги возмещения расходов (транспортные расходы, затраченное на работу время). Прежде чем Вы обращаетесь в центр сервисного обслуживания мы рекомендуем Вам проверить, связан ли дефект с ошибкой в обслуживании изделия или с его функциями.
8. На гарантийное обслуживание принимается товар при наличии эксплуатационных документов, пломб производителя или исполнителя на товаре, если это предусмотрено эксплуатационным документом, отсутствия повреждений товара, которые могли вызвать неисправность, при условии соблюдения требований эксплуатационного документа о правилах хранения, ввода в эксплуатацию и использования товара по назначению. В случае выхода товара из строя по вине потребителя (невыполнение правил эксплуатации), отсутствия предусмотренных эксплуатационными документами пломб, гарантийного талона потребитель теряет право на гарантийное обслуживание.
9. Обмен прибора на исправный производит только организация, продавшая товар.
10. Ответственность по настоящей гарантии ограничивается, если иное не определено законом, указанными в настоящем документе обязательствами.

ГАРАНТИЯ НЕ РАСПРОСТРАНЯЕТСЯ:

1. На изделия, отказы и неисправности которых вызваны транспортными повреждениями, неправильной установкой, небрежным обращением или плохим уходом, подключением к неправильному напряжению питания, использования нерекондованных чистящих и моющих средств, несоблюдением прилагаемой инструкции по эксплуатации или если изделие подвергалось ремонту, конструктивным изменениям или подключалось неуполномоченными лицами, или если удален, неразборчив или изменен серийный номер изделия.
2. На изделия, эксплуатировавшиеся с неустранёнными недостатками или проходившие техническое обслуживание в компаниях, не являющихся нашими уполномоченными сервисными компаниями.
3. На неисправности, которые вызваны независимыми от производителя причинами, такими как: перепады напряжения питания, явления природы и стихийные бедствия, пожар, домашние и дикие животные, насекомые и т.п.
4. На стеклянные и керамические поверхности, а также внешние элементы из пластмасс в случае, если дефект наступил по вине пользователя, после подписания потребителем акта приёмки-сдачи.
5. На царапины, трещины и аналогичные механические внешние повреждения, возникшие в процессе эксплуатации.
6. На такие повреждения деталей, вероятность которых существенно выше обычной по характеру их эксплуатации или которые произошли в результате естественного износа, (включая расходные материалы) таких как: лампы, фильтры и т. п., перемещаемые вручную пластмассовые детали.
7. На такие виды работ как регулировка, чистка и прочий уход за изделием, оговоренный в Инструкции по эксплуатации.
8. А также по другим причинам, возникшим по вине покупателя и не вызванными заводом-изготовителем — могут устраняться исключительно за счёт покупателя.

Незаземленное оборудование является потенциально опасным.

Производитель не несет ответственность за ущерб здоровью и собственности если оно вызвано несоблюдением норм установки или использованием неисправного оборудования

ГАРАНТІЙНІ УМОВИ

1. Гарантія на справну роботу пристрою є дійсною на період 12 місяців з дня придбання приладу (підтверджена відбитком печатки пункту роздрібної торгівлі ті підписом продавця).
2. Фірма-виробник забезпечує безкоштовний ремонт в разі виявлення у гарантійний період заводського дефекту (невідповідна конструкція, монтаж, дефектні матеріали та виконання).
3. Ця гарантія розповсюджується лише на вироби, що використовуються з некомерційною, особистою, сімейною та побутовою метою. У іншому випадку гарантія не розповсюджується.
4. Гарантійний ремонт виконується безкоштовно (в тому числі вартість робіт, матеріалів та, за необхідності та з урахуванням діючого законодавства, перевезення) уповноваженою сервісною компанією на дому у користувача або у майстерні, за розсудом сервісної компанії.
5. Будь-які претензії щодо якості виробу розглядаються лише після перевірки якості виробу уповноваженою сервісною компанією та за необхідності видачі останньою відповідного висновку.
6. Обмін виробу на вільний від дефектів протягом гарантійного періоду здійснюється лише у тому випадку, якщо на підставі висновку експерта неможливо здійснити ремонт або якщо після 3-х ремонтів прилад залишається несправним.
7. У разі невикористання послуг сервісного обслуговування фірма має право вимагати за надані послуги відшкодування витрат (транспортні витрати, витрачений на роботу час). Перш ніж Ви звертаєтесь в центр сервісного обслуговування ми рекомендуємо Вам перевірити, чи пов'язаний дефект з помилкою в обслуговуванні виробу або з його функціями.
8. На гарантійне обслуговування приймається товар за наявності експлуатаційних документів, пломб виробника або виконавця на товарі, якщо це передбачено експлуатаційним документом, відсутності пошкоджень товару, які могли викликати несправність, за умови дотримання вимог експлуатаційного документа щодо правил зберігання, введення в експлуатацію та використання товару за призначенням. У разі виходу товару з ладу з вини споживача (невиконання правил експлуатації), відсутності передбачених експлуатаційними документами пломб, гарантійного талона споживач втрачає право на гарантійне обслуговування.
9. Обмін приладу на справний здійснює лише Обмін приладу на справний виробляє тільки організація, що продала товар.
10. Відповідальність за цією гарантією обмежується, якщо інше не визначене законом, вказаними в цьому документі зобов'язаннями.

ГАРАНТІЯ НЕ РОЗПОВСЮДЖУЄТЬСЯ:

1. На вироби, відмови та несправності яких викликані транспортними пошкодженнями, невірним встановленням, недбалим поводженням або поганим доглядом, підключенням до неправильної напруги живлення, використання не рекомендованих чистячих або миючих засобів, недотриманням доданої інструкції з експлуатації або неповноваженими особами був здійснений ремонт виробу або внесені конструктивні зміни до його конструкції чи підключення неповноваженими особами, а також якщо був видалений серійний номер виробу, або серійний номер виробу не розбірливий чи змінений.
2. На вироби, що експлуатувалися з неусуненими недоліками або проходили технічне обслуговування у компаніях, що не є нашими уповноваженими сервісними компаніями.
3. На несправності, що викликані причинами, що не залежать від виробника, такі як: перепади напруги живлення, явища природи та стихійні лиха, результат діяльності домашніх або диких тварин, комах та т.п.
4. На скляні та керамічні поверхні, а також зовнішні елементи з пластмас в разі якщо дефект виник з вини користувача, після підписання ним акту прийому-здачі.
5. На подряпини, тріщини та аналогічні механічні зовнішні пошкодження, що виникли в процесі експлуатації.
6. На такі пошкодження деталей, ймовірність яких значно вища за звичайну за характером їхньої експлуатації або які виникли в результаті природного зносу (в тому числі витратні матеріали), таких як: лампи, фільтри та т.п., а також пластмасові деталі, що переміщуються вручну.
7. На такі ви роботи як регулювання, чистка та інший догляд за виробом, що оговорений в Інструкції з експлуатації.
8. А також з інших причин, що виникли з вини покупця, а не виробника – такі причини мають бути усунені лише за рахунок покупця.

Незаземлене обладнання є потенційно небезпечним.

Виробник не несе відповідальності за шкоду, заподіяну здоров'ю та власності, якщо вони спричинені недотриманням норм установки або використанням несправного обладнання.

GARANTIEKARTE

(Nr. entspricht der Nummer des Geräts, siehe auf der Rückseite dieser Bedienungsanleitung)
Die oben angegebenen Garantieverpflichtungen beeinträchtigen nicht die gesetzlichen Verbraucherrechte

Wir gratulieren Ihnen zur Anschaffung der Haushaltsgeräte von ausgezeichneter Qualität!

Bitte machen Sie sich mit der vorliegenden Garantiekarte vertraut und überprüfen, ob sie richtig ausgefüllt und mit dem Stempel des Verkäufers versehen ist. Wenn der Stempel des Verkäufers fehlt und das Verkaufsdatum nicht angegeben ist, dann beginnt die Garantielaufzeit ab dem Datum der Herstellung des Geräts. Bitte überprüfen Sie aufmerksam das Aussehen des Geräts, alle Mängelansprüche bezüglich des Aussehens sind an den zuständigen Verkäufer beim Kauf der Ware zu richten. Bitte bewahren Sie diese Garantiekarte und den Kaufbeleg auf. Bei Fragen über die unvollständige Aufstellung der Einzelteile und den Umtausch des Geräts wenden Sie sich bitte an den Verkäufer.

Bei Fragen über das Installieren und die Bedienung des Geräts wenden Sie sich nur an die autorisierten Kundendienststellen. Ausführliche Informationen über die Kundendienststellen, die für die Bedienung und Reparatur der Geräte zuständig sind, finden Sie in der Anlage.

Wir behalten uns das Recht vor, die Änderungen in der Konstruktion und in der Herstellungstechnologie der Geräte vorzunehmen. Die Verpflichtungen zu Änderungen oder zu Verbesserungen der vorher hergestellten Geräte bestehen in diesem Fall nicht.

WARRANTY CARD

(Nr. indicates the number of the unit, see the back cover of this manual)
This warranty does not limit statutory rights of consumers

Congratulations on the purchase of household appliances of excellent quality!

Please refer to the warranty card and make sure it has been properly filled in and had a shop stamp. In the absence of the stamp and the date of purchase, warranty period commences from the date of manufacturing of the product. Carefully check the appearance of the product, all claims about the product appearance must be notified to the seller at the time of purchasing. Keep the warranty certificate and the receipt. In the event of the product components incomplete/missing and/or requirement for their replacement, please contact your dealer.

For the installation, connection and all matters relating to the maintenance, contact authorized service centres. Details of authorized service and repair service centres are attached in a separate list.

We reserve the right to make changes in design or manufacturing technology. Those changes do not entail obligation to update or improve the previously released products.

CARTE DE GARANTIE

(Nr. Indique le numéro de l'appareil, voir la couverture arrière de ce manuel)
Cette garantie ne limite pas les droits statutaires des consommateurs

Félicitations pour l'achat d'appareils électroménagers d'excellente qualité!

S'il vous plaît se référer à la carte de garantie et assurez-vous qu'il a été correctement rempli et avait un timbre de magasin. En l'absence du cachet et de la date d'achat, la période de garantie commence à partir de la date de fabrication du produit. Vérifiez soigneusement l'apparence du produit, toutes les allégations concernant l'apparence du produit doivent être notifiées au vendeur au moment de l'achat. Conservez le certificat de garantie et le reçu. Dans le cas où les composants du produit sont incomplets / manquants et / ou nécessitent leur remplacement, veuillez contacter votre revendeur.

Pour l'installation, la connexion et tout ce qui concerne la maintenance, contactez un centre de service agréé. Les détails des centres de service après-vente et de réparation agréés sont joints dans une liste séparée.

Nous nous réservons le droit d'apporter des modifications à la conception ou à la technologie de fabrication. Ces changements n'entraînent pas l'obligation de mettre à jour ou d'améliorer les produits précédemment publiés.

TARJETA DE GARANTÍA

(Nr. indica el número de la unidad, consulte la contraportada de este manual)
Esta garantía no limita los derechos legales de los consumidores.

¡Felicitaciones por la compra de electrodomésticos de excelente calidad!

Consulte la tarjeta de garantía y asegúrese de que esté correctamente completada y tenga el sello del taller. A falta del sello y de la fecha de compra, el periodo de garantía comienza a partir de la fecha de fabricación del producto. Verifique cuidadosamente la apariencia del producto; todos los reclamos sobre la apariencia del producto deben notificarse al vendedor en el momento de la compra. Conserve el certificado de garantía y el recibo. En caso de que los componentes del producto estén incompletos o falten o sea necesario reemplazarlos, comuníquese con su distribuidor.

Para la instalación, conexión y todo lo relativo al mantenimiento contactar con centros de servicio autorizados. Los detalles de los centros de servicio y reparación autorizados se adjuntan en una lista separada.

Nos reservamos el derecho de realizar cambios en el diseño o la tecnología de fabricación. Esos cambios no implican la obligación de actualizar o mejorar los productos lanzados anteriormente.

ГАРАНТИЙНЫЙ ТАЛОН

(№. соответствует номеру аппарата, смотри на задней странице обложки настоящей инструкции)
Данные гарантийные обязательства не ограничивают определенные законом права потребителей

Поздравляем Вас с приобретением бытовой техники отличного качества!

Пожалуйста ознакомьтесь с настоящим гарантийным свидетельством и проследите, чтобы оно было правильно заполнено и имело штамп магазина. При отсутствии штампа и даты продажи гарантийный срок исчисляется с момента изготовления изделия. Тщательно проверьте внешний вид изделия, все претензии по внешнему виду предъявляйте продавцу при принятии товара. Сохраняйте гарантийный талон и чек на проданное изделие. По вопросам неполного комплекта изделия и его замены обращайтесь в торговую организацию.

Для установки, подключения и по всем вопросам, связанным с техническим обслуживанием, обращаться только в авторизованные сервисные центры. Подробная информация об уполномоченных на обслуживание и ремонт сервисных центрах прилагается отдельным списком.

Мы сохраняем за собой право вносить изменения в конструкцию или технологию изготовления. Таковые изменения не влекут обязательств по изменению или улучшению ранее выпущенных изделий.

ГАРАНТІЙНИЙ ТАЛОН

(№ відповідає номер апарата, див. на задній сторінці обкладинки цієї інструкції)
Ці гарантійні зобов'язання не обмежують визначені законом права споживачів

Вітаємо Вас з придбанням побутової техніки відмінної якості!

Будь-ласка, ознайомтеся з цим гарантійним свідоцтвом та простежте, щоб воно було правильно заповнене та мало штамп магазину. При відсутності штампу та дати продажу, гарантійний термін визначається з моменту виготовлення виробу. Ретельно перевірте зовнішній вигляд виробу – усі претензії щодо зовнішнього вигляду висловлюйте продавцеві під час прийому товару. Зберігайте гарантійний талон та чек на придбаний виріб. Щодо питань неповного комплекту виробу та його заміни звертайтеся до торговельної організації.

Для встановлення та підключення, а також по всім іншим питанням, пов'язаним з технічним обслуговуванням, необхідно звертатися тільки в авторизовані сервісні центри. Детальна інформація про вповноважених на обслуговування та ремонт сервісних центрів додається окремим списком.

Ми залишаємо за собою право на внесення змін до конструкції або технології виробництва. Такі зміни не тягнуть за собою зобов'язань щодо зміни або покращення виробів, виготовлених раніше.

Verringerung der Umweltauswirkungen

Informationen zur Verringerung der Umweltauswirkungen beim Kochen sowie zur zerstörungsfreien Demontage

Für die Ermittlung der Ergebnisse sowie gemäß den Anforderungen an die Kennzeichnung in Bezug auf den Energieverbrauch und in Bezug auf die Anforderungen an das Ökodesign wurden folgende Berechnungs- und Messmethoden angewandt: Richtlinien des Europäischen Parlaments und des Rates – Verordnung (EU) Nr. 65/2014 und Nr. 66/2014.

EN 50564:2011 - Elektrische und elektronische Haushalts- und Bürogeräte - Messung niedriger Leistungsaufnahmen.

Informationen zur Verringerung der Umweltauswirkung (z. B. des Energieverbrauchs) beim Kochen nach Anhang I, Nr. 2 der Verordnung (EU) Nr. 66/2014 im Hinblick auf die Festlegung von Anforderungen an die umweltgerechte Gestaltung von Haushaltsbacköfen, Kochmulden und Dunstabzugshauben.

- Benutzen Sie Backformen und -bleche mit dunklen und matten Oberflächen, weil sie die Wärme besser leiten
- Öffnen Sie die Backofentür während des Garvorgangs nur, wenn es nötig ist
- Heizen Sie den Garraum nur vor, wenn es gemäß Rezept nötig ist
- Wählen Sie bei Gartemperaturen immer die niedrigste empfohlene Temperatur
- Schalten Sie den Backofen kurz vor dem Ende der Garzeit auf Minimaltemperatur, um die Restwärme zu nutzen
- Um die Energieeffizienz zu gewährleisten, schalten Sie bei Nichtgebrauch des Backofens alle Tasten (Temperatur, Innenbeleuchtung und Programm) auf „0/Aus“
- Entfernen Sie Verschmutzungen sofort, sonst kann sich der Reinigungsaufwand erhöhen
- Verwenden Sie zum Reinigen des Backofens biologische Reiniger

Informationen an professionelle Nutzer zur Demontage nach Anhang I, Nr. 2 der Verordnung (EU) Nr. 66/2014

Informationen zur zerstörungsfreien Demontage zu Wartungszwecken

- Eine Demontage zu Wartungszwecken kann nur für die Backofentür durchgeführt werden (siehe Kapitel „**Ausbauen der Backofentür**“ S.71).
- Eine Demontage zu Wartungszwecken ist nicht vorgesehen.
- Für die Reparatur und den Austausch von defekten Teilen, wenden Sie sich bitte an den Kundendienst.
- Akkumulatoren sind nicht enthalten.

Informationen zur Demontage in Bezug auf Recycling, Rückgewinnung und Entsorgung am Ende der Lebensdauer des Gerätes.

- Die Demontage bei Geräten mit Gasanschluss darf nur von einem konzessionierten Gas- und Wasserinstallateur vorgenommen werden
- Die Demontage bei Geräten mit Elektroanschluss sollte durch einen konzessionierten Elektroinstallateur vorgenommen werden.

Für das Recycling und die Rückgewinnung von Ressourcen geben Sie das Gerät an:

- eine kommunale Sammelstelle der öffentlich-rechtlichen Entsorgungsträger
- einen herstellereigenen Entsorgungsbetrieb, der ein Rücknahmesystem anbietet
- einen ortsansässigen Elektrohändler, der freiwillig Elektrogeräte zurücknimmt.

Die Angaben zum Energieeffizienzindex je Garraum, zur Masse des Gerätes, zur Anzahl der Garräume, zur Wärmequelle je Garraum und zum Volumen je Garraum entnehmen Sie bitte dem der Gebrauchsanweisung beigefügten Datenblatt.

Reduction of environmental impact

Information on reducing the environmental impact from cooking and non-destructive disassembly.

The following calculation and measurement methods were used to determine the results and in accordance with the requirements for labeling in terms of energy consumption and in terms of ecodesign requirements: Directives of the European Parliament and of the Council - Regulation (EU) No. 65/2014 and No. 66/2014.

EN 50564:2011 - Electrical and electronic household and office equipment - Measurement of low power consumption.

Information on reducing the environmental impact (e.g. energy consumption) from cooking in accordance with Annex I, No. 2 of Regulation (EU) No. 66/2014 with a regard to setting ecodesign requirements for household ovens, hobs and cooker hoods.

- Use baking pans and trays with dark and matte surfaces, because they conduct heat better
- Open the oven door during cooking only when necessary
- Preheat the cooking chamber only when necessary according to the recipe
- Always select the lowest recommended temperature for cooking temperatures
- Switch the oven to minimum temperature shortly before the end of the cooking time to use the residual heat
- To ensure energy efficiency, switch all buttons (temperature, interior light and program) to "0/Off" when the oven is not in use
- Remove any soiling immediately, otherwise the cleaning effort may increase
- Use biological cleaners to clean the oven

Information for professional users for dismantling according to Annex I, No. 2 of Regulation (EU) No. 66/2014

Information on non-destructive disassembly for maintenance purposes

- Disassembly for maintenance purposes can only be performed for the oven door (see chapter "**Disassembling the oven door**" p.71).
- Disassembly for maintenance purposes is not foreseen.
- For repair and replacement of defective parts, please contact the customer service.
- Accumulators are not included.

Disassembly information related to recycling, recovery and disposal at the end of the life of the device.

- Dismantling of devices with gas connection may only be carried out by a licensed gas and water installer.
- Dismantling of devices with electrical connection should be performed by a licensed electrician.

For recycling and resource recovery, specify the device:

- municipal collection point run by the public waste disposal authorities
- manufacturer's own waste disposal company that offers a take-back system
- local electrical retailer who voluntarily takes back electrical equipment.

For information on the energy efficiency index for each oven compartment, the dimensions of the appliance, the number of oven compartments, the heat source per oven compartment and the volume per oven compartment please refer to the data sheet, attached to the user manual.

EG-Konformitätserklärung / *EG Declaration of Conformity*

Hersteller / *Manufacturer:* OLAN-Haushaltsgeräte e.K.

Adresse / *Address:* Eichborndamm 277
13437 Berlin
Germany

Hiermit wird bestätigt, dass alle El. Backöfen
This is to confirm that all electro ovens

Marke / *Brand:*

Kaiser

Typ/ *Type:* EH 6339

... = Laufnummer des Modelles / *model number*
* = Farbe / *colour*

den Vorschriften der Europäischen Richtlinien entsprechen.
comply with the regulations of the European Directives.

Die Übereinstimmung des bezeichneten Produktes mit:
The conformity of the designated product with:

- den Vorschriften der Europäischen Richtlinien **2014/35/EU**: LVD (Low Voltage Directive) und **CE 2014/30/EU**: EMC (Electromagnetic Compatibility);

the regulations of the European Directives 2014/35/EU: LVD (Low Voltage Directive) and CE2014/30/EU: EMC (Electromagnetic Compatibility);

- der Verordnung (EU) **Nr. 65/2014** der Kommission vom 1. Oktober 2013 zur Ergänzung der Richtlinie 2010/30/EU des Europäischen Parlaments und des Rates im Hinblick auf die Energieverbrauchskennzeichnung von Haushaltsbacköfen und Dunstabzugshauben;

Commission Regulation (EU) No 65/2014 of 1. October 2013 supplementing Directive 2010/30/EU of the European Parliament and of the Council with regard to the energy labelling of domestic ovens and range hoods;

- der Verordnung (EU) **Nr. 66/2014** der Kommission vom 14. Januar 2014 zur Durchführung der Richtlinie 2009/125/EG des Europäischen Parlaments und des Rates im Hinblick auf die Festlegung von Anforderungen an die umweltgerechte Gestaltung von Haushaltsbacköfen, Kochmulden und Dunstabzugshauben;

Commission Regulation (EU) No 66/2014 of 14. January 2014 implementing Directive 2009/125/EC of the European Parliament and of the Council with regard to ecodesign requirements for domestic ovens, hobs and range hoods;

wird durch die vollständige Einhaltung folgender harmonisierter Europäischen Normen nachgewiesen:

is demonstrated by full compliance with the following European standards:

| |
|---|
| IEC 60335-2-6:2014, IEC 60335-2-6:2014/AMD1:2018 |
| IEC 60335-1:2010, IEC 60335-1:2010/AMD1:2013 |
| IEC 60335-1:2010/AMD2:2016 |
| EN 60335-2-6:2015+A1:2020+A11:2020 |
| EN 60335-1:2012 +A11:2014+A13:2017 +A1:2019+A14:2019 +A2:2019 |
| EN 61000-3-3: 2013+A1:2019+A2:2021 |
| EN IEC 55014-1:2021 |
| EN IEC 55014-2:2021 |
| EN IEC 61000-3-2:2019+A1:2021 |
| EN 60350-1:2016 |
| EN 50564:2011 |

Berlin, 23.12.2024

Alexander Stieben
Abteilungsleiter/ *Department Manager*

**Customer services / Kundendienst / Service clients / Centros de servicio /
Сервисные центры / Сервісні центри**

DE ELESKO EUROPA GmbH
The Service Solution Company
Langer Acker 35, 30900 Wedemark, Deutschland
Tel.: +49 (0)511-5151 3370
Fax.: +49 (0) 511 5343 0910
E-Mail: olan@elesco-europa.com
Internet: www.elesco-europa.com



A ESECO
Service Center – Haushaltsgeräte
Wienerbergstr. 11/12 A, 1100 Wien, Austria
Tel.: +43 1 5967946
Fax.: +43 1 5967946.15
E-Mail: office@eseco.at
Internet: www.eseco.at



CH W. Schippert AG
Schweiz
Tel.: +41 44 836 48 01
E-Mail: office@schippert.ch



FR SFG
Societe Francaise de Garantie
Impasse Evariste Galois CS 30001
13106 Rousset Cedex France
Tel.: +33 488 788 900
Fax.: +33 488 785 901
E-Mail: sav@sfg.fr
Internet: www.sfg.fr



IT USP
Universal Service Provider s.r.l.
Via T. Tasso, 5 – 20825 Barlassina – MB-Italy
Tel.: +39 02-83623612
E-Mail: servicekaiser@uspitaly.it
Internet: www.uspitaly.it



ES DIGITAL ASESORES FRANQUICIAS S.L.
Avda. Del Mediterráneo, 98, 29730 El Rincón de la Victoria (Málaga)
ESPAÑA
Tel.: +34 670931975
Internet: www.digitalasistencia.com



RU Представительство *Kaiser* в России по сервисному обслуживанию и работе с потребителями
Почтовый адрес: 127238, г. Москва, АЯ 46
Тел.: 8 (495) 482-55-74, 8 (499) 488-75-10, 8 (499) 488-76-10
E-Mail: service@kaiser.ru
Internet: <http://kaiser.ru>



UA Представництво *Kaiser* в Україні по сервісному обслуговуванню та роботі зі споживачами
Тел.: (044) 331-50-77, 331-50-78, 496-55-44
Факс: (044) 391-03-00
E-Mail: service@kaiser.ua
Internet: www.kaiser.ua



DE

On this page you will find a list of service centers that carry out repairs on Kaiser brand devices during and after the warranty period. Spare parts for Kaiser devices can be obtained either from one of the service centers listed or directly from the manufacturer. The spare parts required to repair device are available for at least 7 years.

The use of customer service is free of charge within the framework of the locally applicable manufacturer's warranty conditions. The minimum warranty period (manufacturer warranty for private consumers) in the European Economic Area is 2 years according to the applicable local warranty conditions. The warranty terms do not affect any other rights or remedies you may have under local law.

EN

Auf dieser Seite finden Sie eine Liste der Servicezentren, die während und nach der Garantiezeit Reparaturen an Geräten der Marke Kaiser durchführen. Ersatzteile für Kaiser-Geräte können entweder bei einem der aufgeführten Service Center oder direkt beim Hersteller bezogen werden. Die für die Reparatur des Kühlschranks erforderlichen Ersatzteile stehen Ihnen mindestens 7 Jahre lang zur Verfügung.

Der Einsatz des Kundendienstes ist im Rahmen der jeweils lokal geltenden Herstellergarantiebedingungen kostenlos. Die Mindestdauer der Garantie (Herstellergarantie für Privatverbraucher) im Europäischen Wirtschaftsraum beträgt 2 Jahre gemäß den geltenden lokalen Garantiebedingungen. Die Garantiebedingungen haben keine Auswirkungen auf andere Rechte oder Ansprüche, die Ihnen nach lokalem Recht zustehen.

FR

Sur cette page, vous trouverez une liste des centres de service qui effectuent des réparations sur les appareils de la marque Kaiser pendant et après la période de garantie. Les pièces de rechange pour les appareils Kaiser peuvent être obtenues soit auprès de l'un des centres de service indiqués, soit directement auprès du fabricant. Les pièces de rechange nécessaires à la réparation du réfrigérateur sont à votre disposition pendant au moins 7 ans.

L'utilisation du service après-vente est gratuite dans le cadre des conditions de garantie du fabricant applicables localement. La période de garantie minimale (garantie du fabricant pour les consommateurs privés) dans l'Espace économique européen est de 2 ans selon les conditions de garantie locales applicables. Les conditions de garantie n'affectent pas les autres droits ou recours que vous pourriez avoir en vertu de la législation locale.

ES

En esta página encontrará una lista de centros de servicio que realizan reparaciones en dispositivos de la marca Kaiser durante y después del período de garantía. Las piezas de repuesto para los dispositivos Kaiser se pueden obtener en uno de los centros de servicio enumerados o directamente del fabricante. Los repuestos necesarios para reparar el dispositivo están disponibles durante al menos 7 años. El uso del servicio de atención al cliente es gratuito dentro del marco de las condiciones de garantía del fabricante vigentes localmente. El período mínimo de garantía (garantía del fabricante para consumidores privados) en el Espacio Económico Europeo es de 2 años según las condiciones de garantía locales aplicables. Los términos de la garantía no afectan ningún otro derecho o recurso que pueda tener según la ley local.

RU

На этой странице вы найдете список сервисных центров, осуществляющих ремонт устройств марки Kaiser во время и после гарантийного срока. Запасные части для устройств Kaiser можно получить либо в одном из перечисленных сервисных центров, либо напрямую у производителя. Запасные части, необходимые для ремонта, доступны в течение не менее 7 лет.

Использование службы поддержки клиентов является бесплатным в рамках местных гарантийных условий производителя. Минимальный гарантийный срок (гарантия производителя для частных потребителей) в Европейской экономической зоне составляет 2 года в соответствии с применимыми местными гарантийными условиями. Условия гарантии не затрагивают никаких других прав или средств правовой защиты, которые могут быть у вас в соответствии с местным законодательством.

UA

На цій сторінці Ви знайдете список сервісних центрів, що здійснюють ремонт побутової техніки Kaiser під час і після гарантійного обслуговування. Запасні частини для побутової техніки Kaiser можна отримати в одному з перерахованих сервісних центрів або безпосередньо у виробника. Запасні частини, необхідні для ремонту, доступні не менше 7 років.

Використання служби підтримки клієнтів є безкоштовним у межах місцевих гарантійних умов виробника. Мінімальний гарантійний термін (гарантія виробника для приватних споживачів) у Європейській економічній зоні становить 2 роки відповідно до місцевих гарантійних умов. Умови гарантії не стосуються будь-яких інших прав або засобів правового захисту, які можуть бути у вас відповідно до місцевого законодавства.

**VERKAUFVERMERK :: PURCHASE MARK :: MARQUE D'ACHAT :: ОТМЕТКА О ПРОДАЖЕ ::
ВІДМІТКА ЩОДО ПРОДАЖУ**

PRODUKT :: PRODUCT :: PRODUIT :: ИЗДЕЛИЕ :: ВИРІБ

| | |
|--|---|
| Elektroherd • Electric cooker • Cuisinière électrique Электрическая плита • Електрична плита <input type="checkbox"/> | Kühl- Gefriergerät • Fridge/ Freezer • Réfrigérateur/ Congélateur • Холодильник • Холодильник <input type="checkbox"/> |
| Gasherd • Gas cooker • Cuisinière à gaz Газовая плита • Газова плита <input type="checkbox"/> | Abzugshaube • Cooker hood • Hotte Кухонный воздухоочиститель • Кухонний очищувач повітря <input type="checkbox"/> |
| Einbaukochfeld • Built-in hob • Table de cuisson • Встраиваемая поверхность • Вбудована поверхня <input type="checkbox"/> | Geschirrspüler • Dishwasher • Lave-vaisselle Посудомоечная машина • Посудомийна машина <input type="checkbox"/> |
| Einbaubackofen • Built-in oven • Four encastrable Встраиваемый духовой шкаф • Вбудована духовка <input type="checkbox"/> | Toaster • Toster • Grille-pain Тостер • Тостер <input type="checkbox"/> |
| Mikrowelle • Microwave • Four micro onde Микроволновая печь • Мікрохвильова піч <input type="checkbox"/> | Kaffeemaschine • Coffee machine • Machine à café Кофемашина • Кавомашина <input type="checkbox"/> |

Modell • Model • Modèle • Модель • Модель.....
Seriennummer • Serial number • Numéro de série • Заводской № • Заводський №.....
Verkäufer • Dealer • Marchand • Название магазина • Назва магазину.....
Telefon • Phone • Téléphone • Телефон • Телефон.....
Verkaufsdatum • Date of purchase • Date d'achat • Дата продажи • Дата продажу.....

**INFORMATIONEN ZUR INSTALLATION :: INFORMATION ABOUT INSTALLATION
INFORMATIONS SUR L'INSTALLATION
СВЕДЕНИЯ ОБ УСТАНОВКЕ :: ВІДОМОСТІ ЩОДО ВСТАНОВЛЕННЯ**

Installiert • Installed • Installée
Установлено • Встановлено

Käufer (Vor- und Nachname) • Purchaser (name, surname) • Acheteur (prénom et nom)
Владелец (фамилия, имя, отчество) • Власник (прізвище, ім'я, по-батькові)

Anschrift, Telefon • Address, phone • Adresse, téléphone
Адрес, телефон • Адреса, телефон

Unterschrift des Käufers • Purchaser's signature • Signature de l'acheteur
Подпись владельца • Підпис власника

Fachperson (Vor- und Nachname) • Expert (name, surname) • Spécialiste (prénom et nom)
Мастер (фамилия, имя, отчество) • Майстер (прізвище, ім'я, по-батькові)

Installateur • Installer • Installateur
Орг. установщик • Орг. що встановлює

Unterschrift der Fachperson • Installer's signature • Signature de l'installateur
Подпись мастера • Підпис майстра

Das Gerät ist in einer Originalverpackung verkauft und in meiner Anwesenheit geprüft. Die Bedienungsanleitung wurde mir übergeben. Mit dem Inhalt der Bedienungsanleitung machte ich mir vertraut. Ich habe keine Ansprüche hinsichtlich des allgemeinen Aussehens und der Aufstellung des Gerätes.

The product(s) is sold in their original packaging or tested in my presence. Operating Instructions are supplied and explained. I am satisfied with the appearance and internal features of the product(s).

L'appareil est vendu dans une boîte d'origine et vérifié en ma présence. Le manuel m'a été remis. Je me suis habitué au contenu du manuel. Je n'ai aucune réclamation concernant l'apparence générale et l'installation de l'appareil.

Изделие продано в заводской упаковке или проверено в моем присутствии, Инструкция по эксплуатации получена. С правилами эксплуатации ознакомлен. Претензий по внешнему виду и комплектности не имею. Подтверждаю, что приобрел именно то изделие, которое мне нужно и которое я имел намерение приобрести, исходя из предоставляемого продавцом ассортимента.

Виріб продано в заводській упаковці або перевірено в моїй присутності, Інструкція з експлуатації отримана. З правилами експлуатації ознайомлений. Претензій по зовнішньому вигляду і комплектності не маю. Підтверджую, що придбав саме той виріб, який мені потрібно і яке я мав намір придбати, виходячи з наданого продавцем асортименту.

Unterschrift des Käufers • Purchaser's signature • Signature de l'acheteur
Подпись покупателя • Підпис покупця.....

Die Herstellerfirma übernimmt keinerlei Verantwortung für die eventuellen Irrtümer und Druckfehler und behält sich das Recht vor ohne Ankündigung im Design und bei der Einrichtung die notwendigen Änderungen, die keinen negativen Einfluss auf die Qualität und Produkteigenschaften haben, vorzunehmen.

The manufacturer declines all responsibility for possible mistakes and typing errors and reserves the right to make in design and construction of our own products those changes which do not touch negative influence upon the qualities and properties without a preliminary notification.

Le fabricant décline toute responsabilité pour d'éventuelles erreurs et fautes de frappe et se réserve le droit de faire dans la conception et la construction de nos propres produits ces changements qui ne modifient pas l'influence négative sur les qualités et propriétés sans notification préalable.

El fabricante declina toda responsabilidad por posibles errores y errores tipográficos y se reserva el derecho de realizar en el diseño y construcción de sus propios productos aquellos cambios que no afecten negativamente a las cualidades y propiedades sin previo aviso.

Фирма-изготовитель не несет ответственности за возможные ошибки и опечатки и сохраняет за собой право без предварительного уведомления вносить в дизайн и устройство необходимые изменения, не оказывающие негативного влияния на качества и свойства товара.

Фірма – виробник не несе відповідальності за можливі помилки і зберігає за собою право без попереднього повідомлення вносити в дизайн и прилад необхідні зміни, які не надають негативного впливу на якість та властивості товару



OLAN-Haushaltsgeräte • Berlin • Germany
www.kaiser-olan.de

