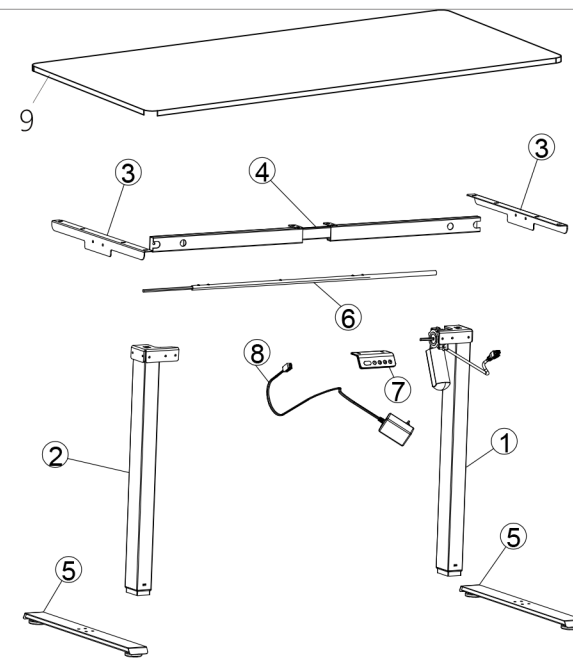


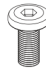





Instrukcja montażu i użycia

REV.202405

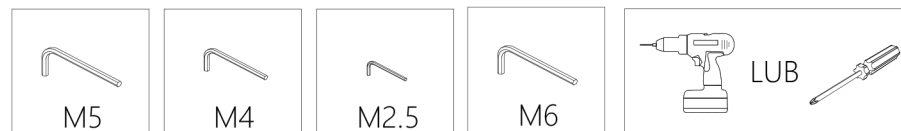
INSTRUKCJA MONTAŻU



ŚRUBY W ZESTAWIE

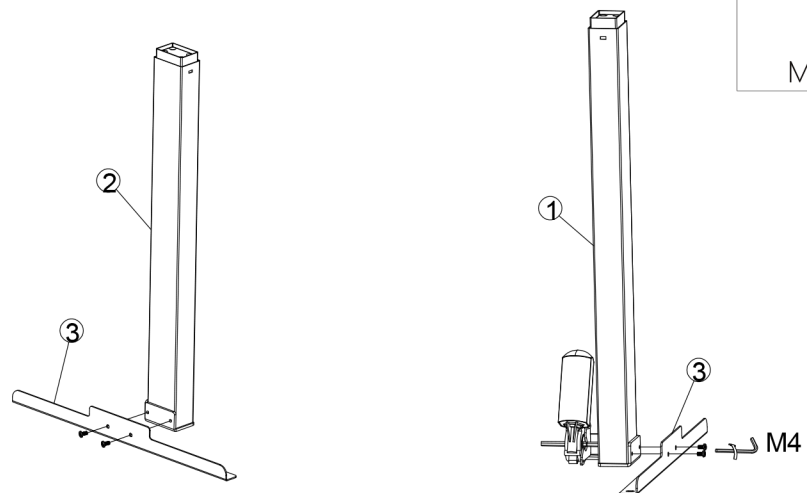
A	14	B	8	C	2	D	10	E	4
 M6*12		 M6*30		 ST4.2*16		 ST5.0*16 (opcjonalnie)		 M6*10	
F	10								
 M6*10									

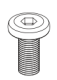
KLUCZE W ZESTAWIE



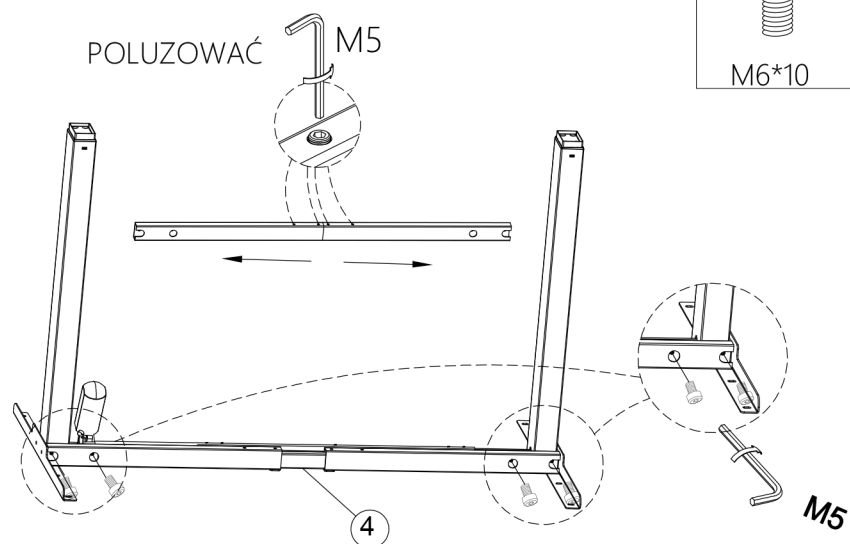
NSTRUKCJA MONTAŻU


KROK 1



A	4
 M6*12	

KROK 2

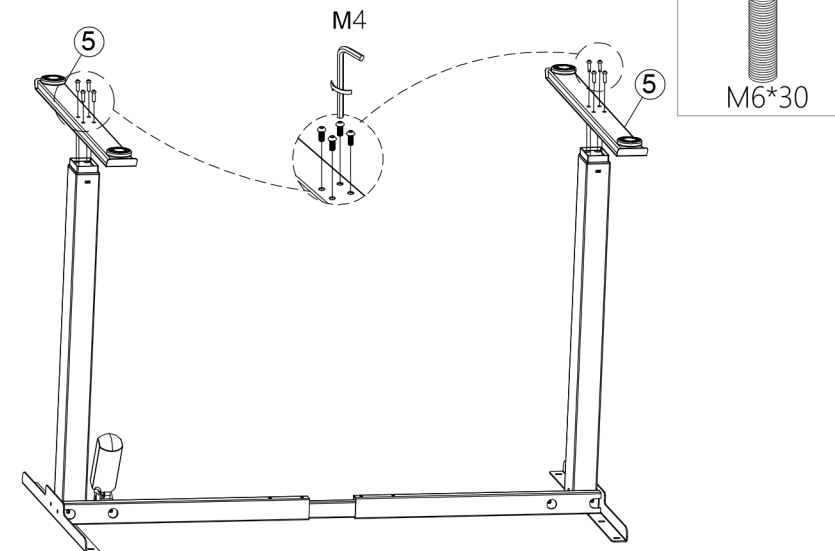



E	4
 M6*10	

2

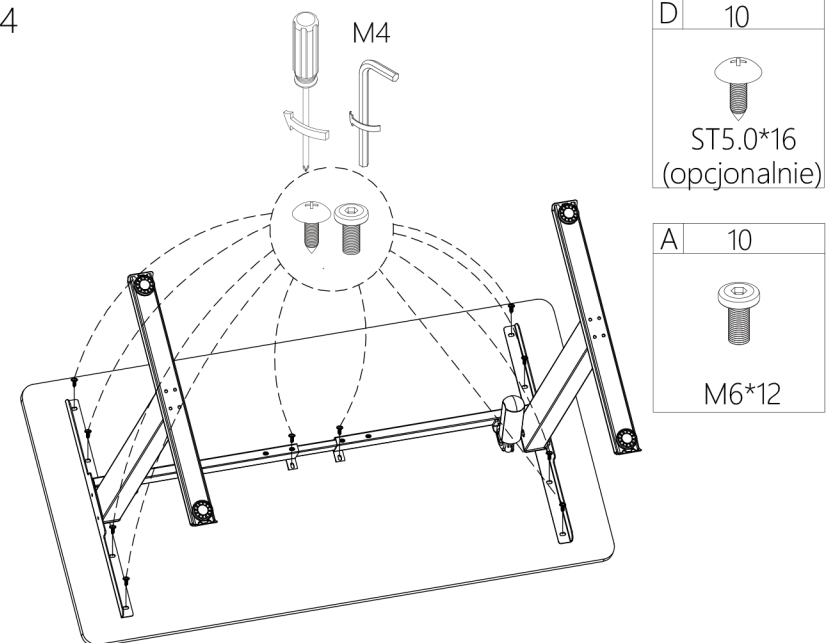
INSTRUKCJA MONTAŻU

KROK 3

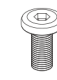


B	8
 M6*30	

KROK 4



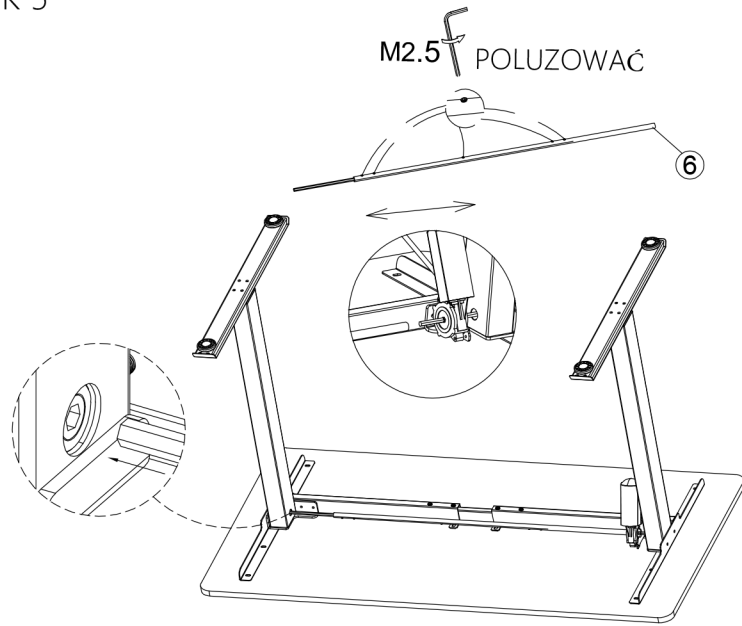
D	10
 ST5.0*16 (opcjonalnie)	

A	10
 M6*12	

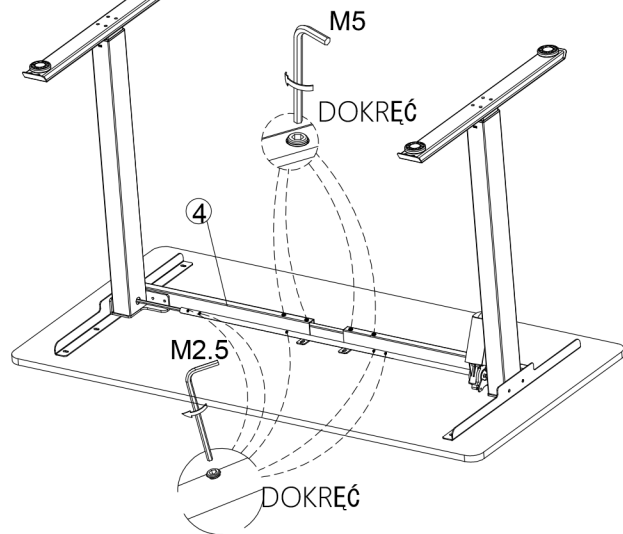
3

INSTRUKCJA MONTAŻU

KROK 5



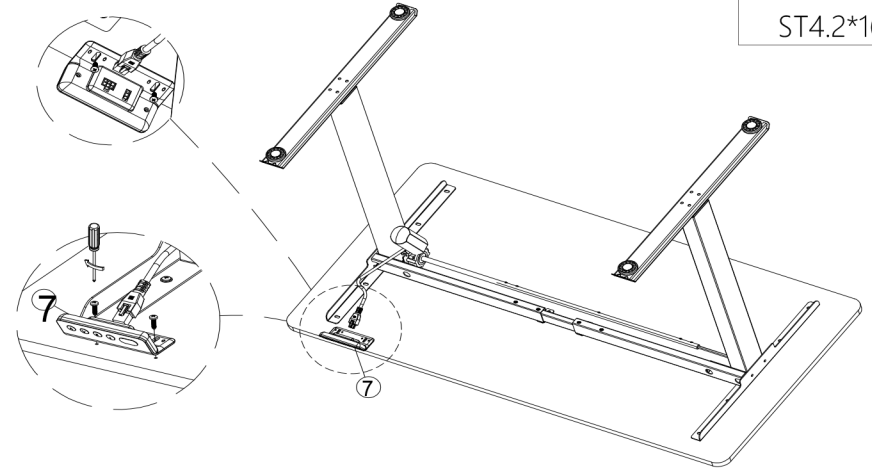
KROK 6



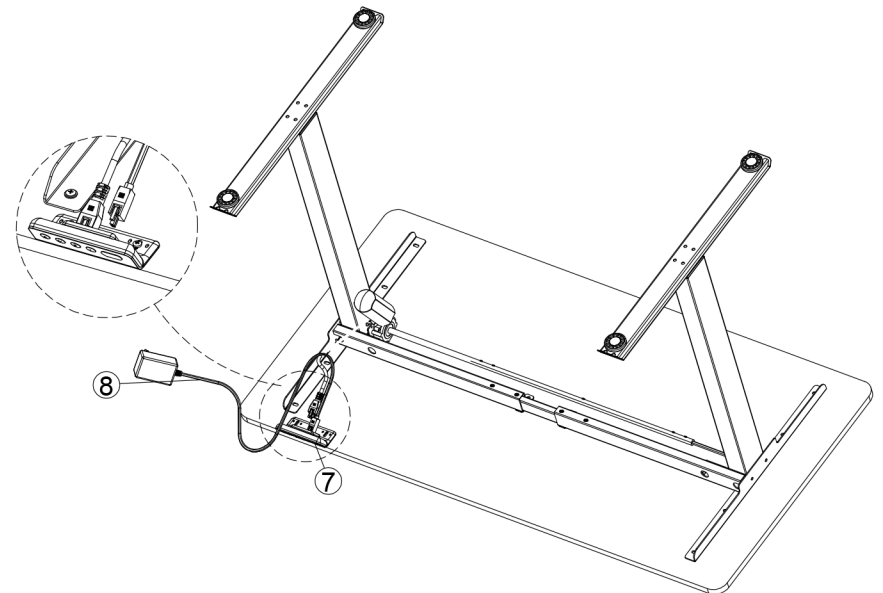
INSTRUKCJA MONTAŻU

KROK 7

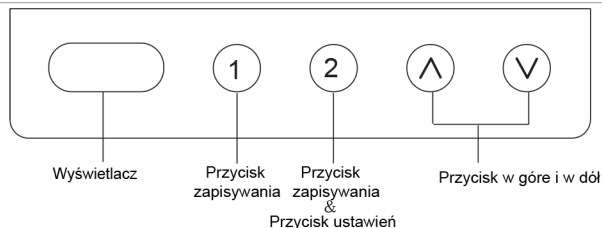
C	2
ST4.2*16	



KROK 8



INSTRUKCJA UŻYCIA



Na jednostce sterującej znajduje się panel przycisków. Jeśli w ciągu 10 sekund nie zostanie naciśnięty żaden przycisk to system przechodzi w stan uśpienia. Wówczas należy nacisnąć przycisk „▲” lub „▼”. Można go ponownie użyć, gdy wyświetlacz się zaświeci.

■ Wyświetlacz

Wyświetla wartość wysokości biurka.

■ Przyciski w górę i w dół

Naciśnij przycisk GÓRA/DÓŁ, aby wyregulować wysokość biurka do optymalnej wartości.

■ Przyciski zapisu w pamięci 1/2

Po zapisaniu wartości w pamięci za pomocą tych przycisków, biurko może automatycznie podnieść się do zapamiętanej wysokości. Zapisywanie ustawień w pamięci.

Biurko ma 2 przyciski pamięci. Ustaw biurko na określonej wysokości, przytrzymaj przycisk „1” lub „2” przez 5 sekund, wyświetlacz zacznie pokazywać „S-1” lub „S-2”. Zwolnij przycisk, wysokość zostanie zapisana w pamięci. Następnie naciśnij przycisk „1” lub „2” a biurko automatycznie ustawi się na zapisaną wysokość.

■ Inicjalizacja

1. Gdy na wyświetlaczu pojawi się napis „RST”, naciśnij i przytrzymaj przycisk „▼”, aż rama biurka osiągnie najniższy punkt. Po wyświetleniu na ekranie liczb i odbiciu ramy biurka - inicjalizacja jest zakończona.
(PS: Podczas tej operacji nie można zwolnić przycisku, w przeciwnym razie inicjalizacja nie powiedzie się).

2. Wymuszona inicjalizacja: Naciśnij i przytrzymaj przycisk „▼”, aż rama biurka osiągnie najniższy punkt, następnie zwolnij przycisk i naciśnij go ponownie przez około 5 sekund, na ekranie wyświetlacza zacznie migać „RST”, a następnie ponownie zostaną wyświetlone liczby. W tym samym czasie rama biurka odbije się. Inicjalizacja jest zakończona.

3. Przywracanie ustawień fabrycznych: W przypadku zmiany nowego sterownika lub konieczności przywrócenia parametrów do ustawień fabrycznych należy jednocześnie nacisnąć przyciski „▲” i „▼”. Po ok. 5 sekundach na ekranie wyświetlacza zacznie migać liczby, a następnie po 10 sekundach na ekranie wyświetlacza zacznie migać „RST”. Gdy na wyświetlaczu pojawi się „RST”, należy postępować zgodnie z punktem 1.

■ Funkcja bezpieczeństwa

Gdy blat podnosi się lub opada, po napotkaniu oporu, biurko odbije się. (niektóre modele nie posiadają tej funkcji).

■ Kody błędów wyświetlane na jednostce sterującej, przyczyny i rozwiązania

Kod błędu	Przyczyna usterki	Rozwiązanie
E01, E02, E04, E06, E12, E15, E17, E22, E25, E27, E32, E35, E37, E42, E43, 888	Nieprawidłowe działanie urządzenia	skontaktuj się z producentem
E05	Alarm antykolizyjny	Usuń przeszkodę
	Zbyt wysoka czułość	Zmniejsz czułość (patrz funkcja ustawień)
E07	Nieskutecznie włożona wtyczka	Ponownie podłącz wtyczkę
	Przeciążenie	Zmniejsz obciążenie
E11, E13, E21, E23, E31, E33	Nieprawidłowe połączenie między silnikiem a sterowaniem	Upewnij się, że połączenie jest prawidłowe
	Nieprawidłowe działanie urządzenia	skontaktuj się z producentem
E14, E24, E34	Nieprawidłowe połączenie między silnikiem a sterowaniem	Podłącz ponownie przewód silnika
	Przeciążenie	Zmniejsz obciążenie biurka
	Nieprawidłowe działanie urządzenia	skontaktuj się z producentem
E16, E18, E26, E28, E36, E38	Przeciążenie	Zmniejsz obciążenie biurka
	przekroczenie dopuszczalnych limitów pracy	Wykonaj ustawienia fabryczne (patrz 3 punkt inicjalizacji)
	Nieprawidłowe działanie urządzenia	skontaktuj się z producentem
HOT	Zbyt długi czas pracy	Ponowne korzystanie możliwe po 20 minutach
RST	Reset	Wykonaj operację resetowania (patrz inicjalizacja)

INSTRUKCJA UŻYCIA

■ Zaawansowane ustawienia funkcji

Ograniczenie ustawienia wysokości: Naciśnij „▲” i „▼” przez 5 sekund aż na ekranie wyświetlacza zaczną migać liczby, zwolnij przycisk. Ustawienie ograniczonej wysokości zakończone sukcesem.

(minimalna wysokość ≤95, maksymalna wysokość >95).

Anulowanie funkcji: ustaw ramę biurka na zapisany wcześniej limit wysokości, następnie naciśnij „▲” i „▼” przez 5 sekund, aż liczby zaczną migać na ekranie wyświetlacza. Po czym zwolnij klawisz, a funkcja ograniczonej wysokości zostanie anulowana.

■ Blokowanie i odblokowywanie:

Naciśnij przycisk „▲” i „2” przez 5 sekund. Na ekranie pojawi się komunikat „LOC”, system zostanie zablokowany.

Naciśnij przycisk „▼” i „2” przez 5 sekund. Na wyświetlaczu pojawi się „LOC”, a system zostanie odblokowany.

■ Przycisk ustawień (2)

Gdy konieczne jest ustawienie parametrów wewnętrznych. Proszę naciskać przycisk „2”, po około 5 sekundach na ekranie pojawi się „S-2”, a następnie po około 10 sekundach „S-1”. Pomyślnie wprowadzono funkcję ustawień.

S-1	Przełączanie systemu metrycznego i imperialnego	Naciśnij „2”.	↑ 0 centymetry ↓ 1 cale	Ograniczenie niektóre modele nie posiadają tej funkcji
S-2	Funkcja zarezerwowana	Naciśnij „2”.	↑ 0 ↓ 8	
S-3	Zwiększenie czułości	Naciśnij „2”.	↑ 0 wyłączenie ↓ 1 najniższa wrażliwość ↓ 8 najwyższa wrażliwość	
S-4	Zmniejszenie czułości	Naciśnij „2”.	↑ 0 wyłączenie ↓ 1 najniższa wrażliwość ↓ 8 najwyższa wrażliwość	
S-5	Wysokość blatu	Naciśnij „2”.	Użyj „▲” or „▼” aby dostosować wysokość blatu	Naciśnij przycisk „2” żeby powrócić do wyświetlania liczbowego ustawianie powiodło się
S-6	Funkcja zarezerwowana	Naciśnij „2”.	↑ 0 ↓ 1	
S-7	Ochrona przed przegrzaniem	Naciśnij „2”.	↑ 0 0 wyłączenie ↓ 1 1 włączenie (ciągła praca przez dwie minuty, błąd HOT (gorąco))	
S-8	Funkcja zarezerwowana	Naciśnij „2”.	↑ 0 ↓ 1 ↓ 2 ↓ 3 ↓ 4 ↓ 5 ↓ 6 ↓ 7 ↓ 8	Ograniczenie niektóre modele nie posiadają tej funkcji

Naciśnij przycisk „2” aż na wyświetlaczu pojawi się „S1”

(około 10s).

naciśnij „▲” lub „▼” aby wybrać

SPECYFIKACJA

Sterowanie elektryczne:

Napięcie wejściowe: 100-240Vac 50/60Hz

Cykl pracy: 10% MAX 2 min. włączenia 18 min.
wyłączenia

Rama biurka:

Obciążenie dynamiczne: 60 kg

Maksymalne obciążenie statyczne: 70 kg

Ostrzeżenie dotyczące bezpieczeństwa

1. Przeczytaj uważnie niniejszą instrukcję przed użyciem.
2. Produkt musi być podłączony do odpowiedniego źródła zasilania.
3. W przypadku wszelkich akcesoriów podłączonych do jednostki sterującej typ wtyczki i charakterystyka elektryczna muszą być zgodne ze specyfikacjami.
4. Produkt przeznaczony wyłącznie do użytku w pomieszczeniach.
5. Jeśli kabel zewnętrzny transformatora jest uszkodzony i wymaga wymiany, nowa część zostanie dostarczona przez producenta lub jego serwis.

Polski

WAŻNE: Przeczytaj uważnie i zachowaj

ODPOWIEDZIALNOŚĆ

Opisy cech w niniejszej instrukcji nie gwarantują ich faktycznej obecności. Producent nie ponosi odpowiedzialności w przypadku szkód lub obrażeń spowodowanych:

- Nieprawidłowym użytkowaniem produktu
- Niestosowaniem się do dokumentacji
- Nieautoryzowanymi modyfikacjami produktu
- Niewłaściwym zastosowaniem produktu
- Posługiwaniem się uszkodzonym produktem
- Nieprawidłowo przeprowadzonymi pracami naprawczymi
- Nieautoryzowanymi zmianami parametrów roboczych
- Katastrofą, działaniami zewnętrznymi i siłą wyższą

MOŻLIWE DO PRZEWIDZENIA NIEWŁAŚCIWE UŻYCIE

Konsekwencjami niewłaściwego użytkowania produktu mogą być lekkie lub poważne obrażenia, a nawet śmierć. Dające się racjonalnie przewidzieć niewłaściwe użycie systemu obejmuje:

- wykorzystywanie produktu w celu podnoszenia ludzi lub zwierząt
- podłączanie nieautoryzowanych urządzeń do systemu. W przypadku wątpliwości, co do kompatybilności danego komponentu z systemem, zgłoś się po poradę do producenta.
- Przeciągnięcie systemu

POZOSTAŁE DOKUMENTY

Niniejsza dokumentacja zawiera instrukcje dotyczące: bezpieczeństwa użytkownika, danych technicznych, obsługi urządzenia oraz rozwiązywania problemów. Opis montażu systemu stołowego znajduje się w instrukcji montażu dołączonej do systemu.

BEZPIECZEŃSTWO

Niniejszy dokument został opracowany zgodnie z normą UL 962, dotyczącą wyposażenia domowego i biurowego. Zawiera on instrukcje dotyczące bezpieczeństwa. Każdy z użytkowników ma obowiązek zapoznania się z instrukcją. Każdy z użytkowników ma obowiązek stosowania się do zapisów instrukcji. Niniejszy rozdział zawiera ważne wskazówki dotyczące zapobiegania wypadkom.

WAŻNE INSTRUKCJE DOTYCZĄCE BEZPIECZEŃSTWA PRZED ROZPOCZĘCIEM UŻYTKOWANIA NALEŻY ZAPOZNAĆ SIĘ Z CAŁĄ INSTRUKCJĄ

NIEBEZPIECZEŃSTWO

W celu zapobiegnięcia niebezpieczeństwu porażenia prądem:

1. Odłączaj urządzenie od zasilania przed każdym czyszczeniem urządzenia i pracami konserwacyjnymi.

UWAGA

W celu zmniejszenia niebezpieczeństwa poparzeń, pożaru, porażenia prądem lub obrażeń:

1. Odłącz urządzenie od zasilania przed jego montażem / demontażem.
2. W przypadku korzystania z urządzenia przez dzieci lub osoby niepełnosprawne (lub w ich pobliżu), konieczny jest ścisły nadzór osób trzecich.
3. Produkt jest przeznaczony wyłącznie do użytku zgodnego z zapisami niniejszej instrukcji. Nie podłączaj do systemu elementów dodatkowych, nieposiadających autoryzacji producenta systemu.
4. Nie korzystaj z urządzenia w przypadku uszkodzeń przewodu zasilającego lub wtyczki, w przypadku nieprawidłowej pracy urządzenia, po jego upadku lub zanurzeniu w wodzie. W takim wypadku zwróć urządzenie do centrum serwisowego w celu sprawdzenia i naprawy.
5. Przewód zasilający należy trzymać z dala od gorących powierzchni.
6. Nie korzystaj z urządzenia z zablokowanymi otworami wentylacyjnymi. Otwory wentylacyjne muszą być wolne od zanieczyszczeń, włosów itp.
7. Nie umieszczaj w otworach innych przedmiotów.
8. Urządzenie nie jest przeznaczone do użytku na zewnątrz.
9. Nie korzystaj z urządzenia w miejscach, w których używane są produkty w aerozolu (sprayu) lub w których podawany jest tlen.
10. W celu wyłączenia urządzenia ustaw wszystkie kontrolki na wyłączenie i odłącz urządzenie od zasilania.

UWAGA

Niebezpieczeństwo porażenia prądem, pożaru i odniesienia obrażeń

Na podstawie instrukcji upewnij się, że do urządzenia podłączone zostały wszystkie niezbędne komponenty i akcesoria.

UWAGA

Niebezpieczeństwo porażenia prądem, pożaru i innego rodzaju awarii.

Kontakt elementów elektrycznych z wodą, zbyt wysoką temperaturą lub innymi, potencjalnie szkodliwymi wpływami zewnętrznymi może prowadzić do porażenia prądem elektrycznym, pożaru lub innych usterek.

- chroń konsolę i koncentrator przed kontaktem z cieczami
- przestrzegaj zakresu temperatury otoczenia podanej w danych technicznych
- nie wystawiaj urządzenia na bezpośrednie działanie promieni słonecznych
- nie umieszczaj systemu stołowego nad lub w pobliżu źródeł ciepła, nie korzystaj z urządzenia w małych, niewentylowanych lub wilgotnych pomieszczeniach, w pobliżu materiałów łatwopalnych lub w pobliżu urządzeń o wysokiej częstotliwości (nadajników, urządzeń radiacyjnych itp.).
- odłącz urządzenie od zasilania w przypadku dymu, zapachu lub nietypowych dźwięków.
- nie korzystaj z urządzenia w potencjalnie wybuchowych atmosferach
- nie korzystaj z niesprawnego urządzenia.
- w przypadku usterki odłącz urządzenie od sieci.

UWAGA

Niebezpieczeństwo obrażeń w skutek pracy z niesprawnym urządzeniem.

Nie należy korzystać z niesprawnego systemu. Dalsza praca na niesprawnym urządzeniu niesie z sobą ryzyko obrażeń. Podczas pracy zachowaj ostrożność, w szczególności dotyczy to okablowania.

- upewnij się, że kable połączeniowe są ułożone luźno
- upewnij się, że całość okablowania jest ułożona w sposób uniemożliwiający powstanie uszkodzeń mechanicznych
- upewnij się, że okablowanie jest ułożone w sposób umożliwiający regulację wysokości bez jego uszkodzenia.

UWAGA

Urządzenie może być używane przez dzieci powyżej 8-go roku życia, oraz przez osoby z niepełnosprawnością fizyczną, sensoryczną lub umysłową / osoby bez doświadczenia i wiedzy, o ile są one nadzorowane lub zostały poinstruowane odnośnie bezpiecznego użytkowania urządzenia i są świadome wynikających z tego niebezpieczeństw. Urządzenie nie jest przeznaczone do zabawy dla dzieci. Prace konserwacyjne oraz czyszczenie urządzenia powinny przeprowadzać osoby dorosłe.

UWAGA

Niebezpieczeństwo obrażeń przez zgniecenie, ściśnięcie. itp.

Uwięzienie jakiegokolwiek części ciała w mechanizmie stołu lub pomiędzy stołem a innymi przedmiotami może skutkować obrażeniami w wyniku zgniecenia, ściśnięcia, itp. Uderzenie blatem w przeszkodę może spowodować jej uszkodzenia (zarysowania, ślady itp.)

- W przypadku napotkania przeszkody lub wystąpienia błędów w działaniu natychmiast przerwij regulację.
- By uniknąć ryzyka zgniecenia lub ściśnięcia upewnij się, że inne przedmioty znajdują się w odległości przynajmniej 25 mm od stołu
- Upewnij się, że pomiędzy elementami ruchomym występują szczeliny bezpieczeństwa min. 25mm (dotyczy to również elementów umocowanych nad lub pod stołem, na sąsiednich ścianach, jak również elementów wyposażenia budynku - np: otwartych okien).

UWAGA

Niebezpieczeństwo obrażeń w wyniku nieautoryzowanych napraw.

Nieupoważnione otwarcie i próby naprawy urządzenia mogą spowodować niebezpieczeństwo i unieważnić gwarancję produktu. Próby otwarcia i modyfikacji przez nieupoważniony i nieprzeszkolony personel mogą skutkować obrażeniami w wyniku porażenia prądem, oparzeń lub zmiążdżenia.

- W żadnym wypadku nie demontuj koncentratora mocy
- Stosuj wyłącznie oryginalne części zamienne
- Prace konserwacyjne i naprawcze należy powierzać wyłącznie autoryzowanemu serwisowi.

UWAGA

Niebezpieczeństwo obrażeń w wyniku błędu technicznego.

Urządzenie posiada ograniczenie maksymalnego obciążenia i ustawienia cyklu pracy, pozwalające na zatrzymanie pracy systemu w przypadku jego przeciążenia. Po zakończeniu cyklu pracy (patrz dane techniczne) następuje automatyczne wyłączenie systemu na określony czas. Próba pominięcia powyższych funkcji może skutkować nieprawidłowym działaniem systemu i doprowadzić do obrażeń.

- Nie przekraczaj maksymalnego obciążenia podanego w danych technicznych.
- Po zakończeniu cyklu odczekaj z ponownym użyciem stołu.
- Nie ignoruj funkcji bezpieczeństwa i ochronnych systemu.

OZNACZENIA

Zapoznaj się z całością instrukcji



Oznakowanie CE



Niebezpieczeństwo poważnych obrażeń



Odpady WEEE



Do użytku domowego



ZAWARTOŚĆ OPAKOWANIA

Zawartość została wyszczególniona w instrukcji montażu dołączonej do niniejszej dokumentacji.

MONTAŻ

Opis montażu znajduje się w instrukcji dołączonej do niniejszej dokumentacji.

BEZPIECZNY MONTAŻ

UWAGA

Plastikowe opakowanie produktu może być przyczyną uduszenia. Pozostawienie pustego opakowania dzieciom lub zwierzętom pozbawionym nadzoru może doprowadzić do uduszenia.

UWAGA

Ostre krawędzie mogą być przyczyną niewielkich lub umiarkowanych ran ciętych. Unikaj kontaktu z ostrymi krawędziami.

INFORMACJA

Upewnij się, że wszystkie elementy mają temperaturę pokojową.

Do rozpakowania urządzenia nie korzystaj z noża, ani innych ostrych przedmiotów.

Nie kładź elementów bezpośrednio na twardym podłożu. Skorzystaj z amortyzującej tektury.

PO ZAKOŃCZONYM MONTAŻU: WYKONAJ RESET POZYCJI KOŃCOWEJ

Naciśnij przycisk ▼ aż rama biurka osiągnie najniższy punkt, następnie zwolnij przycisk i naciskaj go ponownie przez 5 sekund, na ekranie wyświetlacza zaczną migać „RST” i ponownie zostaną wyświetlone liczby. Inicjalizacja jest zakończona.