

# CORNER SOFA - L

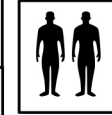
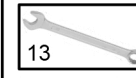
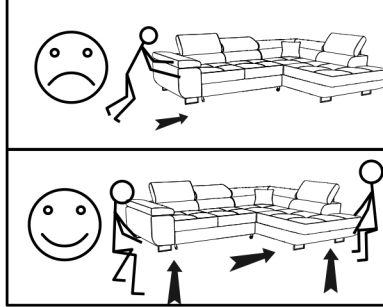
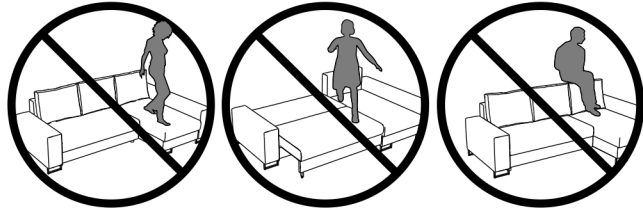
## SOFA NAROŻNA



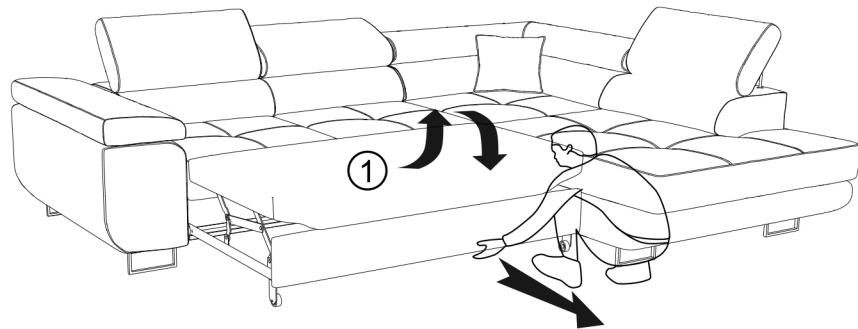
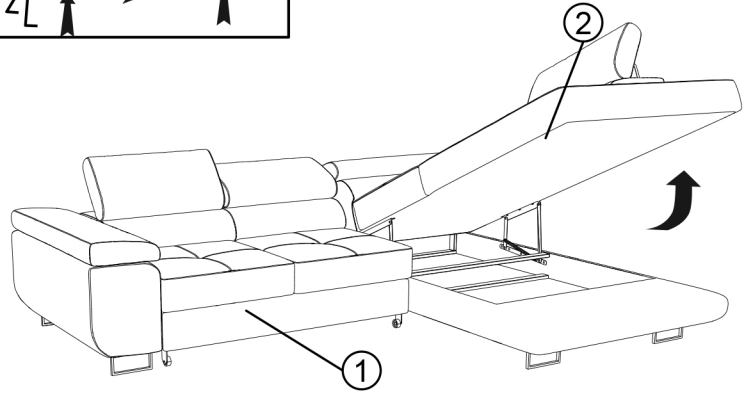
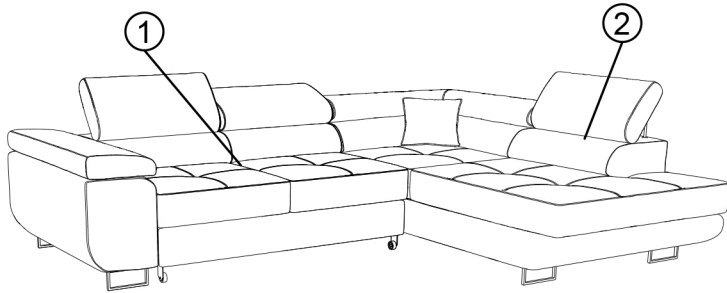
STRONA PRAWA  
**PKT. 1-3**



STRONA LEWA  
**PKT. 4-6**




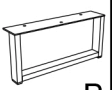
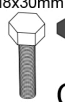

#	QUANTITY ILOSC
1	1
2	1

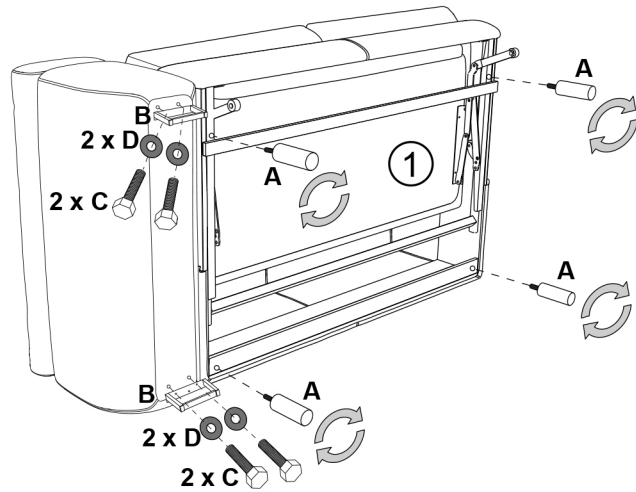


A	B	M8x30mm	C
6	6	12	8


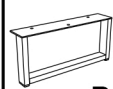
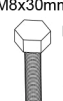

1

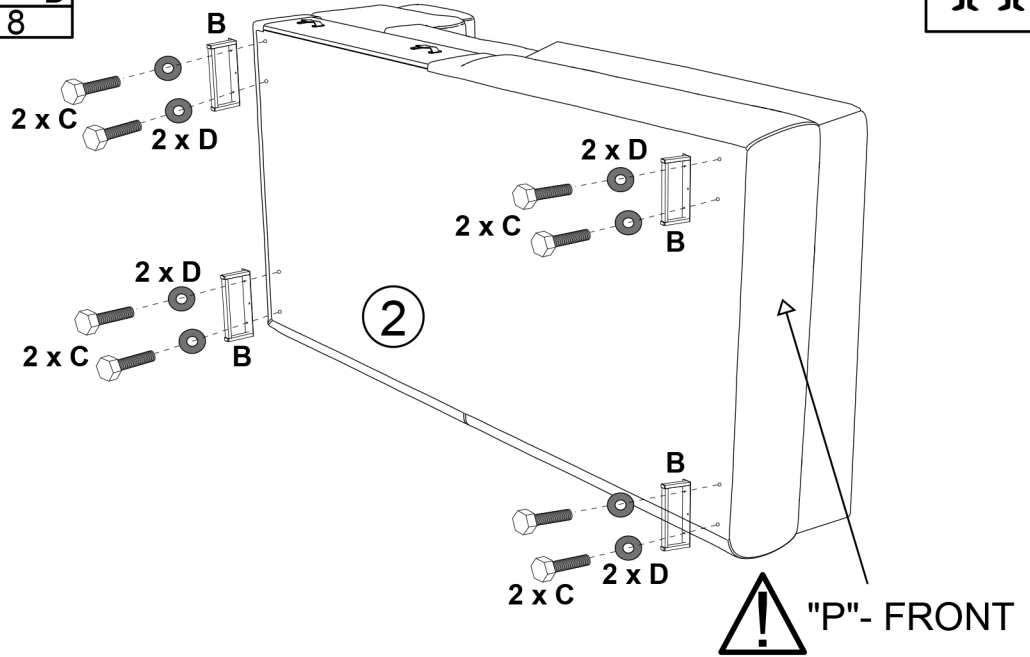
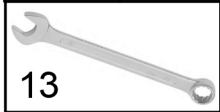
# WERSJA PRAWA

			
4 A	2 B	4 C	4 D

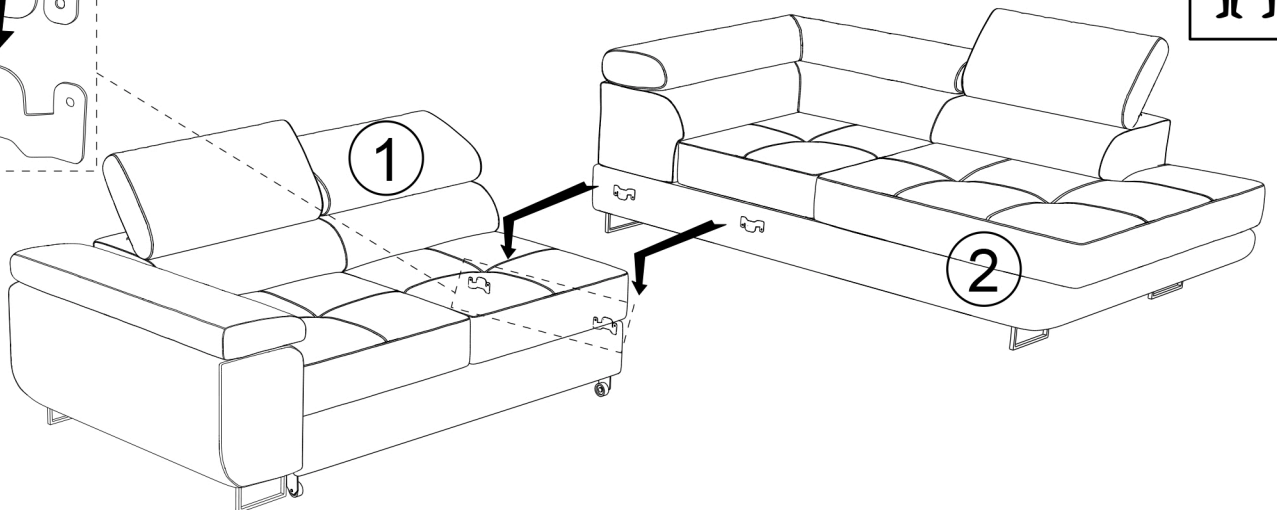
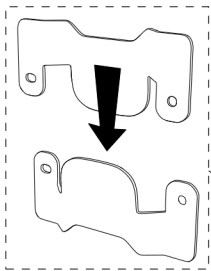


2

			
2 A	4 B	8 C	8 D


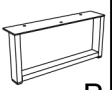
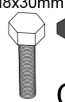



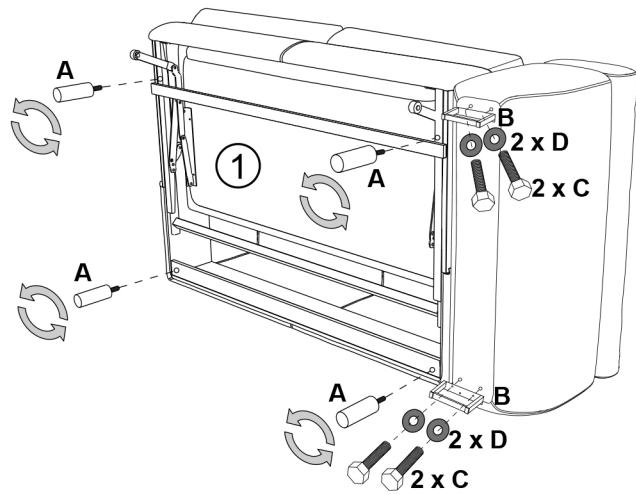
3




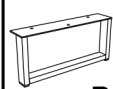
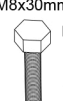

1

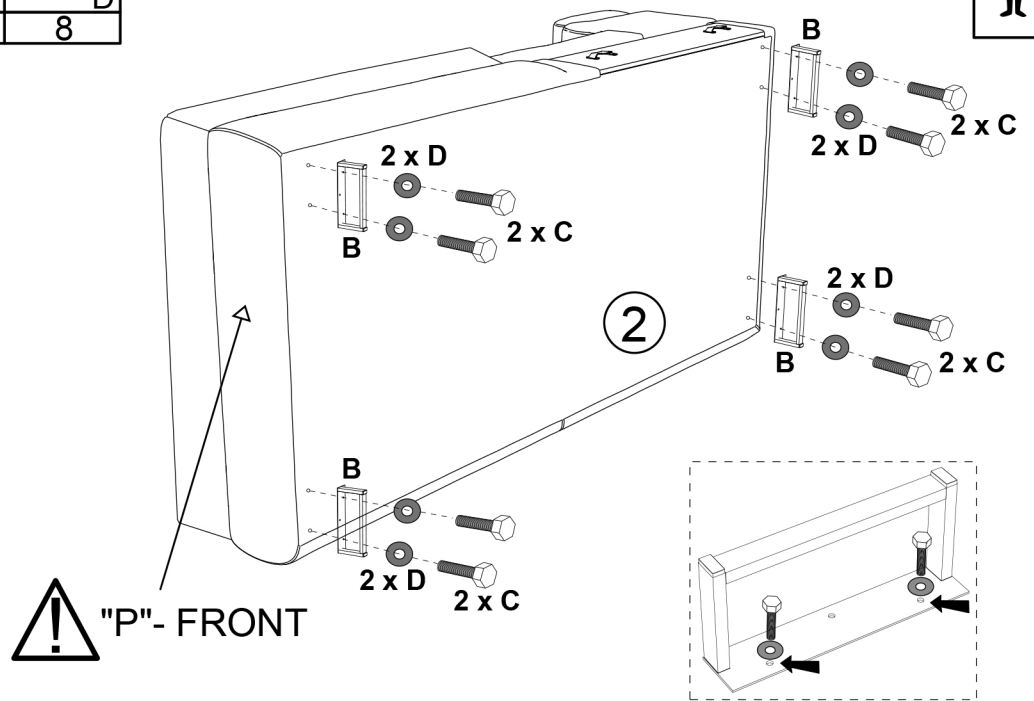
# WERSJA LEWA

			
4 A	2 B	4 C	4 D



2

			
2 A	4 B	8 C	8 D



3

