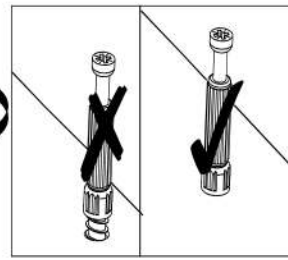
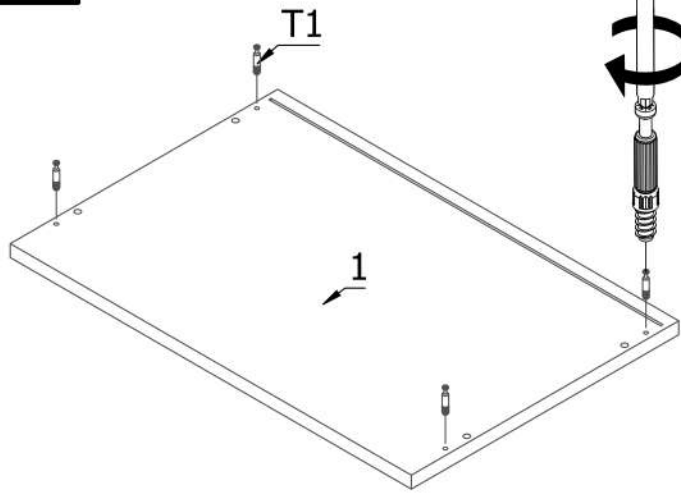
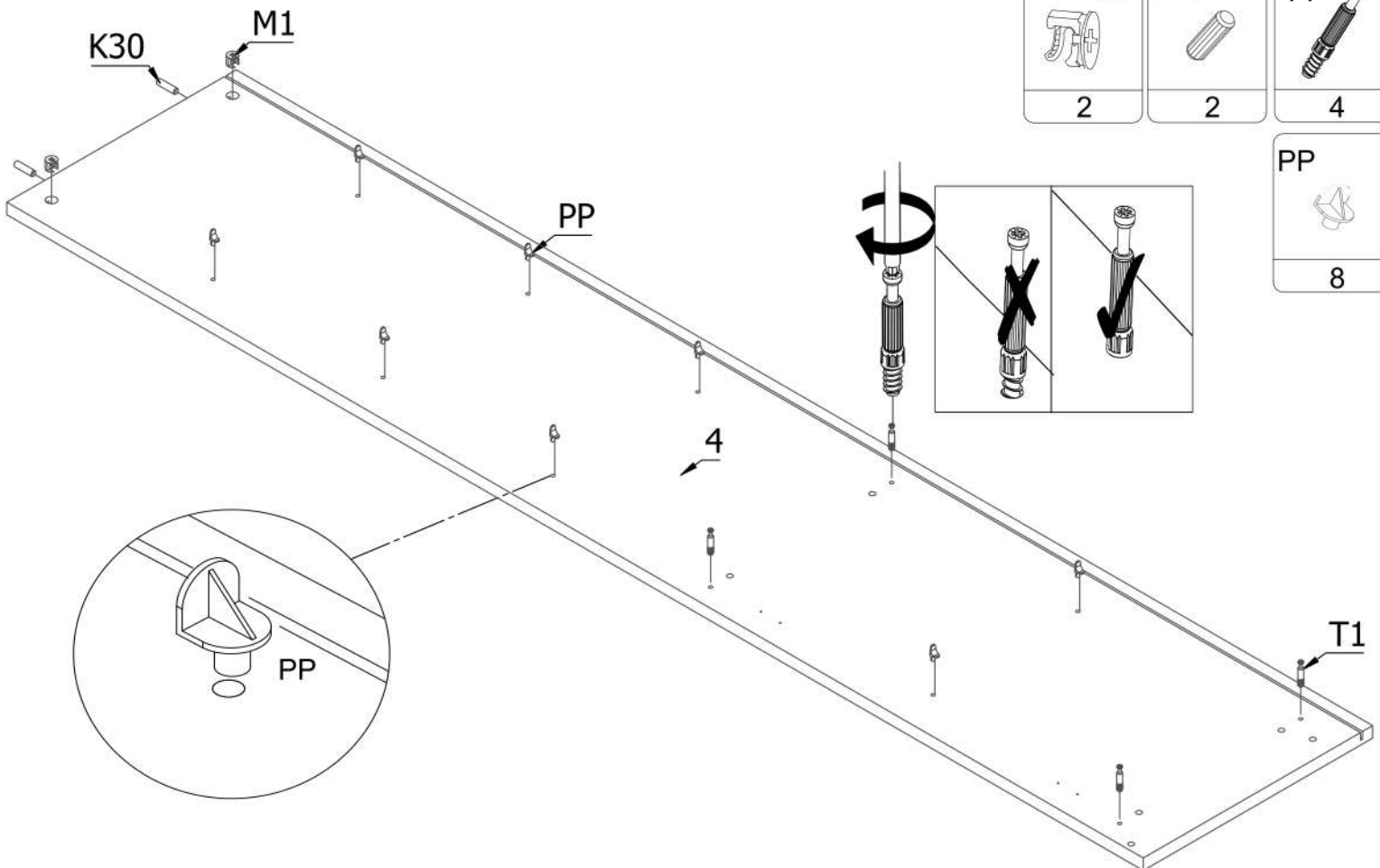
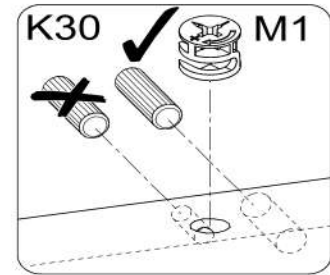
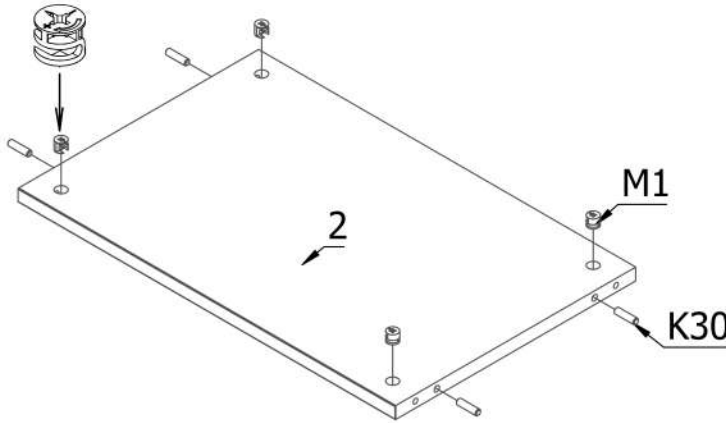
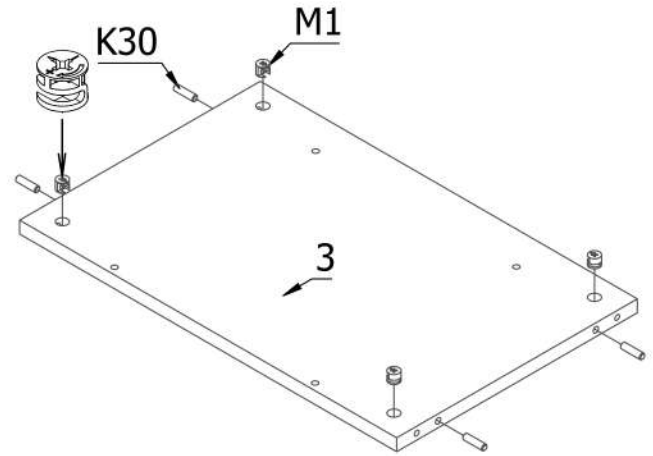


K30 20	T1 12	M1 12	x 12	STB 9	SN 4	ZP 2
UM 1	PA 1	W4x27 2	GW 10	PP 16	W4x16 4	PZ 2

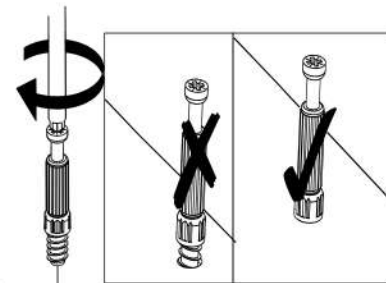


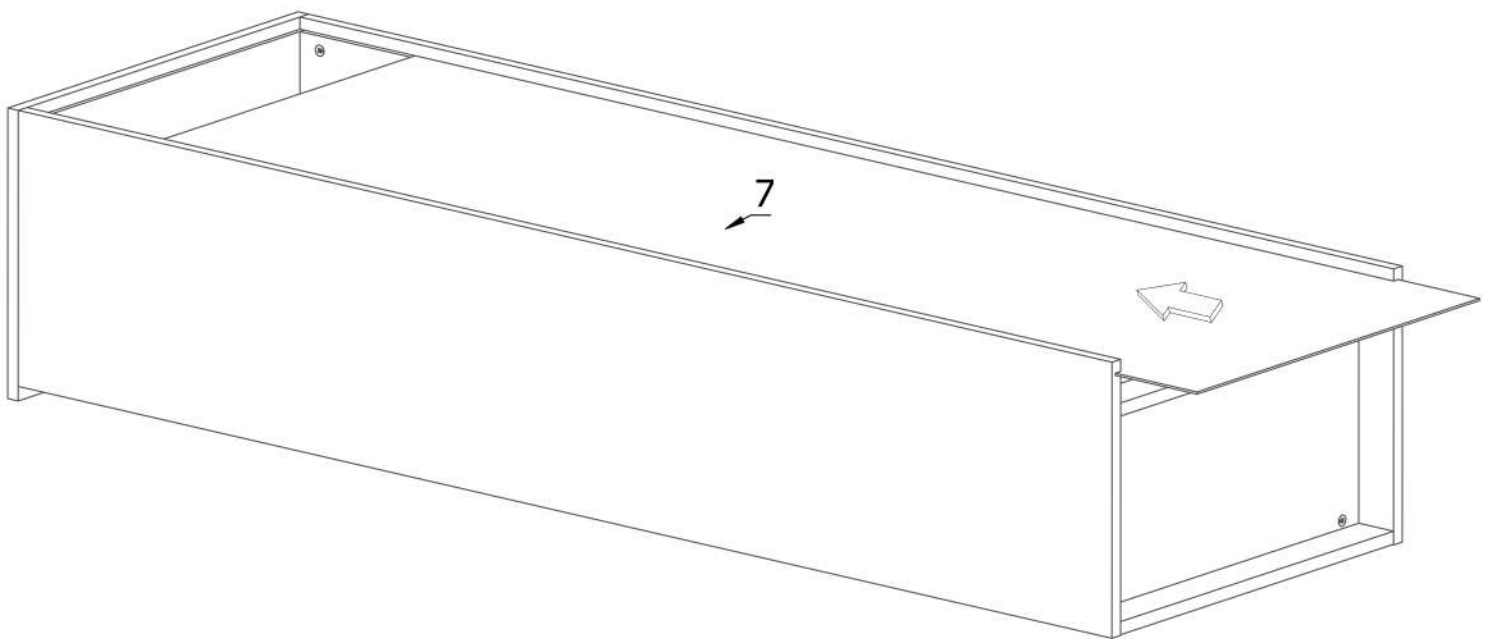
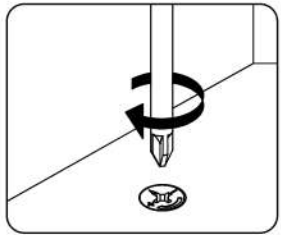
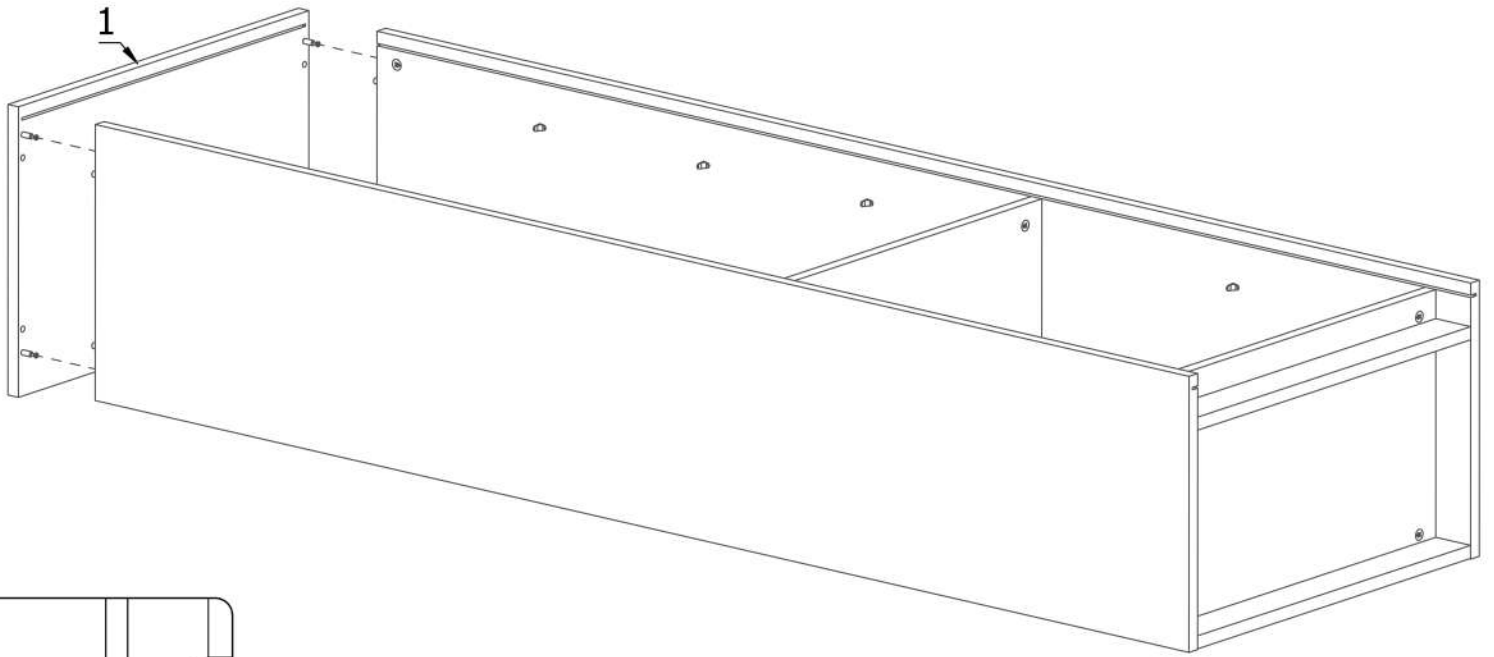
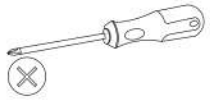
M1	K30	T1
8	8	4

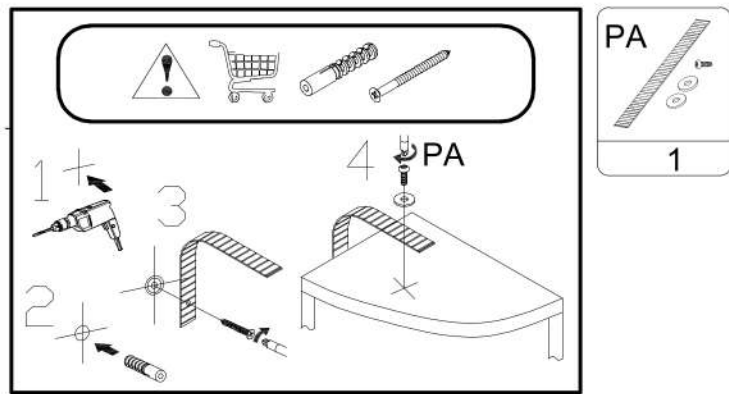
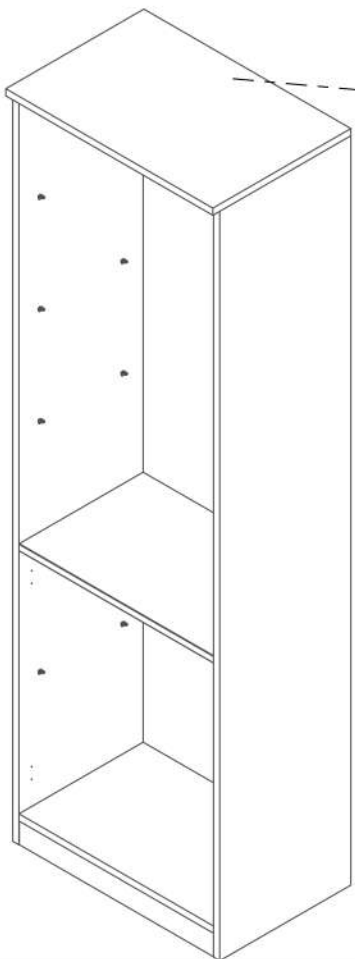
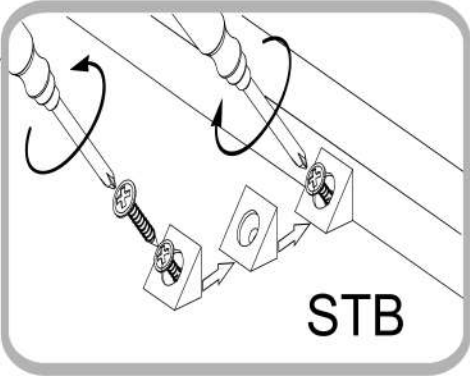
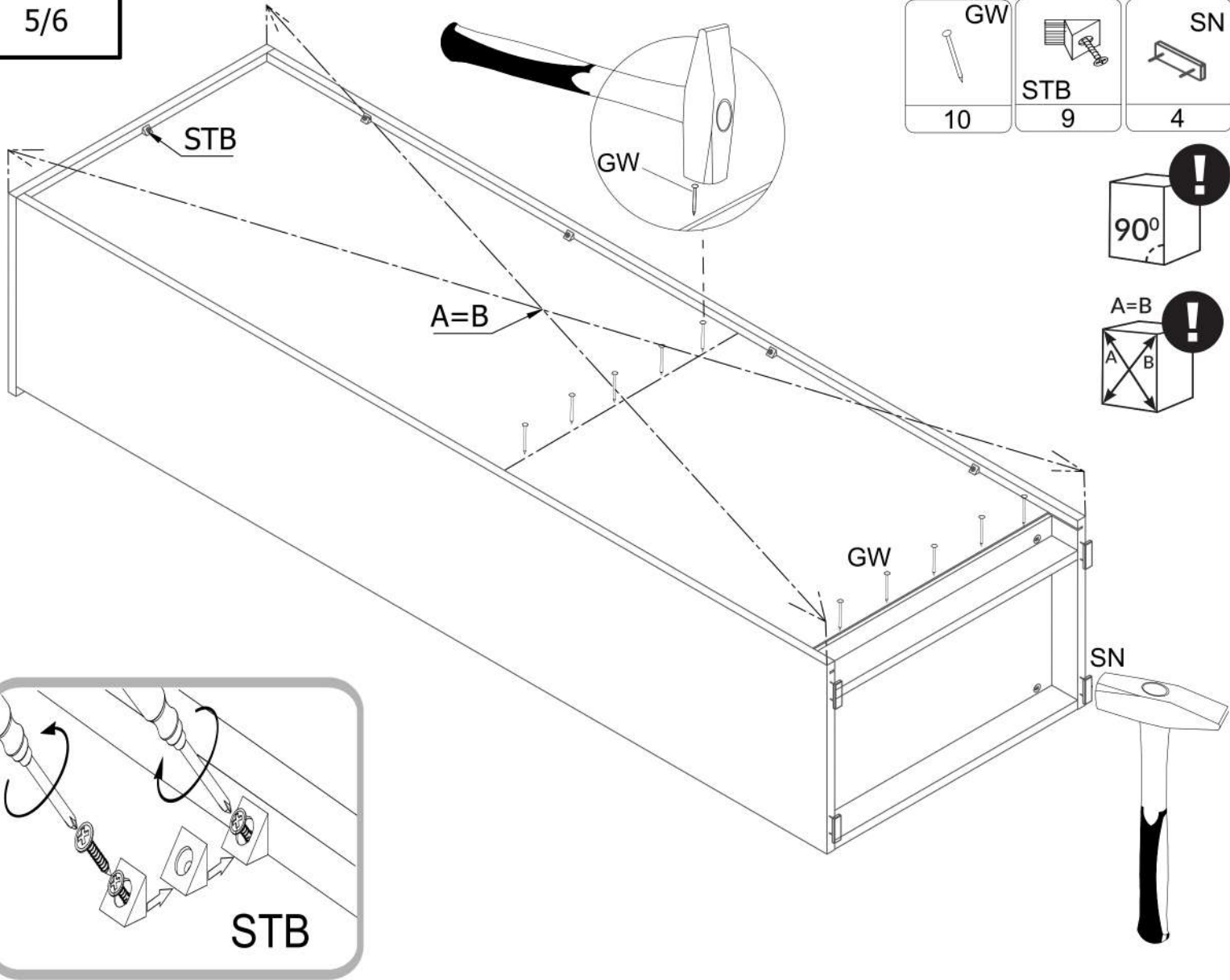




M1	K30	T1
2	2	4

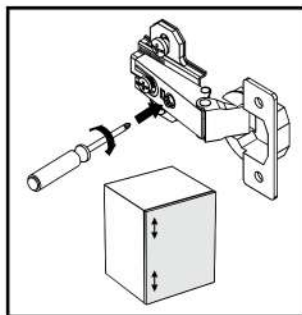
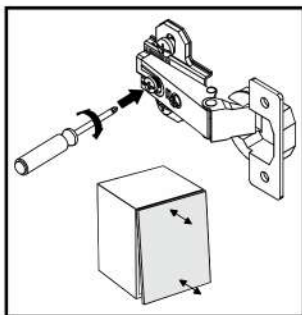
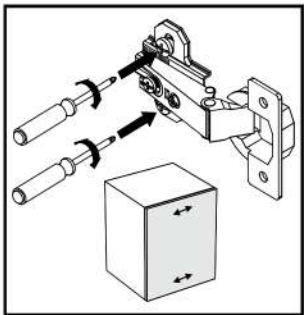
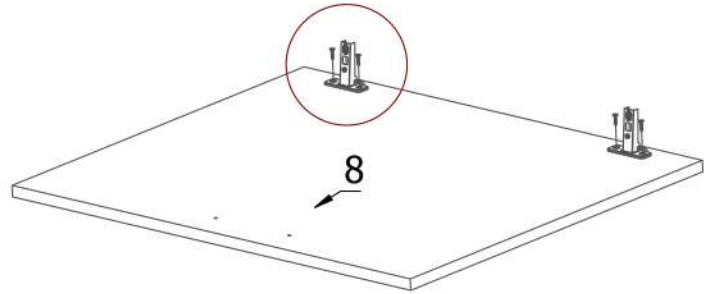
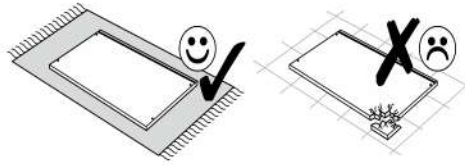
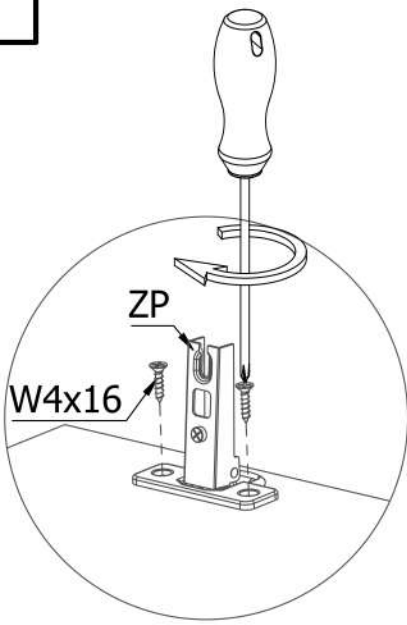
PP
8










 ZP	 W4x16
2	4



 W4x27	 UM	 PZ
2	1	2

