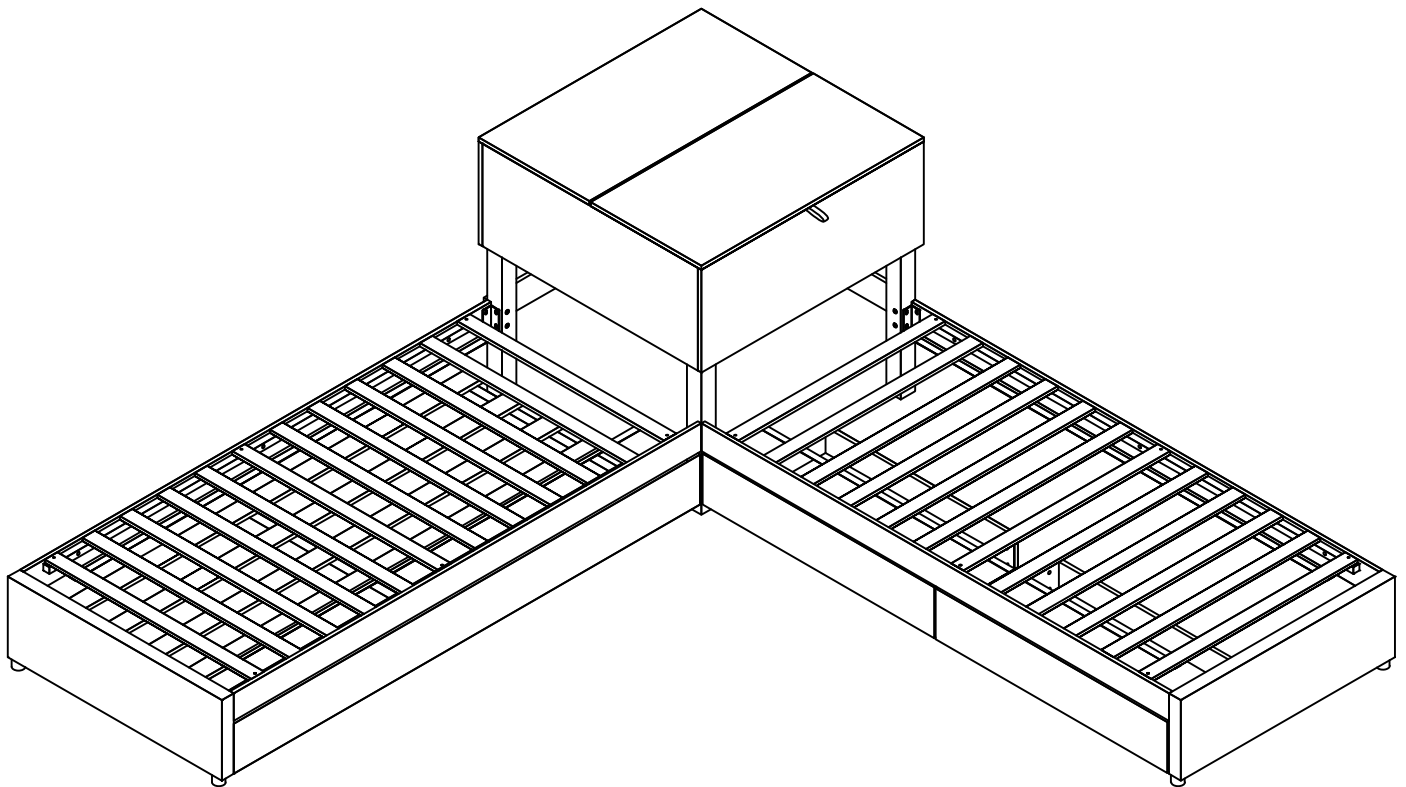


Installation sanleitung Installation Instruction Instruction d'installation

SKU:N634P237771/N634P237772/N634P237773



DE:Unser Produkt wird Ihnen in 3 Paketen geliefert. Die Lieferzeiten dieser 3 Pakete können abweichen, bitte haben Sie etwas Geduld und vielen Dank für Ihr Verständnis.

UK:Our product will be delivered to you in 3 packages. The delivery times of these 3 packages may differ, please be patient and thank you for your understanding.

FR:Notre produit vous sera livré en 3 colis. Les délais de livraison de ces 3 colis peuvent différer, soyez patient et merci pour votre compréhension.

English

IMPORTANT ! KEEP FOR FUTURE REFERENCE : READ CAREFULLY

- To be assembled by an adult. Assembly must be checked by an adult before use
- WARNING ! Keep all screws, small parts and plastic bags out of the reach of children
- Properly identify all parts before assembling
- Never use your item if any of its parts are broken or missing
- Should any problems arise, please contact our After Sales Service
- Manufacturer's instructions shall be followed at all times
- Care: Clean with a soft, dry cloth. In case of larger stains, carefully rub with a slightly damp, non-abrasive sponge
- Avoid the risk of fire by not placing furniture near sources of ignition or hot items
- Do not jump on the bed

Deutsch

WICHTIG ! ZUM SPÄTEREN NACHSCHLAGEN AUFBEWAHREN: SORGFÄLTIG LESEN

- Muss von einem Erwachsenen zusammengebaut werden. Der Zusammenbau muss vor dem Gebrauch von einem Erwachsenen überprüft werden
- WARNUNG! Bewahren Sie alle Schrauben, Kleinteile und Plastikbeutel außerhalb der Reichweite von Kindern auf
- Kennzeichnen Sie vor dem Zusammenbau alle Teile richtig
- Benutzen Sie Ihren Artikel niemals, wenn Teile gebrochen sind oder fehlen
- Sollten Probleme auftreten, wenden Sie sich bitte an unseren Kundendienst
- Die Anweisungen des Herstellers sind stets zu befolgen
- Pflege: Mit einem weichen, trockenen Tuch reinigen. Bei größeren Flecken vorsichtig mit einem leicht feuchten, nicht scheuernden Schwamm abreiben. nicht scheuernden Schwamm
- Vermeiden Sie die Gefahr eines Brandes, indem Sie die Möbel nicht in der Nähe von Zündquellen oder heißen Gegenständen aufstellen
- Nicht auf das Bett springen

Français

IMPORTANT ! CONSERVER POUR RÉFÉRENCE ULTÉRIEURE : LIRE ATTENTIVEMENT

- Le montage doit être effectué par un adulte. Le montage doit être vérifié par un adulte avant Utilisation
- ATTENTION ! Tenir les vis, les petites pièces et les sachets en plastique hors de portée des enfants
- Identifiez correctement toutes les pièces avant de les assembler
- N'utilisez jamais votre article si l'une de ses pièces est cassée ou manquante
- En cas de problème, veuillez contacter notre service après-vente
- Les instructions du fabricant doivent être respectées à tout moment
- Entretien : nettoyer avec un chiffon doux et sec. En cas de taches plus importantes, frotter soigneusement avec une éponge non abrasive légèrement humide. légèrement humide et non Abrasive
- Évitez les risques d'incendie en ne plaçant pas les meubles à proximité de sources d'inflammation ou d'objets chauds
- Ne pas sauter sur le lit

Italiano

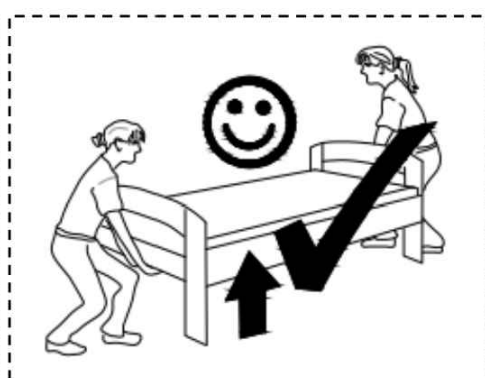
IMPORTANTE! CONSERVARE PER RIFERIMENTO FUTURO: LEGGERE ATTENTAMENTE

- Deve essere assemblato da un adulto. L'assemblaggio deve essere controllato da un adulto prima dell'uso
- **ATTENZIONE!** Tenere tutte le viti, le piccole parti e i sacchetti di plastica fuori dalla portata dei bambini
- Identificare correttamente tutte le parti prima dell'assemblaggio
- Non utilizzare mai l'articolo se alcune parti sono rotte o mancanti
- In caso di problemi, si prega di contattare il nostro Servizio Post Vendita
- Le istruzioni del produttore devono essere sempre seguite
- Cura: Pulire con un panno morbido e asciutto. In caso di macchie più estese, strofinare accuratamente con una spugna leggermente umida e nonspugna leggermente umida e non abrasiva
- Evitare il rischio di incendio, non collocando i mobili vicino a fonti di accensione o a oggetti caldi
- Non saltare sul letto

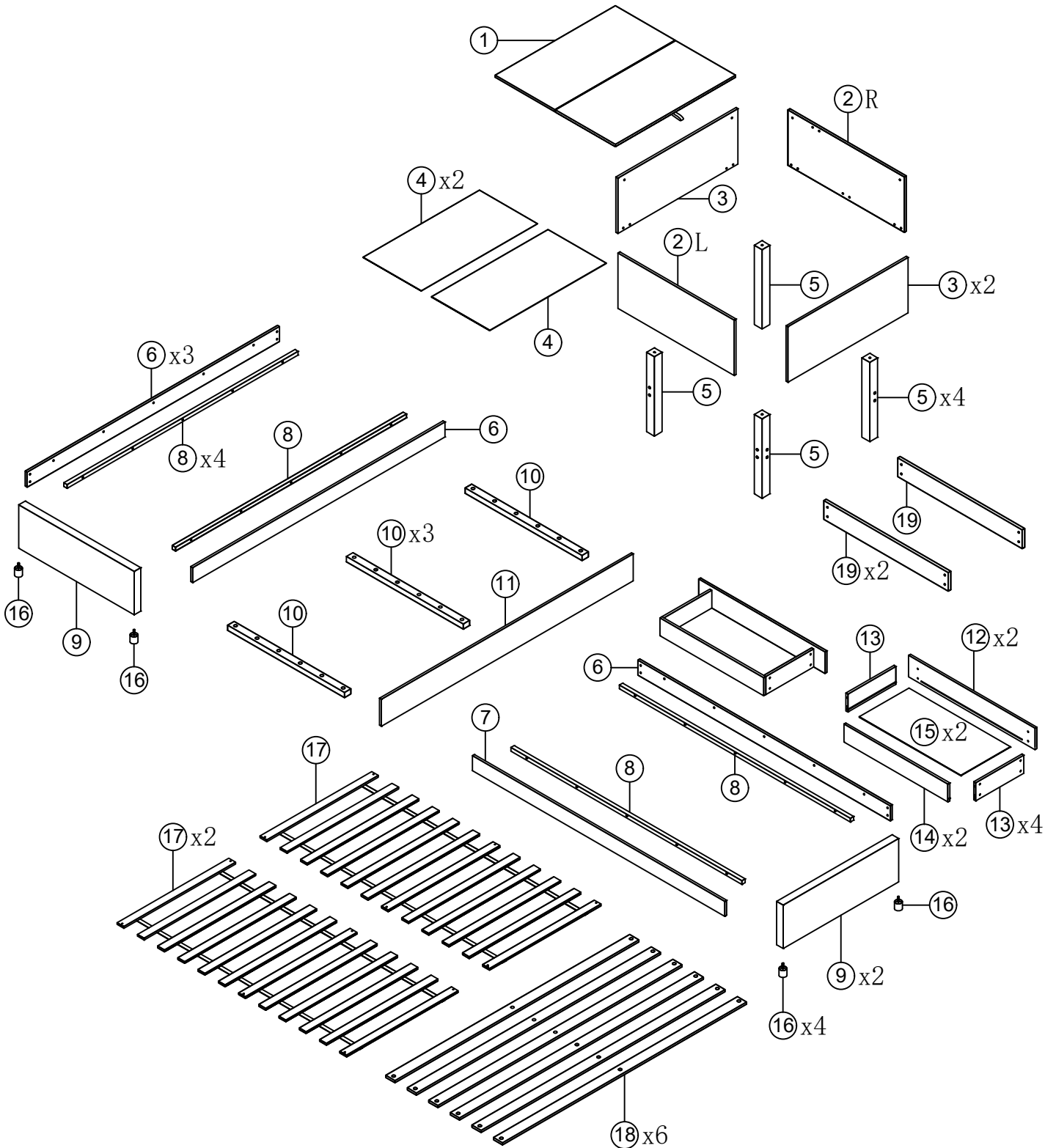
Español

¡ IMPORTANTE ! CONSERVELO PARA FUTURAS CONSULTAS: LEA ATENTAMENTE

- Debe ser montado por un adulto. El montaje debe ser comprobado por un adulto antes del uso
- ADVERTENCIA Mantenga todos los tornillos, piezas pequeñas y bolsas de plástico fuera del alcance de los niños.
- Identifique correctamente todas las piezas antes de montarlas
 - Nunca utilice su artículo si alguna de sus piezas está rota o falta
 - Si surge algún problema, póngase en contacto con nuestro Servicio Postventa
 - Las instrucciones del fabricante deben seguirse en todo momento
 - Cuidado: Limpiar con un paño suave y seco. En caso de manchas más grandes, frote cuidadosamente con una esponja no abrasiva ligeramente humedecida.
 - Evite el riesgo de incendio no colocando los muebles cerca de fuentes de ignición u objetos calientes.
 - No saltar sobre la cama.

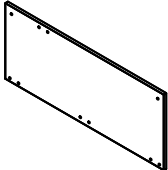
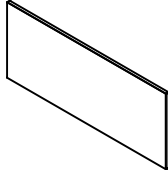
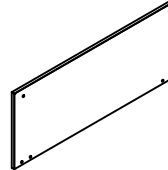
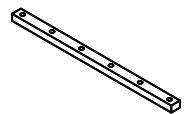
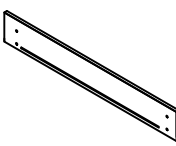
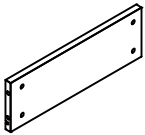
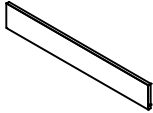
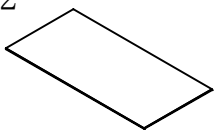
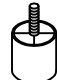
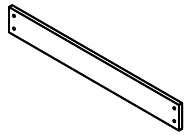


Stückliste

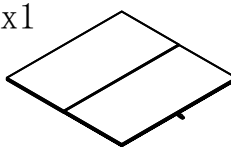
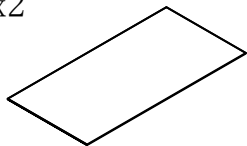

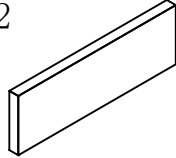


Liste der Einzelteile

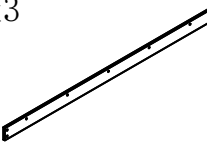
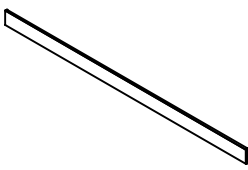
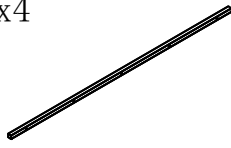
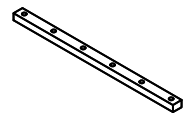
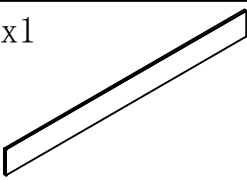
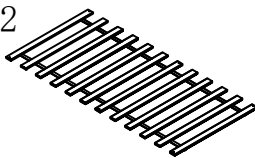
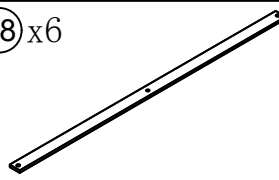
N634P237771

 <p>②R x1</p>	 <p>②L x1</p>	 <p>③ x2</p>	 <p>⑩ x1</p>
Side storage box board (Seitliches Ablagefachbrett)	Side storage box board (Seitliches Ablagefachbrett)	Front or Back storage board (Ablagefach vorne oder hinten)	Bottom bar (Untere Leiste)
 <p>⑫ x2</p>	 <p>⑬ x4</p>	 <p>⑭ x2</p>	 <p>⑮ x2</p>
Drawer outer board (Schubladenaußenbrett)	Drawer board (Schubladenbrett)	Drawer board (Schubladenbrett)	Drawer bottom board (Schubladenboden)
 <p>⑯ x4</p>	 <p>⑰ x2</p>		
Legs (Beine)	Cross board (Kreuzplatte)		

N634P237772


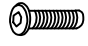




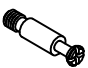




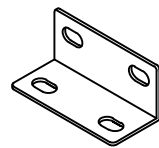

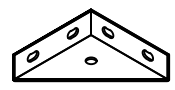



 <p>① x1</p>	 <p>④ x2</p>	 <p>⑤ x4</p>	 <p>⑨ x2</p>
Top storage box board (Oberes Ablagefachbrett)	Bottom storage box board (Unterseite Aufbewahrungsbox)	Storage box leg (Aufbewahrungsbox Bein)	Foot board (Fußbrett)

N634P237773

 <p>⑥ x3</p>	 <p>⑦ x1</p>	 <p>⑧ x4</p>	 <p>⑩ x2</p>
Side rail (Seitenschienen)	Side rail (Seitenschienen)	Side rails support bar (Seitengitter Stützstange)	Bottom bar (Untere Leiste)
 <p>⑪ x1</p>	 <p>⑰ x2</p>	 <p>⑱ x6</p>	
Bottom bed front board (Unteres Bettfrontbrett)	Slats (Lamellen)	Slats (Lamellen)	

Hardwareliste

N634P237771

Ax1 	Bx82  M8x18mm	Cx46  M8x40mm
Allen Key (Inbusschlüssel)	Bolts (Schrauben)	Bolts (Schrauben)
Dx36  M4x25mm	Ex16  M3x20mm	Fx8  M4x16mm
Nails (Nägels)	Nails (Nägels)	Nails (Nägels)
Gx16 	Hx16 	Ix2 
Drawer fittings (Schubladenausstattung)	Drawer fittings (Schubladenausstattung)	Cabinet hinge (Schrankscharnie)
Jx8 	Kx6 	Lx12 
Drawer wheel (Schubladenrad)	Bottom bed wheel (Unteres Bettrad)	"7" Connector ("7"-Anschluss)
Mx4 	Nx4 	Ox3 
Little "7" Connector (Kleiner "7"-Anschluss)	Metal Corner (Anschlussscheibe)	Three hole "7" Connector (Dreiloch-Anschluss "7")
Px4 	Qx8 	
Stopper (Stoppe)	Washer (Scheibe)	

DE: Vor dem Einbau die Schrauben in die Löcher stecken und festziehen, aber nicht bis 100%, 70% bis 80% anziehen reicht aus. Schließlich, nachdem alle Schrauben installiert sind, ziehen Sie alle Schrauben auf 100%.

Wenn Sie auf diese Probleme stoßen, wie z. B. Fehlausrichtung der Löcher oder Unfähigkeit, bestimmte Teile zu installieren, überprüfen Sie bitte, ob die Schrauben korrekt verwendet werden und passen Sie die Dichtigkeit der Schrauben an.

UK: Before installation, insert the screws into the holes and tighten them, but do not tighten them to 100%, 70% to 80% is sufficient. Finally, after all screws are installed, tighten all screws to 100%.

If you encounter these issues, such as if the holes cannot be aligned or some parts cannot be installed, please check if the screws are used correctly and adjust the tightness of the screws.

FR: Insérer la vis dans le trou avant la fin de l'assemblage, serrer la vis, mais ne pas serrer à 100%, 70% ~ 80% est correct. Enfin, une fois que toutes les vis sont bien serrées, toutes les vis sont serrées à 100%.

Si vous rencontrez ces problèmes, par exemple si les trous ne sont pas alignés ou si certaines pièces ne peuvent pas être montées, vérifiez que les vis sont utilisées correctement et Ajustez leur serrage.

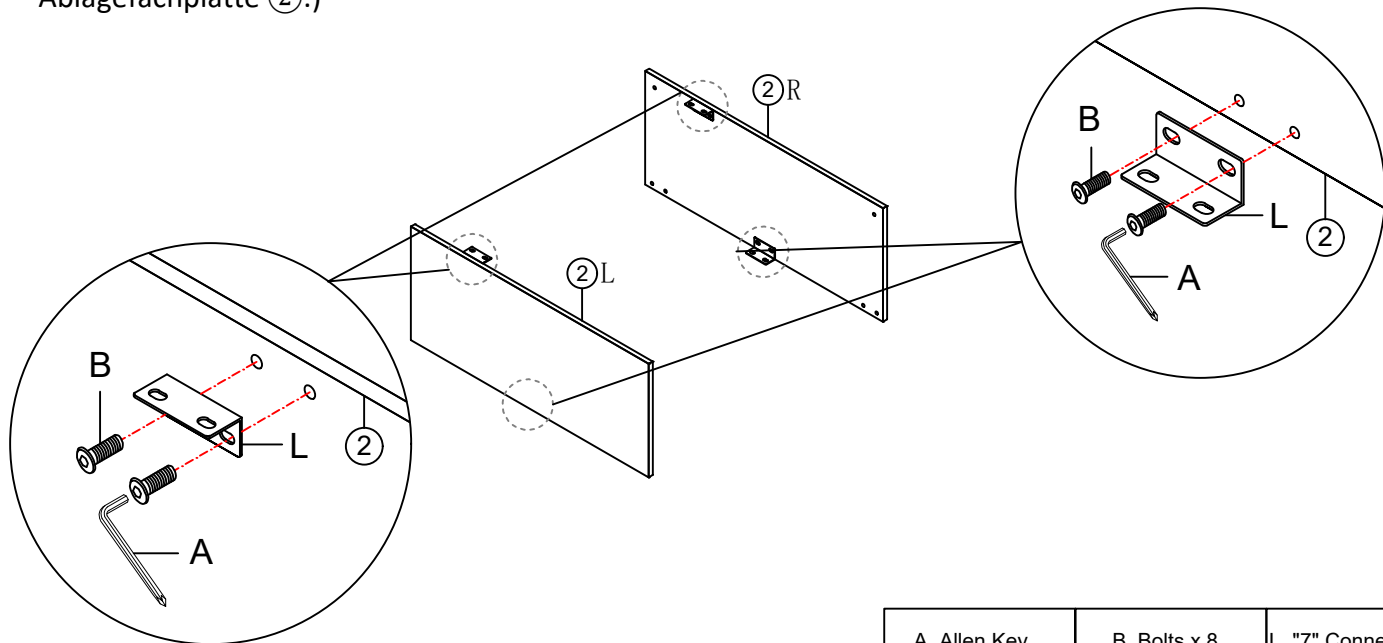
Attention: Do not tighten the screws before completing the entire installation. If you have any difficulty with the installation process, please feel free to contact us.


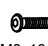

(Achtung: Ziehen Sie die Schrauben erst fest, wenn die gesamte Installation abgeschlossen ist. Wenn Sie beim Installationsvorgang Schwierigkeiten haben, können Sie sich gerne an uns wenden.)

Step 1:

Fix the "7" Connector L to the Side storage box board ② with Bolts B by using Allen key A.

(Befestigen Sie den "7"-Anschluss L mit den Schrauben B und einem Inbusschlüssel A an der seitlichen Ablagefachplatte ②.)

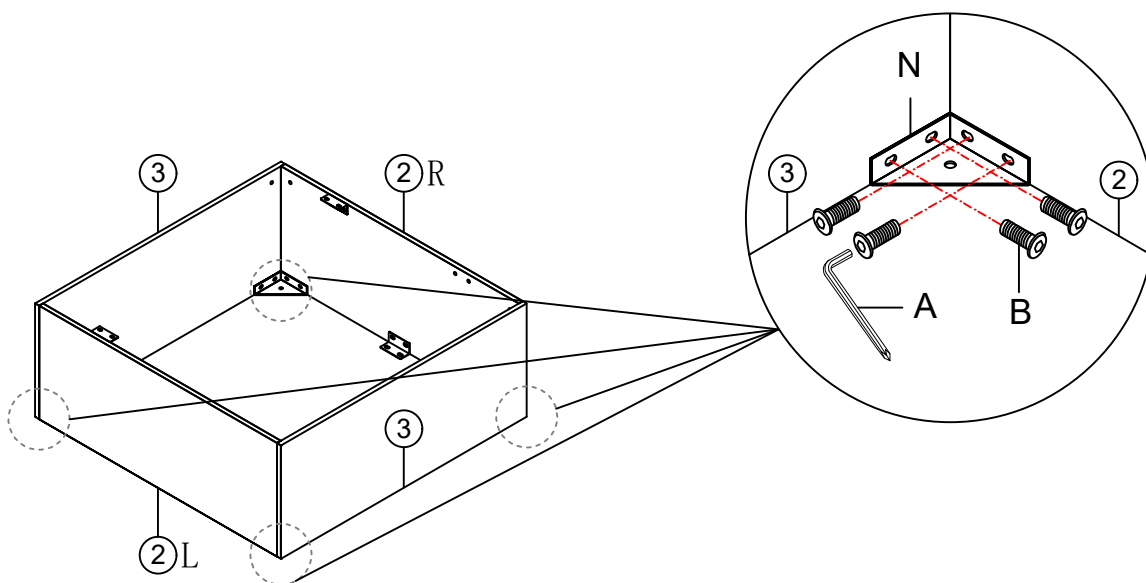



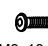

A Allen Key 	B Bolts x 8 M8x18mm 	L "7" Connector x 4 
---	---	--

Step 2:

Fix the Side storage box board ② to the Front or Back storage board ③ with Bolts B and Metal Corner N by using Allen key A.

(Befestigen Sie die seitliche Ablagefachplatte ② mit den Schrauben B und der Metallecke N unter Verwendung des Inbusschlüssels A an der vorderen oder hinteren Ablagefachplatte ③.)

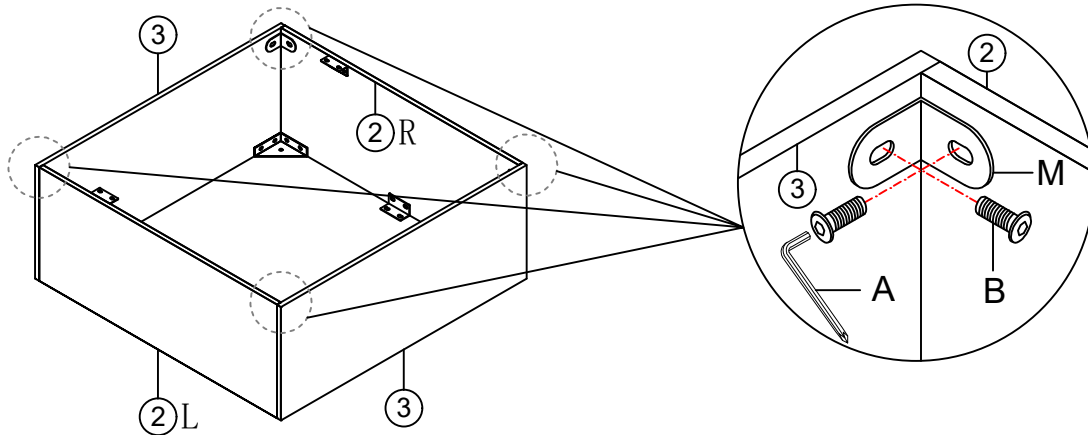


A Allen Key 	B Bolts x 16 M8x18mm 	N Metal Corner x 4 
---	--	---

Step3:

Fix the Side storage box board (2) to the Front or Back storage board (3) with Bolts B and Little "7" Connector M by using Allen key A.

(Befestigen Sie die seitliche Ablagefachplatte (2) mit den Bolzen B und dem kleinen "7"-Verbinder M unter Verwendung eines Inbusschlüssels A an der vorderen oder hinteren Ablagefachplatte (3).)



A Allen Key



B Bolts x 8



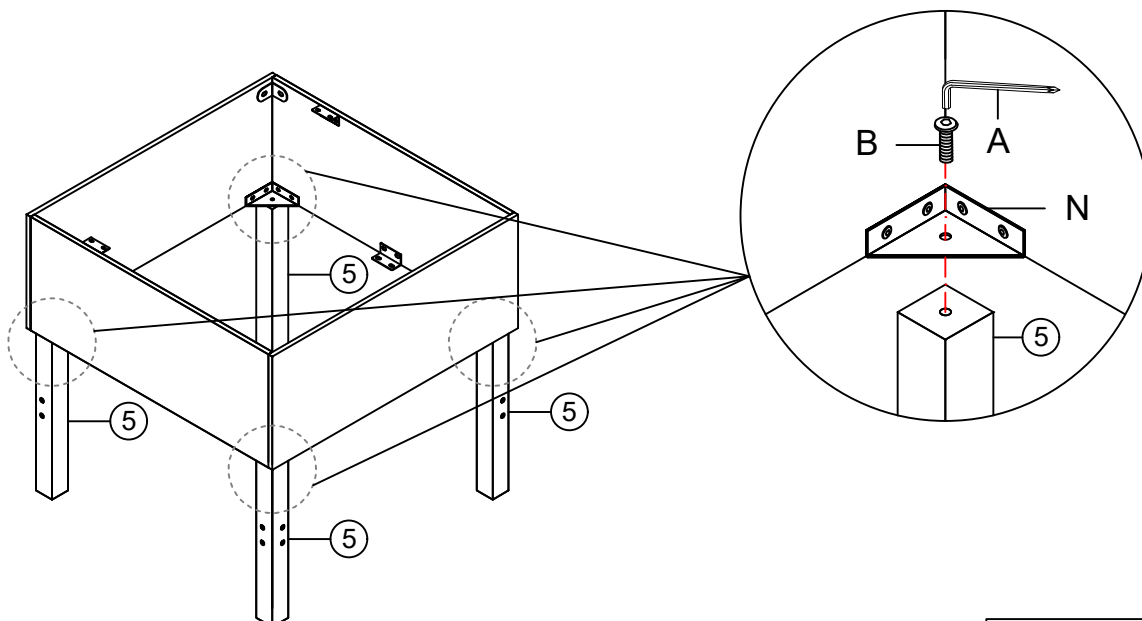
M Little "7" Connector x 4



Step4:

Fix the Storage box leg (5) to the Metal Corner N with Bolts B by using Allen key A.

(Befestigen Sie das Bein (5) der Aufbewahrungsbox mit den Schrauben B und dem Inbusschlüssel A an der Metallecke N.)



A Allen Key



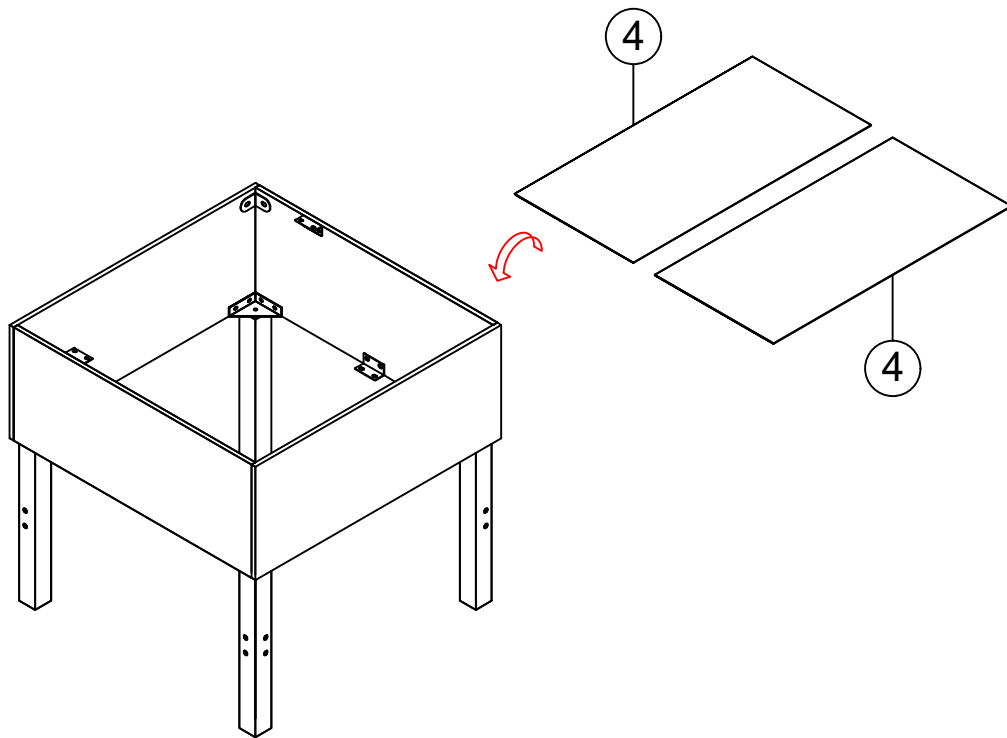
B Bolts x 4



Step5:

Put the Bottom storage box board (4) into the storage box one by one.

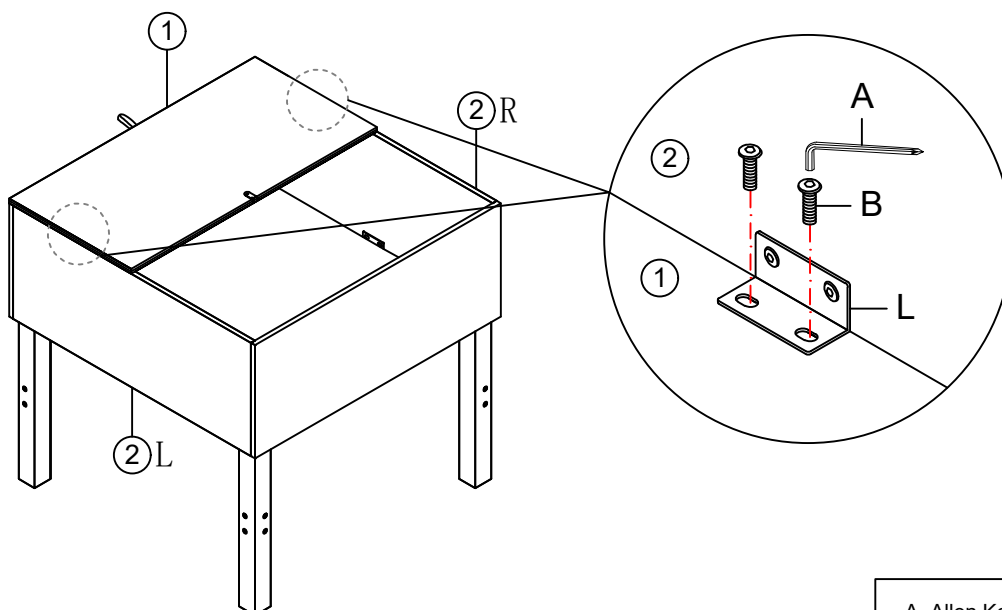
(Legen Sie die unteren Aufbewahrungsboxbretter (4) einzeln in die Aufbewahrungsbox.)



Step6:

Fix the Top storage box board (1) to the "7" Connector L with Bolts B by using Allen key A.

(Befestigen Sie die obere Ablagefachplatte (1) mit den Schrauben B und einem Inbusschlüssel A am "7"-Anschluss L.)



A Allen Key



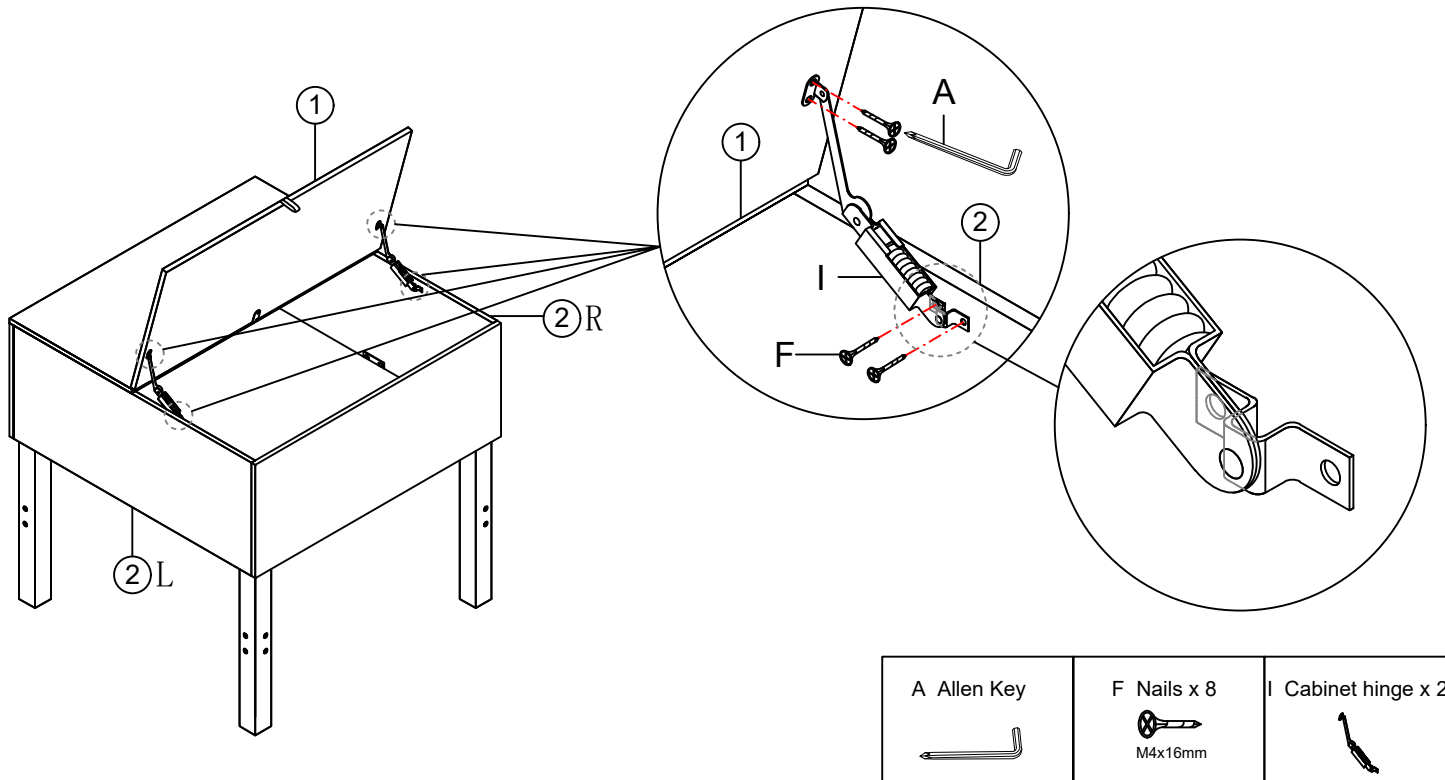
B Bolts x 4



M8x18mm

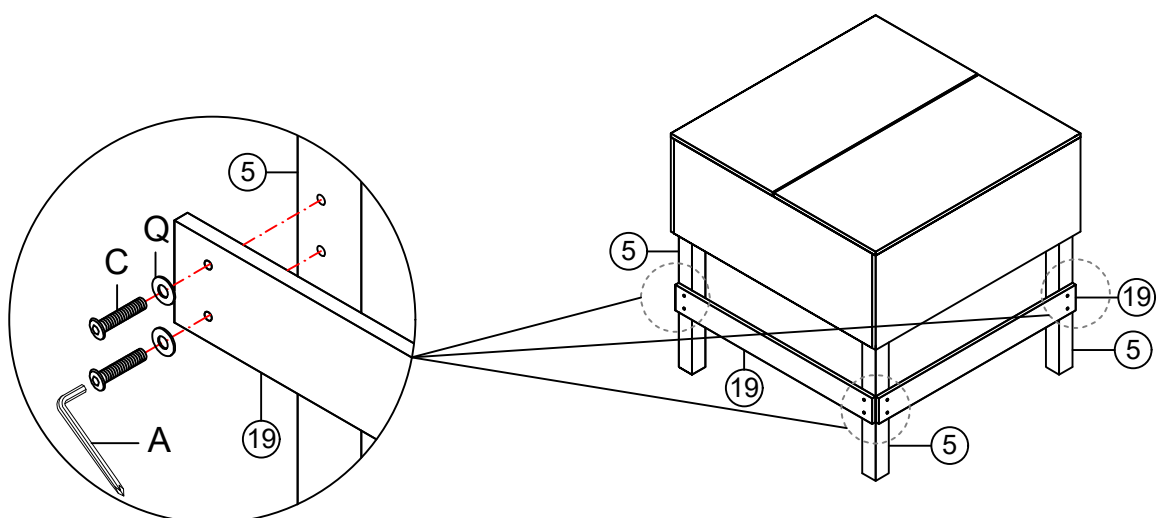
Step7:

Fix the Cabinet hinge I to the Top storage box board ① and Side storage box board ② with Nails F by using Allen key A.
 (Befestigen Sie das Schranksscharnier I mit Nägeln F und einem Inbusschlüssel A an der oberen Ablagefachplatte ① und der seitlichen Ablagefachplatte ②.)



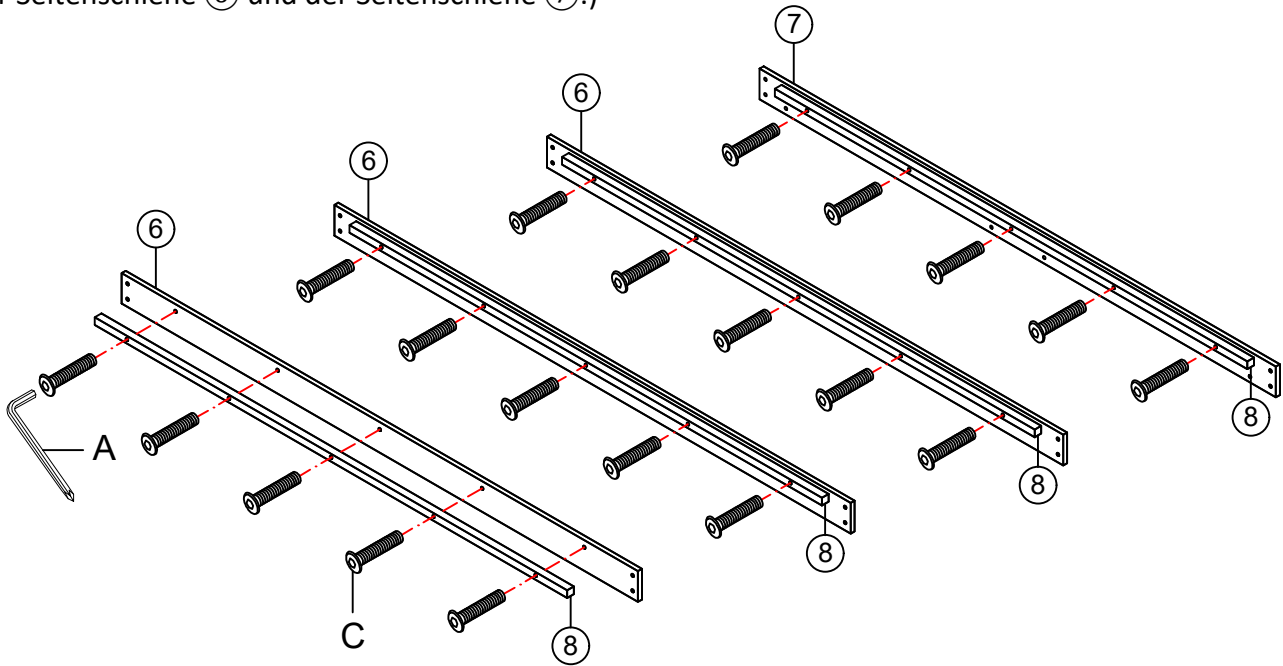
Step8:

Fix the Cross board ⑱ to the Storage box leg ⑤ with Bolts C and Washer Q by using Allen key A.
 (Befestigen Sie die Querplatte ⑱ mit dem Innensechskantschlüssel A mit den Schrauben C und der Unterlegscheibe Q am Lagerkastenbein ⑤.)



Step9:

Fix the Side rails support bar (8) to the Side rail (6) and Side rail (7) with Bolts C by using Allen key A.
(Befestigen Sie die Seitenschiene-Stützstange (8) mit den Schrauben C und einem Inbusschlüssel A an der Seitenschiene (6) und der Seitenschiene (7).)



A Allen Key



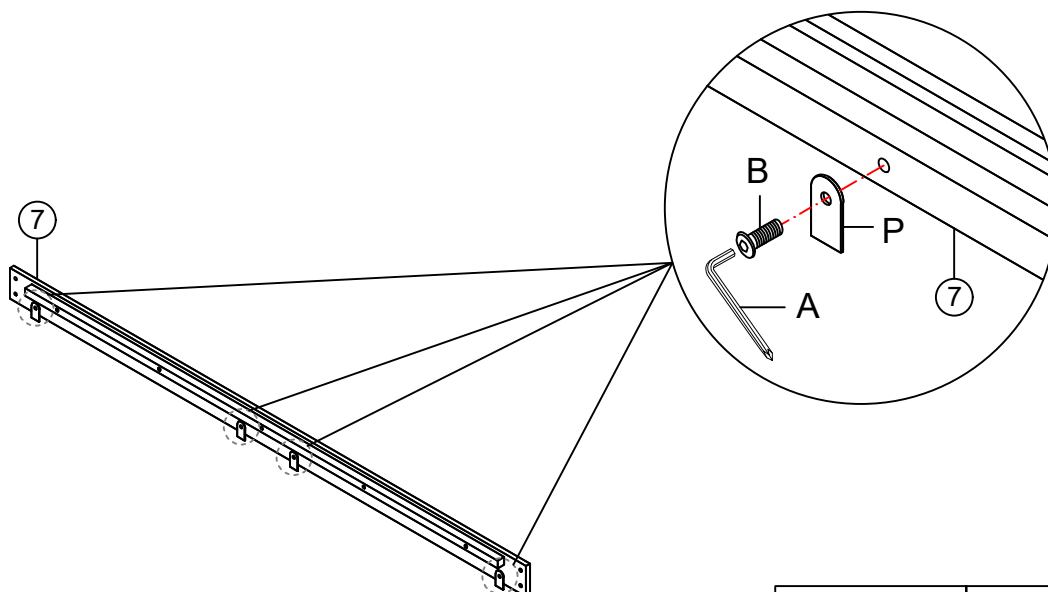
C Bolts x 20



M8x40mm

Step10 :

Fix the Stopper P to the Side rail (7) with Bolts B by using Allen key A.
(Befestigen Sie den Stopper P mit den Schrauben B und dem Inbusschlüssel A an der Seitenschiene (7).)



A Allen Key



B Bolts x 4



M8x18mm

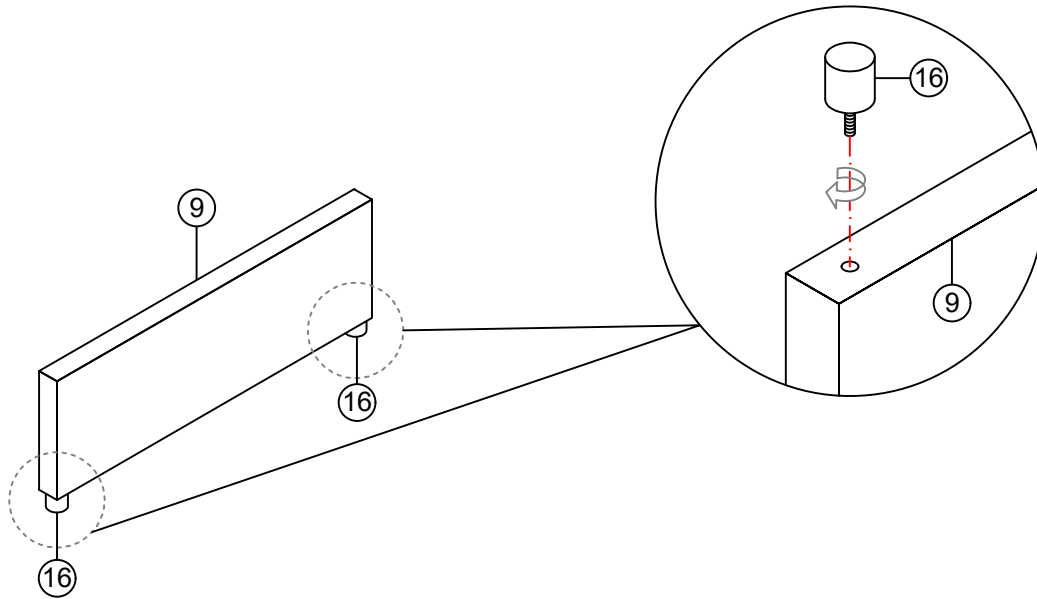
P Stopper x 4



Step11x2:

Fix the Legs ⑩ to the Foot board ⑨.

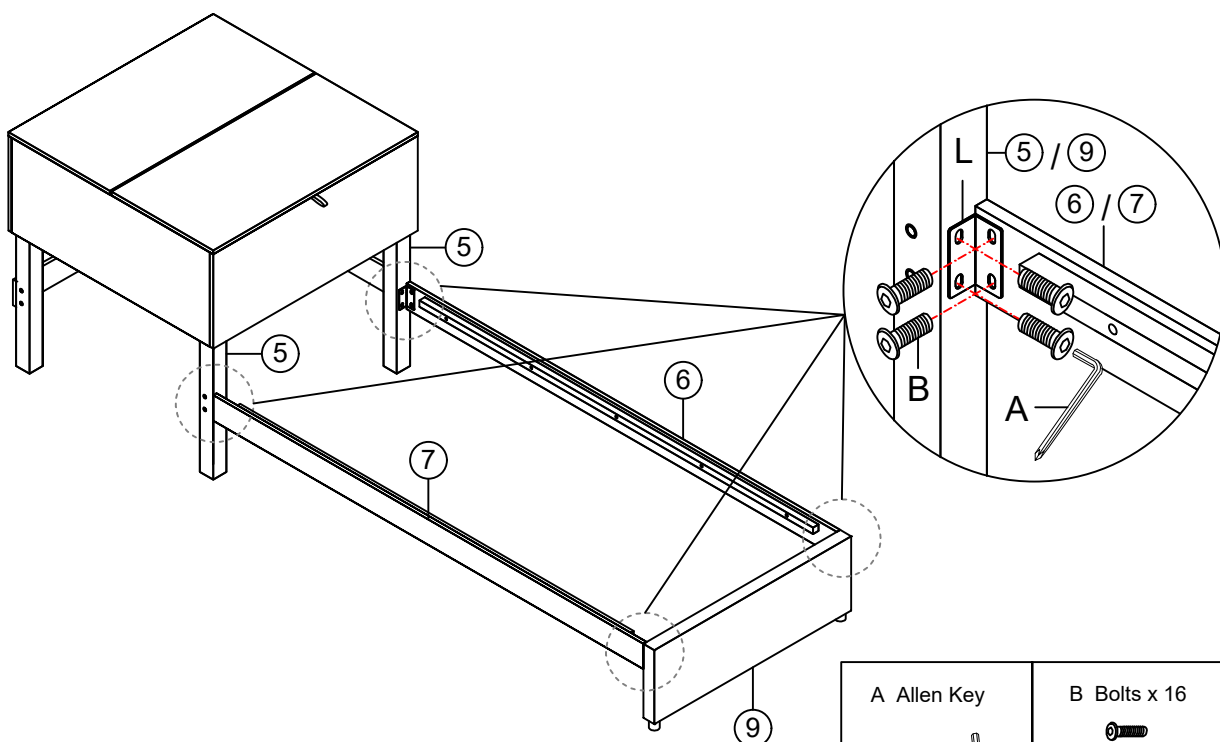
(Befestigen Sie die Beine ⑩ am Fußteil ⑨.)



Step12:

Fix the Side rail ⑥ and Side rail ⑦ to the Storage box leg ⑤ and Foot board ⑨ with Bolts B and "7" Connector L by using Allen key A.

(Befestigen Sie die Seitenschiene ⑥ und die Seitenschiene ⑦ mit den Bolzen B und dem "7"-Verbinder L unter Verwendung des Inbusschlüssels A am Bein der Aufbewahrungsbox ⑤ und am Fußteil ⑨.)



A Allen Key



B Bolts x 16



M8x18mm

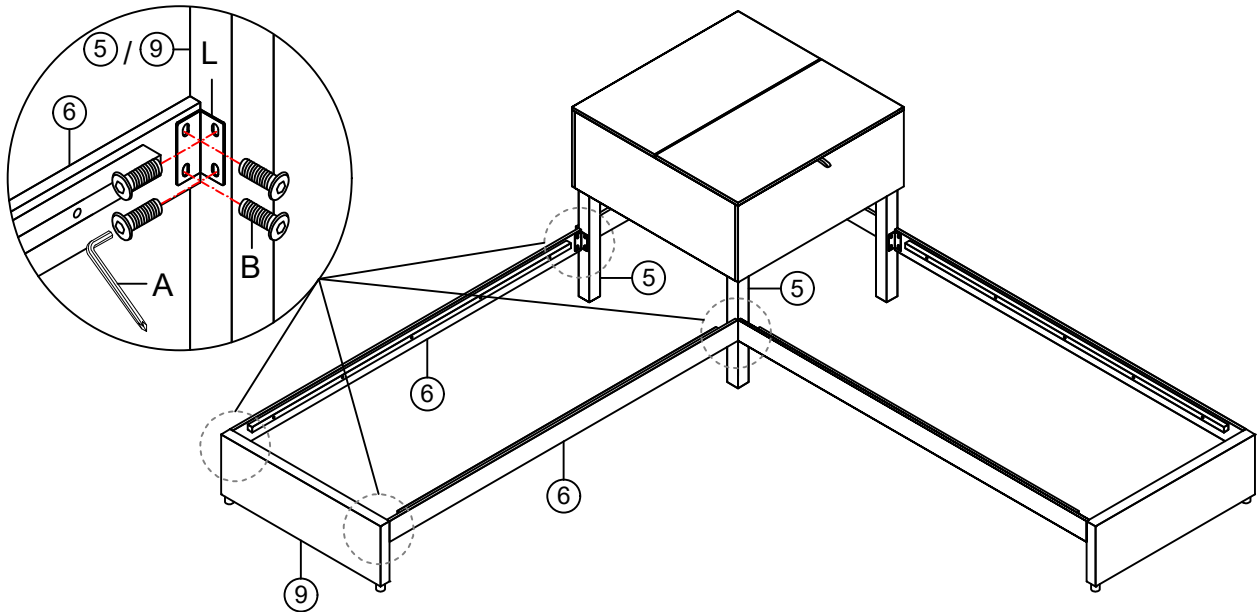
L "7" Connector x 4



Step13:

Fix the Side rail (6) to the Storage box leg (5) and Foot board (9) with Bolts B and "7" Connector L by using Allen key A.

(Befestigen Sie die Seitenschiene (6) am Lagerkastenbein (5) und Fußbrett (9) mit Schrauben B und "7" Stecker L mit Inbusschlüssel A.)



A Allen Key



B Bolts x 16



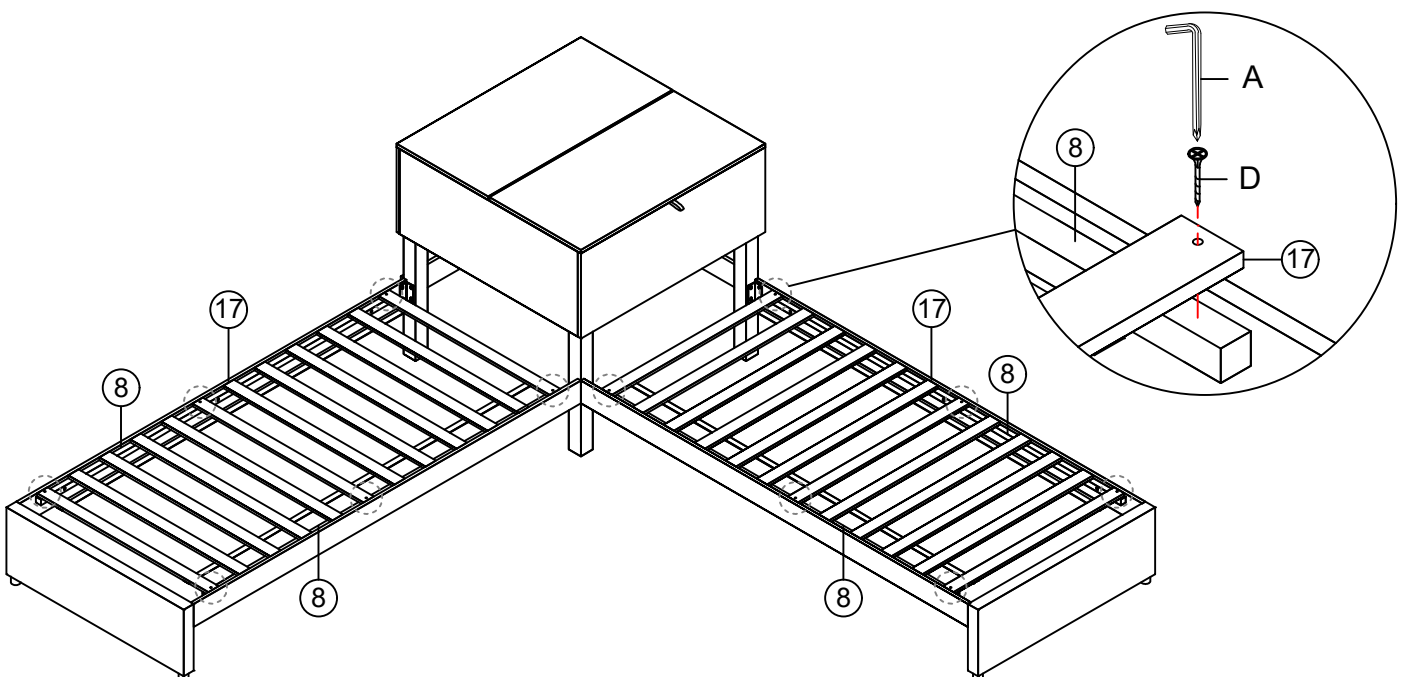
L "7" Connector x 4



Step14:

Fix the Slats (17) to the Side rails support bar (8) with Nails D by using Allen key A.

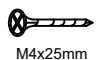
(Fixieren Sie die Lamellen (17) mit den Nägeln D mit Inbusschlüssel A an der Seitenschienestütze (8).)



A Allen Key

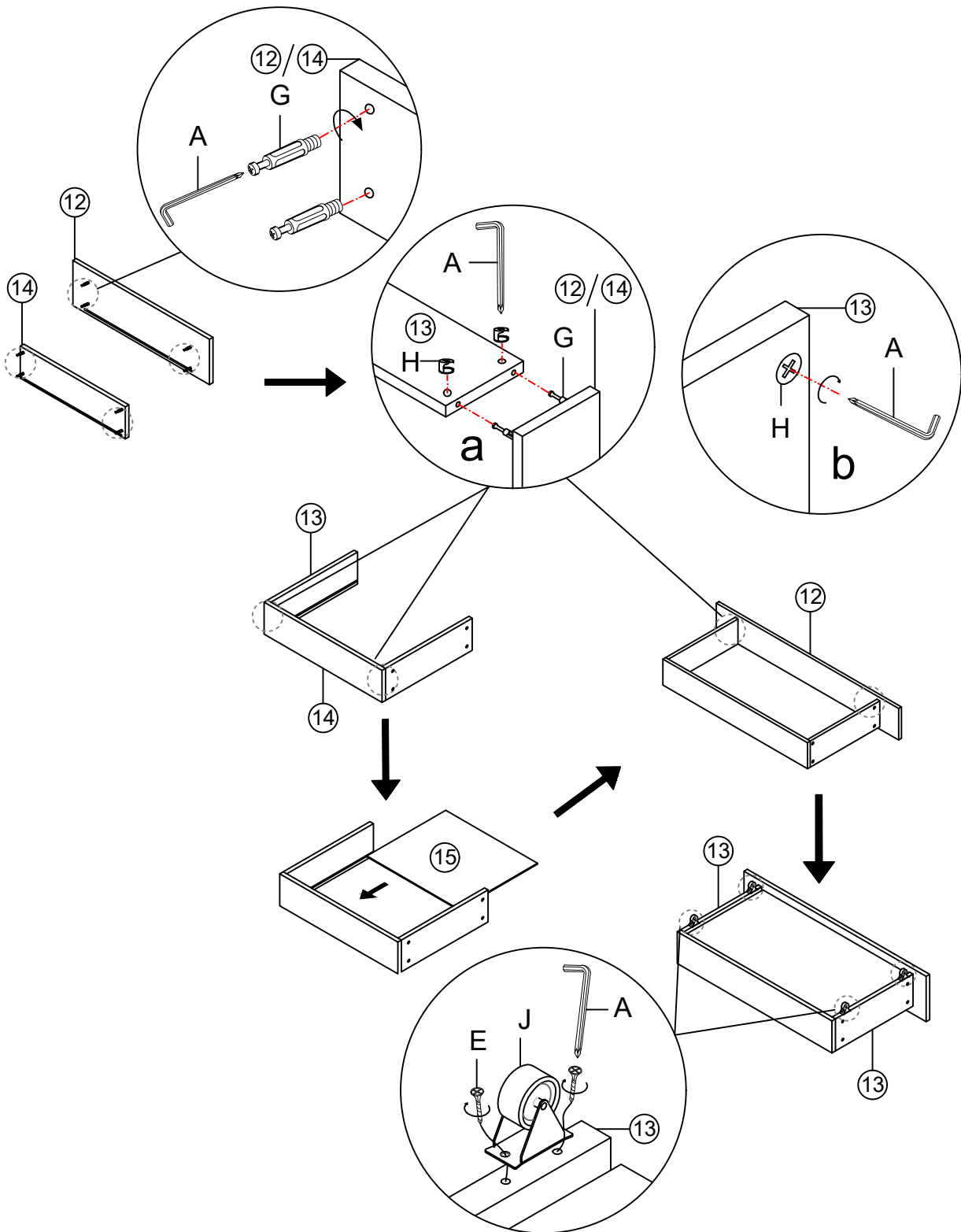



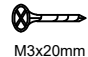



D Nails x12



Step15:

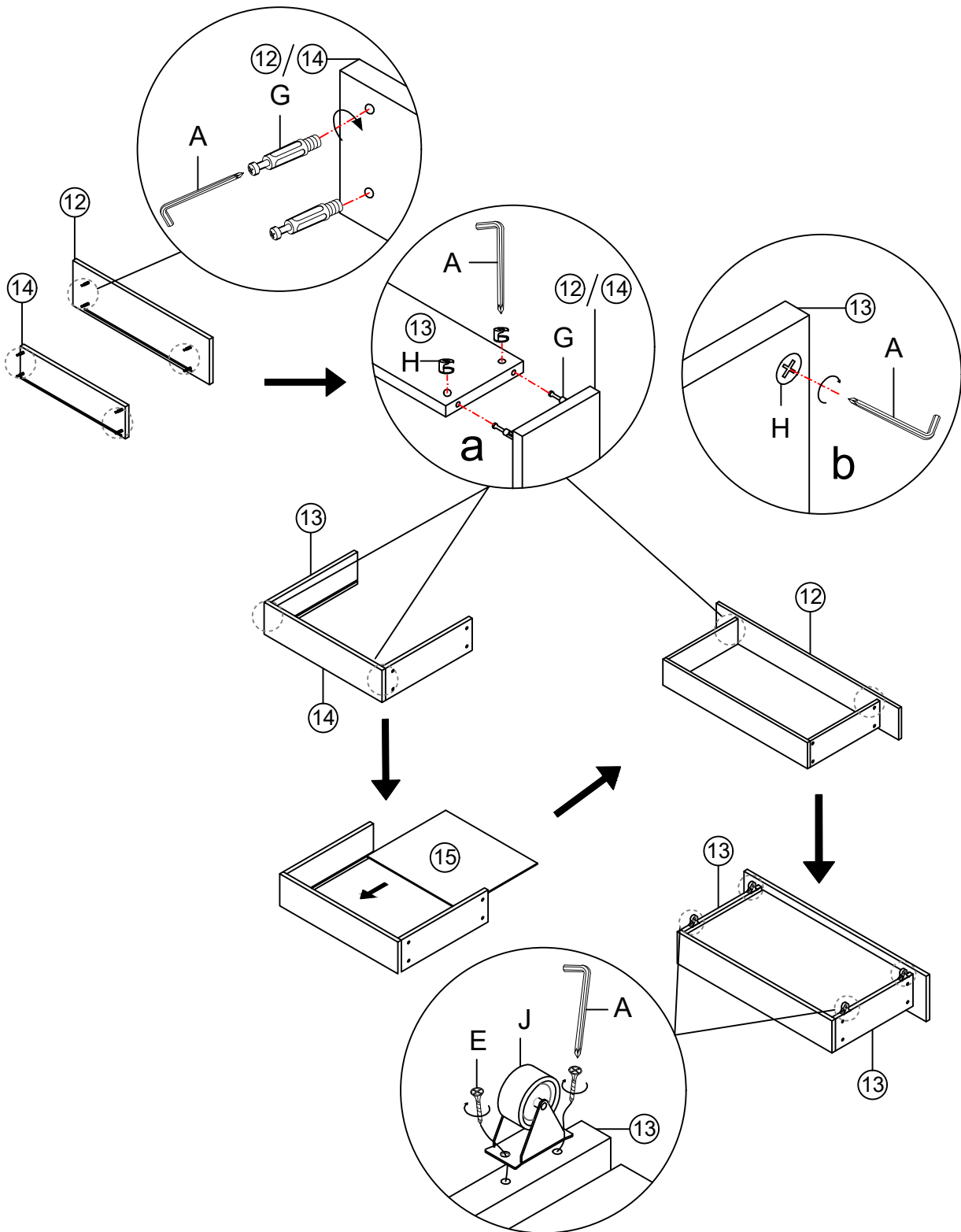
Assembled the Drawer with Drawer fittings G and H. Fix the Drawer wheel J with Nails E by using Allen key A.
 (Montieren Sie die Schublade mit den Schubladenbeschlägen G und H. Befestigen Sie das Schubladenrad J mit Nägeln E, indem Sie einen Inbusschlüssel A verwenden.)


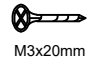





A Allen Key	E Nails x16 M3x20mm	G Drawer fittings x 16	H Drawer fittings x 16	J Drawer wheel x 8
				

Step15:

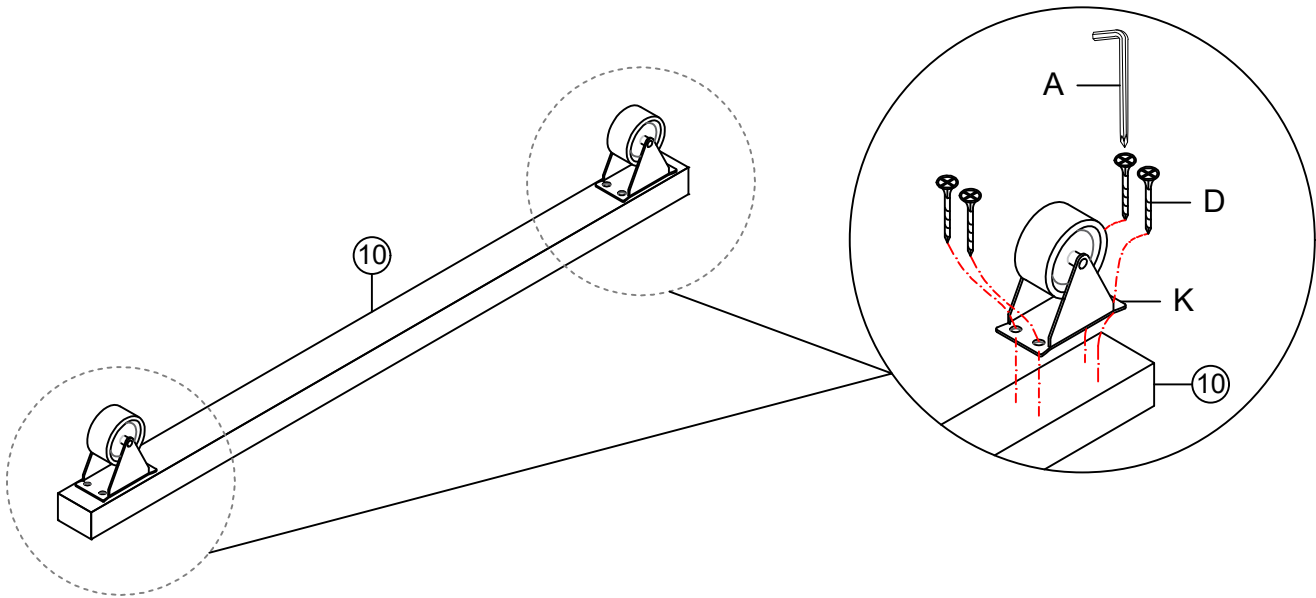
Assembled the Drawer with Drawer fittings G and H. Fix the Drawer wheel J with Nails E by using Allen key A.
 (Montieren Sie die Schublade mit den Schubladenbeschlägen G und H. Befestigen Sie das Schubladenrad J mit Nägeln E, indem Sie einen Inbusschlüssel A verwenden.)


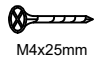



A Allen Key	E Nails x16 M3x20mm	G Drawer fittings x 16	H Drawer fittings x 16	J Drawer wheel x 8
				

Step16x3:

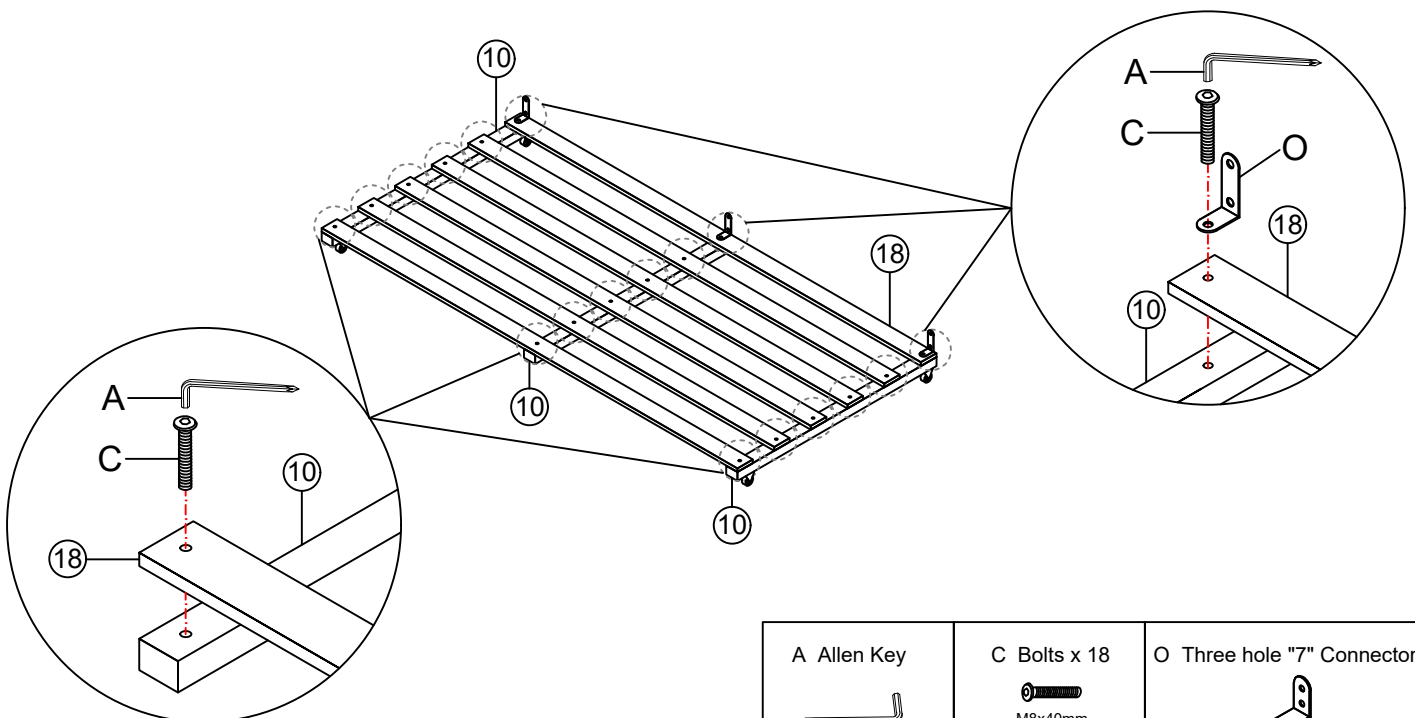
Fix the Bottom bed wheel K to the Bottom bar ⑩ with Nails D by using Allen key A.
 (Befestigen Sie das untere Bettrad K mit Nägeln D und einem Inbusschlüssel A an der unteren Stange ⑩.)


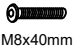



A Allen Key 	D Nails x24 M4x25mm 	K Bottom bed wheel x 6 
---	---	---

Step17:

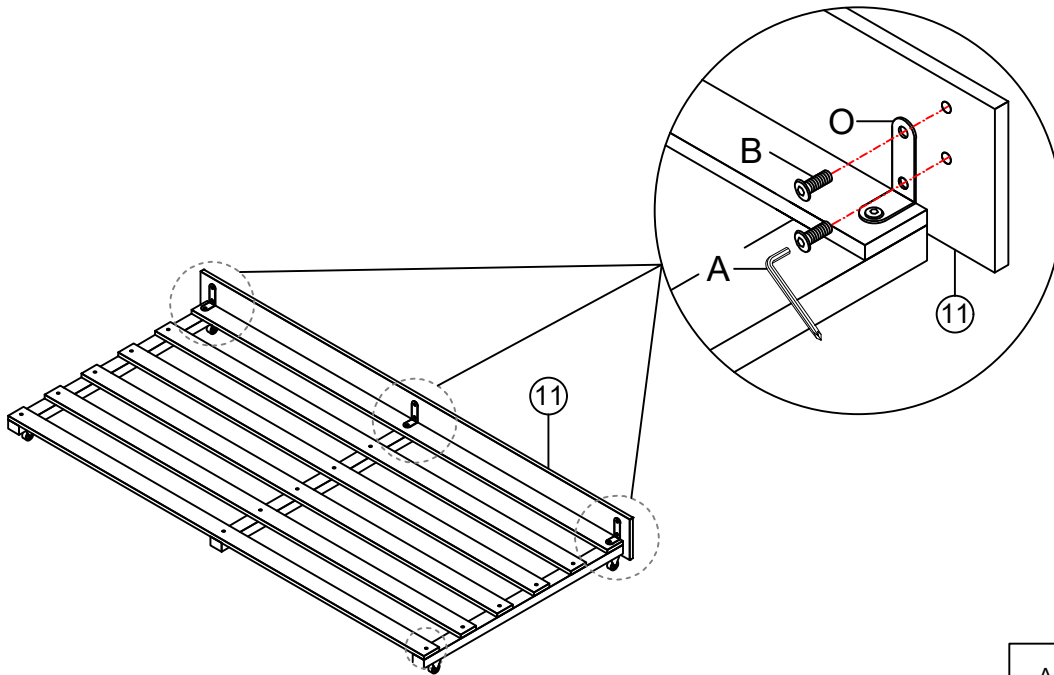
Fix the Slats ⑱ to the Bottom bar ⑩ with Bolts C and Three hole "7" Connector O by using Allen key A.
 (Fixieren Sie die Lamellen ⑱ an der unteren Leiste ⑩ mit Schrauben C und Drei-Loch-7-Stecker O mit Inbusschlüssel A.)



A Allen Key 	C Bolts x 18 M8x40mm 	O Three hole "7" Connector x 3 
--	--	---

Step18:

Fix the Bottom bed front board ⑪ to the Three hole "7" Connector O with Bolts B by using Allen key A.
(Befestigen Sie die untere Bettfrontplatte ⑪ am Drei Loch "7" Stecker O mit Schrauben B mit Inbusschlüssel A.)



A Allen Key



B Bolts x 6



M8x18mm

Step19:

Assembly is finished now, please tighten all of the hardware and enjoy your bed.
(Die Montage ist nun abgeschlossen. Ziehen Sie bitte alle Teile fest und genießen Sie Ihr Bett.)

