

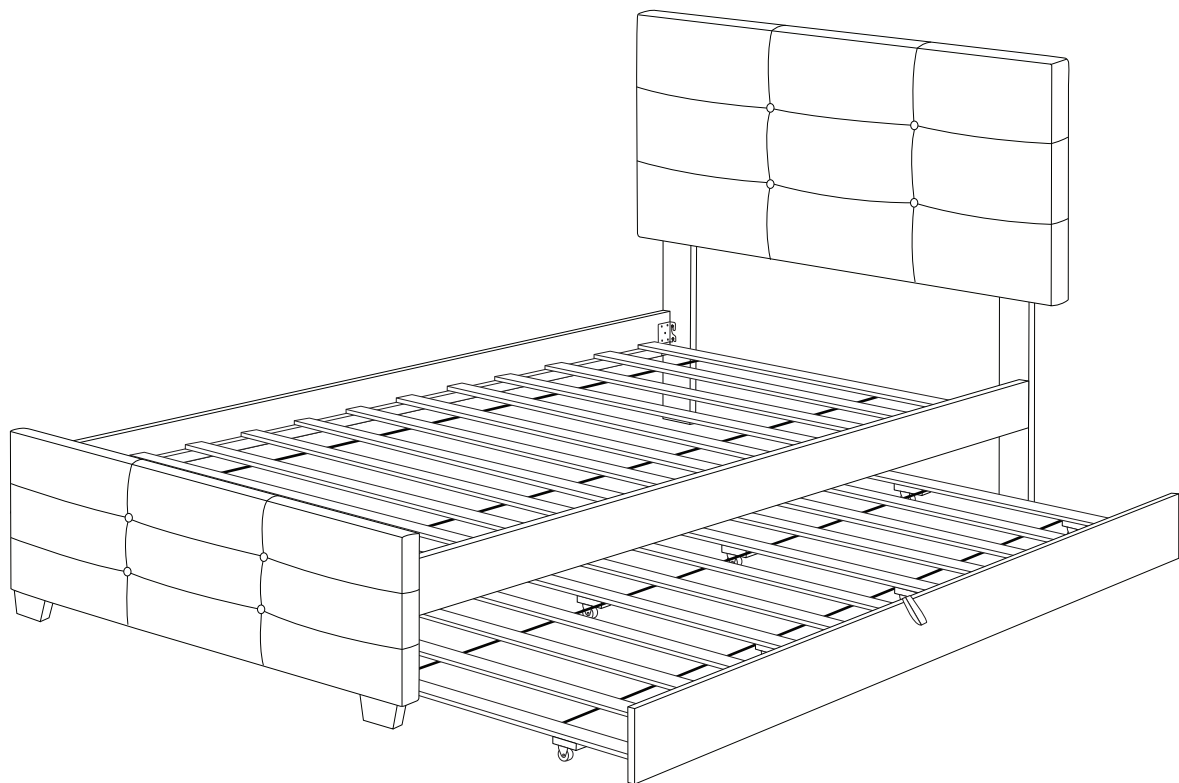
# ASSEMBLY INSTRUCTION / MONTAGEANLEITUNGEN

GD-LD02 (GERMANY) TWIN

N623P399615

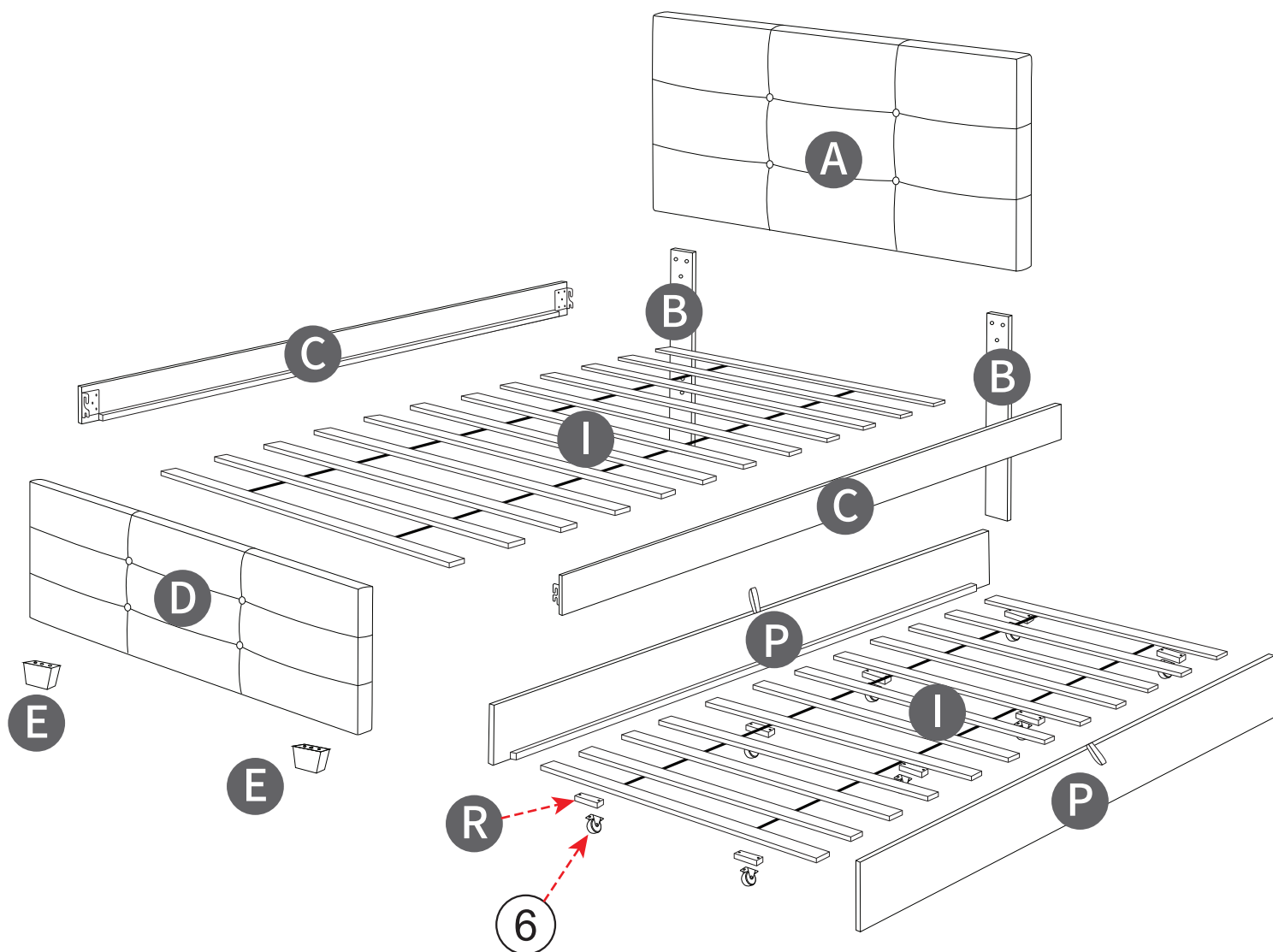
N623P399616

(90 x 190cm)



Detail View - TRUNDLE BED (TWIN)

Detailansicht - AUSZIEHBETT (EINZELBETT)



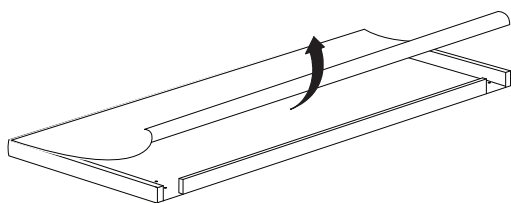
**EN** Bed parts are packed inside the compartment at the back of the headboard. (Hardware and Parts: B, E, I, R)

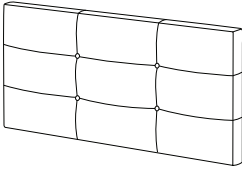
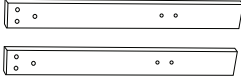
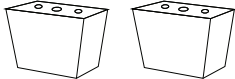
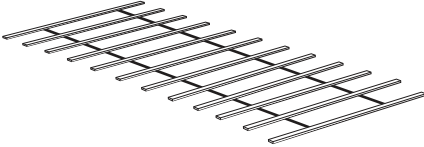
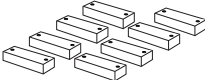
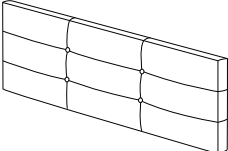
**DE** Die Bettteile sind im Fach auf der Rückseite des Kopfteils verpackt. (Hardware and Parts: B, E, I, R)


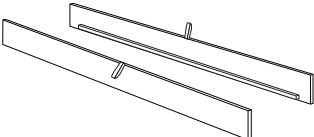
**FR** Les pièces du lit sont emballées dans le compartiment à l'arrière de la tête de lit. (Hardware and Parts: B, E, I, R)

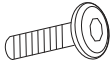
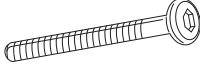
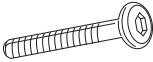
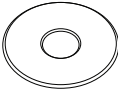



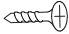
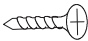
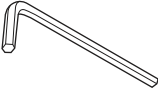
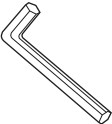
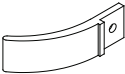
**ES** Las piezas de la cama están empaquetadas dentro del compartimento en la parte trasera del cabecero. (Hardware and Parts: B, E, I, R)

**IT** Le parti del letto sono imballate nel vano sul retro della testiera. (Hardware and Parts: B, E, I, R)



<b>NO. NR.</b>	<b>PART LIST TEILELISTE</b>	<b>(BOX 1 OF 2) (KARTON 1 VON 2)</b>	<b>(N623P399615)</b>	<b>QTY MENGE</b>
A	Headboard/Kopfteil			1 pc/stk
B	Headboard Leg/Kopfteil-Bein			2 pcs/stk
E	Bed Leg/Bettbein			2 pcs/stk
I	Bed Slat/Latte (1 set/satz = 12pcs/stk)			2 sets/satz
R	Trundle Slat Cube/Rolllattenwürfel			8 pcs/stk
D	Footboard/Fußteil			1 pc/stk

<b>NO NR.</b>	<b>PART LIST TEILELISTE</b>	<b>(BOX 2 OF 2) (KARTON 2 VON 2)</b>	<b>(N623P399616)</b>	<b>QTY MENGE</b>
C	Side Rail/Seitenschiene			2 pcs/stk
P	Trundle Long Panel/Lange Seitenwand des Ausziehbetts			2 pcs/stk

NO NR.	HARDWARE LIST HARDWARE-LISTE	(BOX 1 OF 2) (KARTON 1 VON 2) (N623P399615)	QTY MENGE
1	JCBB M8 x 20mm		8 pcs/stk
2	JCBC M6 x 70mm		2 pcs/stk
3	JCBC M6 x 40mm		6 pcs /stk
4	Flat Washer M6/ Flache Unterlegscheibe M6		6 pcs /stk
5	Dowel M8/Dübel M8		4 pcs/stk
6	Wheel/Rolle		8 pcs/stk
7	CSK M4 x 32mm		64 pcs/stk
8	CSK M3.5 x 16mm		16 pcs/stk
9	CSK M4 x 20mm		2 pcs/stk
10	Allen Key M4/ Inbusschlüssel M4		1 pc/stk
11	Allen Key M5/ Inbusschlüssel M5		1 pc/stk
12	Stopper/ Bettrollenstopper		2 pcs/stk

Read this instruction carefully. Remove all wrapping material, staples and straps from the carton. See hardware and furniture part list for guidance. Be sure you have all wooden furniture parts on a clean and flat surface, such as carpet or rug, to prevent from being scratched.

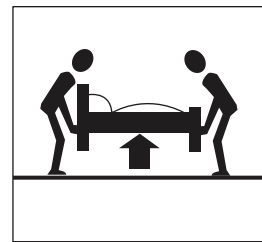
Lesen Sie diese Anweisungen sorgfältig durch. Entfernen Sie das gesamte Verpackungsmaterial, Heftklammern und Klebeband aus dem Karton. Weitere Informationen finden Sie in der Liste der Hardware- und Möbelteile. Stellen Sie sicher, dass alle Holzmöbelstücke auf einer sauberen und ebenen Oberfläche stehen. Z. B. einen Teppich oder Vorleger, um Kratzer zu vermeiden.

CAUTION :

1. Do not Full Tighten the nut or screw until all ready to assemble.
2. Do not Over Tighten the nut or screw to avoid causing damages to the thread.
3. Keep all hardware part out reach of children

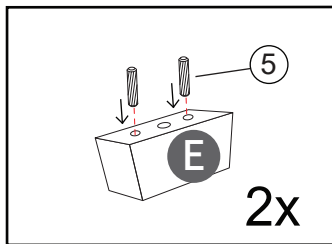
VORSICHT :

1. Ziehen Sie Mutter oder Schraube nicht vollständig fest, bis alle Teile zur Montage bereit sind.
2. Ziehen Sie Mutter oder Schraube nicht zu fest an, um Beschädigungen am Gewinde zu vermeiden.
3. Bewahren Sie alle Beschlagteile außerhalb der Reichweite von Kindern auf.

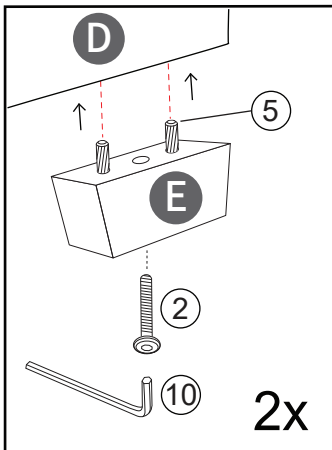


STEP 1 / SCHRITT 1

STEP 1.1 / SCHRITT 1.1



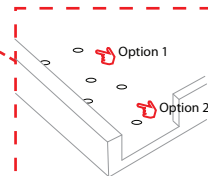
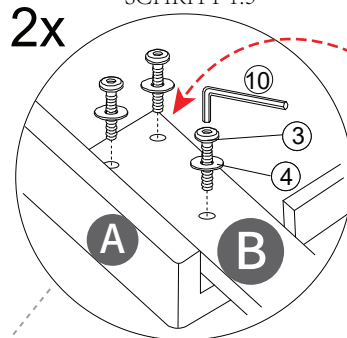
STEP 1.2 / SCHRITT 1.2



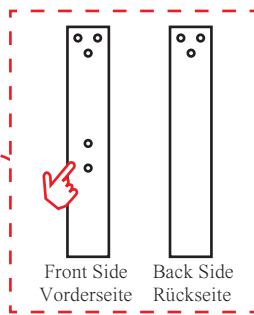
2	3	4	5
2 pcs/stk	6 pcs/stk	6 pcs/stk	4 pcs/stk

STEP 1.3 / SCHRITT 1.3

2x



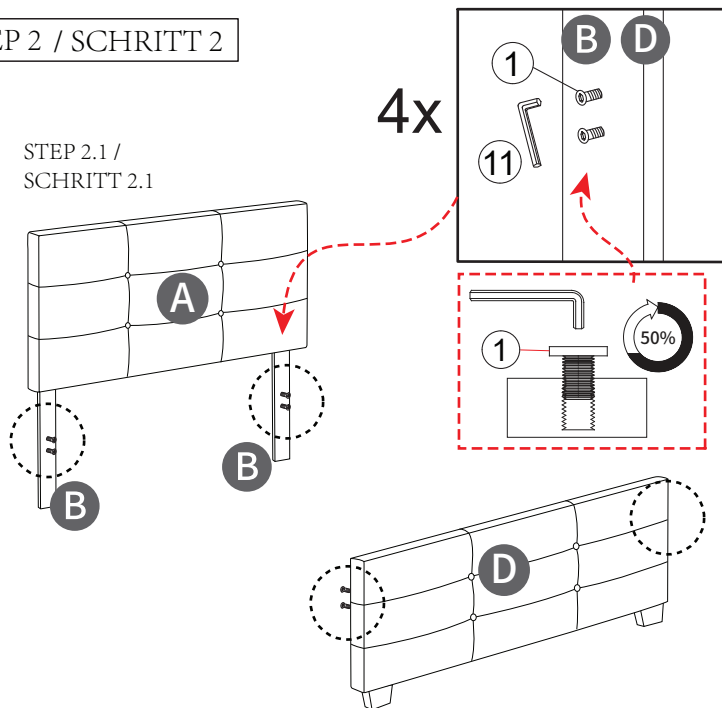
Adjustable height for Headboard  
Höhenverstellbar für das Kopfteil



Note: Make sure the position are facing the same direction  
Hinweis: Stellen Sie sicher, dass die Positionen in die gleiche Richtung zeigen.

STEP 2 / SCHRITT 2

STEP 2.1 / SCHRITT 2.1



Do not fully tighten screws before completing step 2.2



Ziehen Sie die Schrauben nicht vollständig fest, bevor Sie Schritt 2.2 abgeschlossen haben



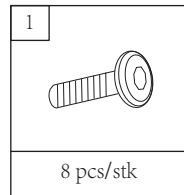
Ne serrez pas complètement les vis avant d'avoir terminé l'étape 2.2.



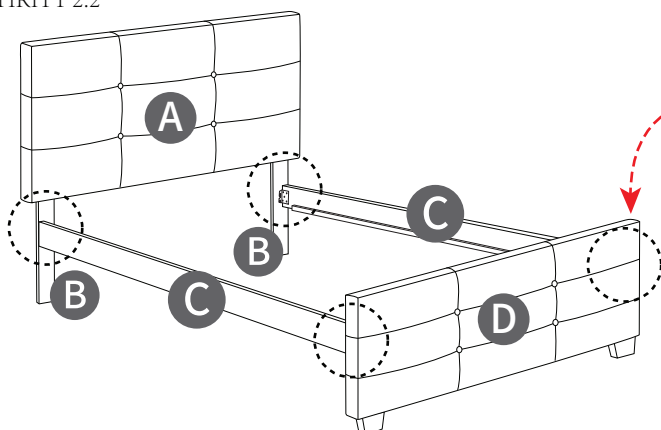
No apriete completamente los tornillos antes de completar el paso 2.2.



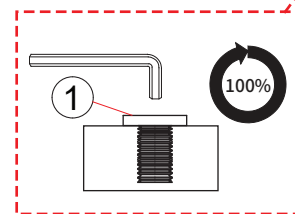
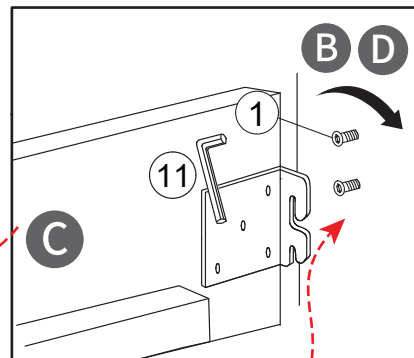
Non stringere completamente le viti prima di aver completato il passaggio 2.2.



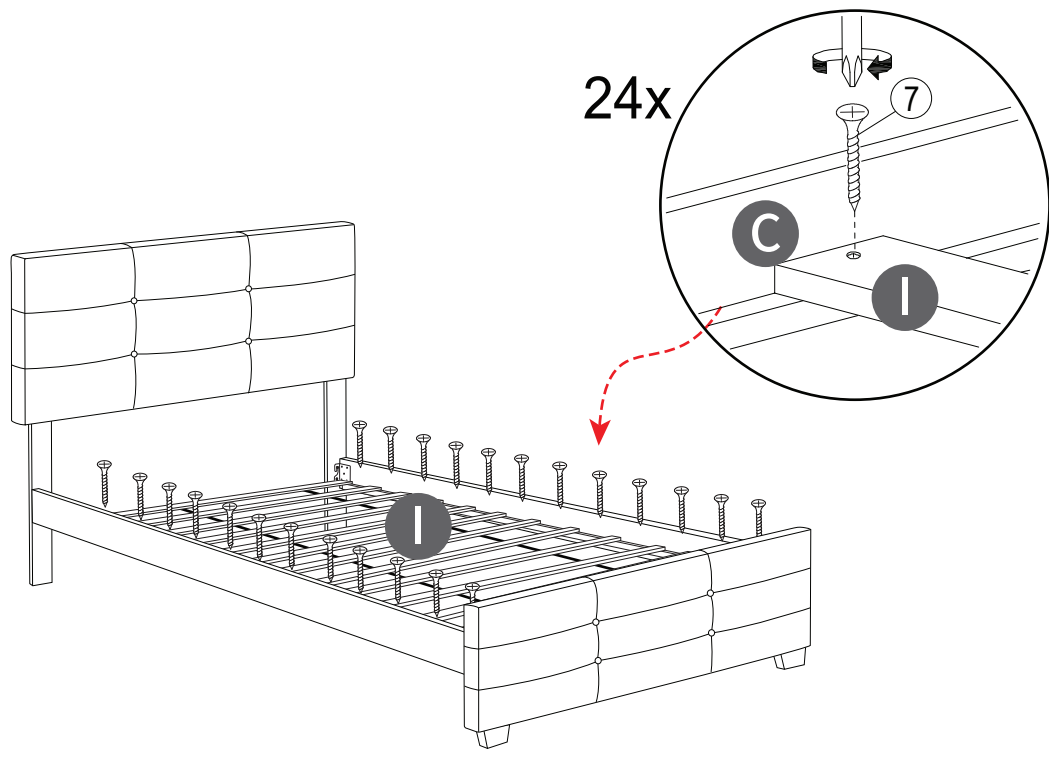
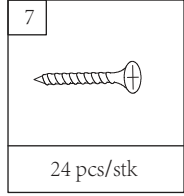
STEP 2.2 / SCHRITT 2.2



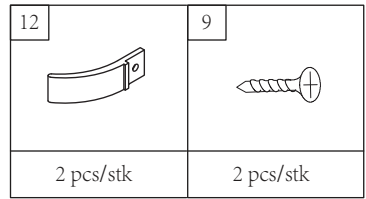
4x



STEP 3 / SCHRITT 3

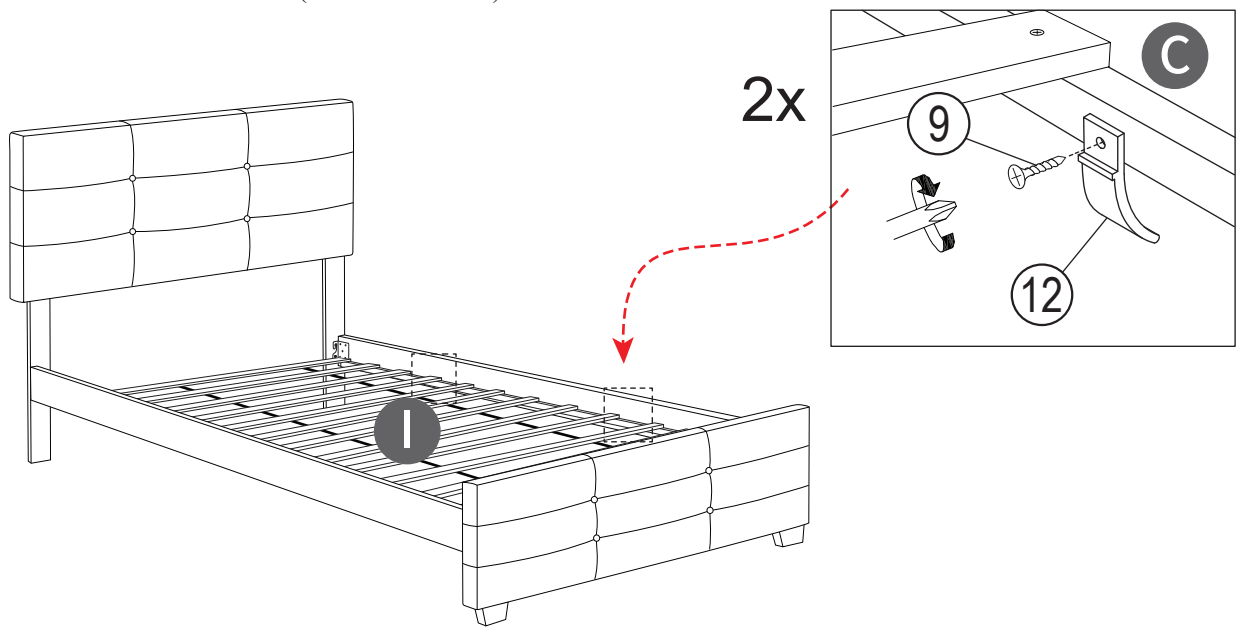


STEP 4 / SCHRITT 4






Optional:  
Add stopper at desired side  
(Left side or Right side).

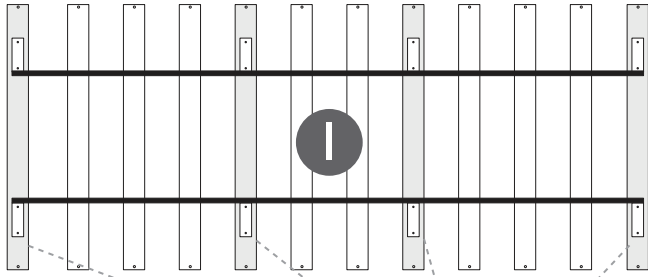
Befestigen Sie den Stopper an  
der gewünschten Seite  
(links oder rechts).



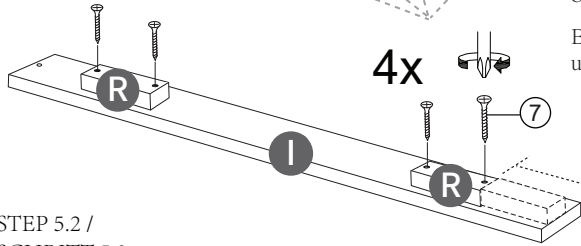
STEP 5 / SCHRITT 5

Trundle Bed x 1 pc  
Ausziehbett x 1 stk

6	7	8
		
8 pcs/stk	40 pcs/stk	16 pcs/stk



STEP 5.1 /  
SCHRITT 5.1

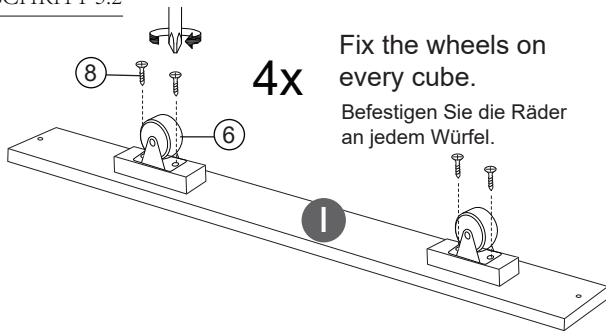


Fix the cube at the bottom  
of 1st, 5th, 8th, and 12th slat.

Befestigen Sie den Würfel am  
unteren Ende der 1, 5, 8 und 12 Latte.

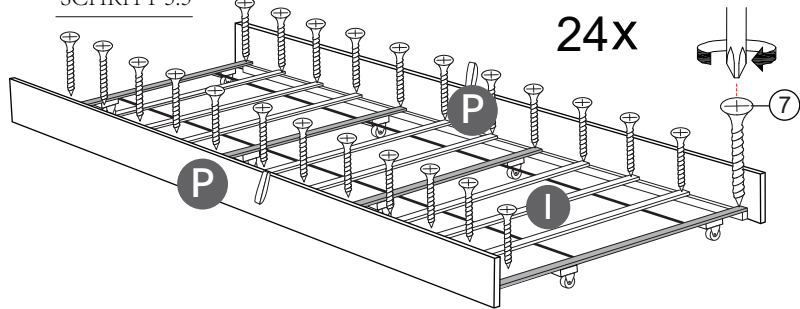
Use Cube as spacing  
Verwenden Sie den Würfel als Abstandshalter.

STEP 5.2 /  
SCHRITT 5.2



4x  
Fix the wheels on  
every cube.  
Befestigen Sie die Räder  
an jedem Würfel.

STEP 5.3 /  
SCHRITT 5.3



24x

Lastly, place the trundle bed inside.  
Zum Schluss schieben Sie das Ausziehbett unter das Bett.

COMPLETED  
ASSEMBLY

MONTAGE  
ABGESCHLOSSEN

