






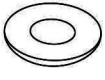
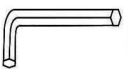


<p>A</p>  <p>x1</p>	<p>B</p>  <p>x1</p>	<p>C</p>  <p>x1</p>	<p>D</p> <p>M6x25mm</p>  <p>x1</p>	<p>E</p> <p>M6x45mm</p>  <p>x2</p>	<p>F</p> <p>M6x42mm</p>  <p>x2</p>	<p>G</p> <p>M6</p>  <p>x5</p>	<p>H</p> <p>M6X18</p>  <p>x5</p>	<p>I</p> <p>M5</p>  <p>x1</p>
---	--	--	---	---	--	--	---	--

