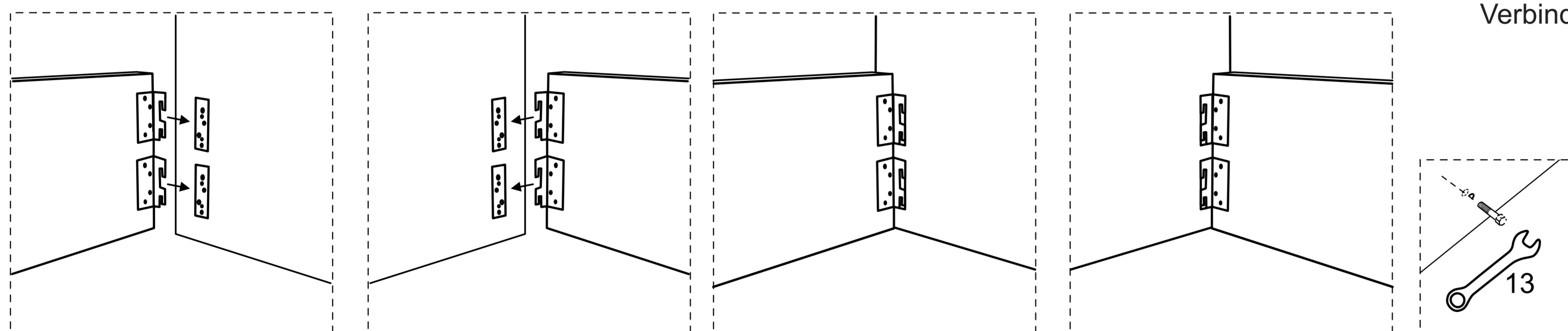


Nr	Bezeichnung	Menge
1	Schraube zur Verbindung des Rahmens	12
2	Schraube zur Befestigung des Gestells	10
3	Winkel für den Boden des Behälters	16
4	Schraube für den Winkel	16
5	Kopfteil	1
6	Linke Seite	1
7	Rechte Seite	1
8	Querträger	1
9	Boden des Behälters	2
10	Front	2
11	Gestell	1

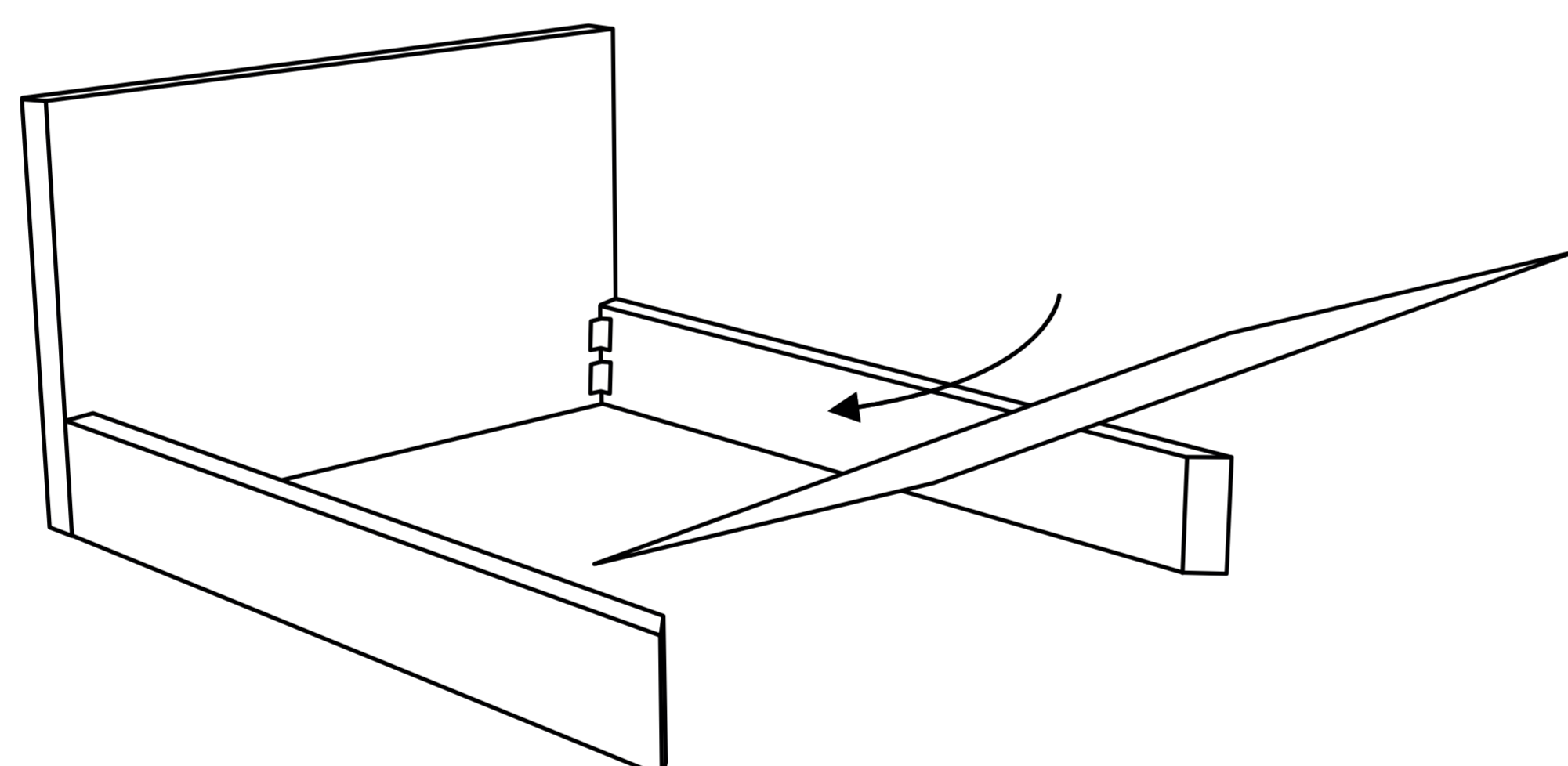
1



Verbinde die linke Seite (6), die rechte Seite (7) und das Kopfteil (5) mit den vier beiliegenden Schrauben (1). Verwende dazu einen Steckschlüssel 13 mm oder einen Akkuschauber mit 13 mm-Steckaufsatz.

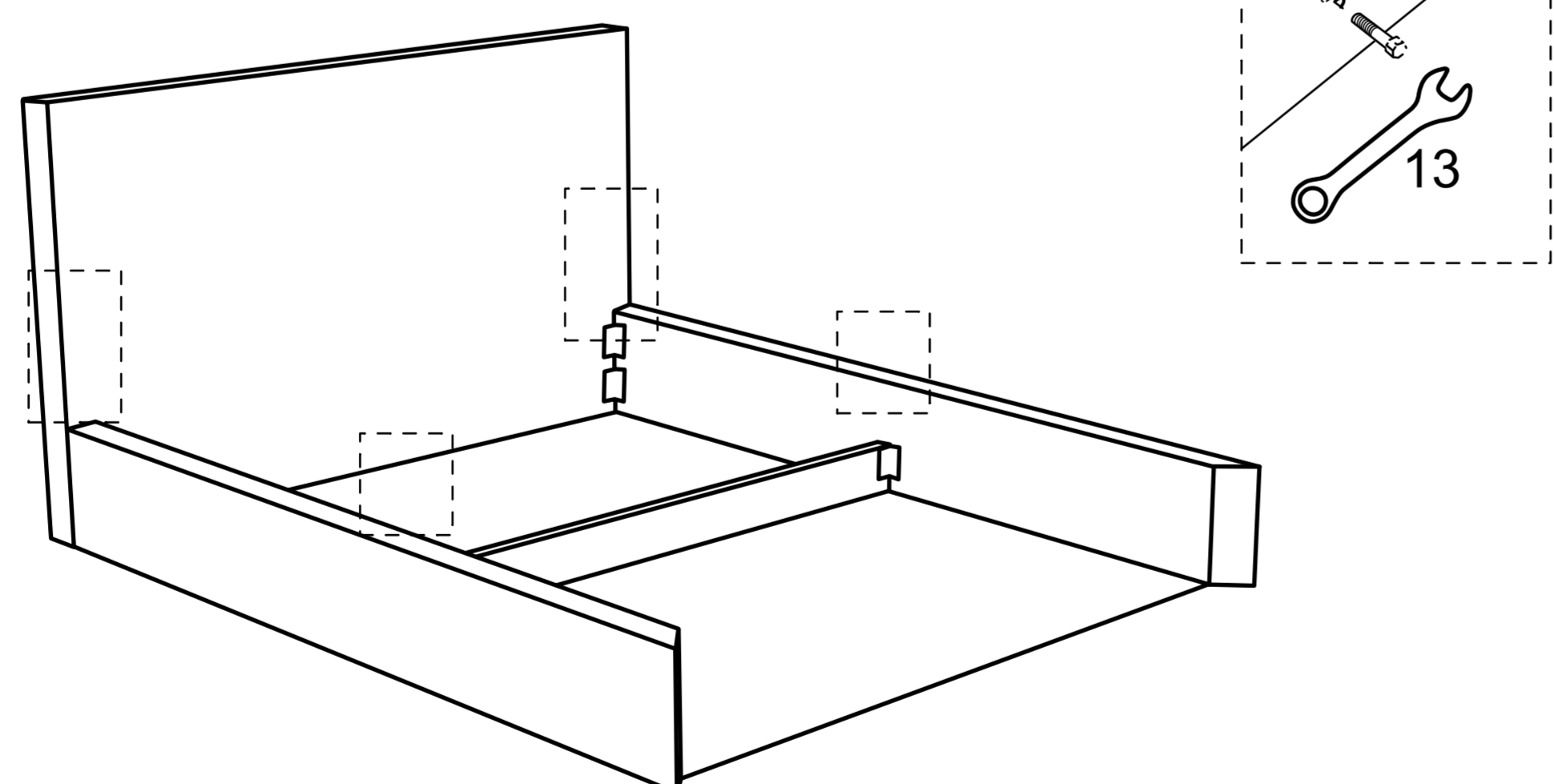
Wichtig: Ziehe die Schrauben noch nicht vollständig fest, lasse einen Spielraum, der für das Einsetzen des Behälterbodens (9) erforderlich ist.

2



Schiebe den ersten Behälterboden zwischen die Bettseiten und das Kopfteil.

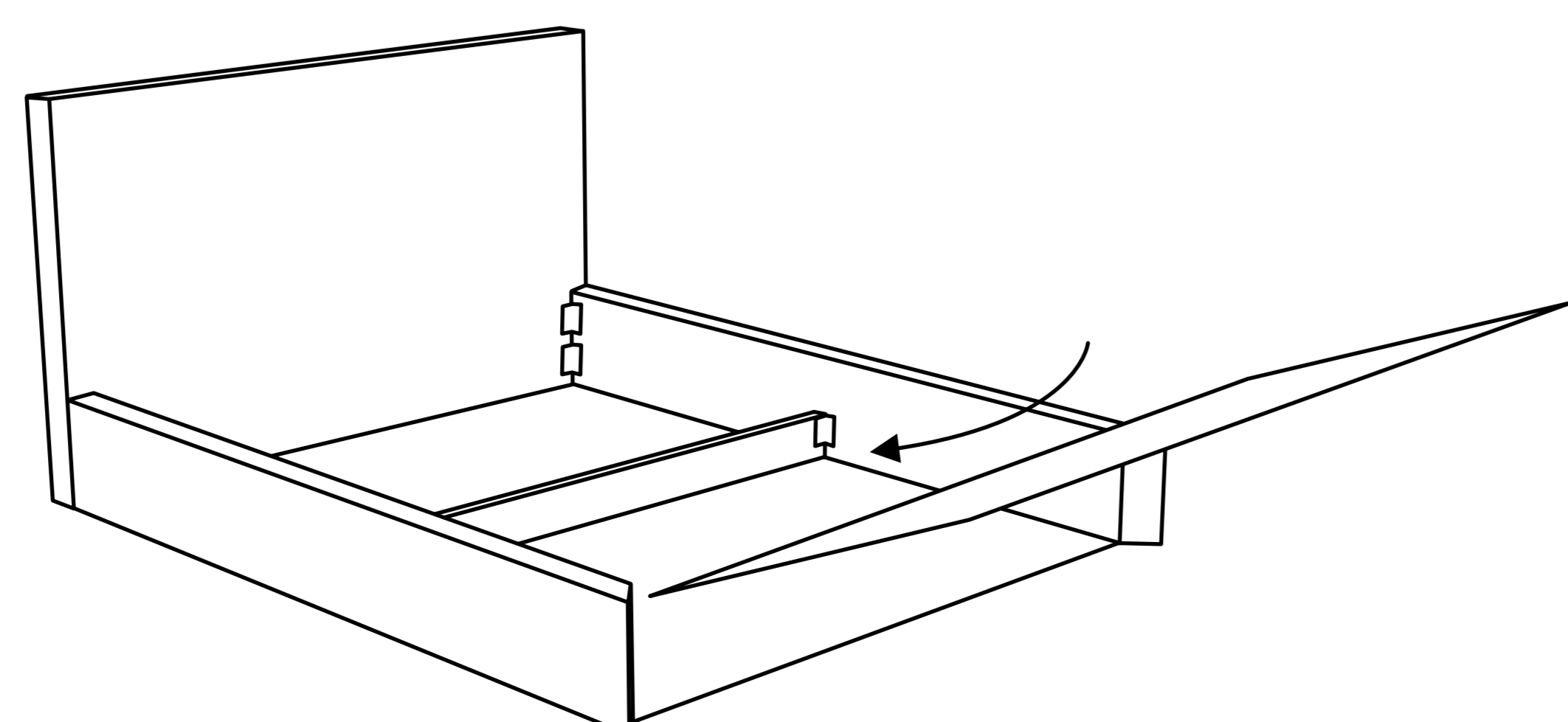
3



Verbinde die linke Seite (6), die rechte Seite (7) und die Querträgerleiste (8) mit den vier beiliegenden Schrauben (1). Verwende dazu einen Steckschlüssel 13 mm oder einen Akkuschauber mit 13 mm-Steckaufsatz.

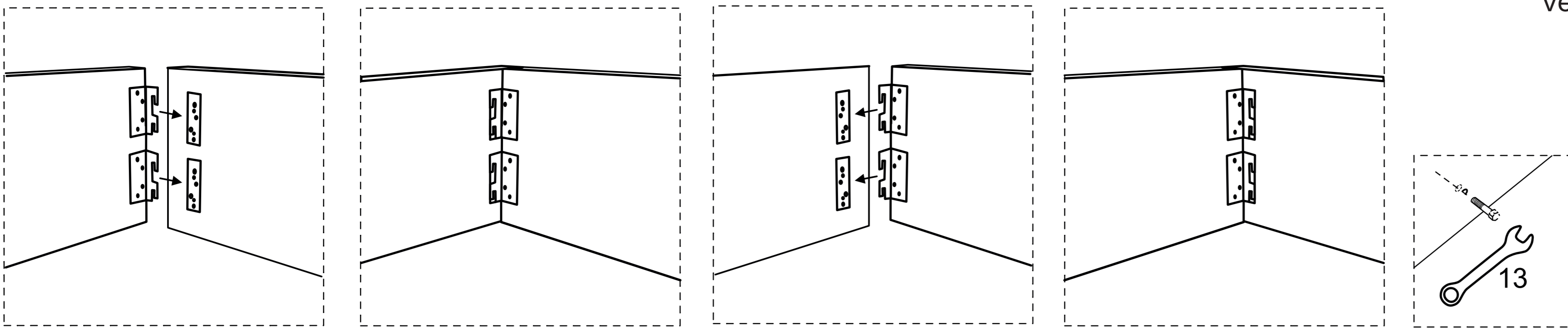
Wichtig: Ziehe die Schrauben noch nicht vollständig fest, lasse einen Spielraum, der für das Einsetzen des Behälterbodens (9) erforderlich ist.

4



Schiebe den zweiten Behälterboden zwischen die Bettseiten und die Querträgerleiste.

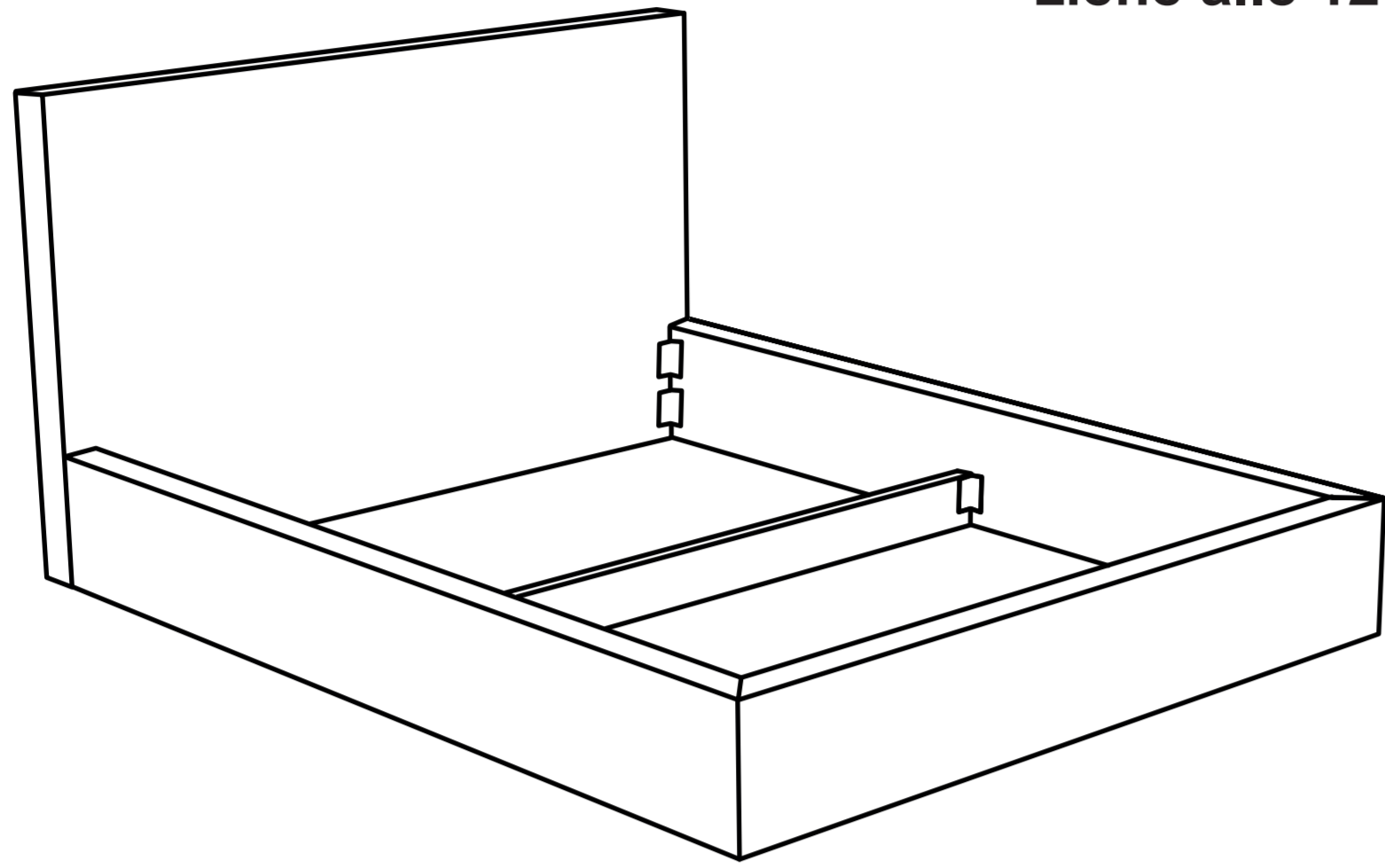
5



Verbinde die linke Seite (6), die rechte Seite (7) und die Front (10) mit den vier beiliegenden Schrauben (1). Verwende dazu einen Steckschlüssel 13 mm oder einen Akkuschauber mit 13 mm-Steckaufsatz.

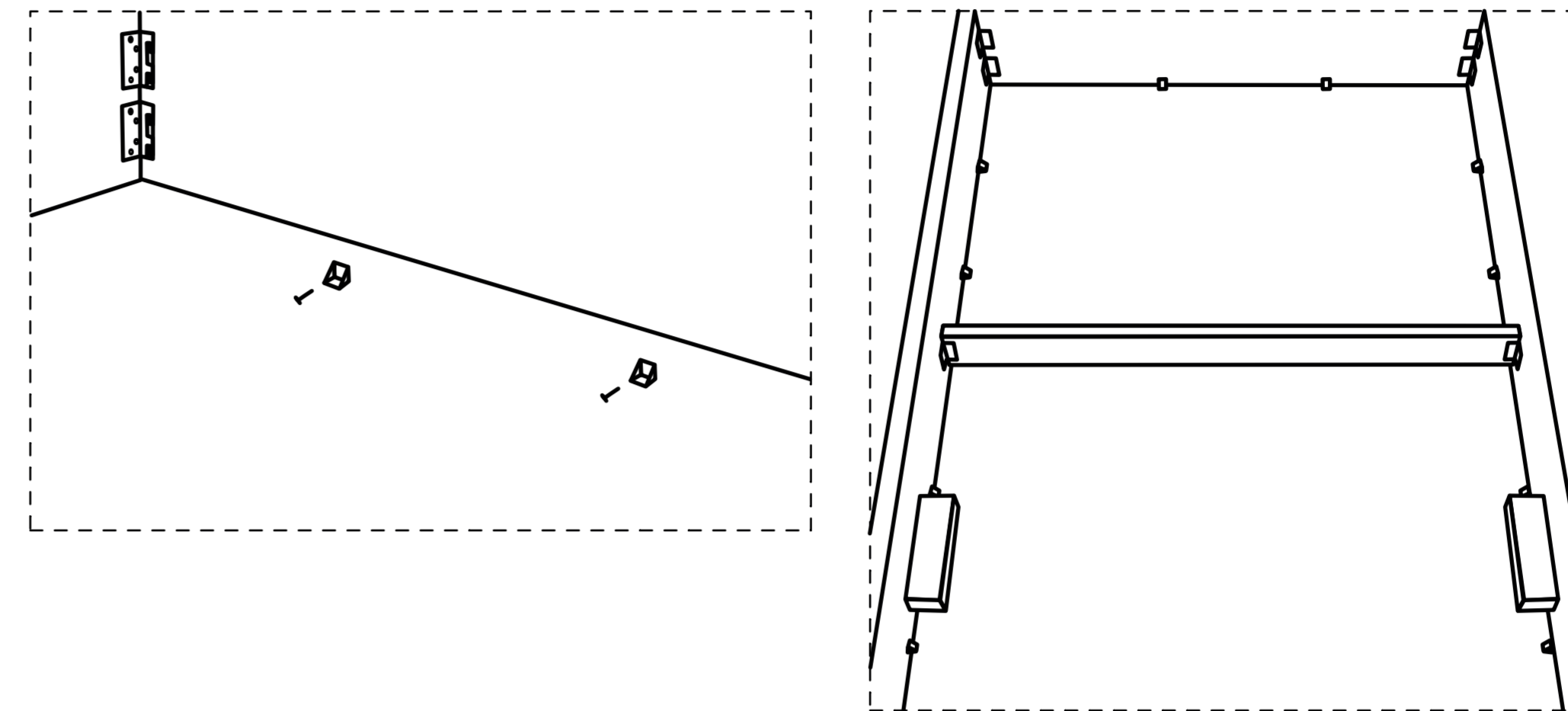
Wichtig: Ziehe die Schrauben noch nicht vollständig fest, lasse einen Spielraum, der für das Einsetzen des Behälterbodens (9) erforderlich ist.

6



Richte alle Teile des Bettes aus und ziehe alle 12 Schrauben (1) vollständig fest.

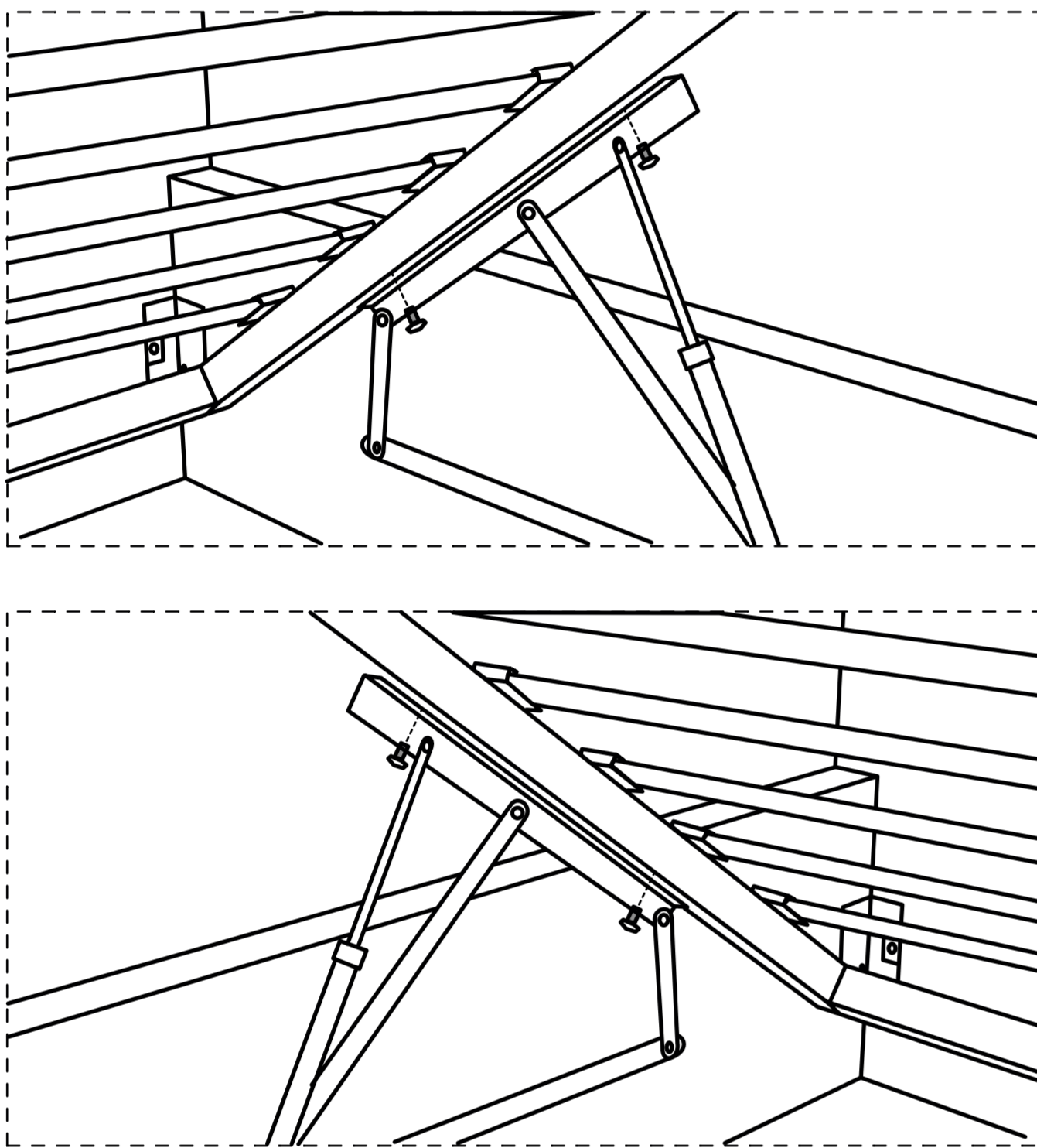
7



Befestige die Winkel (4) mit den beiliegenden Schrauben (3) – jeweils 2 Sätze an jeder Seite (6 und 7), an der Front (10), am Kopfteil (5) und an der Querträgerleiste (8), um die Behälterböden (9) zu stabilisieren.

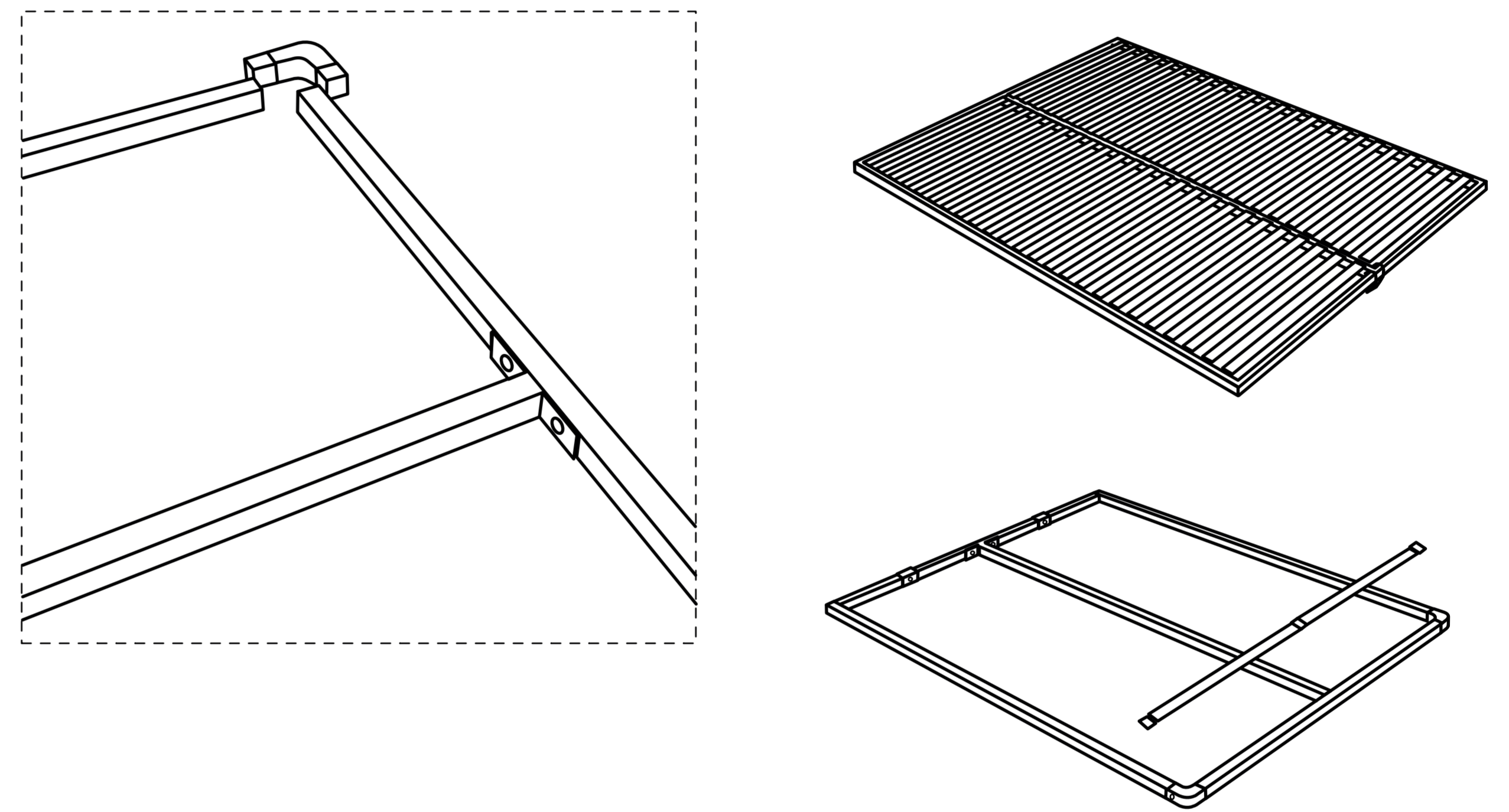
8

Befestige die Hebearme des Bettgestells (11) an den Bettseiten (6 und 7) mit den sechs beiliegenden Schrauben (2). Ziehe die Schrauben vollständig fest. Verwende dazu einen Inbusschlüssel oder einen Akkuschauber mit dem passenden Aufsatz.



9

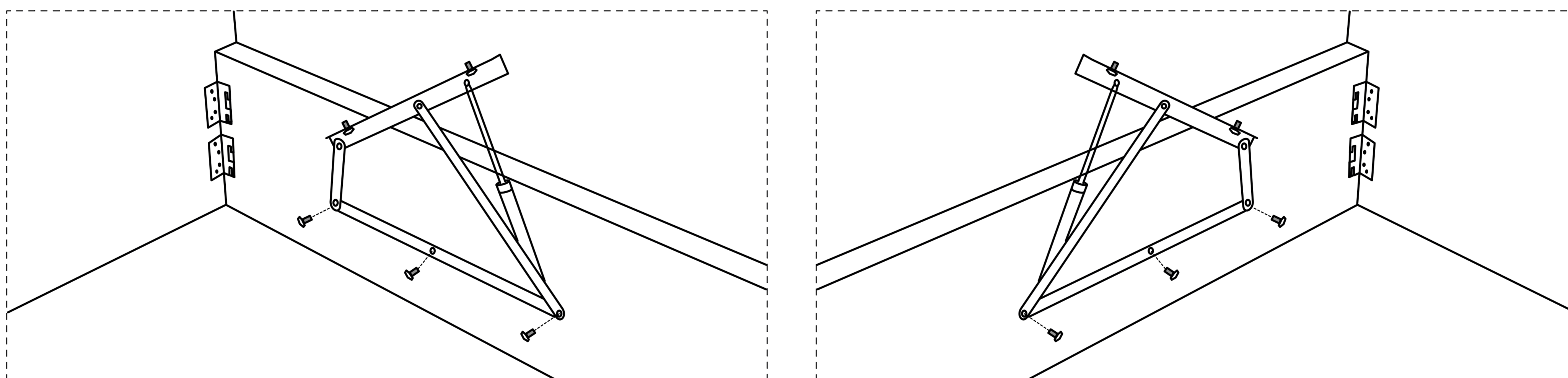
Bau das Bettgestell (11) mithilfe der beiliegenden erweiterten Aufbauanleitung für das Gestell zusammen. **Hinweis: Die Aufbauanleitung für das gewählte Modell befindet sich zusammen mit dem Gestell in der Verpackung.**



10

Verbinde das Bettgestell (11) mit den Hebearmen des Gestells mithilfe der verbleibenden vier beiliegenden Schrauben (2). Ziehe die Schrauben vollständig fest.

Verwende dazu einen Inbusschlüssel oder einen Akkuschauber mit dem passenden Aufsatz.



11

Lege die Matratze auf das Bettgestell (11), um es zu beschweren. Ziehe anschließend das Gestell mit einer kräftigen Bewegung nach unten zu.

Hinweis: Zu Beginn des Gebrauchs erfordern die Hebevorrichtungen des Gestells mehr Kraftaufwand. Dies ist normal. Nach einigen Bewegungen stabilisiert sich die Kraft der Hebevorrichtungen.

