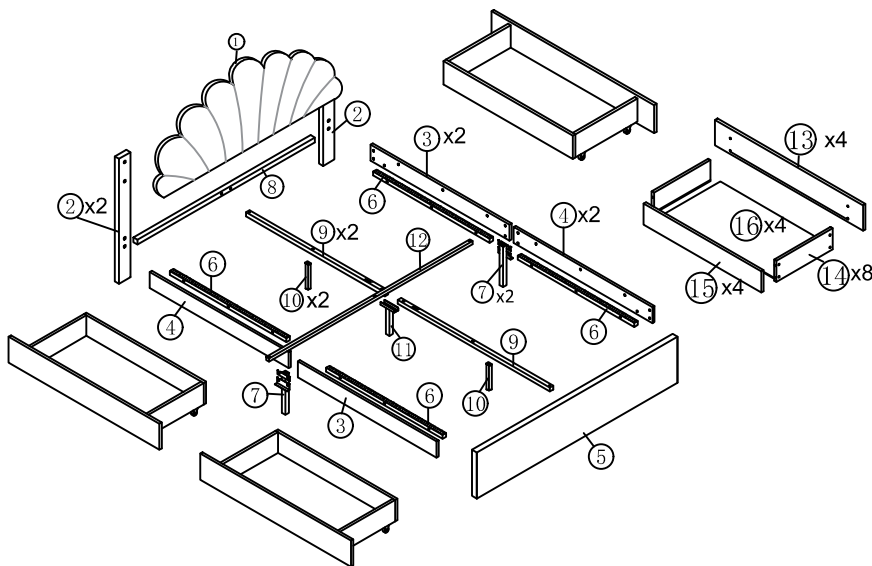
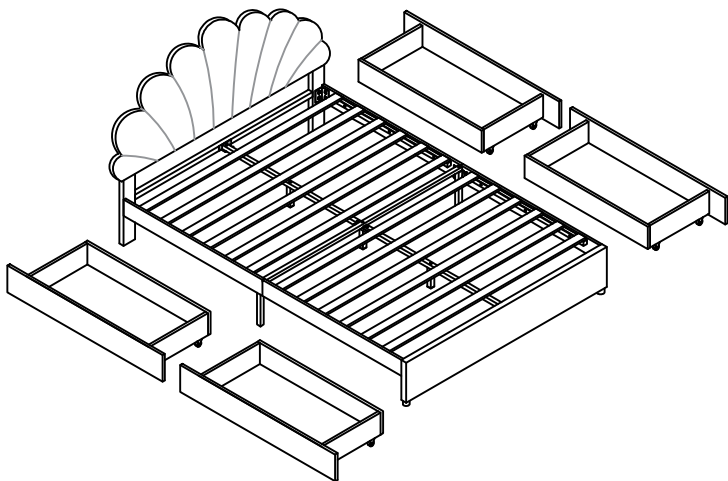


# ASSEMBLY INSTRUCTION

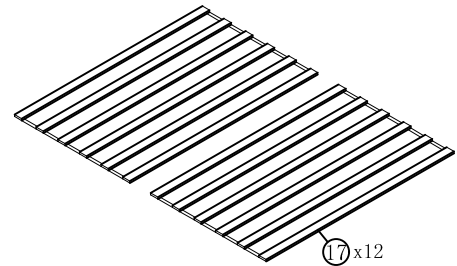
Item Number: WF324365 / WF324374

Upholstered Bed: 140x200



## TIPS

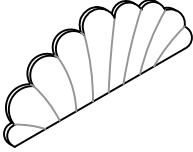
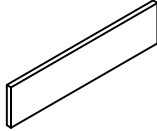
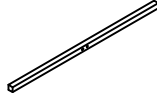
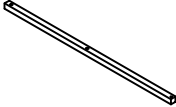
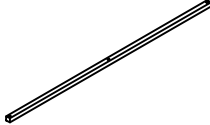
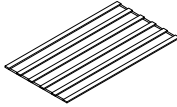
1. This product is divided into 2 parcels for delivery. They may not arrive at the same time. Please wait patiently.
2. Please read the instructions fully before assembly. These instructions include important information which could ensure correct assembly. We have been working on providing high quality products for you. However, in the rare instance that your product is defective, missing parts or there are some issues, please don't hesitate to contact our customer service to submit parts requirements, assembly suggestion, or warranty claims, and we will give the best solution as soon as possible. If necessary, we need you to provide some more clear pictures of the issue.
3. Insert the screws in holes and tighten the screws, but not too tight, 70%~80% is ok, finally tighten all the screws. If some issues happened that some screws can not target to the hole or some parts are difficult to install, please adjust the tightness of the screws.
4. 2 people are recommended to finish



Parts List			Hardware List		
NO	ITEM	QTY	NO	ITEM	QTY
1	Head board	1	A	Allen Key 	1
2	Head board legs	2	B	Bolts (M8x45mm) 	4
3	Siderails	2	C	Bolts (M8x18mm) 	36
4	Siderails	2	D	Bolts (M8x40mm) 	21
5	Foot board	1	E	Stopper 	4
6	Side rails support bar	4	F	"7" Connector 	4
7	Side rails support legs	2	G	Legs 	2
8	Head board cross bar	1	H	Wheel 	16
9	Center support bar	2	I	Drawer fittings 	32
10	Middle support leg	2	J	Drawer fittings 	32
11	Connected support leg	1	K	Nails (M3x20mm) 	32
12	Cross bar	1	L	Two hole iron 	2
13	Drawer outer board	4	M	Center support bar fittings 	2
14	Drawer board	8			
15	Drawer board	4			
16	Drawer bottom board	4			
17	Slats	12			


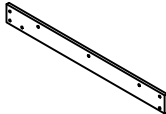
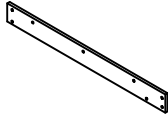
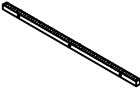


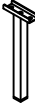
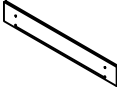
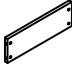
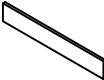
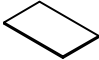
# Part List

WF324365

<p><b>1</b></p>  <p>Head board-1pc</p>	<p><b>5</b></p>  <p>Foot board-1pc</p>	<p><b>8</b></p>  <p>Head board cross bar-1pc</p>
<p><b>9</b></p>  <p>Center support bar-2pcs</p>	<p><b>12</b></p>  <p>Cross bar-1pc</p>	<p><b>17</b></p>  <p>Slats-12pcs</p>

# Part List

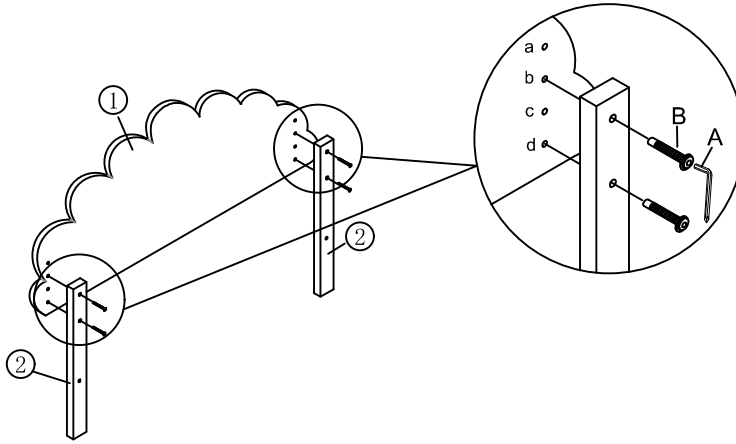
Hardware List+WF324374



<p><b>2</b></p>  <p>Head board legs-2pcs</p>	<p><b>3</b></p>  <p>Side rails-2pcs</p>	<p><b>4</b></p>  <p>Side rails-2pcs</p>
<p><b>6</b></p>  <p>Side rails support bar-4pcs</p>	<p><b>7</b></p>  <p>Side rails support legs-2pcs</p>	<p><b>10</b></p>  <p>Middle support leg-2pcs</p>
<p><b>11</b></p>  <p>Connected support leg-1pc</p>	<p><b>13</b></p>  <p>Drawer outer board-4pcs</p>	<p><b>14</b></p>  <p>Drawer board-8pcs</p>
<p><b>15</b></p>  <p>Drawer board-4pcs</p>	<p><b>16</b></p>  <p>Drawer bottom board-4pcs</p>	

Attention: Do not tighten the screws before completing the entire installation. If you have any difficulty with the installation process, please feel free to contact us.

## Step 1

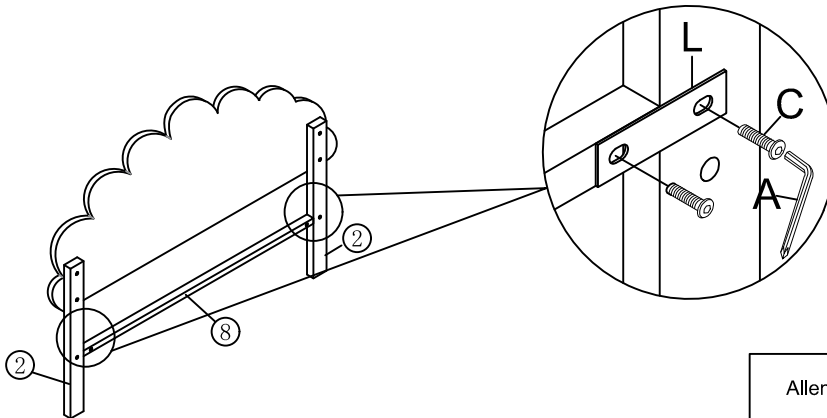
Fix the Headboard legs ② to the Headboard ① with Bolt B by using Allen key A. You can chose the holes a and c or b and d.  
 (Befestigen Sie die Kopfteilbeine ② am Kopfteil ① mit Bolzen B mit Inbusschlüssel A. Sie knnen die Lcher a und c oder b und d whlen.)






A Allen Key 	B Bolts x 4  M8X45mm
--	---

## Step 2

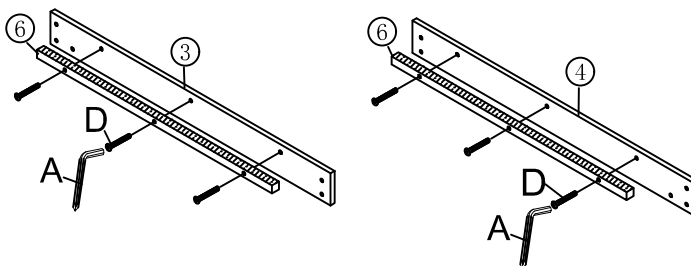
Fix the Headboard cross bar ⑧ to the Headboard legs ② with Bolt C and Two hole iron L by using Allen key A.  
 (Befestigen Sie die Kopfteilquerstange ⑧ an den Kopfteilbeinen ② mit Bolzen C und Zweilochisen L mit Inbusschlüssel A.)





Allen Key 	C Bolts x 4  M8X18mm	L Two hole iron x 2 
--	---	--

## Step 3 x2

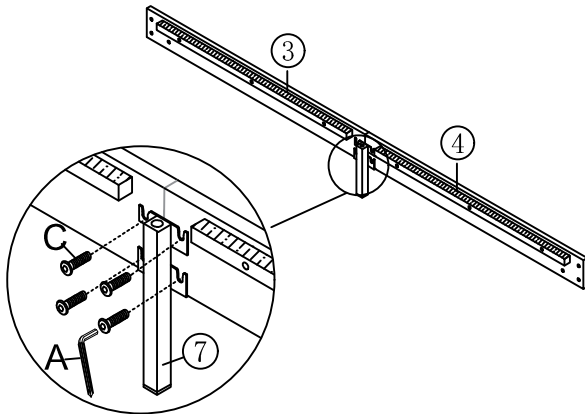
Connect Siderail support bar ⑥ to Siderails ③ and ④ with Bolts D by using Allen key A.  
 (Verbinden Sie die Seitengitter-Stützstange ⑥ mit den Schrauben D und dem Inbusschlüssel A mit den Seitengittern ③ und ④.)





Allen Key 	D Bolts x 12  M8X40mm
--	--

## Step 4 x2

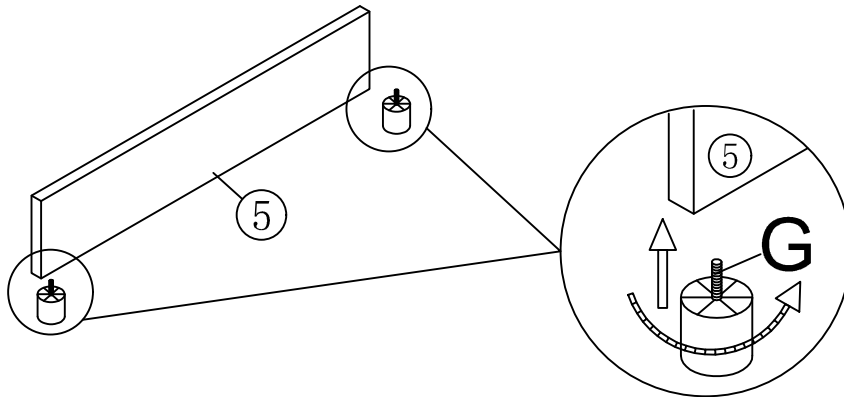
Fix the side rails support leg ⑦ to the side rail ③ and ④ with Bolts C by using Allen key A.  
 (Befestigen Sie das Seitengitter-Stützbein ⑦ mit den Schrauben C und dem Inbusschlüssel A an den Seitengittern ③ und ④.)




Allen Key 	C Bolts x 8  M8X18mm
--	---

## Step 5

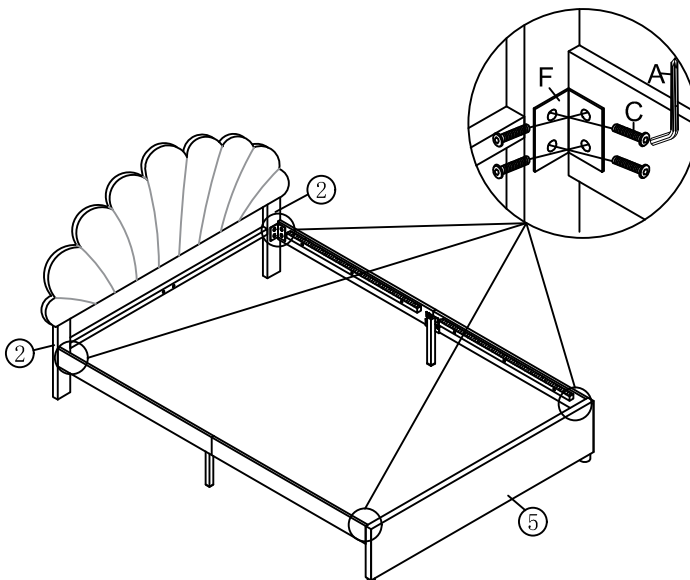
Fix the two legs G to the footboard ⑤.  
 (Fixieren Sie die beiden Beine G am Trittbrett ⑤.)






G Legs x 2 
---

## Step 6

Fix the assembled side rail to the Headboard legs ② and Foot board ⑤ With Bolts C and "7" Connector F by using Allen key A.  
 (Befestigen Sie die zusammengesetzte Seitenschiene mit der Schraube C und dem "7"-Anschluss F unter Verwendung des Inbusschlüssels A an den Kopfteilbeinen ② und dem Fußteil ⑤.)

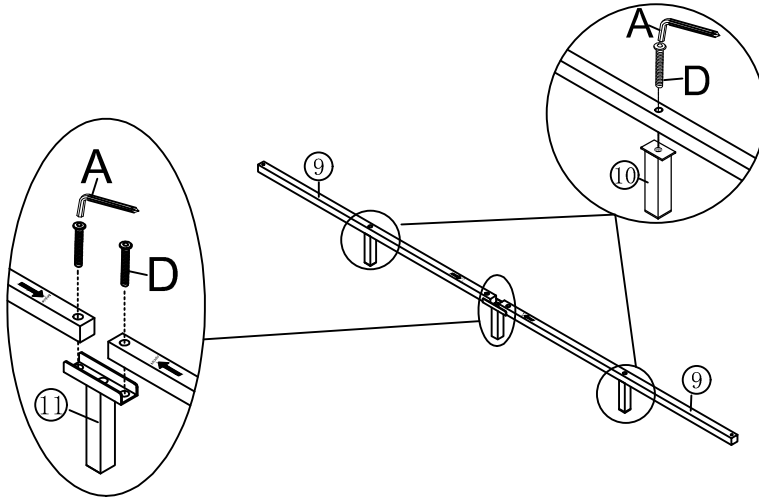




Allen Key 	C Bolts x 16  M8X18mm	F "7" Connector x 4 
--	--	--

## Step 7

Fix the Middle support leg ⑩ to the Center support bar ⑨ with Bolt D by using Allen key A. Fix connected support leg ⑪ to the Center support bar ⑨ with Bolt D by using Allen key A.

(Befestigen Sie das mittlere Stützbein ⑩ mit den Schrauben D und dem Inbusschlüssel A an der mittleren Stützstange ⑨. Befestigen Sie das verbundene Stützbein ⑪ mit den Schrauben D und dem Inbusschlüssel A an der mittleren Stützstange ⑨.)

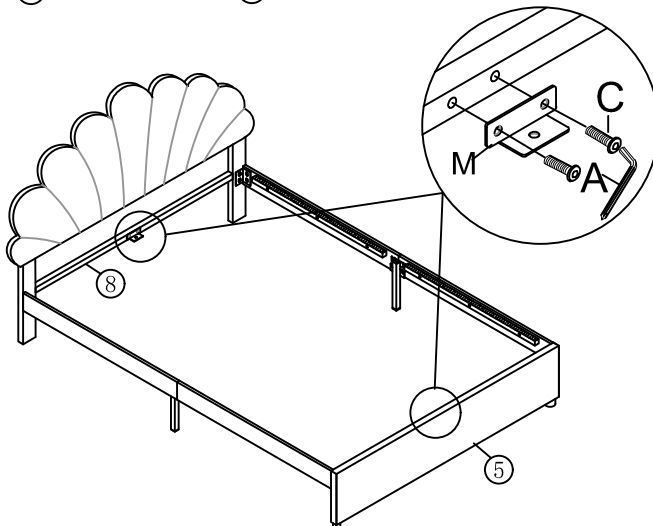





Allen Key	D Bolts x 4
	
	M8X40mm

## Step 8

Fix the Center support bar fittings M to the Headboard cross bar ⑧ and foot board ⑤ with Bolts C by using Allen key A.

(Befestigen Sie die mittleren Stützstangenbeschläge M mit den Schrauben C und dem Inbusschlüssel A an der Querstange des Kopfteils ⑧ und dem Fußteil ⑤.)

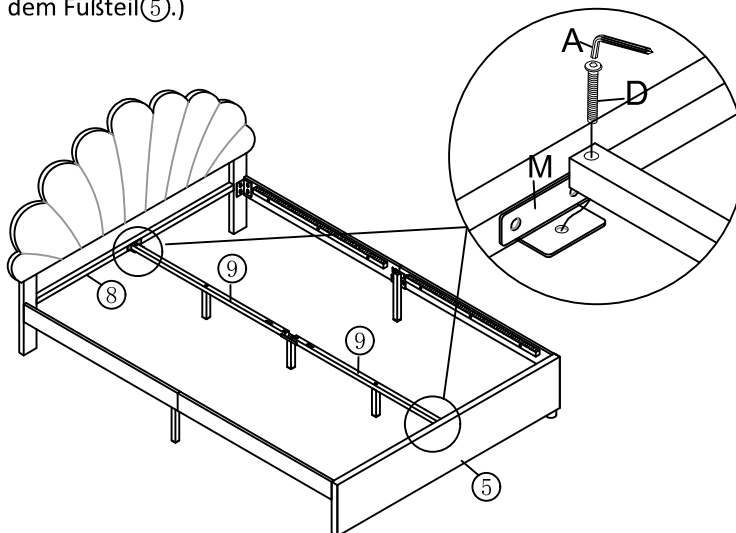




Allen Key	C Bolts x 4	M Center support bar fittings x2
		
	M8X18mm	

## Step 9

Fix the Center support bar ⑨ to the Headboard cross bar ⑧ and Footboard ⑤ with Bolt D by using Allen key A.

(Befestigen Sie die mittlere Stützstange ⑨ mit den Schrauben D und dem Inbusschlüssel A an der Querstange des Kopfteils ⑧ und dem Fußteil ⑤.)

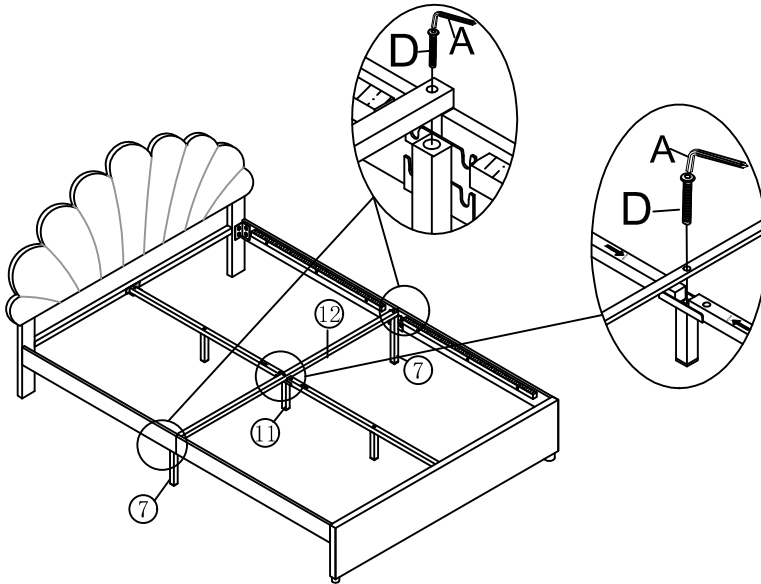




Allen Key	D Bolts x 2
	
	M8X40mm

## Step 10

Fix the cross bar ⑫ to the side rails support legs ⑦ and Connected support legs ⑪ with Bolts D by using Allen key A.

(Befestigen Sie die Querstange ⑫ mit den Schrauben D und dem Inbusschlüssel A an den Stützbeinen der Seitenschienen ⑦ und den verbundenen Stützbeinen ⑪.)

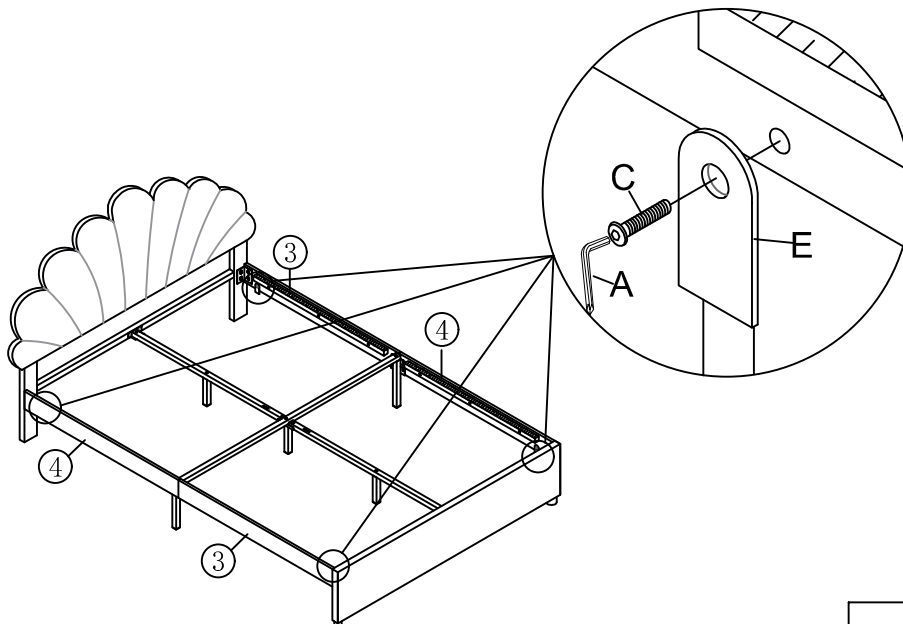





Allen Key	D Bolts x 3
	 M8X40mm

## Step 11

Fix the stopper E To the Siderails with Bolts C by using Allen key A.

(Fixieren Sie den Stopper E an den Seitenschienen mit Schrauben C mit Inbusschlüssel A.)

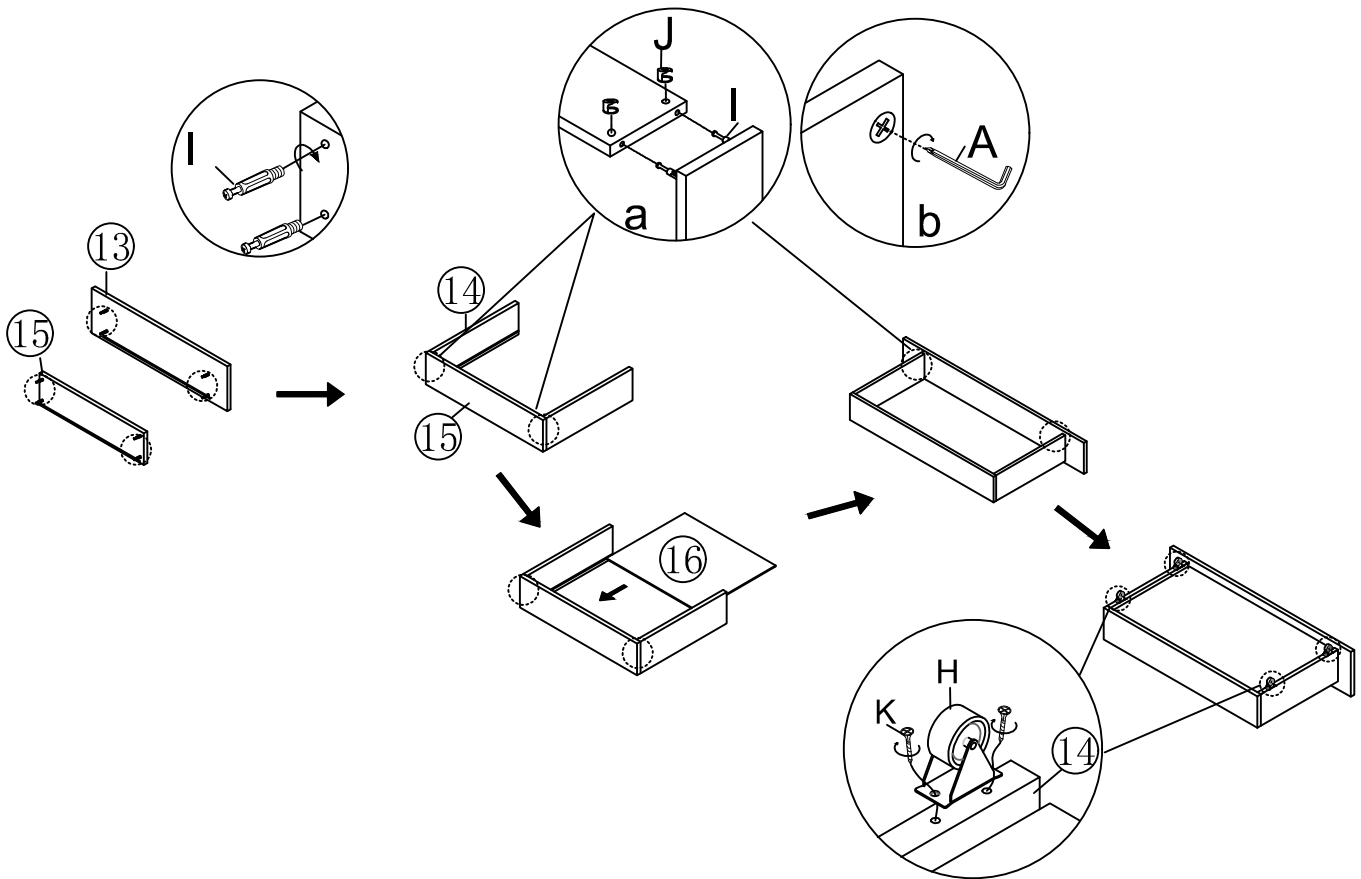







Allen Key	C Bolts x 4	E Stopper x4
	 M8X18mm	

## Step 12 x4

Assembled the Drawer with Drawer fittings I and J. Fix the Wheel L to the Drawer board ⑭ with Nails K by using Electric drill or Screw driver.

(Montieren Sie die Schublade mit Schubladeneinrichtungen I und J. Fixieren Sie das Rad L an der Schubladeneinrichtung ⑭ mit Nägeln K mit Elektroböhrer oder Schraubendreher.)

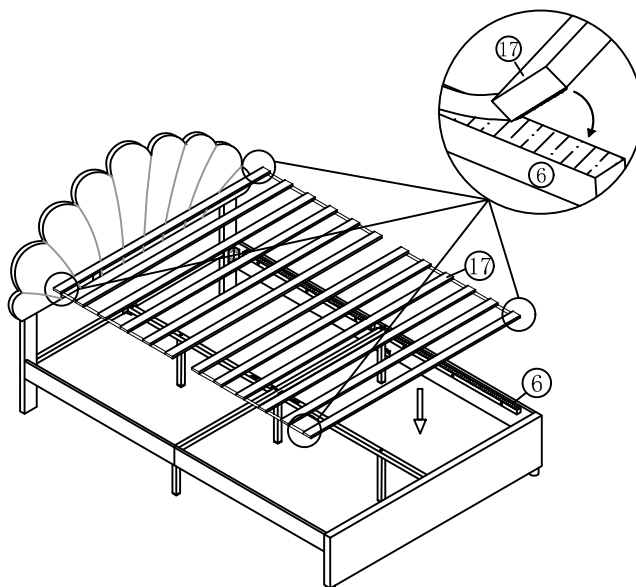


A Allen Key	H Wheel x16	I Drawer fittings x 32	J Drawer fittings x 32	K Nails x 32 M3X20mm
				

## Step 13

Fix the slats ⑰ to the side support bar ⑥ .

(Befestigen Sie die Lamellen ⑰ an der seitlichen Stützstange ⑥ .)



## Step 14

Push the four drawers into the bed then assembled is finished, now please tighten all hard ware and enjoy the bed.

(Schieben Sie die vier Schubladen in das Bett dann montiert ist fertig, jetzt ziehen Sie bitte alle Hartwaren fest und genießen Sie das Bett.)

